

**ЭЛЕКТРИЧЕСКИЕ
ПРИБОРЫ:
ОСНОВНЫЕ УЗЛЫ,
ТИПОВЫЕ ТП СБОРКИ**

ОСНОВНЫЕ УЗЛЫ ЭУ

Электрические приборы(устройства - далее ЭУ) содержат следующие ЧЭ:

- Магнитоэлектрические
- Электродинамические
- Электромагнитные
- Индукционные

Основные элементы ЭУ:

- **Измерительный механизм (ИМ)**: в нем происходит преобразование электромагнитной энергии в электромеханическую, в результате чего создается вращающий момент или усилие, вызывающее перемещение подвижной части (ПЧ) прибора).
- **Отсчетное устройство (ОУ)**
- Сборочные единицы **вспомогательного назначения**

СБОРКА ПОДВИЖНЫХ ЧАСТЕЙ

КЛАССИФИКАЦИЯ ГРУППОВЫХ МЕТОДОВ СБОРКИ ПЧ

- А) конструкция опор (типа керн - камень, цапфа - камень, на растяжках, подвесках (упругие))
- Б) конструкция подвижного элемента (рамка (каркасная, бескаркасная, с симметричным и несимметричным расположением относительно оси), магнит, электрод)

ОПОРЫ НА КЕРНАХ

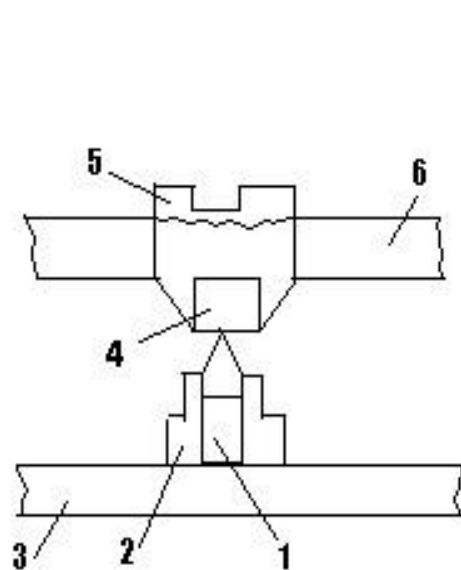


Рис. 2.1

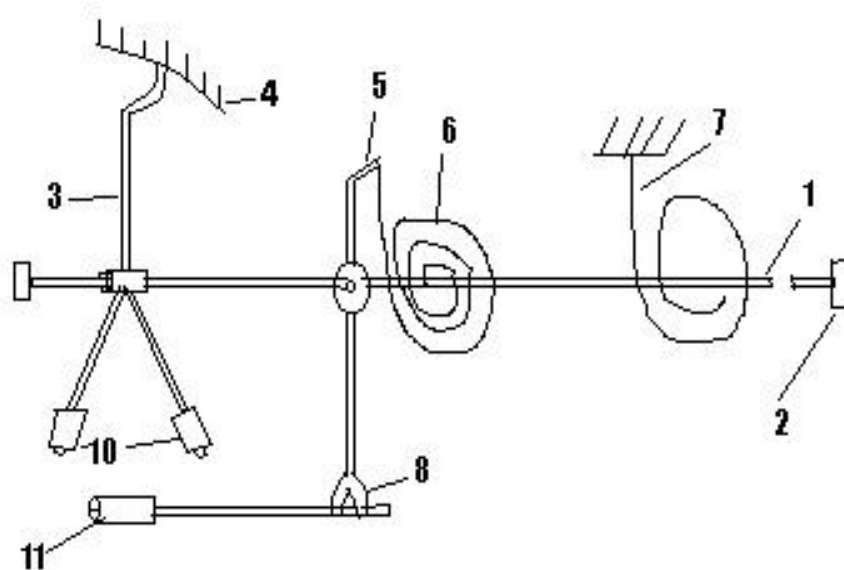


Рис.2.2

- Приспособление для установки подвижной части называется опорой (рис.2,1).
- Керн 1 запрессован в буксу 2, приклеенную к подвижной части 3 Камень 4 завальцован в винт 5, укрепленный в неподвижной части 6 измерительного механизма. Наличие винта позволяет установить необходимый зазор между керном и камнем.
- Опоры являются важнейшими узлами прибора и во многом определяют его качество.

Общие детали подвижной части на опорах (рис.2.2)

- Ось 1 заканчивается кернами, опирающимися на подпятники 2. К оси прикреплены одним концом пружины 6 и 7, которые служат для создания противодействующего момента. Пружина 7 другим концом прикрепляется к неподвижным частям прибора, а пружина 6 к поводку 5 корректора. Она посредством вращения винта 11, выведенного на переднюю панель прибора, устанавливает стрелку на нуль. Поворот винта 11 перемещает вилку 8, что вызывает изменение угла закручивания пружины 6 и перемещение стрелки 3 по шкале 4.

ГИБКИЕ ОПОРЫ (РАСТЯЖКИ)

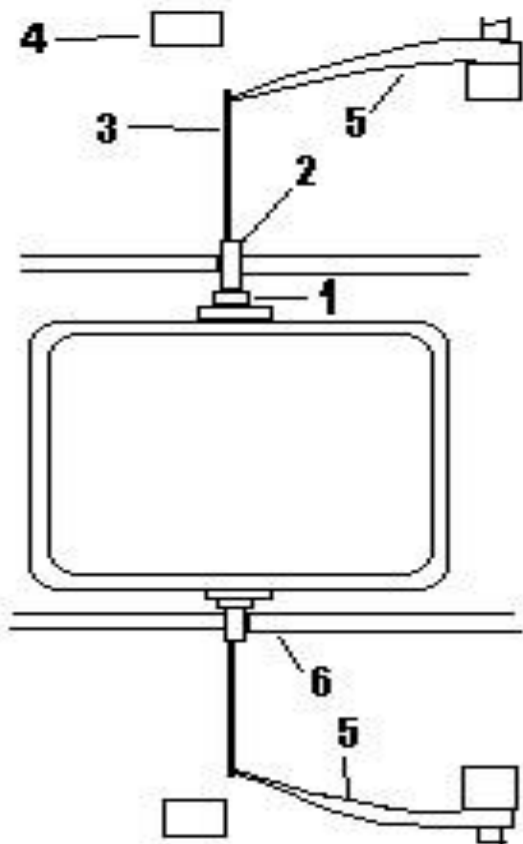


Рис.2.3.

Растяжки 3 (упругие ленты) одним концом припаивают к наконечникам 2, которыми заканчиваются буксы 1, а другим - к плоским пружинам 5, изготовленным из бериллиевой бронзы и служащих для создания необходимого натяга.

○ Механизмы на растяжках (рис.2.3)

исключают или уменьшают погрешности от трения, недостаточную надежность при воздействиях на прибор ударов, тряски и вибрации, повышают чувствительность приборов.

- Во избежание обрыва при механических воздействиях на прибор предусмотрены ограничители 6 осевого и радиального перемещения

- Для надежной работы прибора в условиях ударов предусмотрены ограничители 4 перемещения концов пружин по внешнюю сторону. Если бы их не было, то могло бы произойти обрывы растяжек из-за обратного удара. Крепление подвижной части на подвесе применяется в приборах наибольшей чувствительности - гальванометрах

СБОРКА ПОДВИЖНЫХ ЧАСТЕЙ ТИПОВОЙ ТП

- 1. удаление частиц железа путем травления в растворах щелочей и кислот
- 2. многократная промывка
- 3. подготовка втулок и рамок
- 4. комплектовка нижней втулки
- 5. комплектовка верхней втулки
- 6. сборка рамки со втулками
- 7. пайка выводов
- 8. чистка кернов и правка пружин
- 9. проверка наличия обрывов

ТРЕБОВАНИЯ К СБОРКЕ ИМ

- Взаимное расположение деталей и СЕ
- Соосность расположения ПЧ относительно неподвижной
- Свободное, без затираний, перемещение ПЧ
- Постоянство величины рабочего зазора или изменение его по заданному закону
- Необходимая величина осевых или радиальных зазоров оси ПЧ в опорах
- Постоянство во времени геометрических, физических и электрических параметров