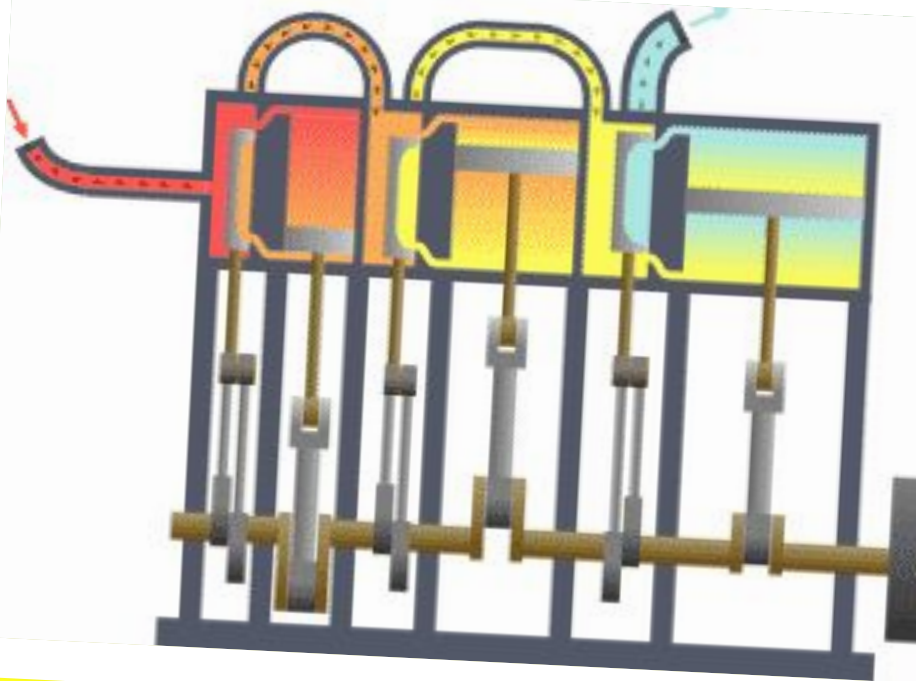


**Тиск як зовнішній
параметр
термодинамічної системи**



Термодинаміка – розділ фізики, що стосується законів явищ поширення та збереження тепла.

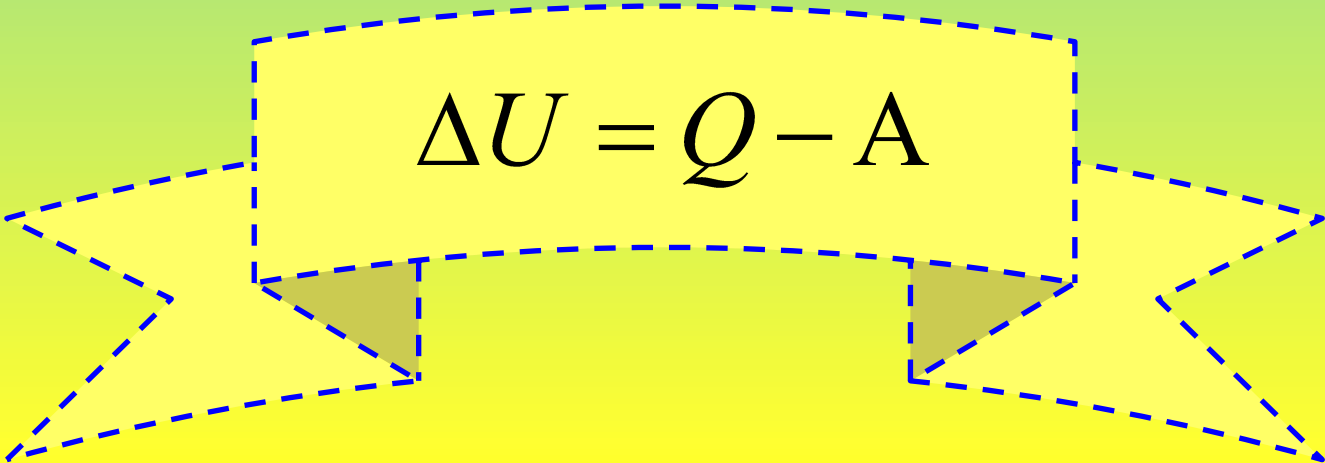


Тепловий двигун - типова термодинамічна система.

Перший закон термодинаміки було встановлено завдяки роботам Джоуля та Гельмгольца.



Зміна внутрішньої енергії неізолюваної термодинамічної системи дорівнює різниці між кількістю теплоти, переданій системі, і роботою, зробленою системою над зовнішніми тілами:


$$\Delta U = Q - A$$

Термодинамічний процес

- сукупність послідовних станів, через які проходить термодинамічна система при взаємодії її з навколишнім середовищем.

Види термодинамічних процесів:

- рівноважний — процес, при якому тіло проходить неперервний ряд рівноважних станів.
- оборотний — процес, за якого система може повернутись у початковий стан без того, аби у навколишньому середовищі відбулись які-небудь зміни.

Види рівноважних процесів

Ізотермічний процес - фізичний процес, під час якого температура не змінюється.

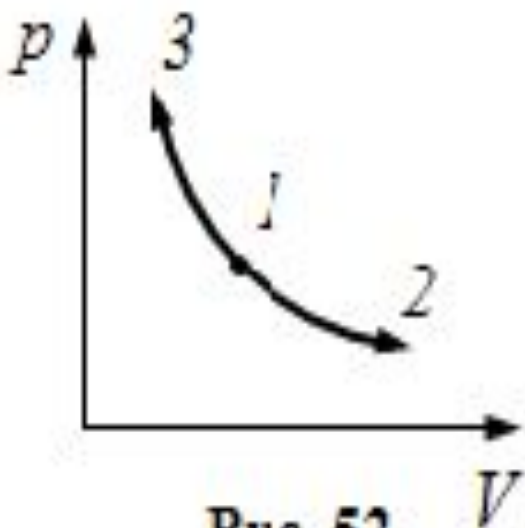
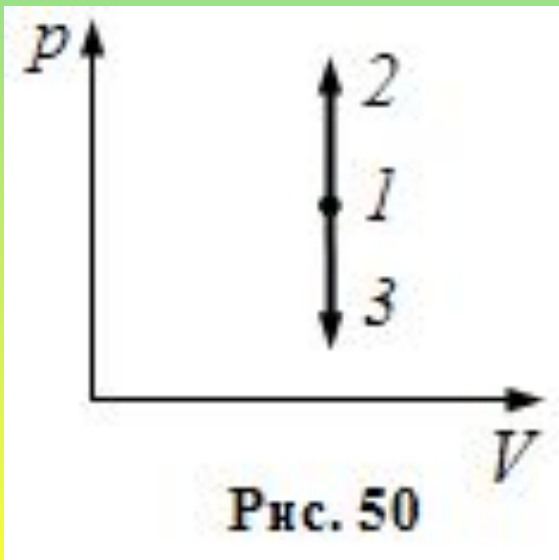


Рис. 52

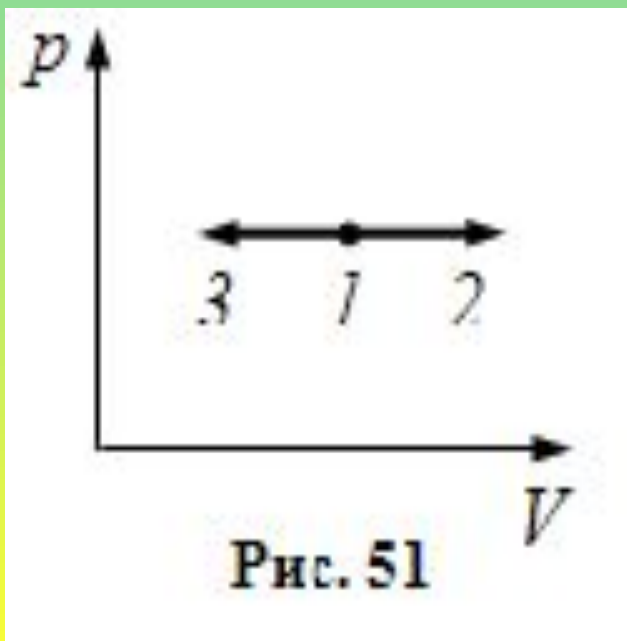
Діаграма цього процесу в координатах p, V є гіперболою. $1-3$ – ізотермічний стиск, $1-2$ – ізотермічне розширення.

Ізохорний процес -
термодинамічний процес, який
відбувається при сталому об'ємі.



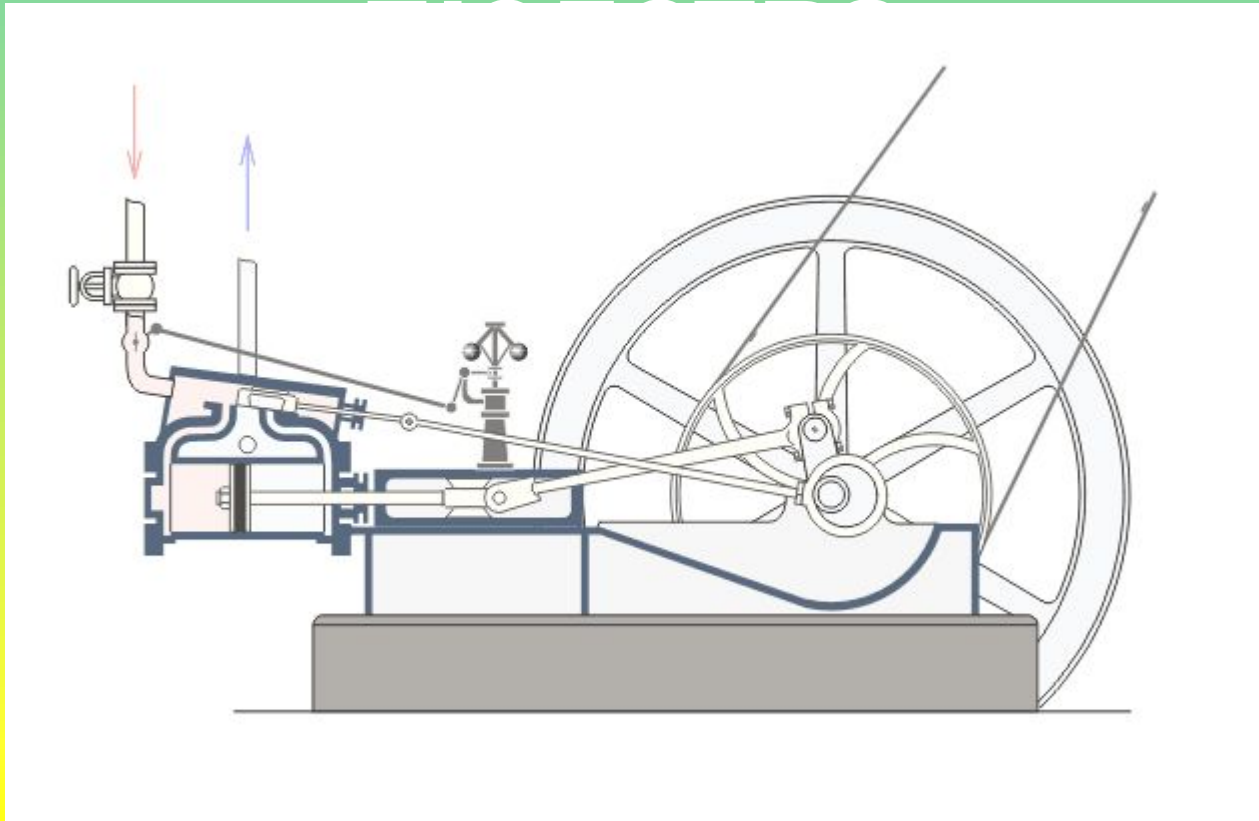
Цей процес зображається прямою, яка паралельна до осі ординат, де 1–2 – ізохорне нагрівання, а 1–3 – ізохорне охолодження.

Ізобарний процес – процес, який відбувається при сталому тиску.



Процес зображається прямою, яка паралельна до осі абсцис де 1–2 – ізобарне розширення, 1–3 – ізобарний стиск.

Термодинаміка виникла в зв'язку з практичними потребами



Підготував

Учень 11 класу

Сєдих Дмитро