

- Одними из простейших комбинационных устройств являются шифраторы и дешифраторы.
- Также дешифраторы позволяют обнаружить заданные комбинации сигналов на своем входе и запустить на выполнение другие компоненты системы.
- Шифраторы, в свою очередь, на основании номера активного входа генерируют заданные комбинации на выходе.
- Несмотря на свою простоту, шифраторы и дешифраторы широко применяются при проектировании цифровых устройств различного назначения

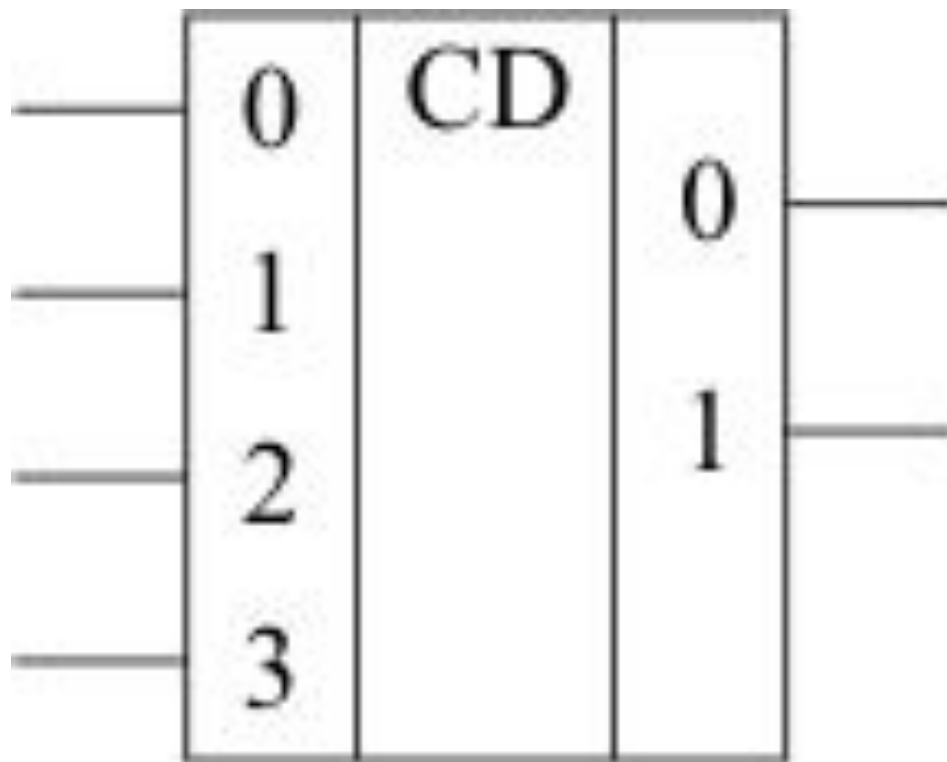
Шифратор (encoder)

- Шифратор – это комбинационное цифровое устройство, которое выполняет преобразование позиционного n -разрядного кода в N -ичный двоичный, троичный или m -ичный код.
- При подаче сигнала на один из входов (обязательно на один, не более) на выходе появляется двоичный код номера активного входа.
- Формула шифратора $n_{BX} = 2^{n_{ВЫХ}}$
- Одно из основных применений шифратора – ввод данных с клавиатуры, при котором нажатие клавиши с десятичной цифрой должно приводить к передаче в устройство двоичного кода данной цифры

Шифратор (encoder)

- Если количество входов настолько велико, что в шифраторе используются все возможные комбинации сигналов на выходе, то такой шифратор называется полным, если не все, то неполным.

УГО



- Рассмотрим работу шифратора на примере преобразователя десятичных чисел от 0 до 9 в двоично-десятичный код. Таблица истинности, соответствующая этому случаю, имеет вид.

Номер входа	Выходной код			
	3	2	1	0
0	0	0	0	0
1	0	0	0	1
2	0	0	1	0
3	0	0	1	1
4	0	1	0	0
5	0	1	0	1
6	0	1	1	0
7	0	1	1	1
8	1	0	0	0
9	1	0	0	1

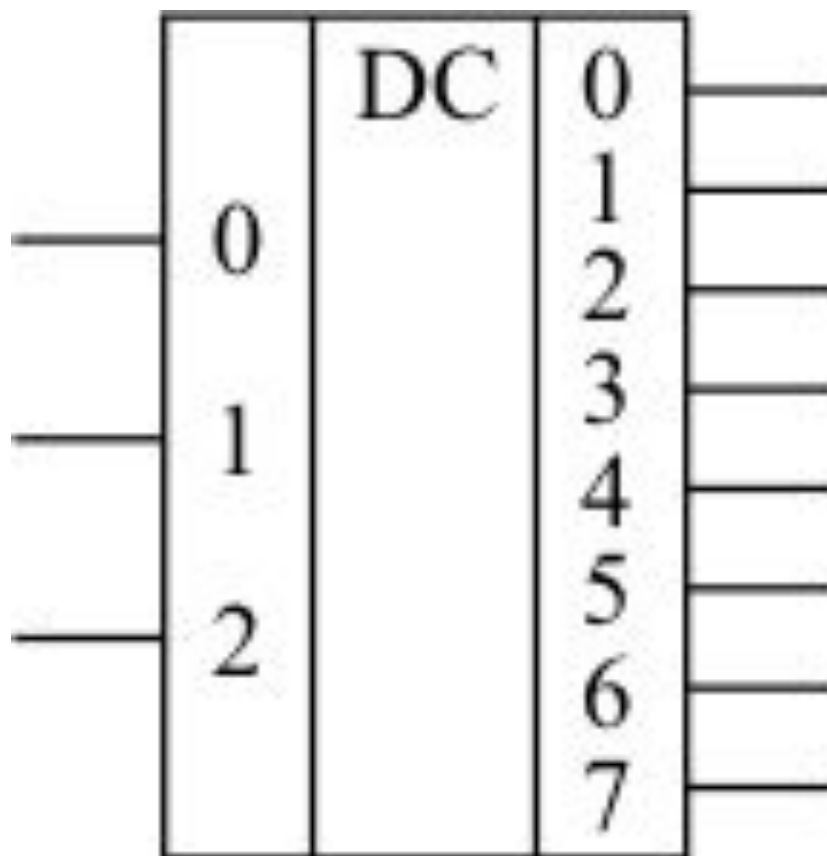
Дешифратор (decoder)

- **Дешифратором** называется комбинационное логическое устройство для преобразования чисел из двоичной системы счисления в десятичную. Согласно определению дешифратор относится к классу преобразователей кодов. Здесь также понимается, что каждому входному двоичному числу ставится в соответствие сигнал, формируемый на определенном выходе устройства.
- Таким образом, *дешифратор выполняет операцию, обратную шифратору.*

Дешифратор (decoder)

- Максимально возможная разрядность выходного слова равна $2N$. Такой дешифратор называется полным. Если часть входных наборов не используется, то число выходов меньше $2N$, и дешифратор является неполным.
- Часто дешифраторы дополняются входом разрешения работы ce (chip enable). Если на этот вход поступает активный логический сигнал, то один из выходов дешифратора переходит в активное состояние, иначе все выходы неактивны вне зависимости от состояния входов.

УГО



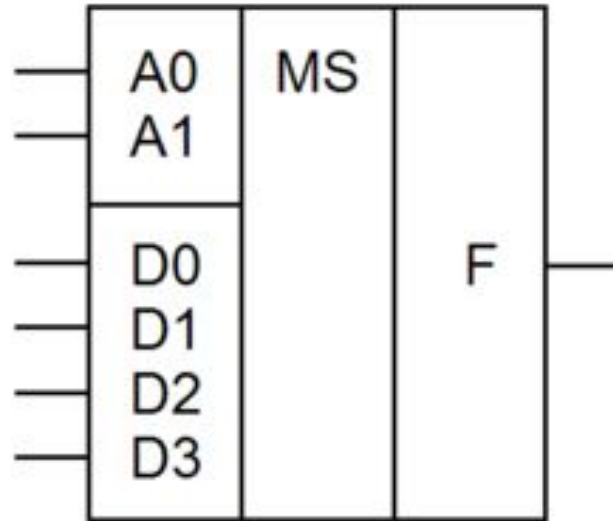
- Номер разряда, в котором устанавливается " 1 " на выходе *дешифратора*, определяется кодом на его входах. Ниже приведена *таблица истинности* двухразрядного

x_1	x_2	y_0	y_1	y_2	y_3
0	0	1	0	0	0
0	1	0	1	0	0
1	0	0	0	1	0
1	1	0	0	0	1

Мультиплексор

- Мультиплексор - это логическое устройство, предназначенное для поочередной передачи на один выход одного из нескольких входных сигналов, то есть их мультиплексирования. Количество мультиплексируемых входов называется количеством каналов мультиплексора, а количество выходов - числом разрядов мультиплексора.

УГО

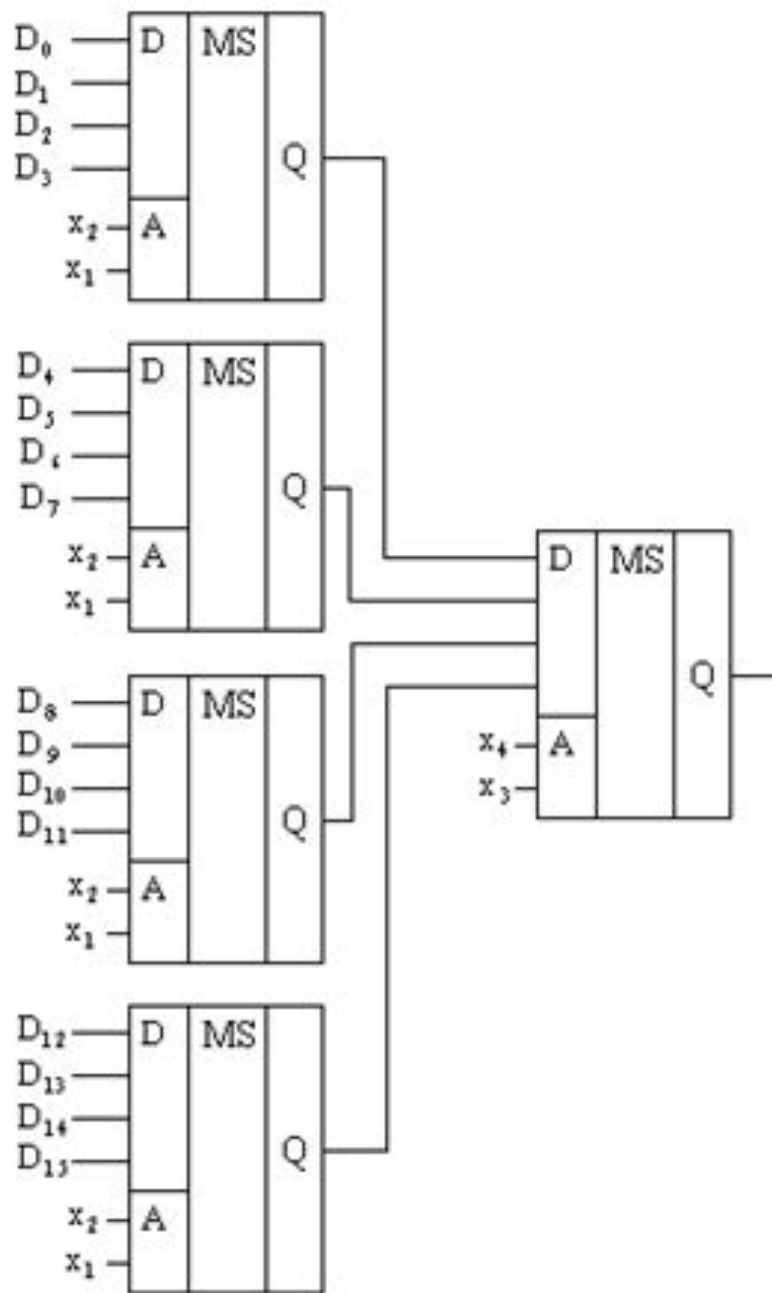


- Входы A0 и A1 являются управляющими входами рассматриваемой микросхемы, определяющими адрес входного сигнала, который будет соединён с выходом F. Информационные входы обозначены как D0, D1, D2 и D3.

Входы		Выход
A_1	A_0	F
0	0	D_0
0	1	D_1
1	0	D_2
1	1	D_3

Мультиплексорное дерево

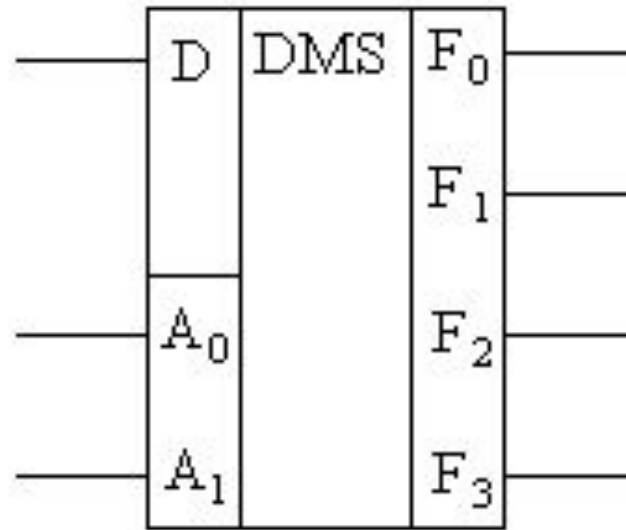
- Если требуется построить мультиплексорное устройство с большим числом входов, можно объединить мультиплексоры в схему так называемого дерева.
- Схема состоит из четырех мультиплексоров первого уровня с адресными переменными x_1, x_2 и мультиплексора второго уровня с адресными переменными x_3, x_4 .
- Мультиплексорное устройство имеет 16 входов, разбитых на четверки, которые подключены к отдельным мультиплексорам первого уровня. Мультиплексор второго уровня, подключая к общему выходу устройства выходы отдельных мультиплексоров первого уровня, переключает четверки входов.
- Внутри же четверки требуемый вход выбирается мультиплексором первого уровня.
- По такой схеме, используя восьмивходовые мультиплексоры, можно построить



Демультимплексор

- Демультимплексор выполняет функцию, обратную мультиплексору, т.е. в соответствии с принятой адресацией A_i направляет информацию с единственного входа D на один из M выходов F_j . При этом на остальных выходах будут логические нули (единицы). Принцип работы демультимплексора «из 1 в 4» иллюстрируется таблицей истинности:

УГО



Входы		Выходы			
	A_0	F_3	F_2	F_1	
	0	0	0	0	
	1	0	0	D	
	0	0	D	0	
	1	D	0	0	