

ГБПОУ «Челябинский
радиотехнический техникум»

ТРИГГЕРЫ

A large, abstract blue shape that starts as a thin wedge under the letter 'Т' and expands into a broad, curved shape towards the bottom right corner of the slide.

Назначение триггера.

- Триггер предназначен для хранения значения одной логической переменной (или значения одноразрядного двоичного числа; при хранении многоразрядных двоичных чисел для запоминания значения каждого разряда числа используется отдельный триггер).

Назначение триггера.

- В соответствии с этим триггер имеет два состояния: одно из них обозначается как состояние 0, другое — как состояние 1.
- Воздействуя на входы триггера, его устанавливают в нужное состояние.

Основные обозначения.

- Триггер имеет два выхода:

Q – прямой выход;

\bar{Q} – инверсный выход.

Основные обозначения.

- Состояние, в котором находится триггер, определяется уровнями напряжения на этих выходах:

если напряжение на выходе Q соответствует уровню лог.0 ($Q = 0$), то принимается, что триггер находится в состоянии 0.

при $Q = 1$ триггер находится в состоянии 1.

Основные обозначения.

- R (от англ. Reset) —раздельный вход установки триггера в состояние 0;
- S (от англ. Set) —раздельный вход установки триггера в состояние 1;

Основные обозначения.

- *K* (от англ. *Kill* — убить) — вход установки универсального триггера в состояние 0;
- *J* (от англ. *Jump* — прыжок) — вход установки универсального триггера в состояние 1;

Основные обозначения.

- T (от англ. Toggle - переключатель) — счетный вход;
- D (от англ. Delay, либо от data - данные) — информационный вход установки триггера в состояние, соответствующее логическому уровню на этом входе;
- C (от англ. clock) — управляющий (синхронизирующий) вход.

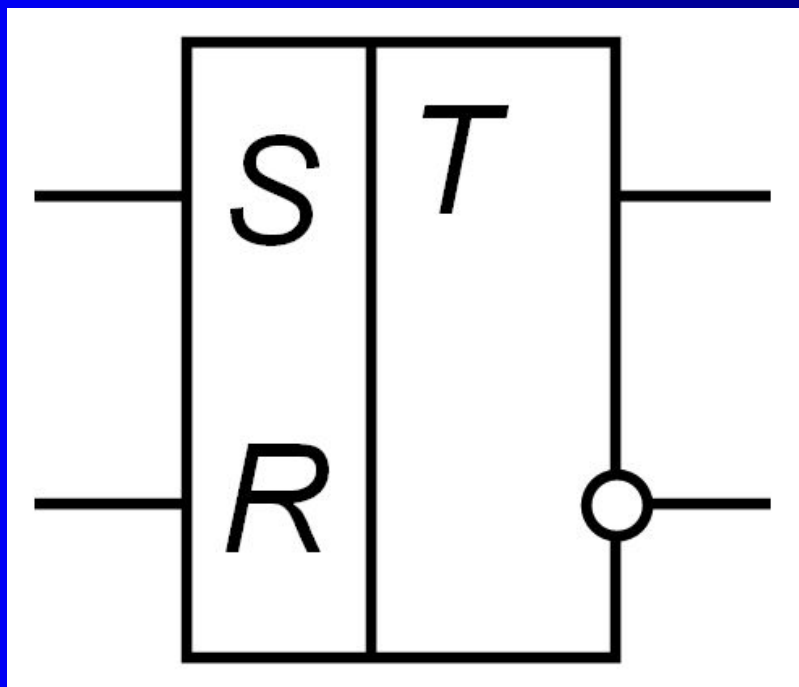
Триггеры

- Наименование триггера определяется типами его входов. Например, RS-триггер — триггер, имеющий входы типов R и S ;
- D-триггер — триггер, имеющий вход типа D .

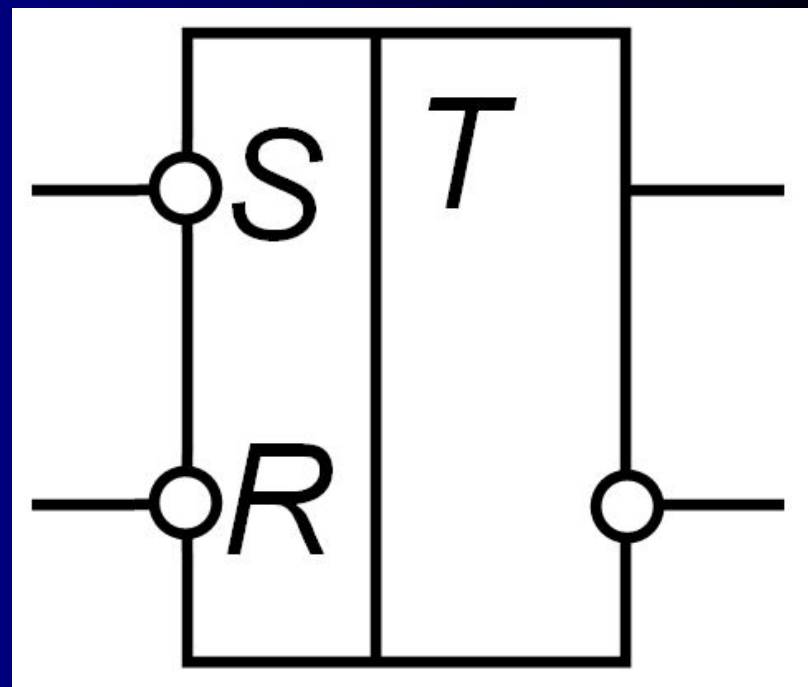
Обозначение триггеров на функциональных схемах.

- Примеры условного обозначения триггеров на функциональных схемах в соответствии с **ГОСТ 2.743-91 (ЕСКД)** показаны на следующих слайдах

Обозначения триггеров

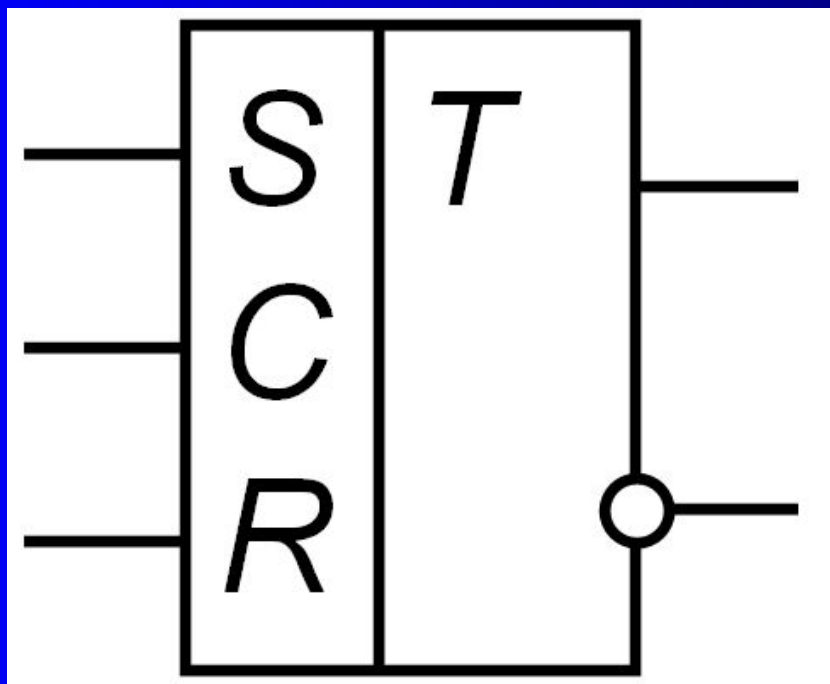


Асинхронный RS –
триггер с прямыми
входами

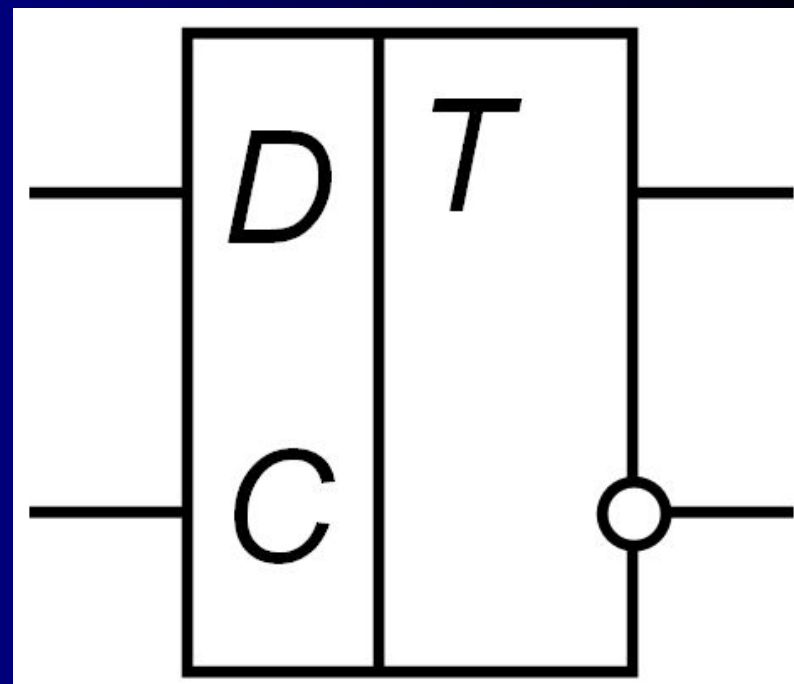


Асинхронный RS –
триггер с
инверсными
входами

Обозначения триггеров

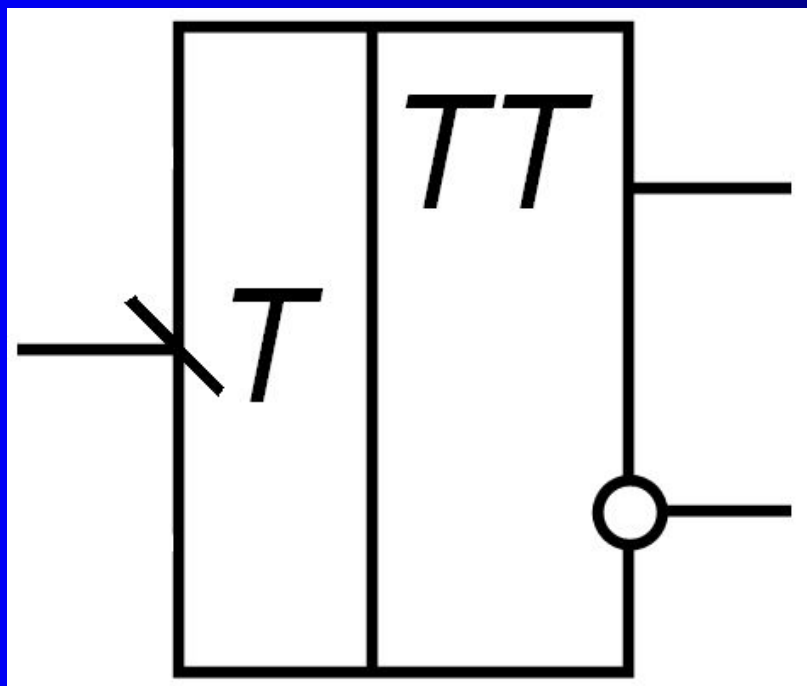


Синхронный RS –
триггер со стати-
ческим входом C

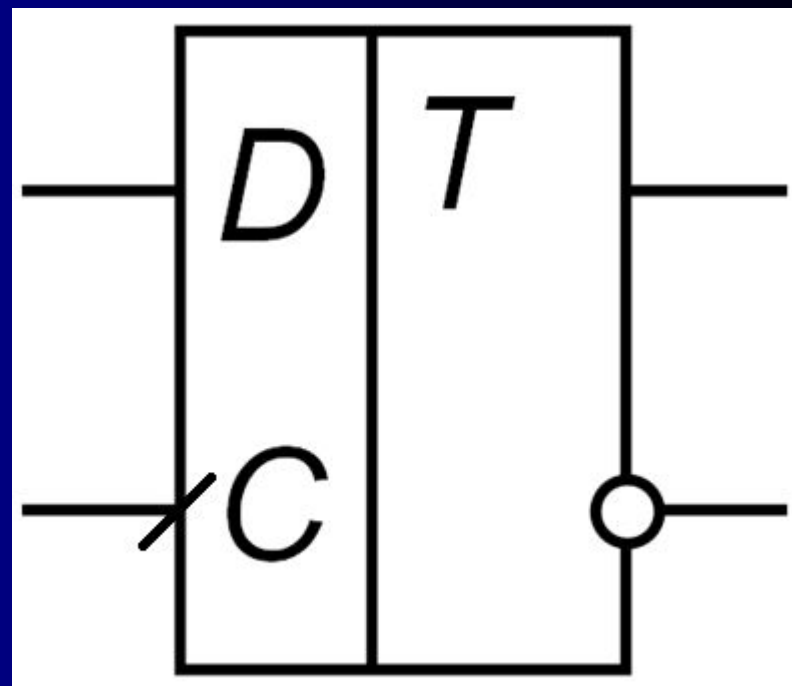


Синхронный D –
триггер со
статическим
входом C

Обозначения триггеров

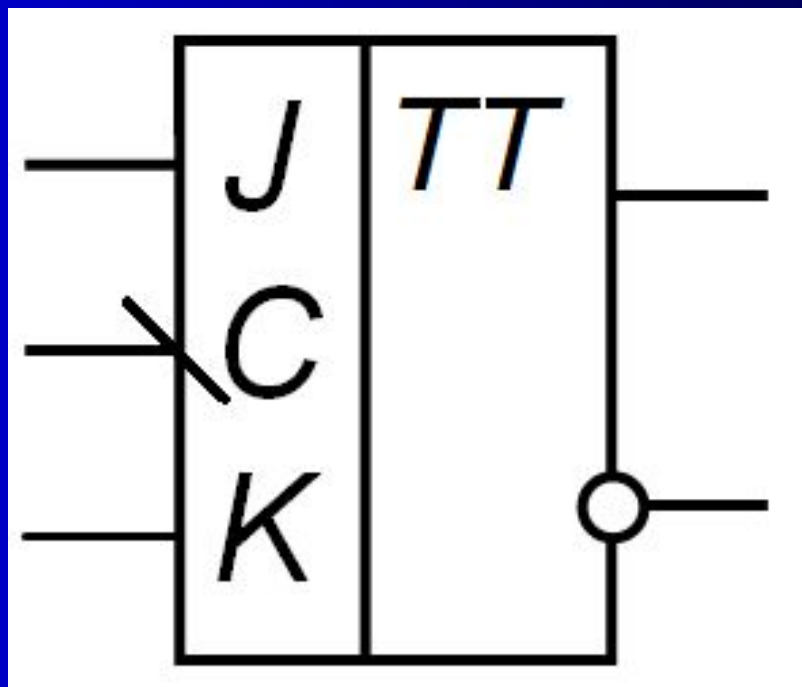


Двухступенчатый T-триггер



Синхронный D – триггер с динамическим входом C

Обозначения триггеров



Двухступенчатый универсальный
JK – триггер с динамическим входом С

Асинхронный RS-триггер.

- Асинхронный RS-триггер — простейший интегральный триггер, применяющийся самостоятельно, а также входящий в состав более сложных интегральных триггеров в качестве запоминающей ячейки.

Асинхронный RS-триггер.

<i>S</i>	<i>R</i>	<i>Q</i>	<i>Режимы</i>
<i>0</i>	<i>0</i>	Q_0	хранение
<i>0</i>	<i>1</i>	<i>0</i>	сброс "0"
<i>1</i>	<i>0</i>	<i>1</i>	уст. "1"
<i>1</i>	<i>1</i>	-	запр.комб

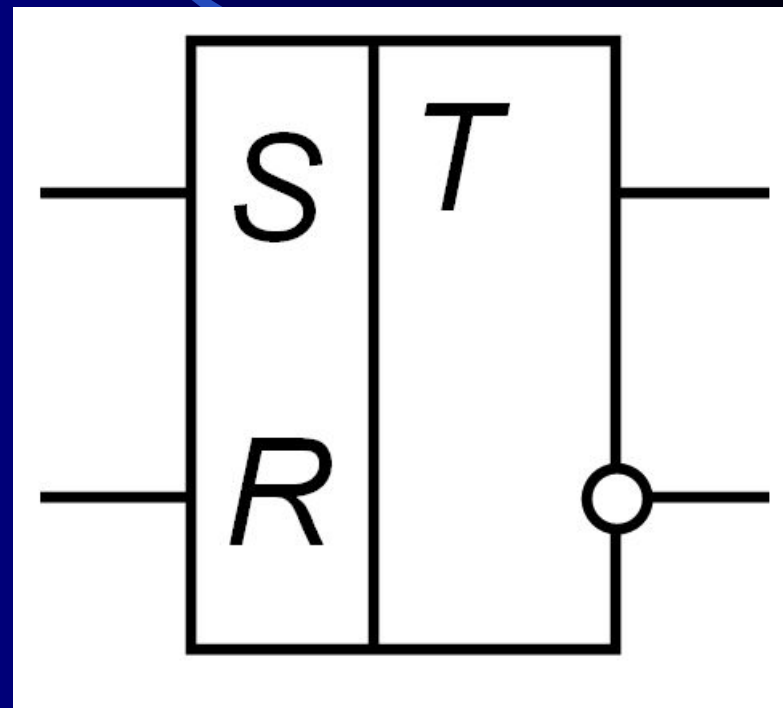
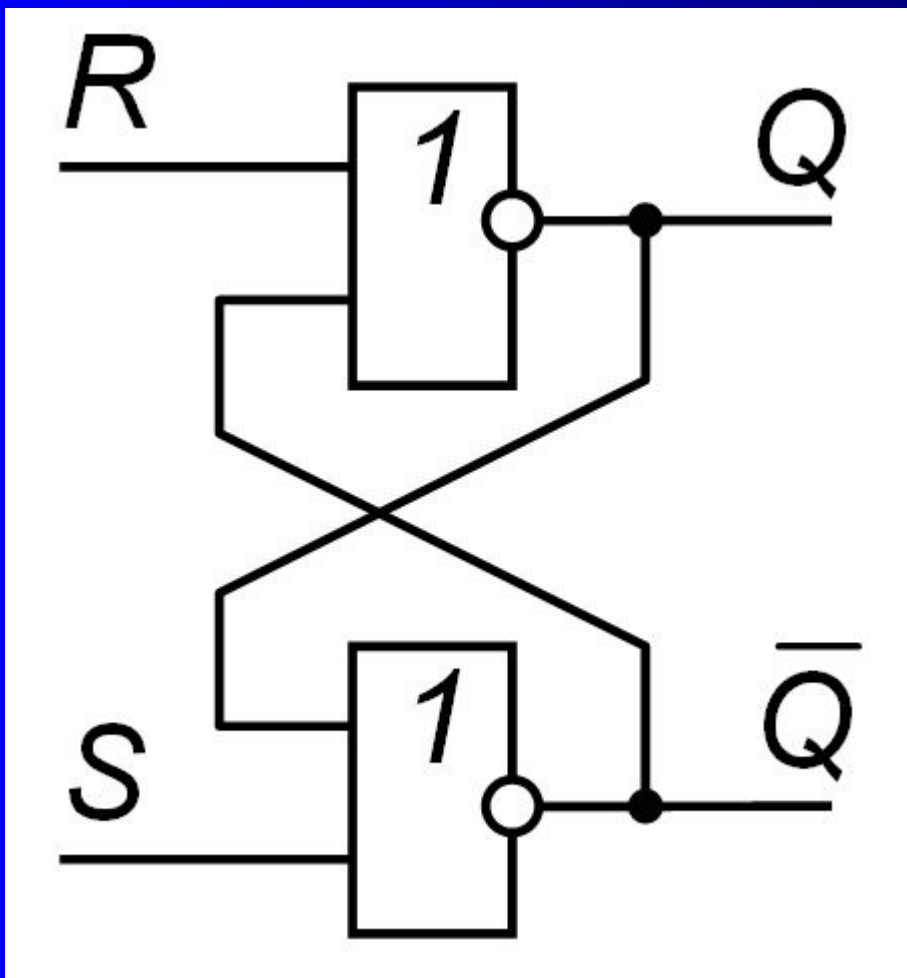
Асинхронный RS-триггер.

	R=1		R=0	
S=1	*	*	1	1
S=0	0	0	1	0
	Q ₀ =0	Q ₀ =1		Q ₀ =0

Асинхронный RS-триггер.

$$Q = S \vee \bar{R} * Q_0$$

Асинхронный RS-триггер.

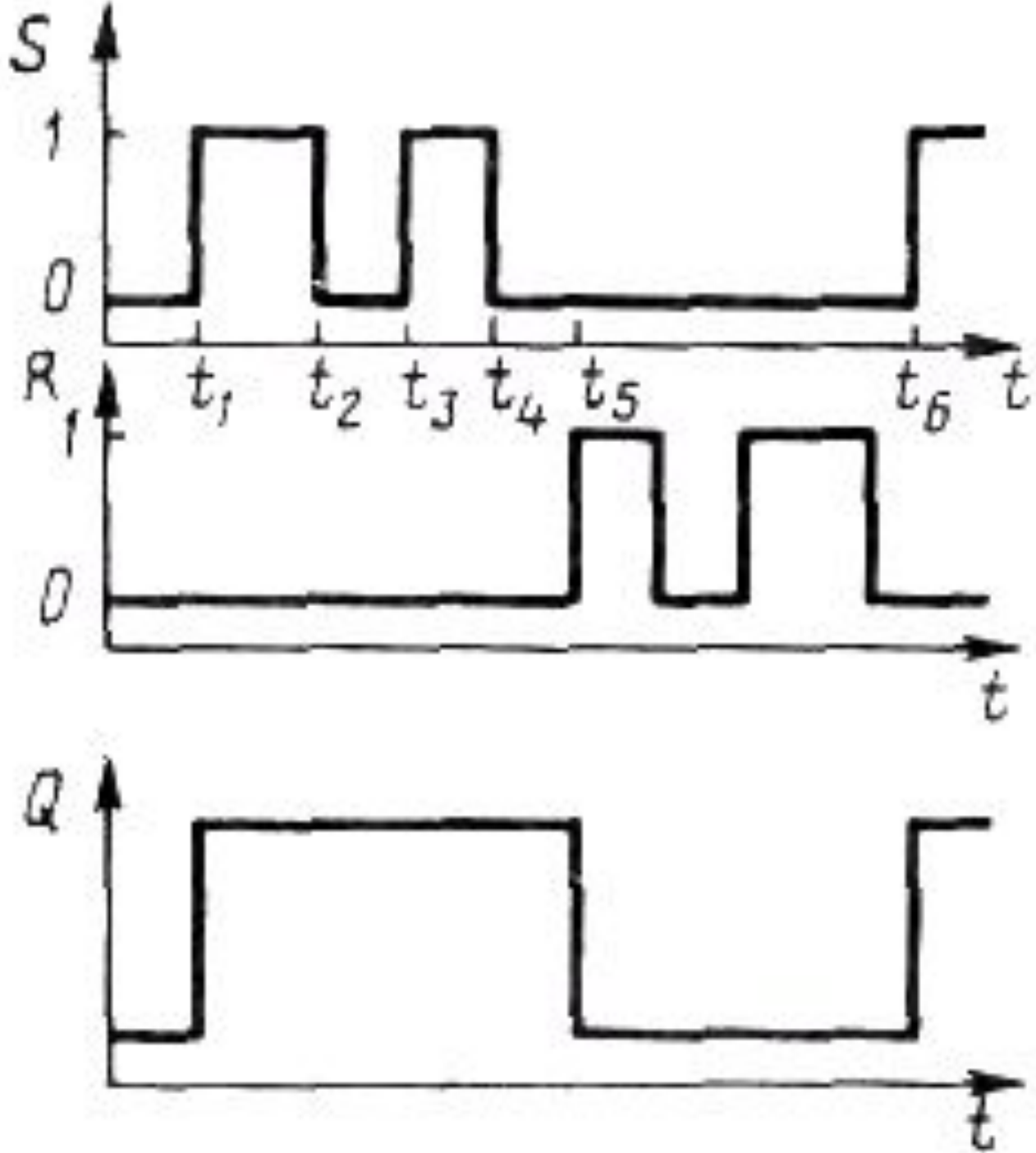


Асинхронный *RS*-триггер.

- Логическая 1 для элемента ИЛИ—НЕ является активным сигналом: наличие ее на входе однозначно определяет на выходе логический 0 вне зависимости от сигнала на другом входе.

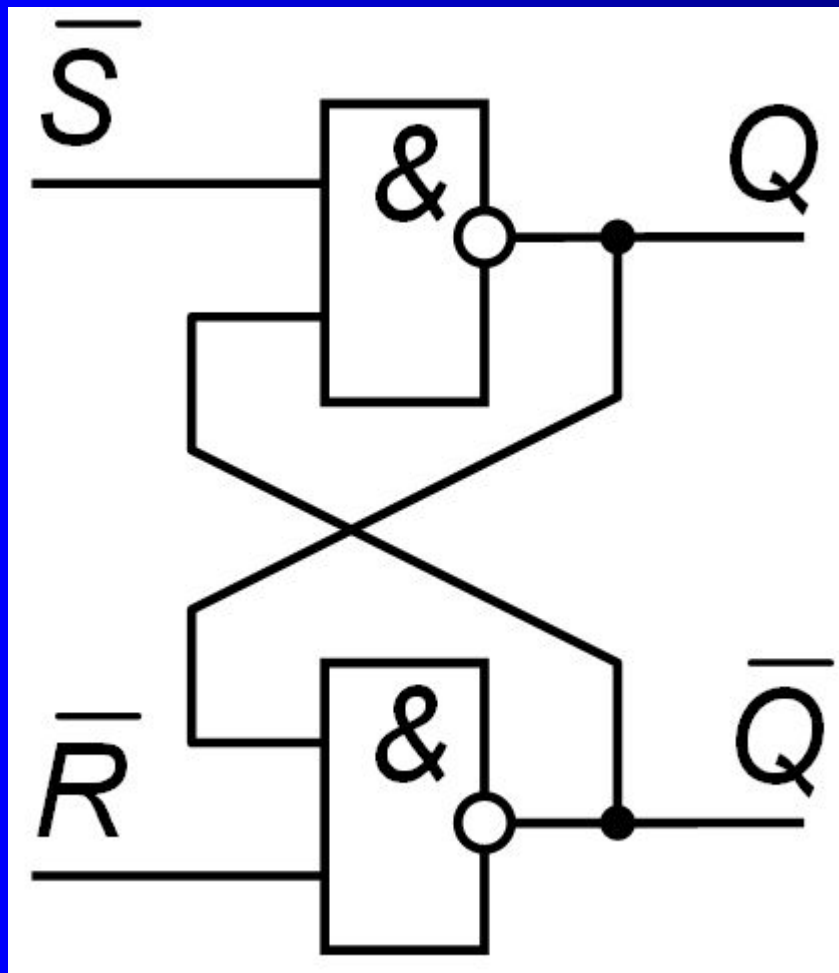
Асинхронный RS -триггер.

- Отсюда следует, что переключаящим сигналом для рассматриваемого триггера является логическая 1, а также то, что вход S (установки триггера в состояние $Q=1$) должен быть связан с элементом, выход которого принят за Q .



D.

Асинхронный RS-триггер с инверсными входами

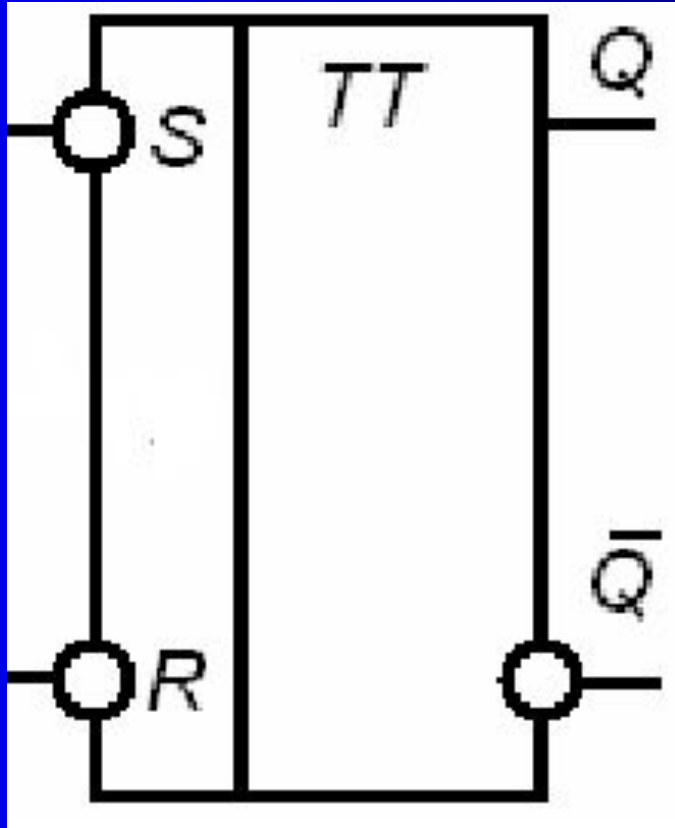


- Отличие от логической структуры рассмотренного выше RS-триггера с прямыми входами состоит лишь в том, что здесь использованы логические элементы И-НЕ.

Асинхронный RS-триггер с инверсными входами

S	R	Q	Режимы
0	0	-	запр.комб
0	1	1	уст. "1"
1	0	0	сброс "0"
1	1	Q_0	хранение

Асинхронный RS -триггер с инверсными входами



- Временные диаграммы нарисовать самостоятельно

Синхронный RS-триггер

- Отличие синхронного триггера от асинхронного состоит в том, что синхронный триггер снабжен дополнительным входом, называемым синхронизирующим (этот вход часто называют также тактирующим входом).

Синхронный RS-триггер

- Назначение синхронизирующего входа в том, чтобы сигналом на этом входе разрешать прием сигналов с информационных входов (входов, сигналами на которых производится переключение триггера) в заданные временные интервалы.

Синхронный RS-триггер

- При отсутствии сигнала на синхронизирующем входе информационные входы логически отключаются и сигналы на этих входах не влияют на состояние триггера.

Синхронный RS-триггер

- Достоинство синхронных триггеров заключается в том, что они позволяют устранить влияние различий в значении задержек в распространении сигнала в отдельных элементах схемы. При этом обеспечивается одновременный прием сигналов разными частями схемы в заданные временные отрезки.

Синхронный RS-триггер

- Достоинство синхронных триггеров заключается в том, что они позволяют устранять влияние различий в значении задержек в распространении сигнала в отдельных элементах схемы. При этом обеспечивается одновременный прием сигналов разными частями схемы в заданные временные отрезки.

Синхронный RS-триггер

- Синхронные триггеры, в свою очередь, делятся на два типа:
 - синхронные триггеры со статическим управлением;
 - синхронные триггеры с динамическим управлением.

Синхронный RS-триггер

- В первых триггеры реагируют на изменения сигналов на информационных входах, происходящие во время действия сигнала на синхронизирующем входе. Поэтому эти изменения допускаются только при отсутствии сигнала на синхронизирующем входе.

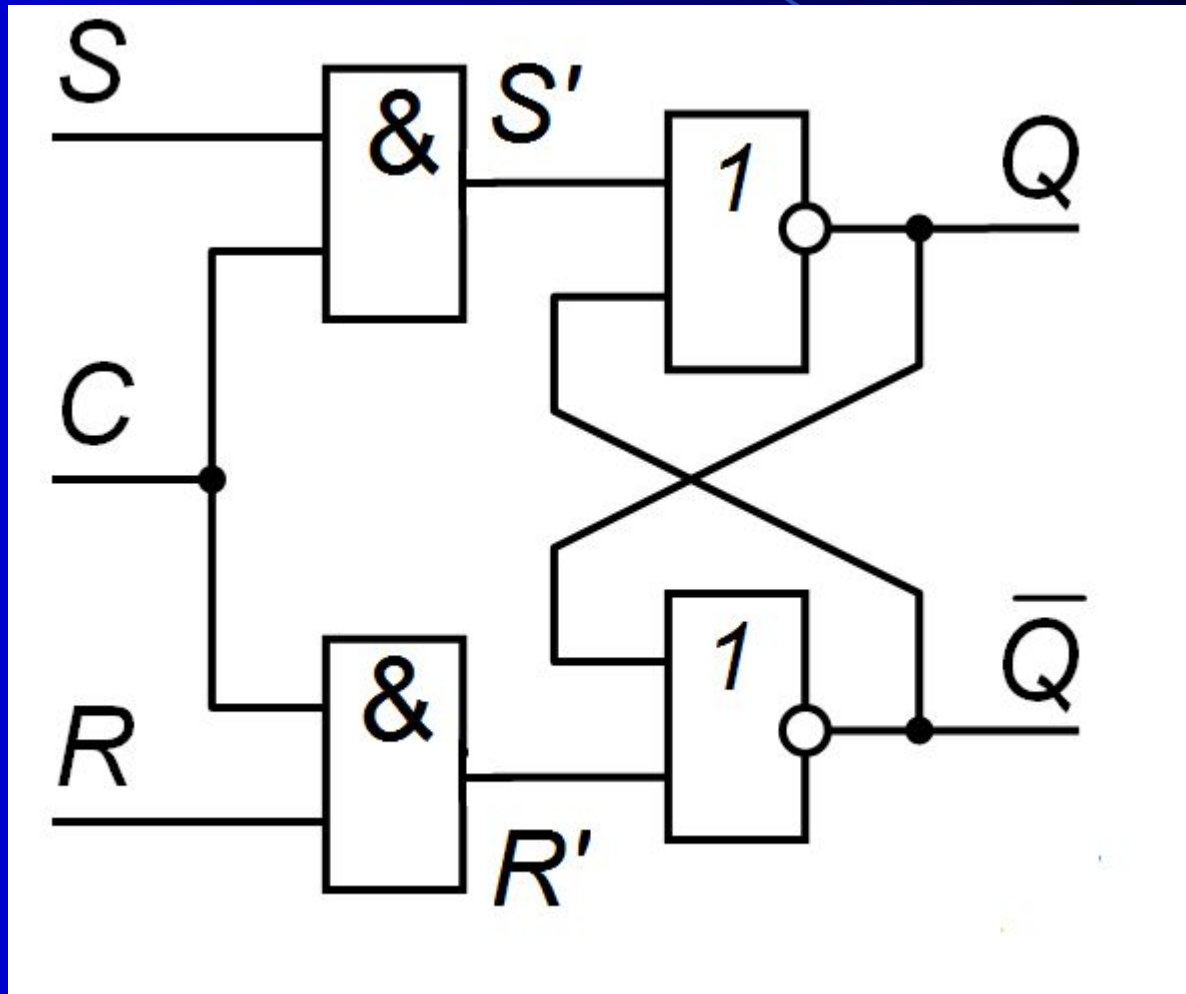
Синхронный RS-триггер

- В синхронных триггерах с динамическим управлением прием сигналов с информационных входов происходит в течение малой длительности фронта (положительного или отрицательного) сигнала на синхронизирующем входе.

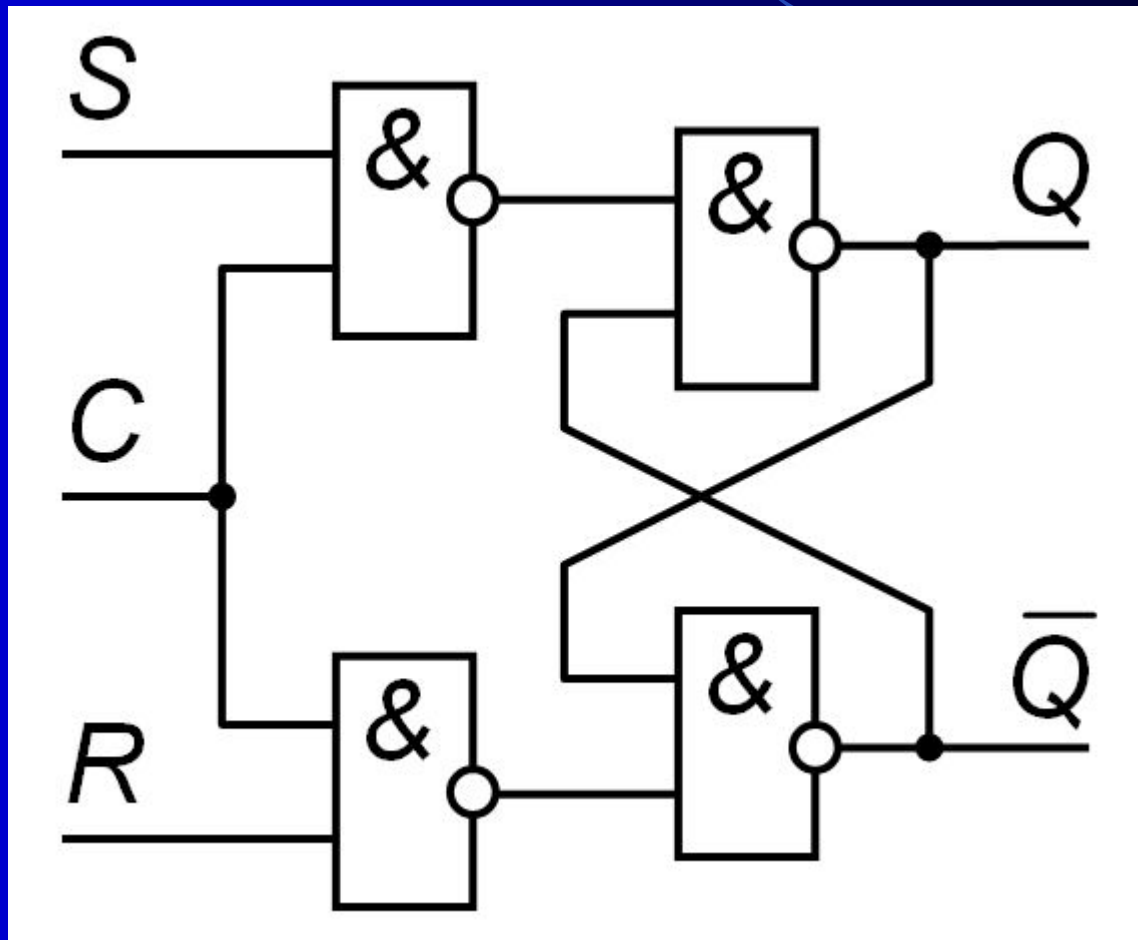
Синхронный RS-триггер

- В остальное время информационные входы оказываются логически отключенными и допускаются изменения сигналов на информационных входах и в течение действия синхронизирующего сигнала (исключая длительность его фронта).

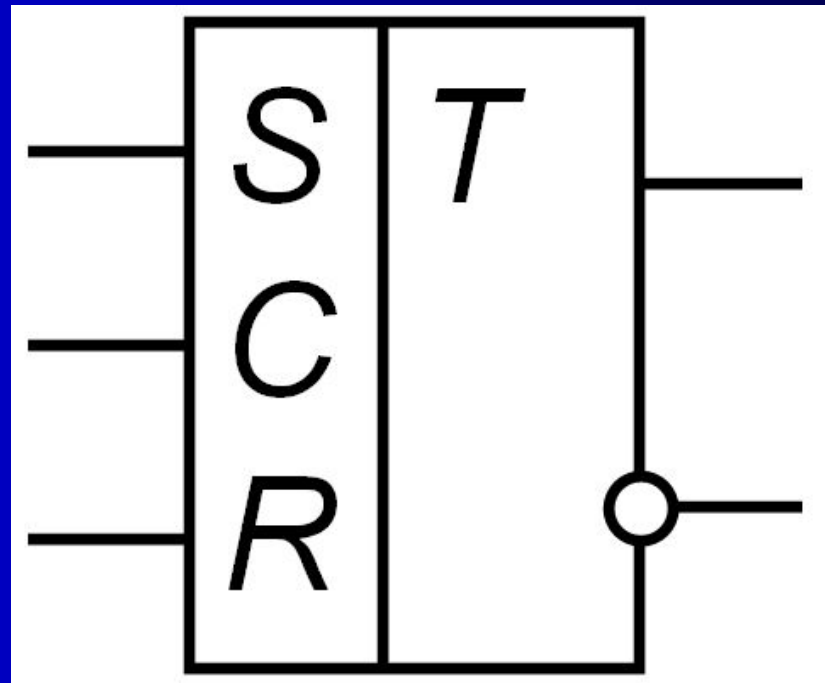
Синхронный RS-триггер



Синхронный RS-триггер



Синхронный RS-триггер со статическим управлением



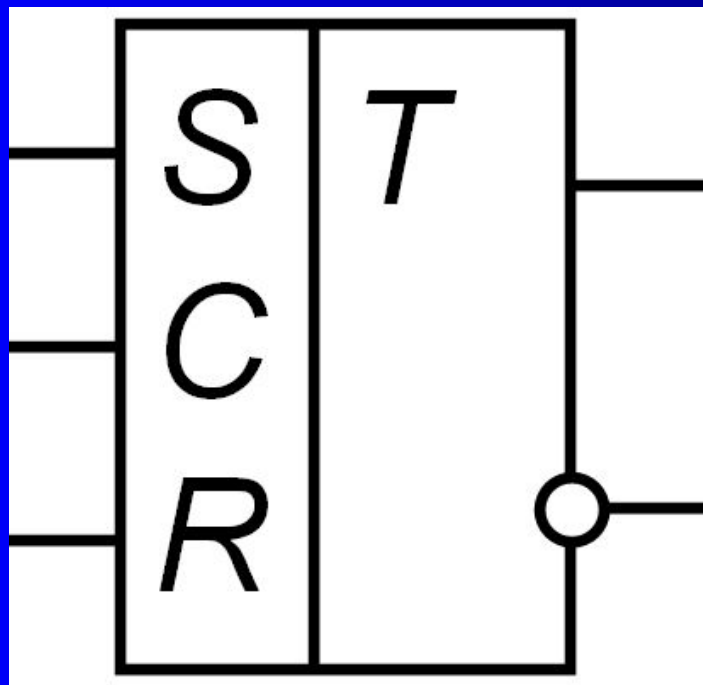
Синхронный RS-триггер со статическим управлением

- Функционирование синхронного RS-триггера может быть описано логическим выражением

- $$Q = \bar{C} Q_0 \vee C (S \vee \bar{Q}_0)$$

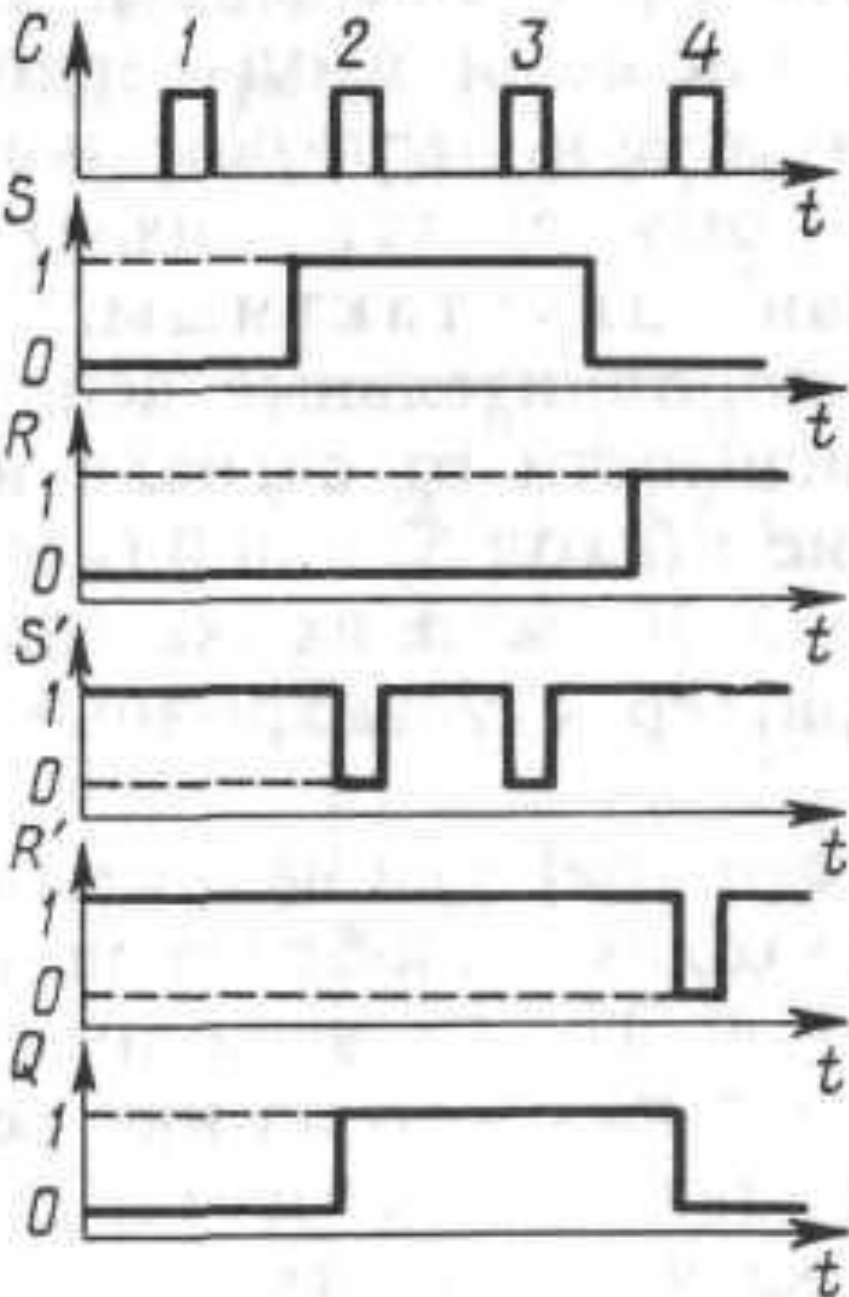
ТРИГГЕРЫ

$C=1$



R	S	Q	Режимы
0	0	-	запр. комб
0	1	0	уст. "0"
1	0	1	уст. "1"
1	1	Q_0	хранение

Синхронный RS-триггер со статическим управлением

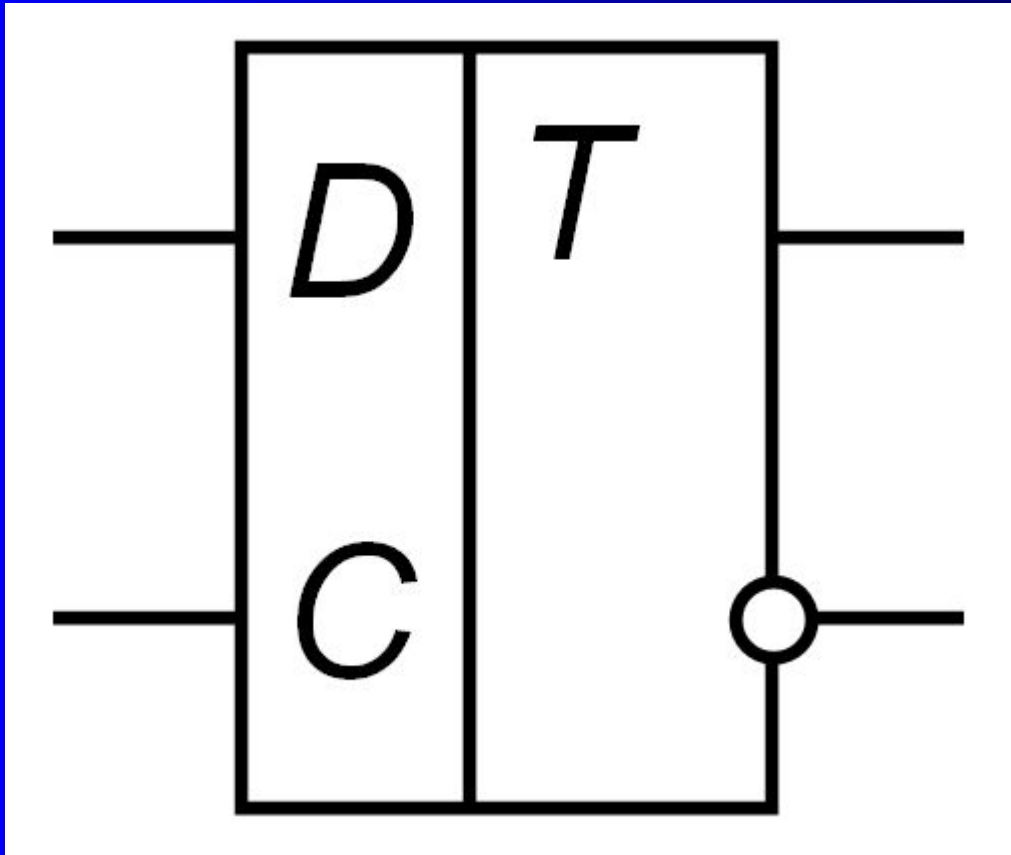


Временные
диаграммы
RS-триггера со
статическим
управлением

D - триггер

- Этот тип триггера имеет лишь один информационный вход D. Вход C – управляющий и служит для подачи синхронизирующего сигнала

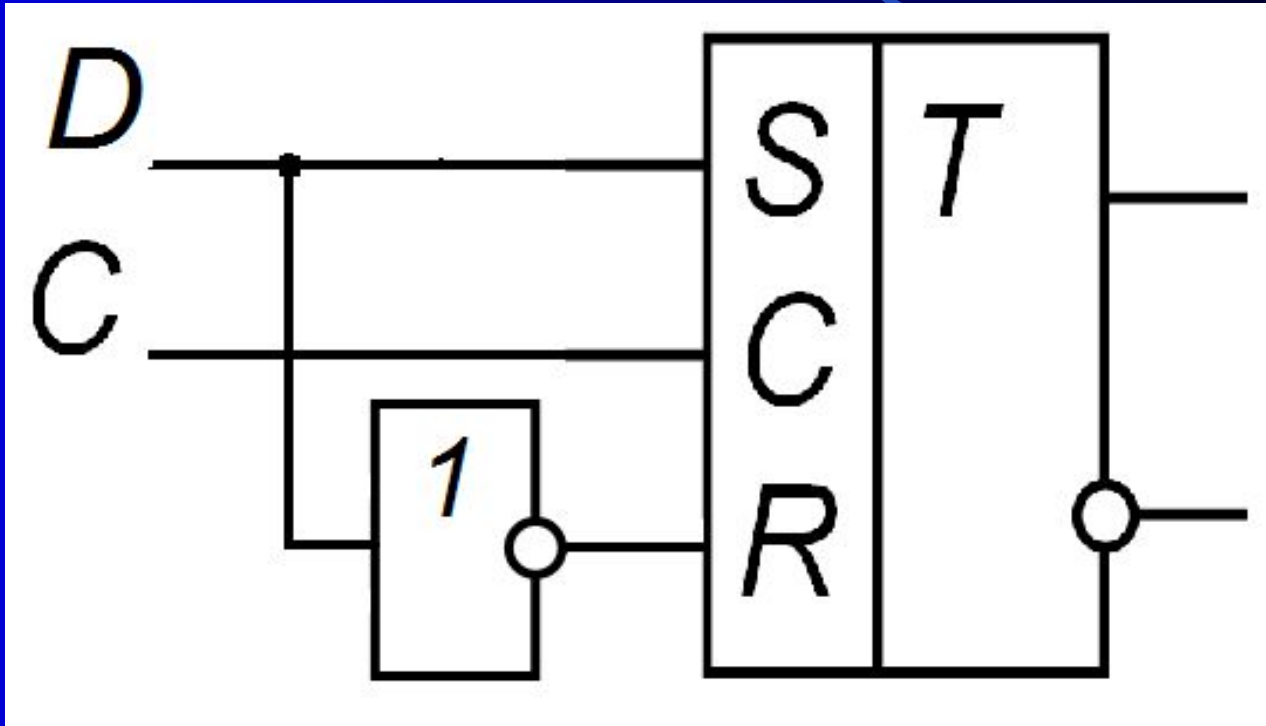
D - триггер



$C=1$

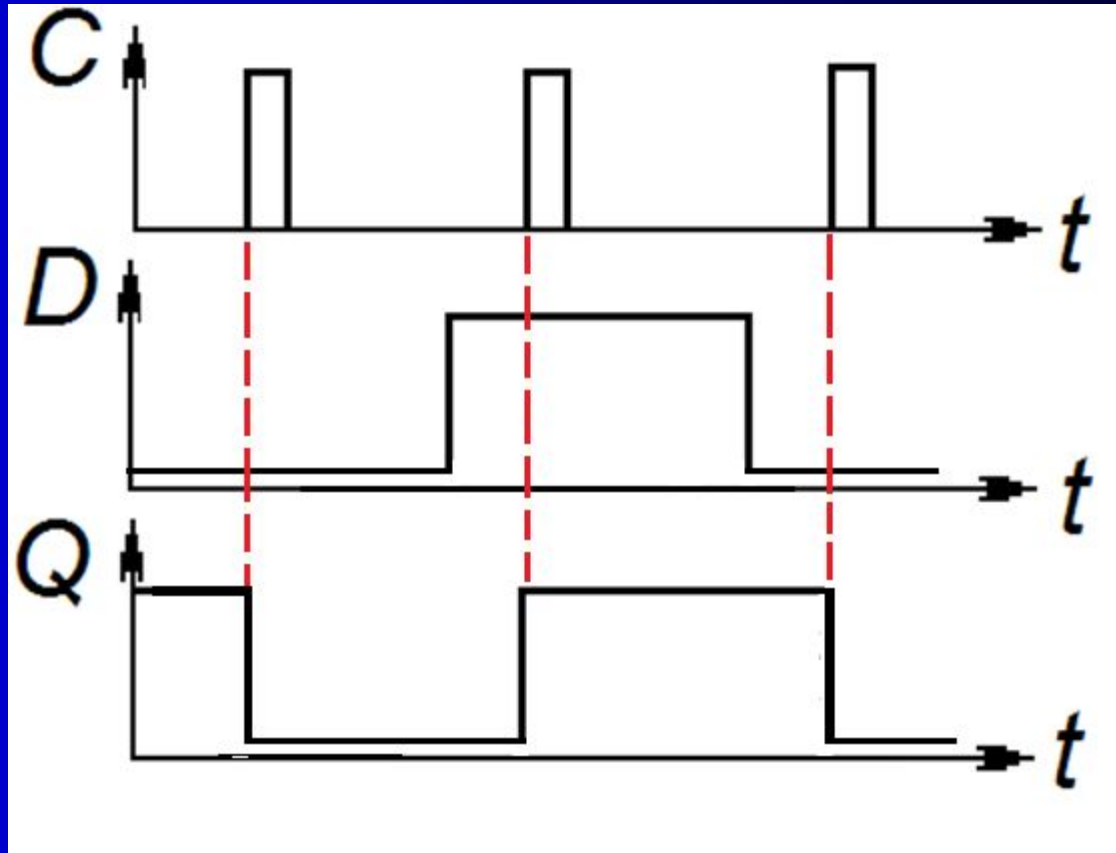
D	Q
0	0
1	1

D - триггер



- $\overline{Q} = \overline{C} * Q_0 \vee C * D$

D - триггер

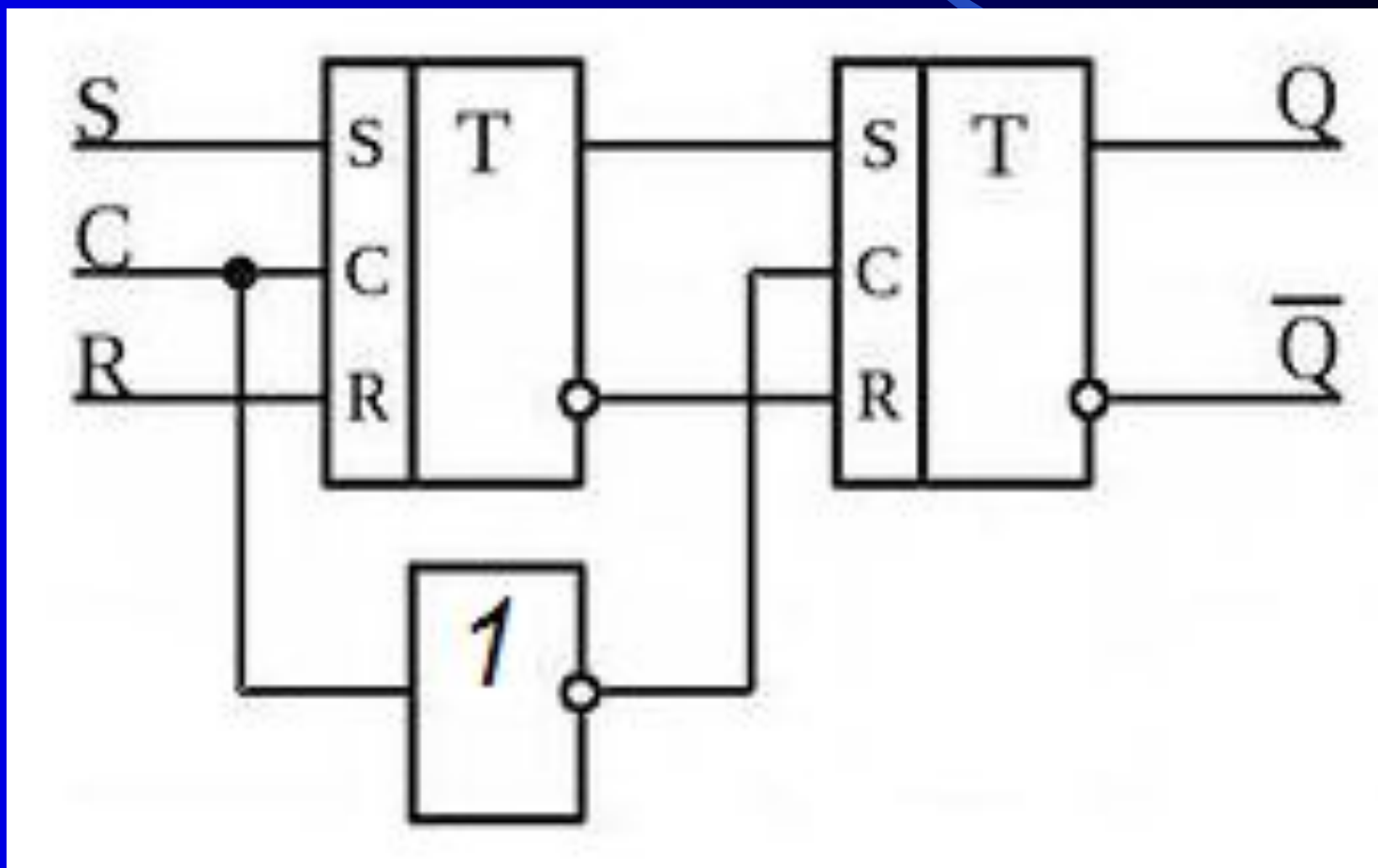


Временные диаграммы работы
D - триггера

Двухступенчатые триггеры

- Особенность триггеров с двухступенчатым запоминанием информации состоит в том, что они содержат две триггерные структуры: одна из них образует так называемый *ведущий триггер (M – master)*, другая – *ведомый триггер (S – slave)*.

Двухступенчатые триггеры



Двухступенчатые триггеры

- Оба триггера функционируют как синхронные триггеры со статическим управлением. Если на синхронизирующем входе $C = 1$, ведущий триггер устанавливается в состояние, соответствующее сигналам, поступающим на информационные входы.

Двухступенчатые триггеры

- Ведомый триггер, имеющий инверсный синхронизирующий вход, при этом не восприимчив к информации, поступающей на его вход с выхода ведущего триггера. Он продолжает находиться в состоянии, в которое был ранее установлен (в предыдущем тактовом периоде)

Двухступенчатые триггеры

- При изменении значения C (с $C = 1$ на $C = 0$) ведущий триггер отключается от информационных входов и перестает реагировать на изменения значений сигналов на этих входах; ведомый триггер устанавливается в состояние, в котором находится ведущий триггер.

Двухступенчатые триггеры

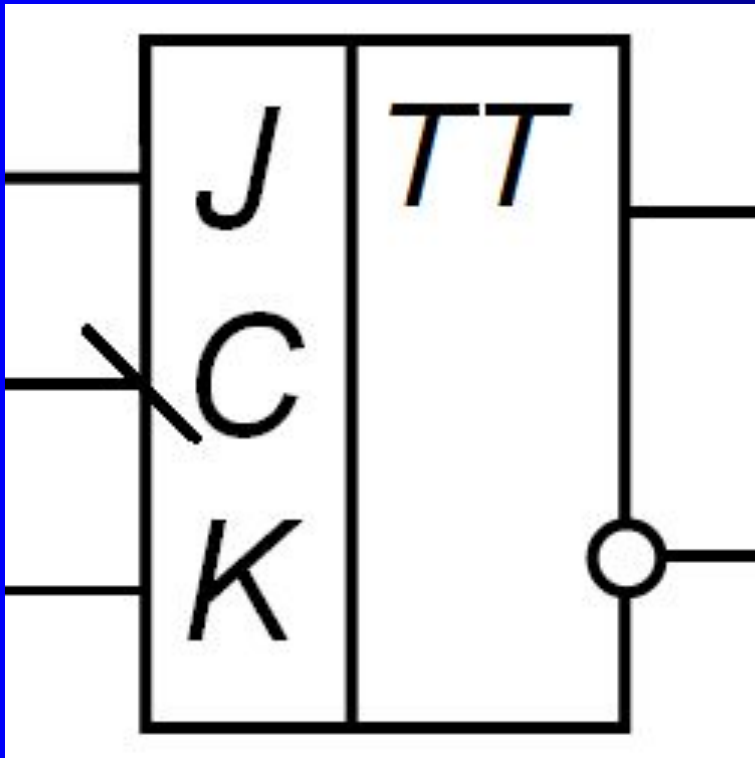
- С этого момента на выходах устанавливаются значения, соответствующие входным сигналам, поступавшим к моменту рассматриваемого фронта сигнала на синхронизирующем входе.

Двухступенчатые триггеры

- Таким образом, управление процессами в триггере с двухступенчатым запоминанием информации за время тактового периода осуществляется двумя фронтами сигнала на синхронизирующем входе: на положительном фронте происходит установка ведущего триггера, на отрицательном фронте – ведомого триггера.

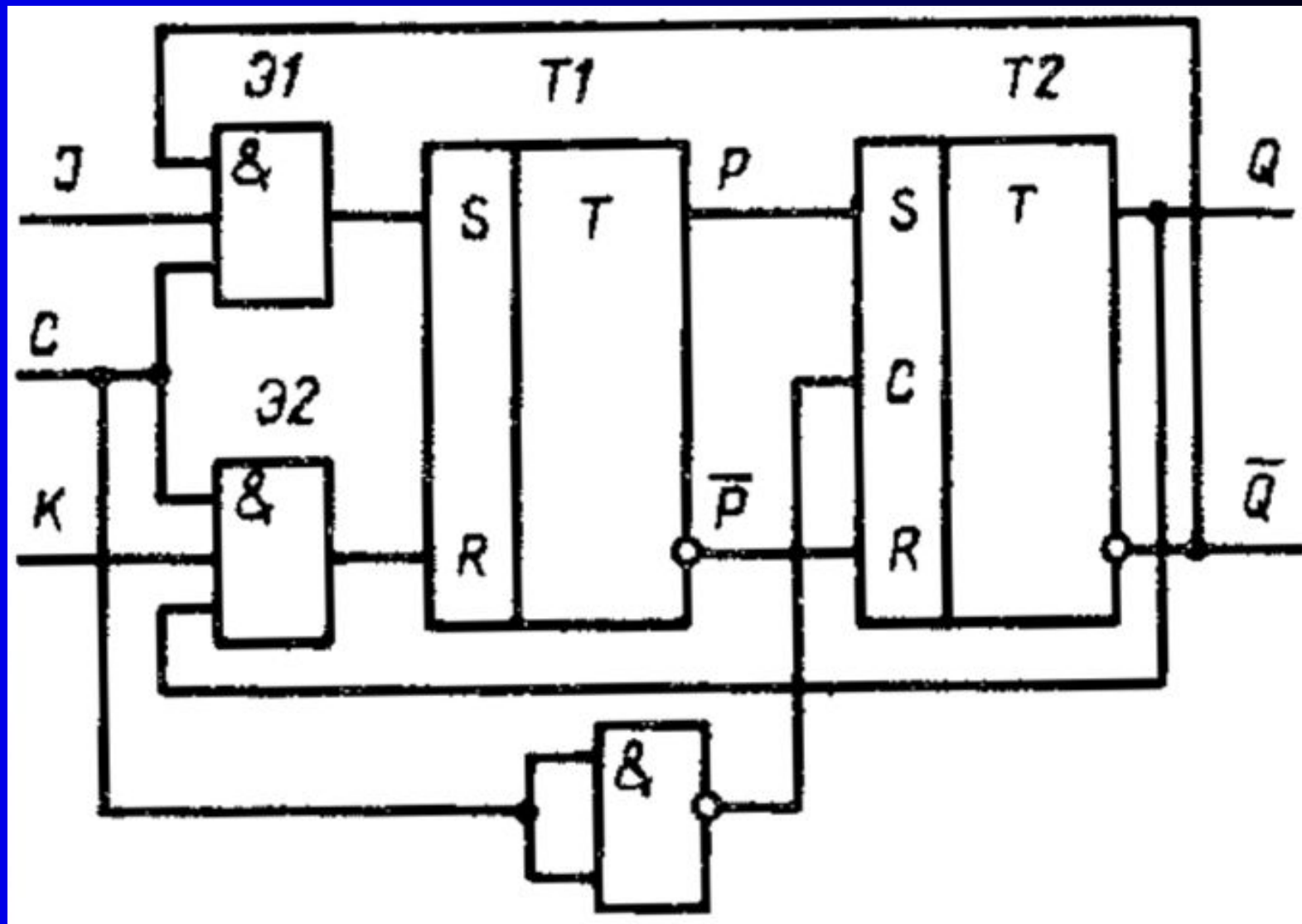
Универсальный JK - триггер

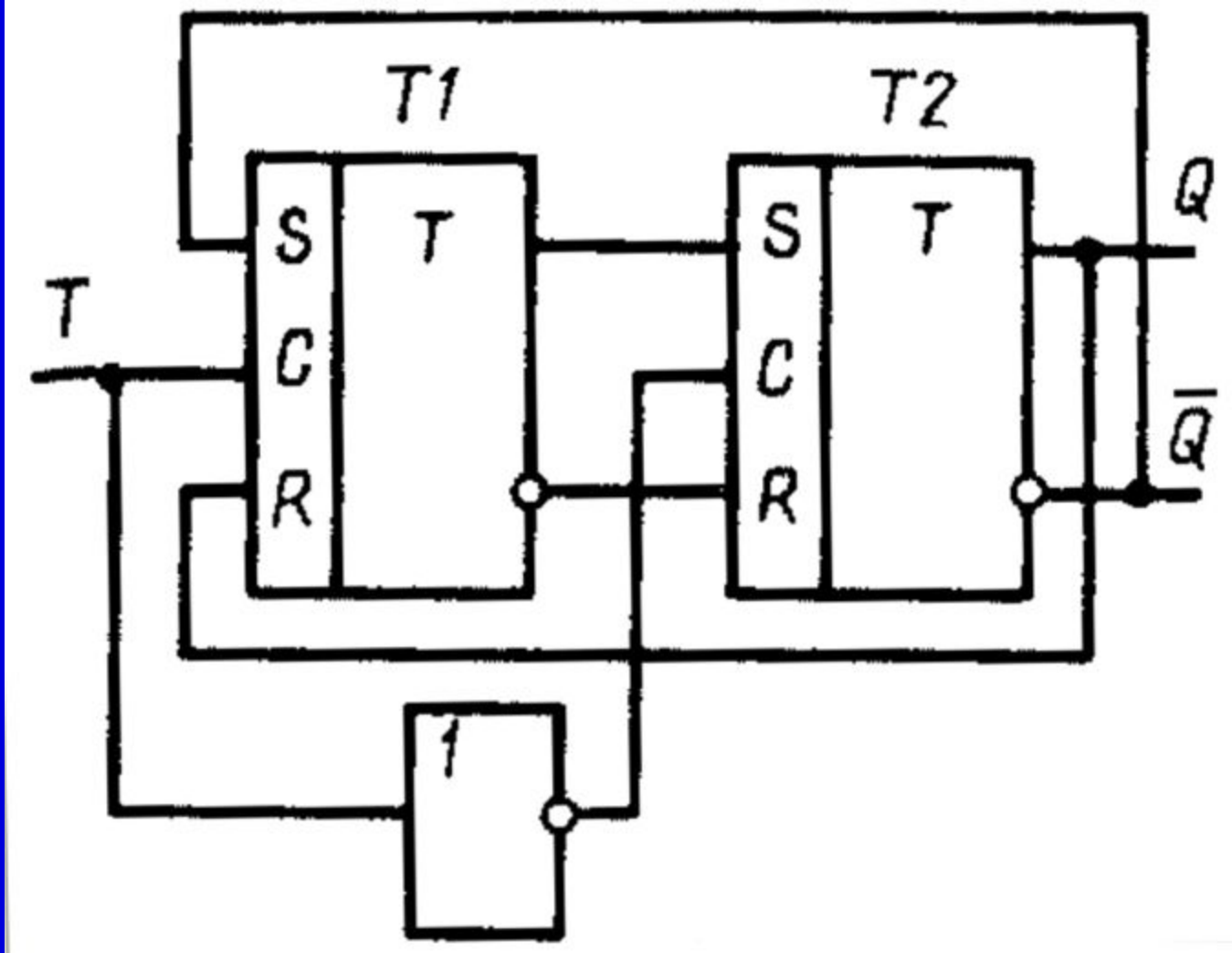
$C=1/0$



<i>J</i>	<i>K</i>	<i>Q</i>	<i>Режимы</i>
<i>0</i>	<i>0</i>	Q_0	хранение
<i>0</i>	<i>1</i>	<i>0</i>	сброс "0"
<i>1</i>	<i>0</i>	<i>1</i>	уст. "1"
<i>1</i>	<i>1</i>	\overline{Q}_0	сч. режим

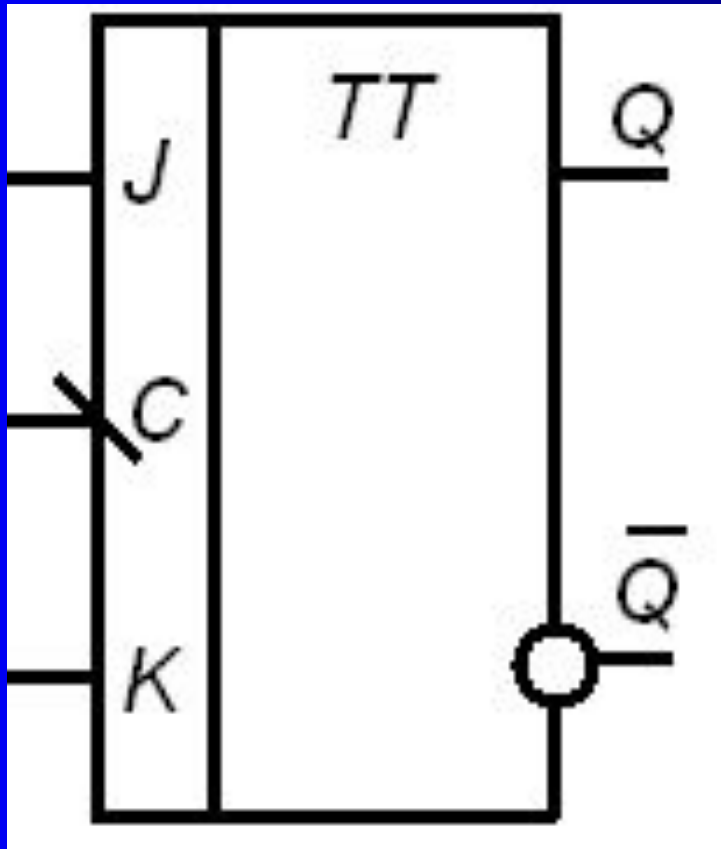
Универсальный JK - триггер





ТРИГГЕРЫ

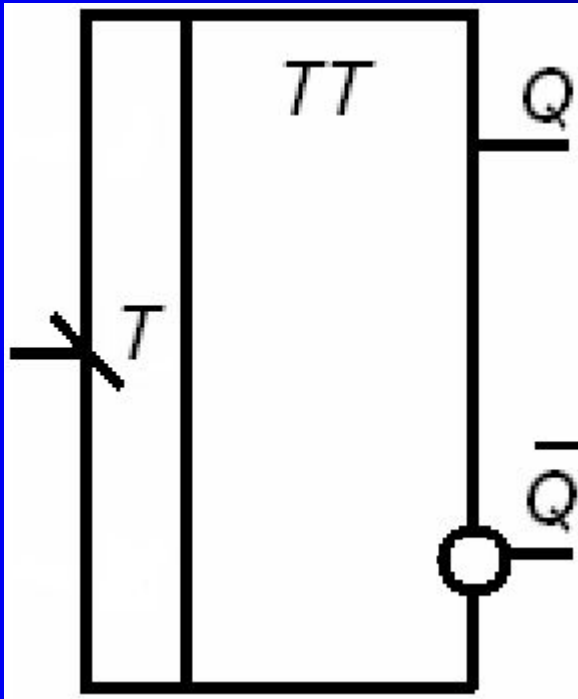
$C=1/0$



<i>J</i>	<i>K</i>	<i>Q</i>	<i>Режимы</i>
<i>0</i>	<i>0</i>	Q_0	хранение
<i>0</i>	<i>1</i>	<i>0</i>	сброс "0"
<i>1</i>	<i>0</i>	<i>1</i>	уст. "1"
<i>1</i>	<i>1</i>	-	сч. режим

Универсальный JK-триггер

ТРИГГЕРЫ



С приходом каждого входного сигнала триггер меняет состояние на противоположное

Т - триггер

ТРИГГЕРЫ

$C=1$

R	S	Q	Режимы
0	0	-	запр. комб
0	1	0	уст. "0"
1	0	1	уст. "1"
1	1	Q_0	хранение

Синхронный RS-триггер с инверсными входами

Синхронный RS-триггер со статическим управлением

