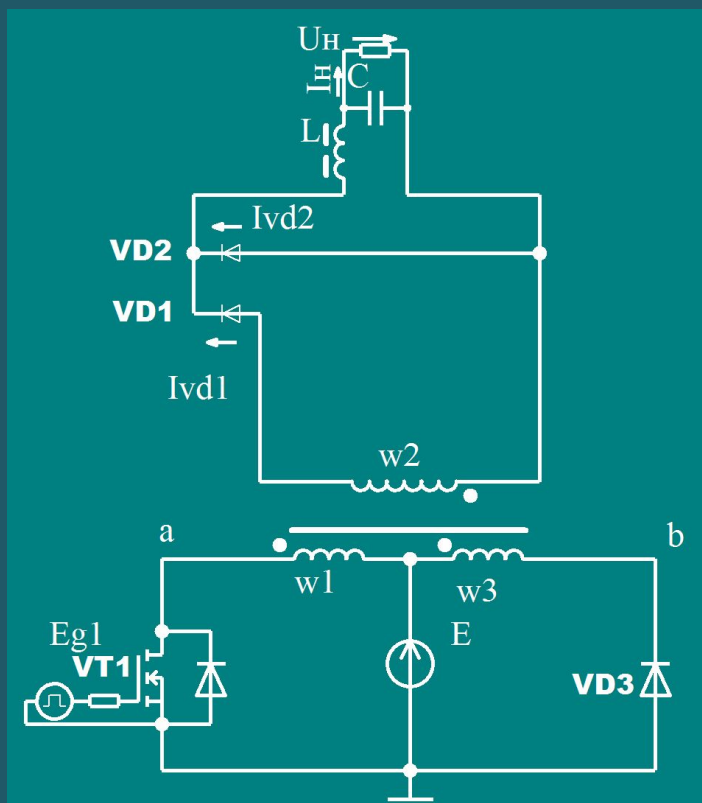
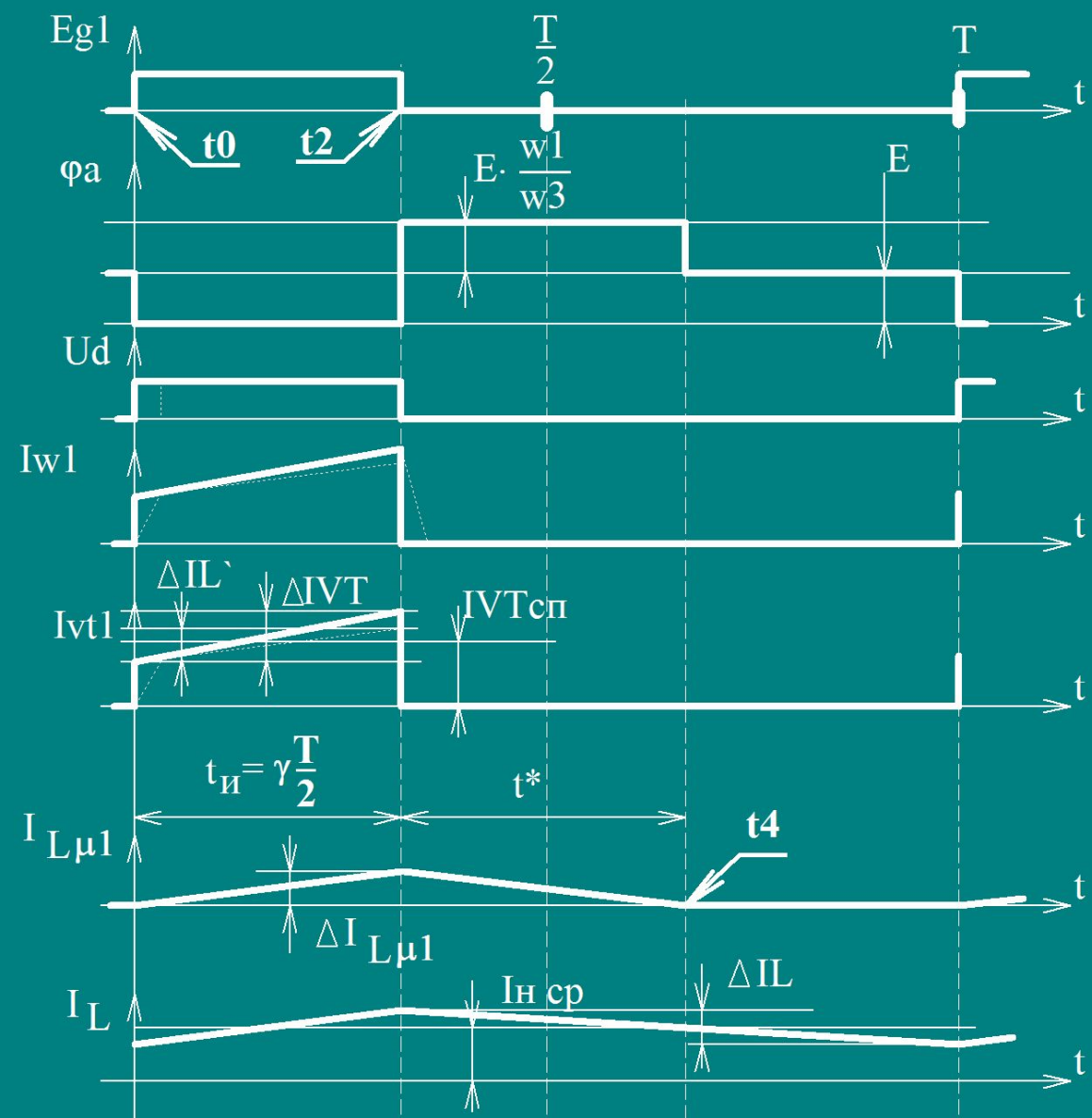
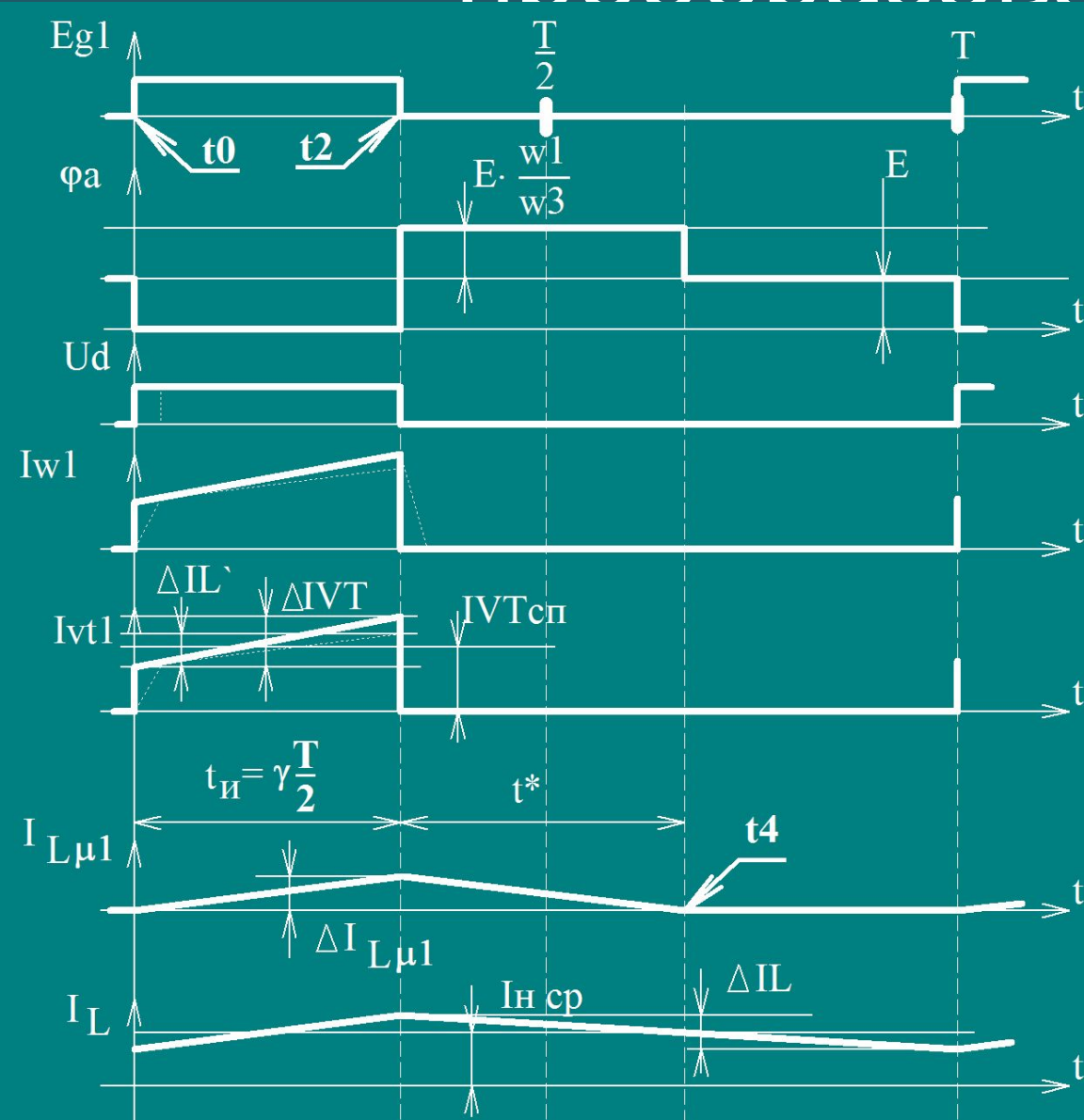


Однотактные преобразователи с потенциальной развязкой

Прямоугольной преобразователь



Прямоугольный преобразователь



$E=290В$, $K_{тр} = w_2/w_1=0.5$

$w_1/w_3=1.2$

$I_N=10А$, $L \rightarrow \infty$, $\gamma=0.4$

$L_{\mu 1}=2мГн$

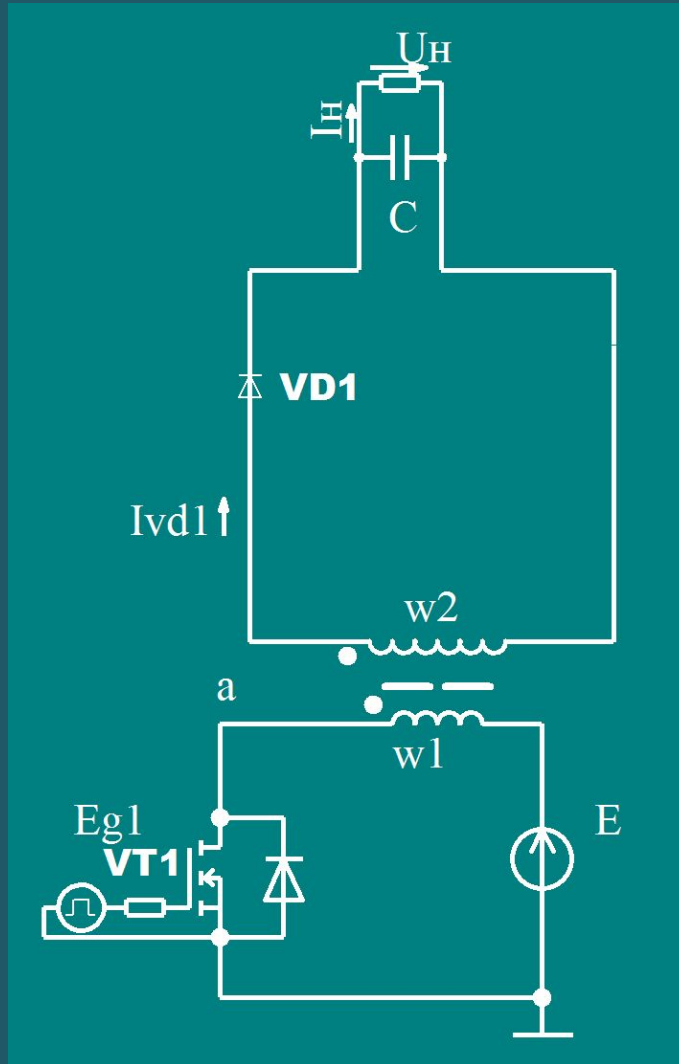
$f=100кГц$

Найти среднее U_N

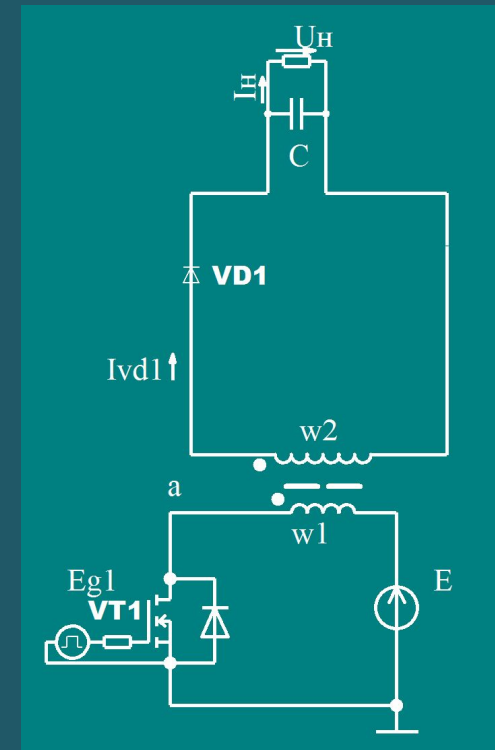
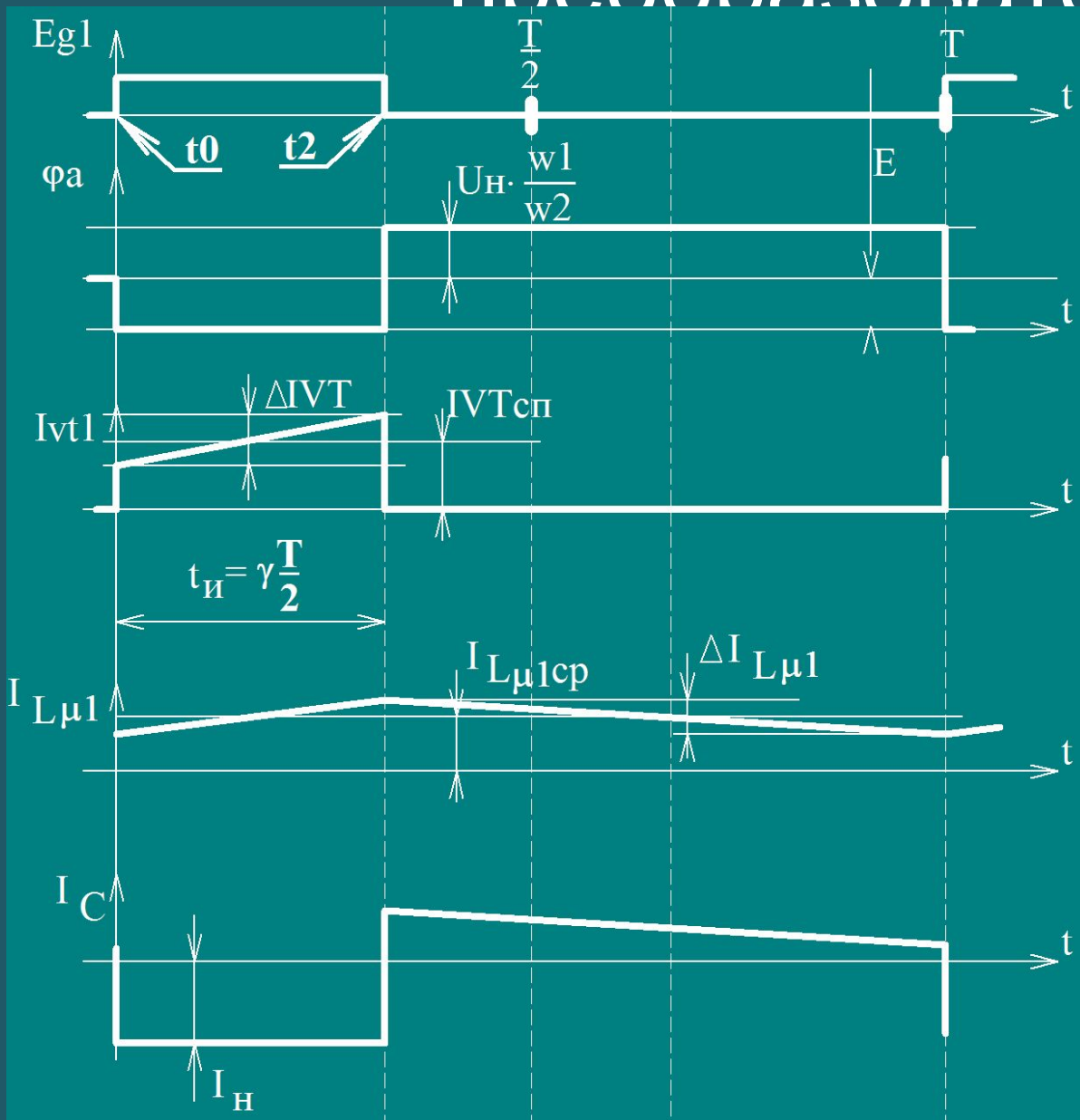
Найти t^*

Построить ток I_{w1}

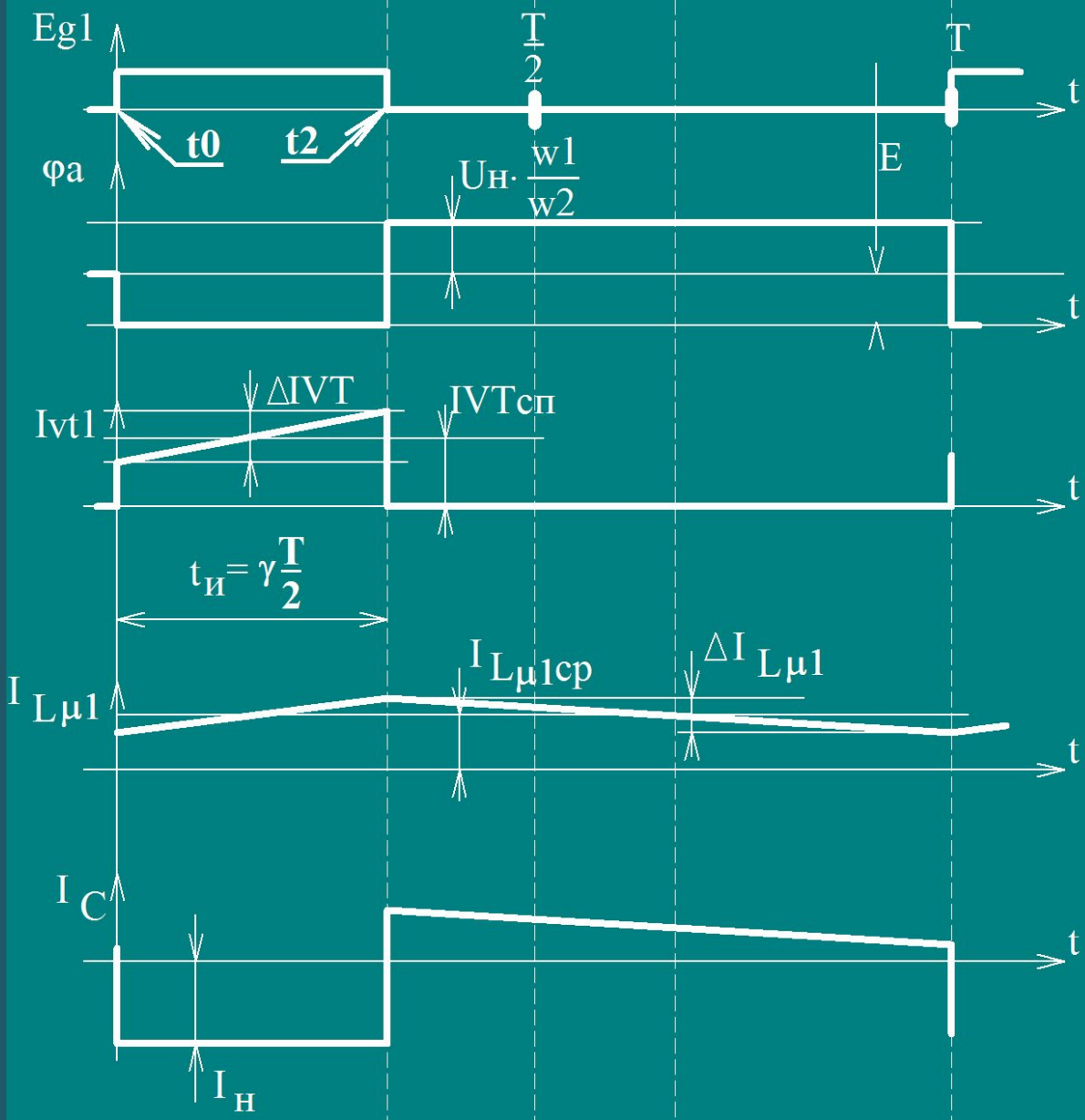
Обратноходовой преобразователь



Обратноходовой преобразователь



Обратноходовой преобразователь



$E=310\text{В}$, $K_{тр} = w_2/w_1=0.5$

$I_H=10\text{А}$, $L \rightarrow \infty$, $\gamma=0.7$

$L_{\mu 1}=2\text{мГн}$

$f=100\text{кГц}$

Найти среднее U_H

Построить ток I_{w1}