

Предисловие....

«Человек человеку – друг, брат и товарищ, но
все диоды разные;)»

Семинар №3

«Полупроводниковые диоды : типы,
характеристики»

ЧТО ЖЕ ТАКОЕ ДИОД??

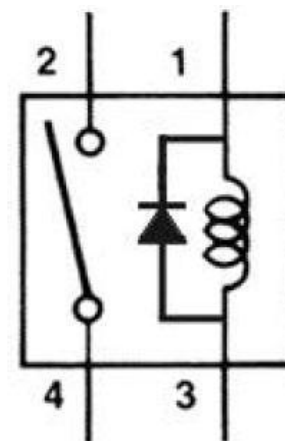
Казалось бы простая всем известная вещь, но есть нюансы.

Диод - это полупроводниковый прибор...

А) пропускающий ток положительной полярности и не пропускающий отрицательно.

Б) обладающий различной проводимостью в зависимости от полярности приложенного напряжения. А именно

Применение диодов:

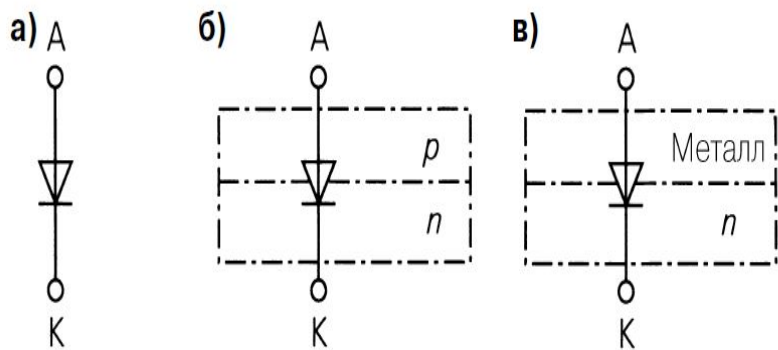


Диод представляет собой полупроводниковый прибор обладающей нелинейной вольт-амперной характеристикой, резко отличающейся в зависимости от полярности приложенного напряжения.

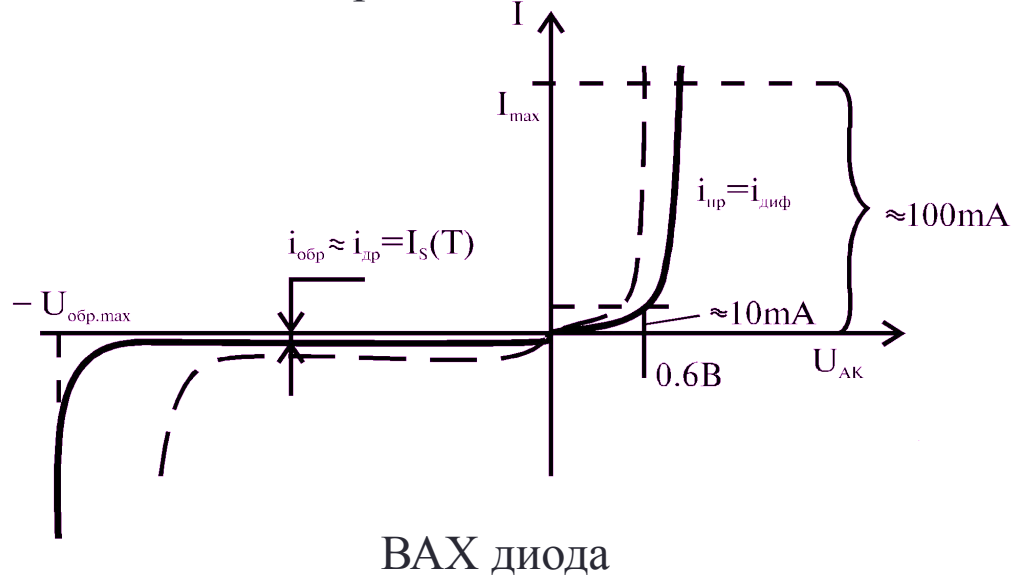
В процессе работы диод может находиться в областях *проводимости*, *запирания* и *пробоя*.

Различают **дискретные диоды** в виде отдельного элемента, предназначенного для монтажа на плате и заключенного в собственный корпус, и **интегральные диоды**, которые вместе с другими элементами схемы изготавливаются на общей полупроводниковой подложке.

Устройство. Диоды представляют собой электронно-дырочный переход p-n или переход металл-полупроводник и называются соответственно диодами с p-n переходом или диодами Шоттки. Зона *p* обогащена дырками, а зона *n* – электронами. Условное графическое обозначение и структура диода показаны на рис. 1.1.



Обозначения диодов



При монтаже диода в корпус его нижняя часть припаивается к контактной ножке, служащей катодом, или к металлической части корпуса. Анодный вывод соединяется тонкой золотой или алюминиевой проволокой (контактным проводом) с соответствующей контактной ножкой. На заключительной стадии диод заливают синтетическим компаундом или заключают в металлический корпус с резьбовым контактом.

Для диодов разных размеров и назначений существует множество типов корпусов, различающихся максимально допустимой рассеиваемой мощностью или имеющих особую форму для специальных применений. Наиболее распространенные типы корпусов показаны на рис. 1.6.

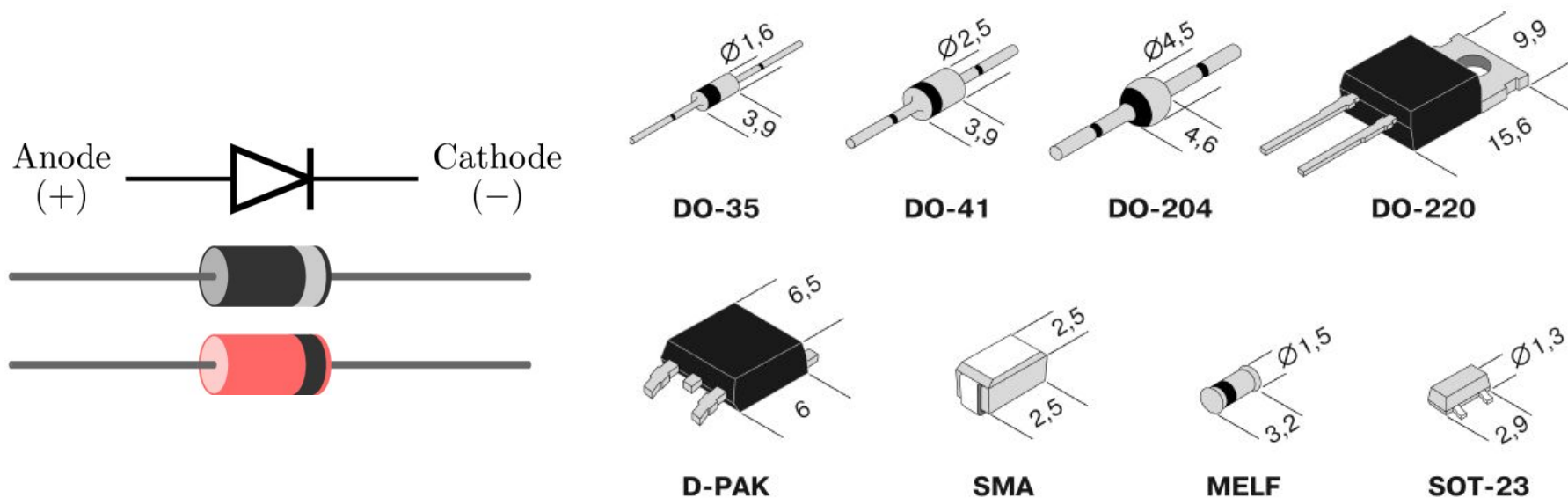


Рис. 1.6. Распространенные типы корпусов дискретных диодов

Частотные свойства диодов

Во многих устройствах диоды работают попеременно в областях проводимости и запираения, примером чему служит выпрямление переменного тока. На рис. 1.4 представлена схема, с помощью которой можно найти характеристику процесса переключения при омической ($L = 0$) и омическо-индуктивной ($L > 0$) нагрузке. Питая схему напряжением прямоугольной формы, получим изменение во времени напряжения на диоде и протекающего через него тока (рис. 1.5) при $U = 10$ В, $f = 10$ МГц, $R = 1$ кОм и $L = 0$ или $L = 5$ мкГн.

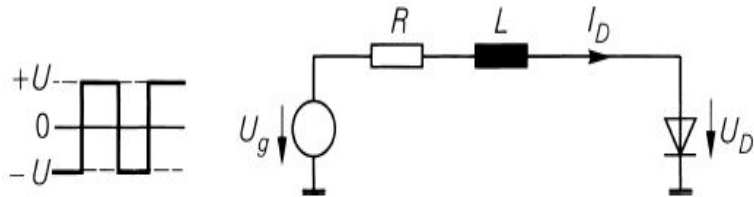


Рис. 1.4. Схема для измерения характеристики процесса переключения

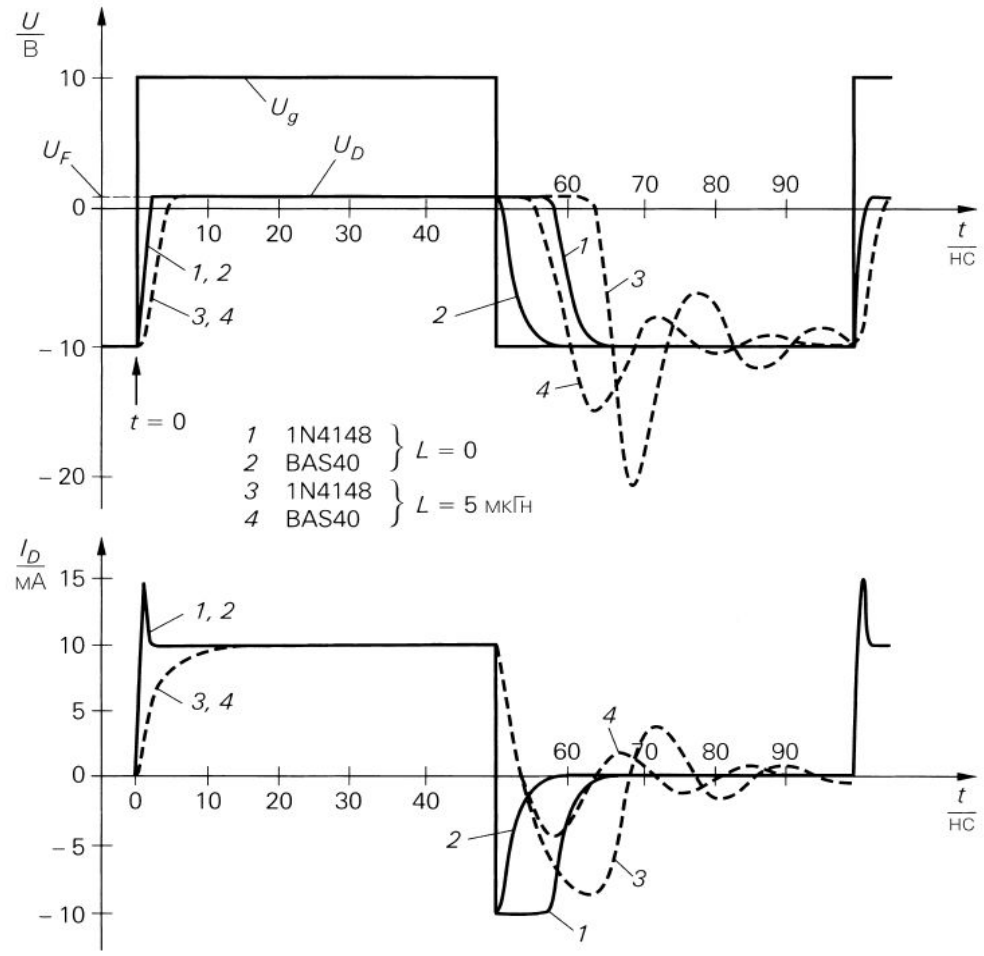


Рис. 1.5. Характеристика процесса переключения измерений на рис. 1.4

Классификация диодов

Типы диодов по назначению

1. Выпрямительные диоды - предназначены для преобразования переменного тока в постоянный.
2. Импульсные диоды - имеют малую длительность переходных процессов, предназначены для применения в импульсных режимах работы.
3. Детекторные диоды предназначены для детектирования сигнала
4. Смесительные диоды предназначены для преобразования высокочастотных сигналов в сигнал промежуточной частоты.
5. Ограничительные диоды предназначены для защиты радио и бытовой аппаратуры от повышения сетевого напряжения.

Типы диодов по частотному диапазону

Низкочастотные

Высокочастотные


СВЧ


Основные виды диодов

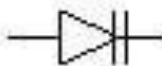
- Классические кремниевые (выпрямительные) диоды
- Диоды Шоттки
- Стабилитроны (диоды Зеннера)
- TVS-диоды (супрессоры)
- Туннельные диоды (диоды Лео Эсаки)
- Варикапы
- Светодиоды
- Фотодиоды


выпрямительные 


обращенные 


стабилитроны 

туннельные 

варикапы 

светодиоды 

СВЧ-диоды 

фотодиоды 

Основные характеристики диодов

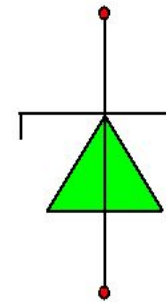
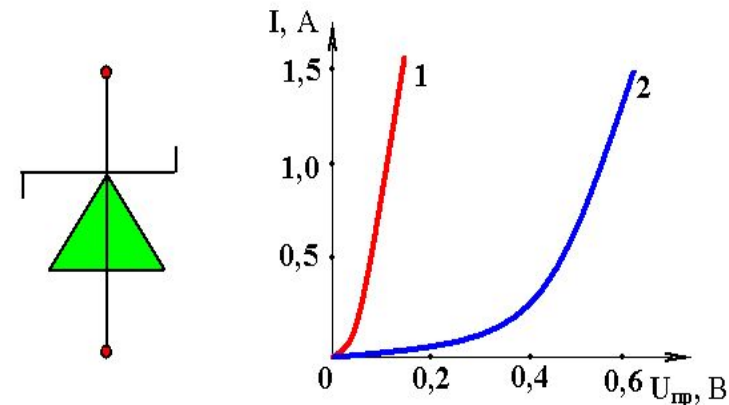
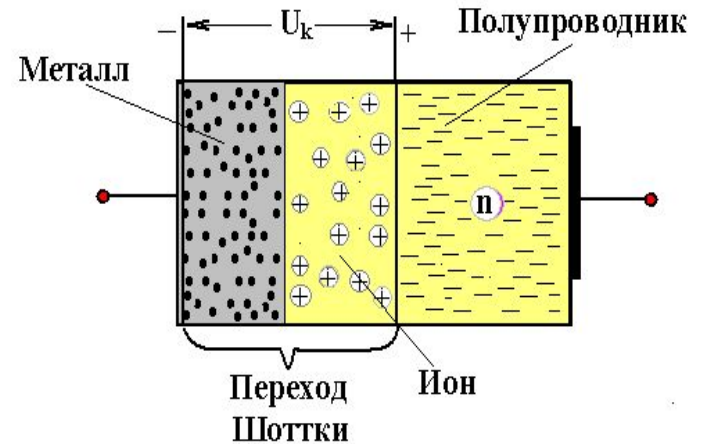
$U_{обр.макс.}$	максимально-допустимое постоянное обратное напряжение диода;
$U_{обр.и.макс.}$	максимально-допустимое импульсное обратное напряжение диода;
$I_{пр.макс.}$	максимальный средний прямой ток за период;
$I_{пр.и.макс.}$	максимальный импульсный прямой ток за период;
$I_{прг.}$	ток перегрузки выпрямительного диода;
$f_{макс.}$	максимально-допустимая частота переключения диода;
$f_{раб.}$	рабочая частота переключения диода;
$U_{пр. при I_{пр.}}$	постоянное прямое напряжения диода при токе $I_{пр.}$;
$I_{обр.}$	постоянный обратный ток диода;
$T_{к.макс.}$	максимально-допустимая температура корпуса диода.
$T_{п.макс.}$	максимально-допустимая температура перехода диода.
C_d	Паразитная емкость

Диод Шоттки

это полупроводниковый диод, выпрямительные свойства которого основаны на взаимодействии металла и обедненного слоя полупроводника.

Достоинства

- Падение напряжения 0,2—0,4 В.
- Отсутствие р-n перехода позволяет повысить рабочую частоту. Это свойство используется в логических интегральных микросхемах, где диодами Шоттки шунтируются переходы база-коллектор транзисторов. В силовой электронике малое время восстановления позволяет строить выпрямители на частоты в сотни кГц и выше – что важно в импульсных источниках питания.
- Благодаря указанным выше достоинствам, выпрямители на диодах Шоттки отличаются от выпрямителей на обычных диодах пониженным уровнем помех, поэтому они предпочтительны в аналоговых вторичных источниках питания.



Недостатки диода Шоттки

- Даже кратковременном превышении максимально допустимого значения обратного напряжения ДШ необратимо выходит из строя (в отличие от обычных кремниевых р-п диодов, которые переходят в режим обратимого пробоя когда диод полностью восстанавливает свои свойства).
- Диоды Шоттки характеризуются повышенными (относительно обычных кремниевых р-п диодов) обратными токами, возрастающими с ростом температуры кристалла. Для 30CPQ150 обратный ток при максимальном обратном напряжении изменяется от 0,12 мА при +25 °С до 6,0 мА при +125 °С. У низковольтных диодов в корпусах ТО220 обратный ток может превышать сотни миллиампер (МВР4015 — до 600 мА при +125 °С). Неудовлетворительные условия теплоотвода при работе диода Шоттки с высокими токами приводят к его тепловому пробую.

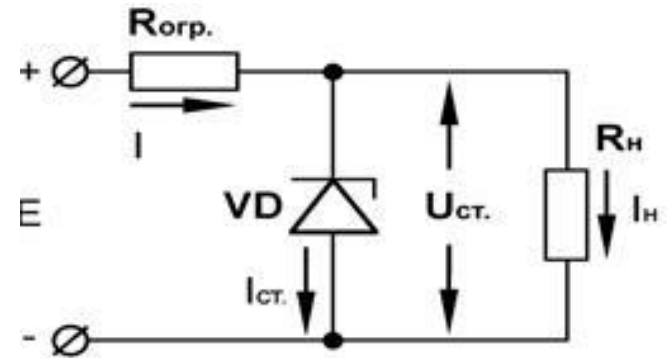
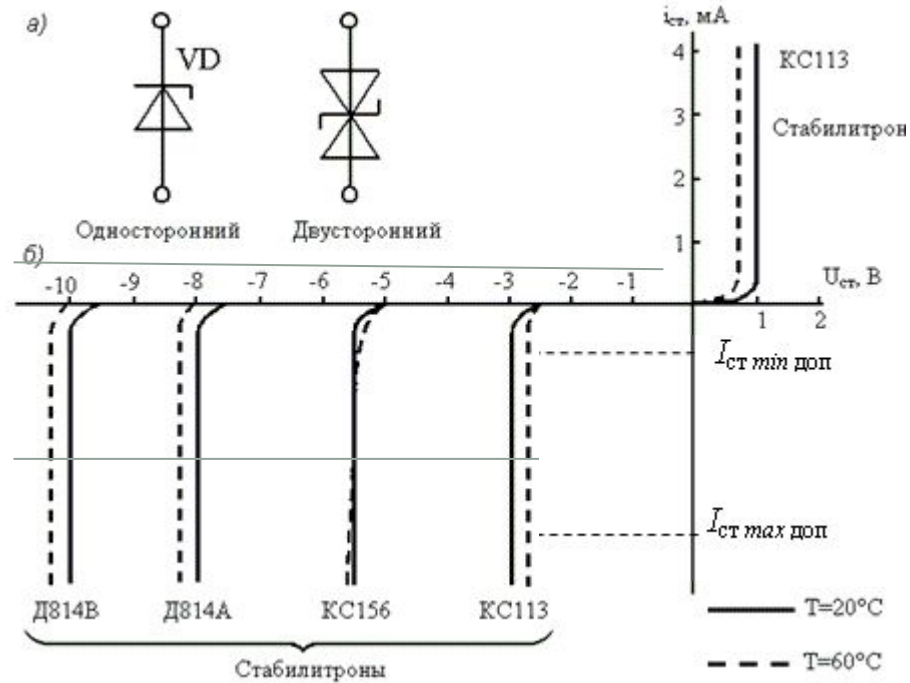
Полупроводниковый стабилитрон (диод Зенера)

Стабилитрон – это диод с точно заданным напряжением пробоя, рассчитанный на непрерывную работу в области пробоя и предназначенный для стабилизации или ограничения напряжения.

Напряжение пробоя U_{br} стабилитронов составляет $U_Z \approx 3 \dots 300$ В.

До наступления пробоя через стабилитрон протекают условно незначительные токи утечки, а его сопротивление весьма высоко.

При наступлении пробоя ток через стабилитрон резко возрастает, а его дифференциальное сопротивление падает до величины, составляющей для различных приборов от долей Ома до сотен Ом. Поэтому в режиме пробоя напряжение на стабилитроне поддерживается с заданной точностью в широком диапазоне обратных токов.

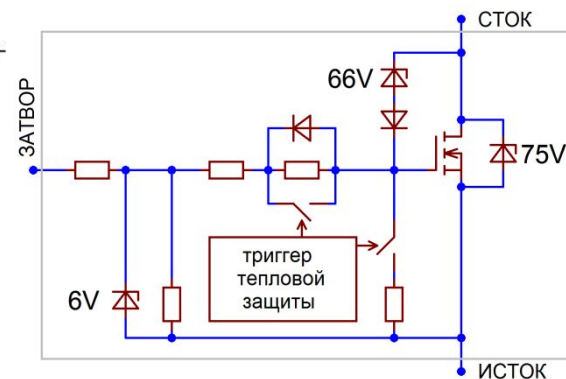
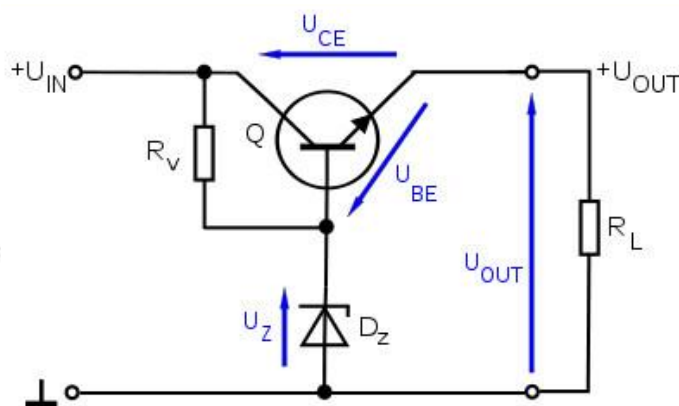
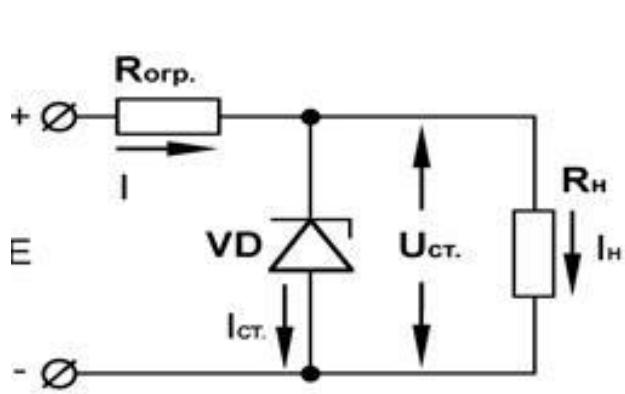


Полупроводниковый стабилитрон (диод Зенера)

Основная область применения стабилитрона — стабилизация постоянного напряжения источников питания.

В простейшей схеме линейного параметрического стабилизатора стабилитрон выступает одновременно и источником опорного напряжения, и силовым регулирующим элементом. В более сложных схемах стабилитрону отводится только функция источника опорного напряжения, а регулирующим элементом служит внешний силовой транзистор.

Прецизионные термокомпенсированные стабилитроны и стабилитроны со скрытой структурой широко применяются в качестве дискретных и интегральных источников опорного напряжения, в том числе в наиболее требовательных к стабильности напряжения схемах измерительных аналого-цифровых преобразователей.

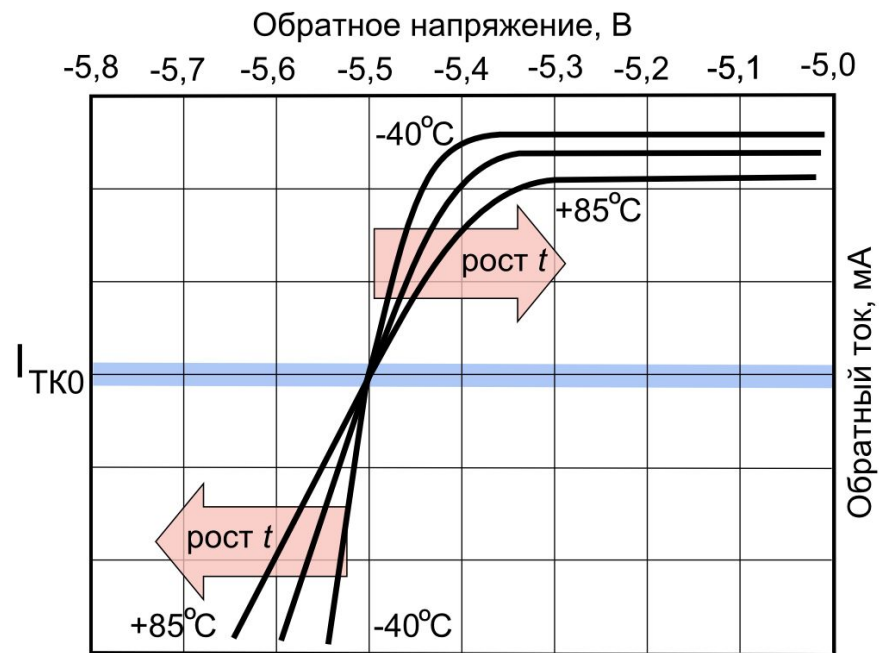


Температурный коэффициент напряжения стабилитрона

- «отношение относительного изменения напряжения стабилизации к абсолютному изменению температуры окружающей среды» при заданном постоянном токе стабилизации.

ТКН обычных, не термокомпенсированных диодов, при их номинальных токах составляет для стабилитронов туннельного пробоя (от $-0,05$ до $-0,1$ $\%/^{\circ}\text{C}$, а для стабилитронов лавинного пробоя — от $0,05$ до $0,1$ $\%/^{\circ}\text{C}$.

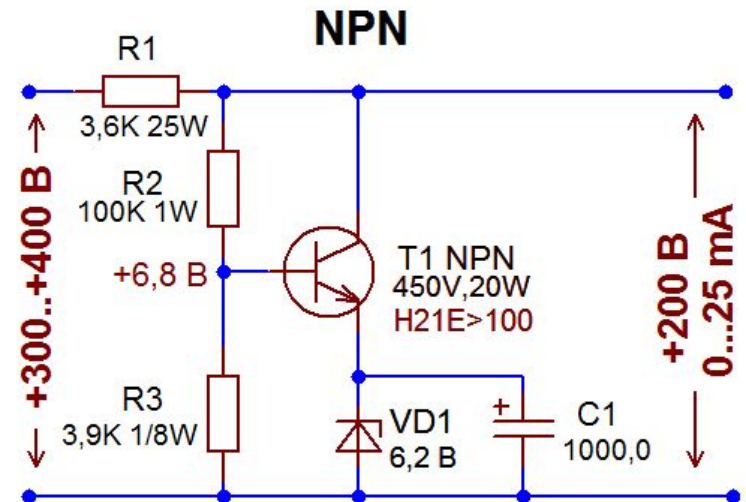
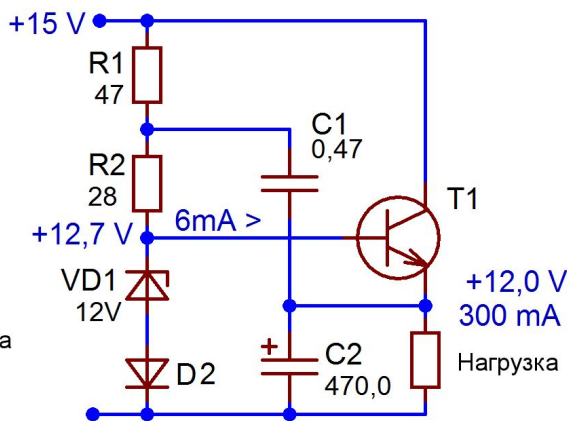
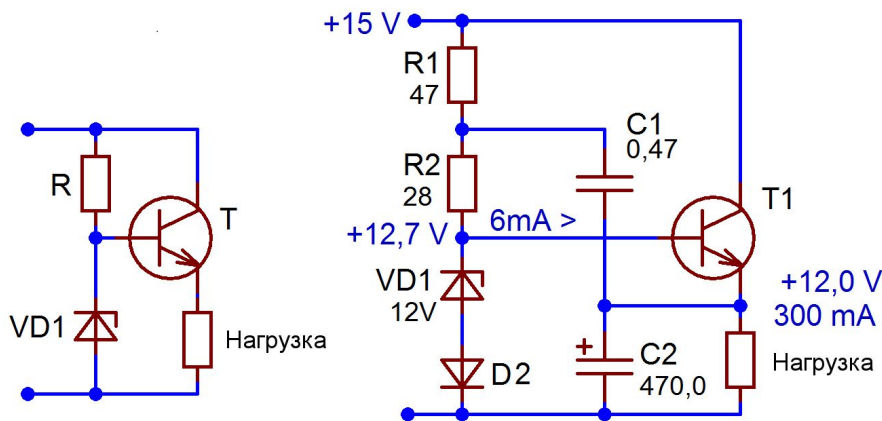
Иными словами, при нагреве стабилитрона от $+25^{\circ}\text{C}$ до $+125^{\circ}\text{C}$ сдвиг напряжения стабилизации составит от 5 до 10 % начального значения



В области малых и средних токов на ВАХ на напряжение $4,5 \dots 6,5$ В можно найти точку в которой температурный коэффициент близок к нулю. Если стабилизировать ток такого стабилитрона внешним источником тока на уровне, точно равном I_{TKO} , то напряжение на стабилитроне, равное U_{TKO} практически не зависит от температуры. Такой подход применяется в интегральных стабилитронных источниках опорного напряжения, но не применим к устройствам на дискретных стабилитронах. Точное значение I_{TKO} можно определить только опытным путём, что в условиях серийного производства неприемлемо

Параметры стабилитронов

- Дифференциальное сопротивление
- Температурный коэффициент напряжения
- Динамические характеристики
- Температурная область безопасной работы



Простейшая схема последовательного стабилизатора и пример её практического воплощения

Барьеры искрозащиты с использованием стабилитронов

Принципиальные электрические схемы блоков искрозащиты на стабилитронах.

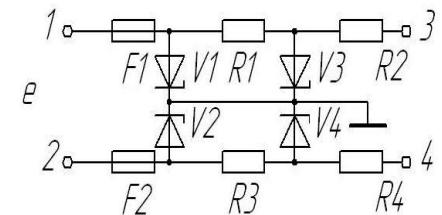
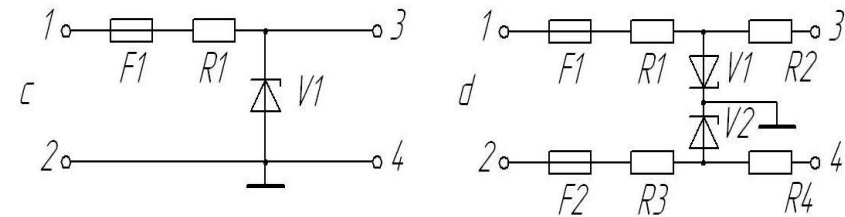
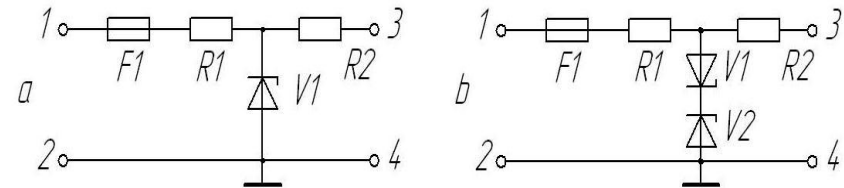
a — схема блока с балластным резистором;

b — схема блока с балластным резистором для переменного тока;

c — схема блока без балластного резистора

d — схема блока для переменного тока с балластными резисторами и заземленной средней точкой стабилитронов;

e — схема блока для переменного тока с балластными резисторами с дублированием стабилитронов и заземленной их средней точкой.



1-2 к искроопасной цепи;
3-4 к искробезопасной цепи

Супрессор – TVS диод

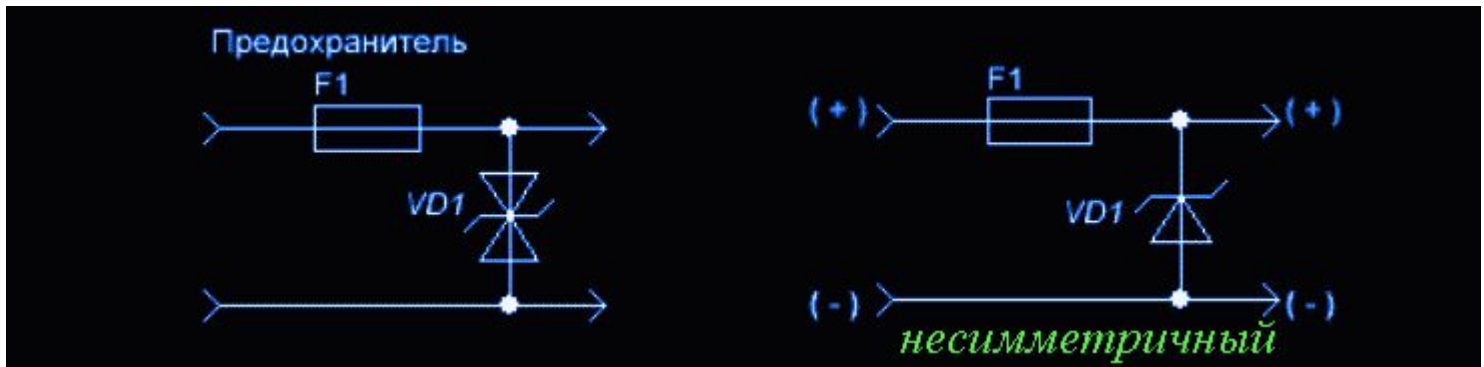
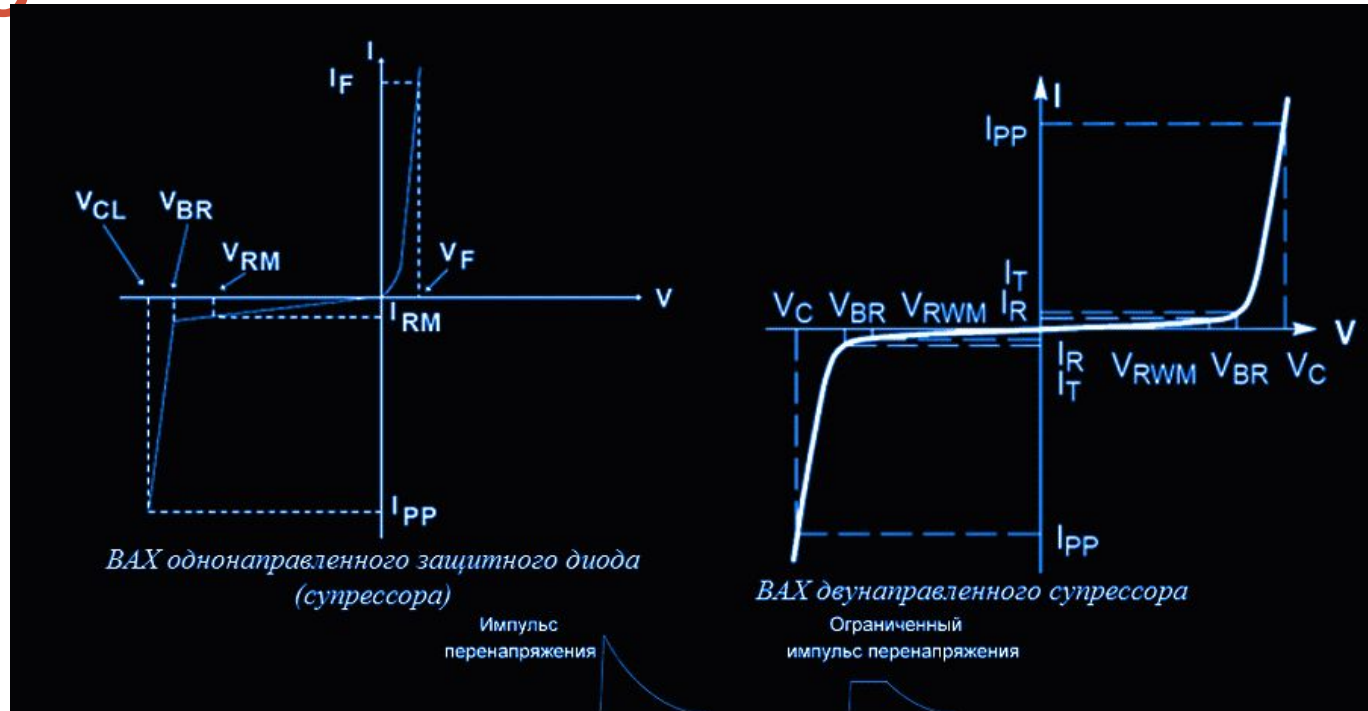
– полупроводниковое устройство, основное назначение которого – ограничивать напряжение на защищаемом участке электронной схемы до безопасных значений, при этом поглощая и рассеивая энергию импульса помехи.

TVS-диоды часто путают с кремниевыми стабилитронами (диодами Зенера). TVS-диоды разработаны и предназначены для защиты от мощных импульсов перенапряжения, в то время как кремниевые стабилитроны предназначены для регулирования напряжения и не рассчитаны на работу при значительных импульсных нагрузках.

Принцип применения TVS-диода в качестве защитного элемента заключается в том, что он закрыт до момента воздействия помехи, и не участвует в работе схемы (емкостная составляющая не рассматривается, об этом – ниже).

Импульс перенапряжения вызывает лавинный пробой в структуре TVS-диода, через него протекает ток помехи, обусловленный эквивалентным сопротивлением источника помехи, при этом напряжение на диоде ограничивается в соответствии с его внутренней структурой. В результате защищаемый участок схемы не подвергается воздействию высокого напряжения, энергия помехи рассеивается

Transient-voltage-suppression diode



Время срабатывания у несимметричных TVS-диодов менее 10^{-12} с, а у симметричных— менее 5×10^{-9} с.

Это позволяет использовать их для защиты различных радиочастотных цепей, в состав которых входят чувствительные к переходным процессам полупроводниковые приборы и интегральные микросхемы.

Огромным минусом супрессоров можно считать сильную зависимость максимальной импульсной мощности от продолжительности импульса.

TVS-диоды выпускаются с различными уровнями мощности. Однако, если этих номиналов недостаточно, то мощность можно увеличить, соединив последовательно несколько полупроводников.

Варистор

Для защиты оборудования от импульсных напряжений в разных странах применяются **наиболее эффективным (и более дешевым) средством защиты** от импульсных напряжений любого вида признано использование нелинейных полупроводниковых резисторов, называемых варисторами.

Варистор - полупроводниковый резистор, электрическое сопротивление которого нелинейно зависит от приложенного напряжения, то есть обладающий нелинейной симметричной вольт-амперной характеристикой и имеющий два вывода.

Обладает свойством резко уменьшать своё сопротивление с миллиардов до десятков Ом при увеличении приложенного к нему напряжения выше пороговой величины.

При дальнейшем увеличении напряжения сопротивление уменьшается ещё сильнее. Благодаря отсутствию сопровождающих токов при скачкообразном изменении приложенного напряжения, варисторы являются основным элементом для производства устройств защиты от импульсных перенапряжений.

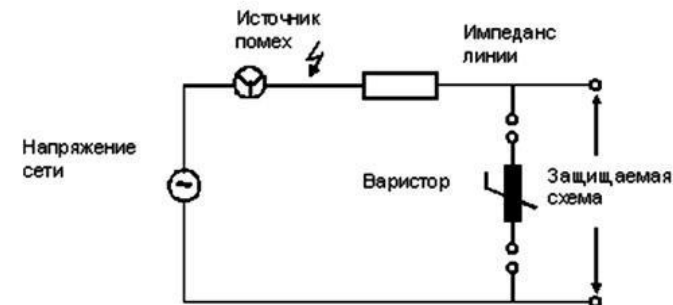
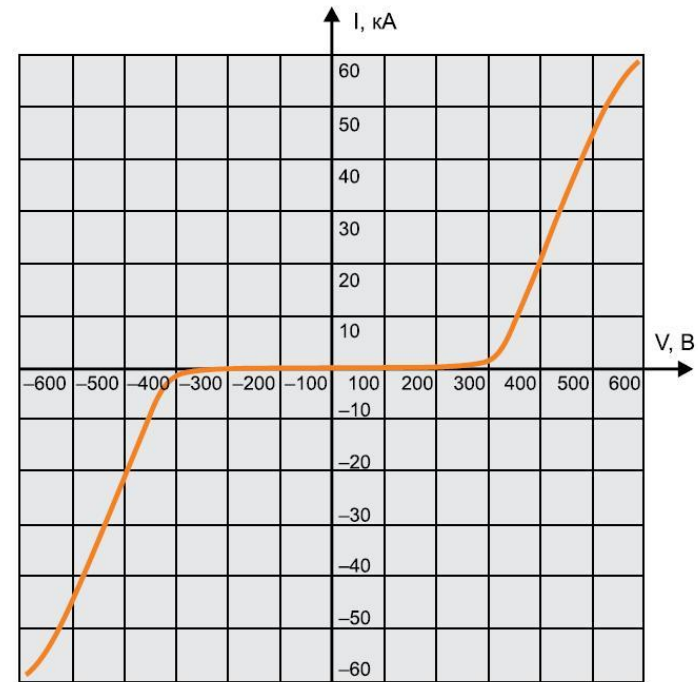


Таблица 1. Сравнение элементов защиты от перенапряжений

Элемент защиты	Преимущество	Недостатки	Примеры использования
Разрядник	Высокое значение допустимого тока. Низкая емкость. Высокое сопротивление изоляции	Высокое напряжение возникновения разряда. Низкая долговечность и надежность. Значительное время срабатывания. Защищаемая цепь шунтируется после прохождения импульса	Первичная защита телекоммуникационных и силовых цепей. Первая ступень комбинированной защиты
Варистор	Высокое значение допустимого тока. Низкая цена. Широкий диапазон рабочих токов и напряжений	Ограниченный срок службы. Высокое напряжение ограничения. Высокая собственная емкость. Затруднительность поверхностного крепления	Вторичная защита. Защита силовых цепей и автомобильной электроники. Защита электронных компонентов непосредственно на печатной плате. Первая и вторая ступень комбинированной защиты
TVS-диод	Низкие уровни напряжения ограничения. Высокая долговечность и надежность. Широкий диапазон рабочих напряжений. Высокое быстродействие. Низкая собственная емкость. Идеально подходит для поверхностного монтажа	Низкое значение номинального импульсного тока. Относительно высокая стоимость	Идеален для защиты полупроводниковых компонентов на печатной плате. Вторичная защита. Защита от ЭСР, БИН и электрических переходных процессов. Оконечная ступень в комбинированных защитных устройствах
TVS-тиристор	Не подвержен деградации. Высокое быстродействие. Высокий управляющий ток	Ограниченный диапазон рабочих напряжений. Защищаемая цепь шунтируется после прохождения импульса	Первичная и вторичная защита в телекоммуникационных цепях

Варикапы

Благодаря зависимости барьерной емкости от напряжения диод может служить переменной емкостью. Такой диод работает в области запирания, а его барьерная емкость задается обратным напряжением. *Варикапы* широко используют для изменения частоты колебательных LC-контуров. На рис. 2.3 показаны условное графическое обозначение варикапа и зависимость барьерной емкости C_s от напряжения для нескольких типовых диодов. Кривые подобны друг другу, за исключением кривой диода ВВ512 с резким падением барьерной емкости. Емкостный коэффициент m_s можно рассчитать по наклону кривой, представленной в логарифмическом масштабе. Ход наклона для $m_s = 0,5$ и $m_s = 1$ также приведен на рис. 2.3.

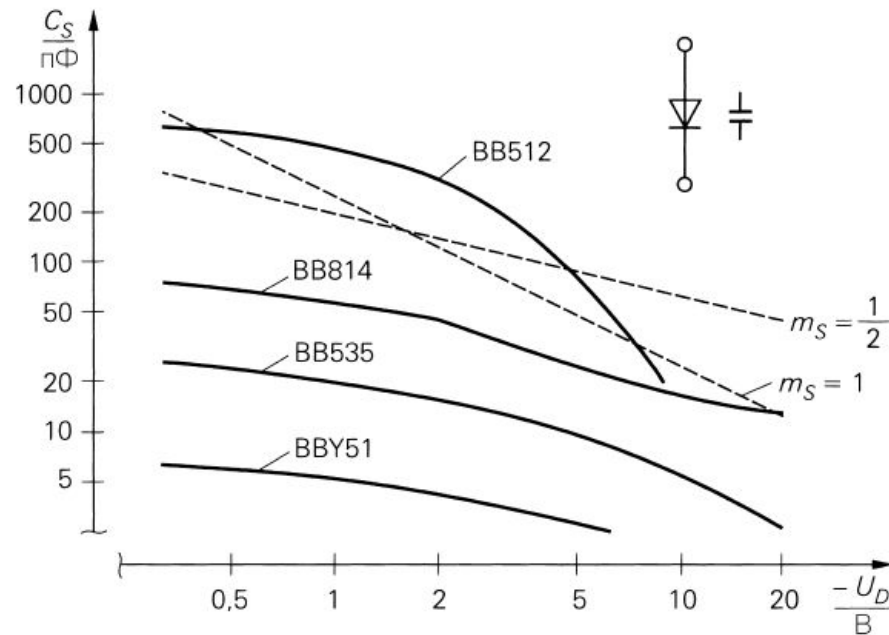


Рис. 2.3 Усл

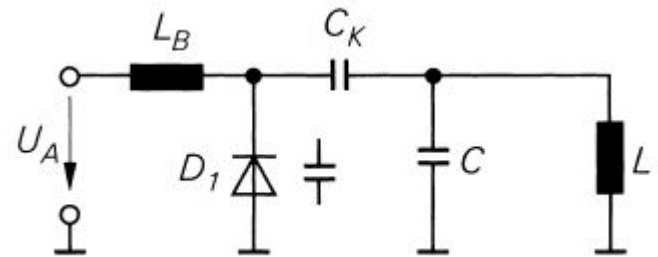
напряжения

Важной характеристикой варикапа, наряду с зависимостью барьерной емкости C_s от напряжения, является добротность варикапа Q . При заданной частоте добротность Q обратно пропорциональна прямому сопротивлению R_B . Поэтому высокая добротность равнозначна низкому прямому сопротивлению и, следовательно, малым потерям или слабому затуханию, если диод используется в колебательном контуре. Добротность типовых диодов составляет $Q \approx 50 \dots 500$.

$$Q = \frac{1}{\omega C_s R_B}$$

Для изменения частоты колебательных LC-контуров часто применяются схемы на основе варикапов. В схеме, приведенной на рис.2.4, последовательная цепочка из барьерной емкости C_s диода и емкости конденсатора связи C_k включена параллельно колебательному контуру из индуктивности L и емкости C . Напряжение настройки $U_a > 0$ подается через индуктивность L_B , благодаря чему колебательный контур и источник напряжения U_a развязаны по переменному напряжению и предотвращается короткое замыкание контура этим источником.

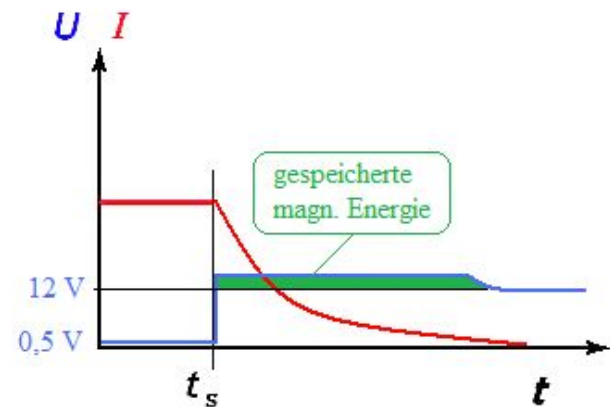
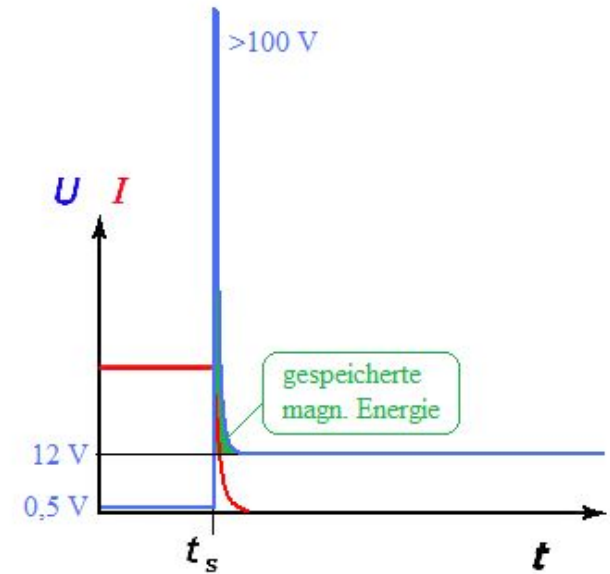
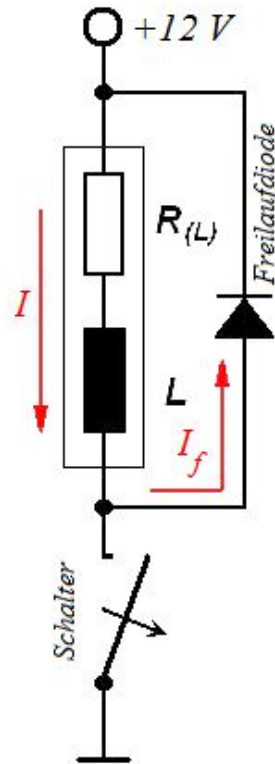
$$\omega_R = 2\pi f_R = \frac{1}{\sqrt{L \left(C + \frac{C_{S(U_a)} C_K}{C_{S(U_a)} + C_K} \right)}} \stackrel{C_K \gg C_{S(U_a)}}{\approx} \frac{1}{\sqrt{L(C + C_{S(U_a)})}}$$



Для того, чтобы L_B не влияла на резонансную частоту необходимо выбрать $L_B \gg L$. Управляющее напряжение можно подавать и через резистор, однако его сопротивление нагружает колебательный контур и приводит к снижению добротности. Емкость конденсатора связи C_k предотвращает короткое замыкание источника напряжения U_a индуктивностью колебательного контура. При соблюдении условия $L_b \gg L$ резонансная частота составляет

Применение диодов – шунтирование индуктивности

При размыкании индуктивность сама становится источником ЭДС и напряжения, а возникающее на её выводах напряжение может достигать десятков вольт и приводить к искрению и повреждению контактов механических и полупроводниковых ключей поскольку в этих случаях энергия рассеивается непосредственно на контактах. Диодная защита является простой и эффективной. В широко распространённых схемах, для защиты ключей с индуктивной нагрузкой, диод включается параллельно катушке индуктивности. В рабочем состоянии диод закрыт. При размыкании ключа возникающая ЭДС самоиндукции направлена против ранее приложенного к катушке напряжения; эта противо-ЭДС направляет ток, ранее шедший через индуктивность, через диод и энергия магнитного поля рассеивается на нём, не вызывая повреждения контактов. Защита с только одним диодом неэффективна, катушке будет равносильно падению напряжения на диоде в прямом направлении —



Спасибо за внимание!