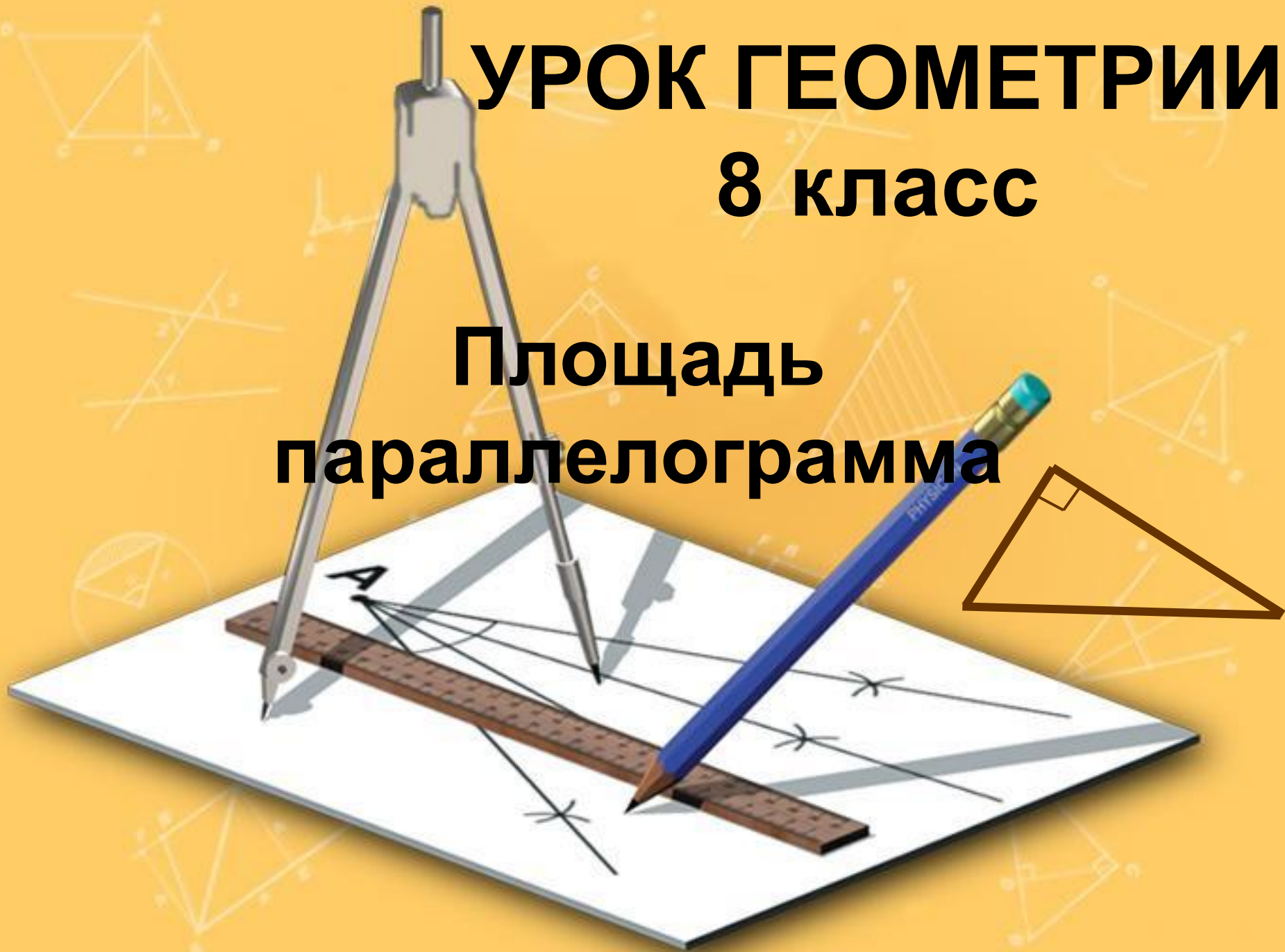


# УРОК ГЕОМЕТРИИ

## 8 класс

### Площадь параллелограмма



# СВОЙСТВА ПАРАЛЛЕЛОГРАММА

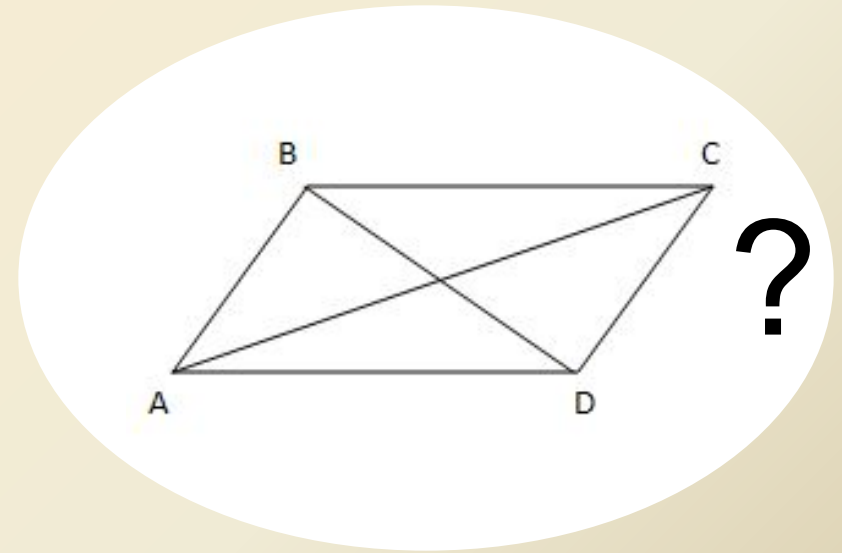
1.  $AB \parallel CD, BC \parallel AD$

$AB = CD, BC = AD$

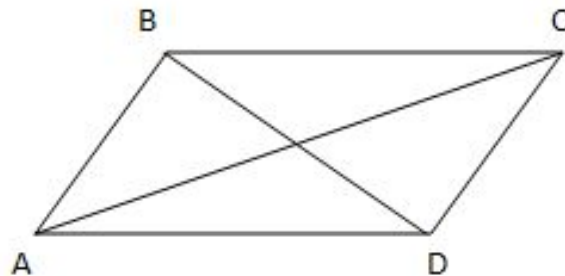
2.  $\angle A = \angle C, \angle B = \angle D$

3.  $AC \cap BD = O,$

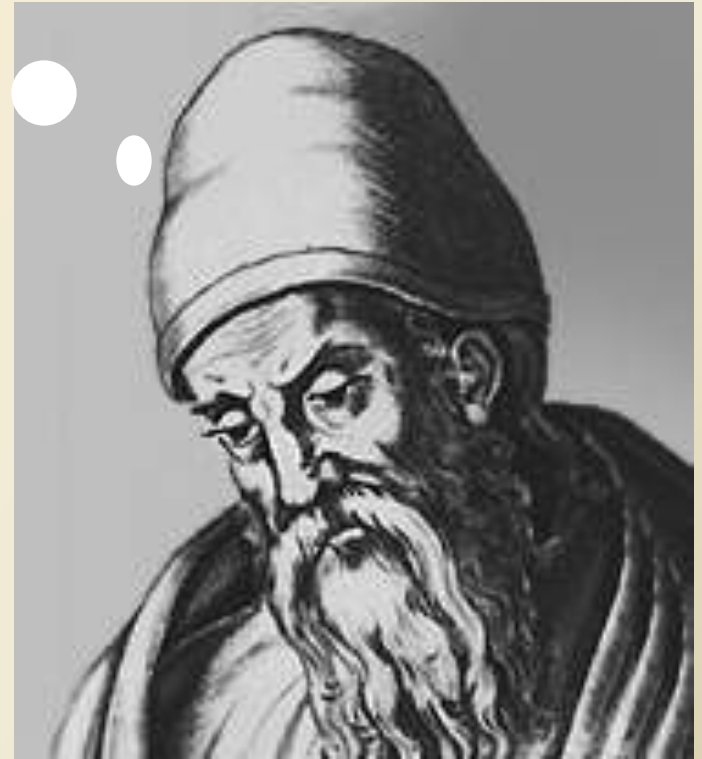
$AO = OC, BO = OD$



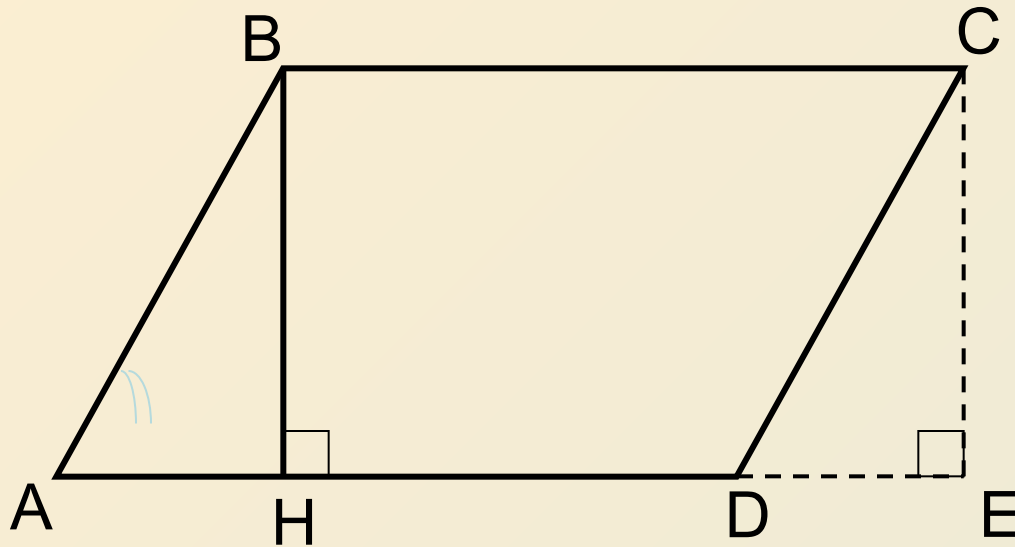
# ИСТОРИЧЕСКАЯ СПРАВКА



Термин «ПАРАЛЛЕЛОГРАММ» греческого происхождения и был введён Евклидом. В «Началах» Евклида доказаны не все свойства параллелограмма, а только первые два.



# ПЛОЩАДЬ ПАРАЛЛЕЛОГРАММА

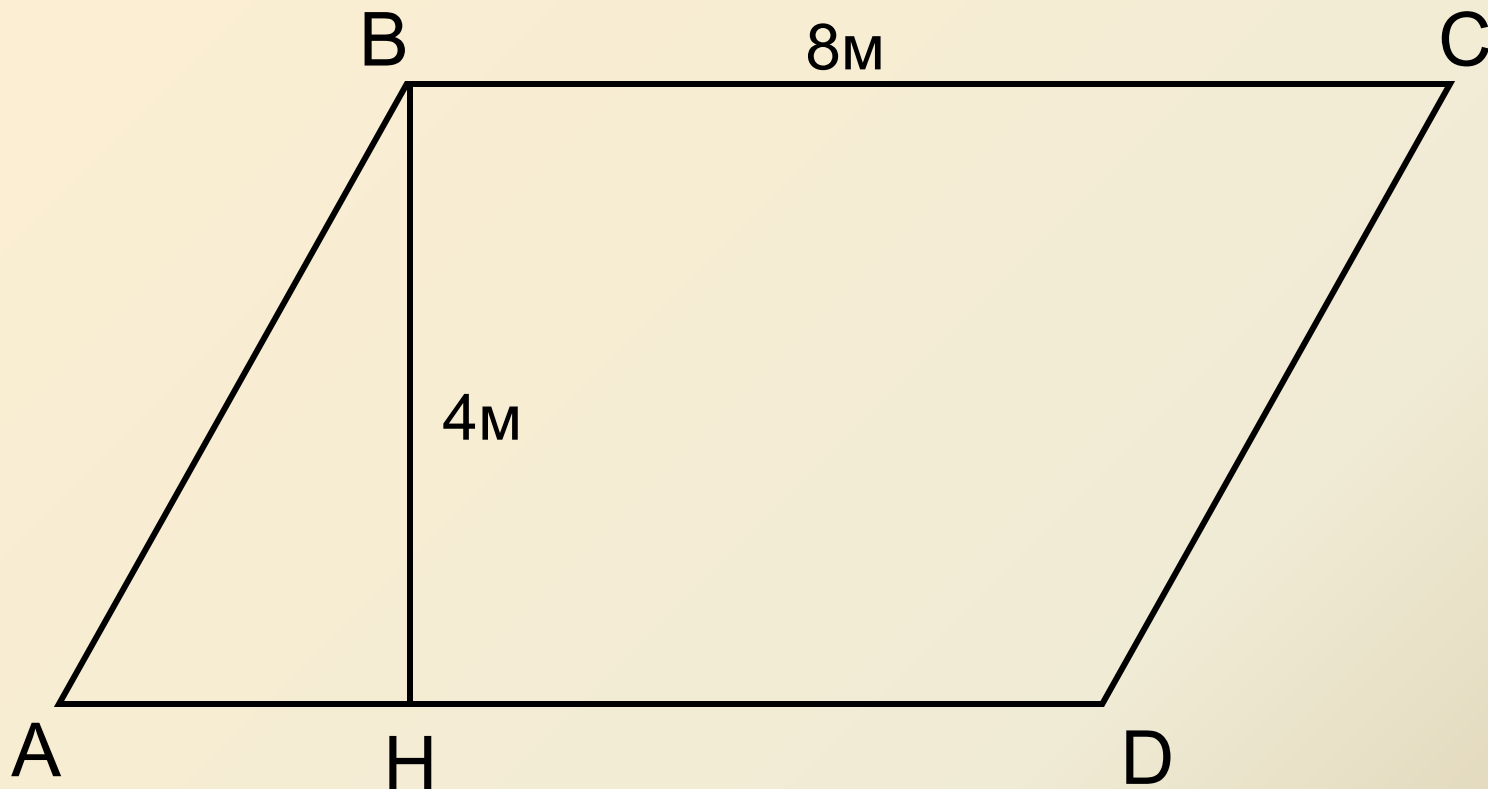


$$S_{ABCD} = S_{HBCE} = BH \cdot AD$$

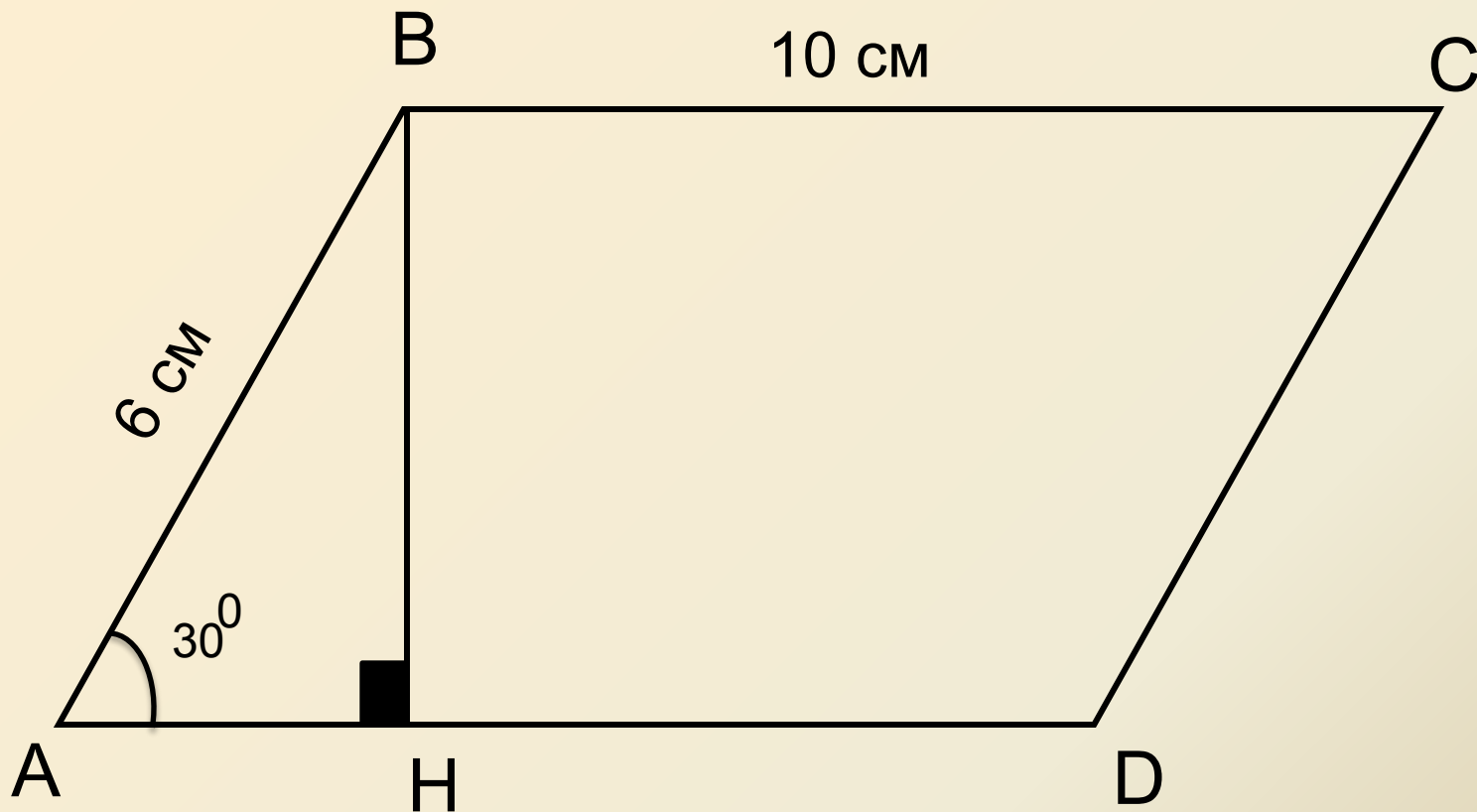
**«НЕ БОЙТЕСЬ ФОРМУЛ!  
УЧИТЕСЬ ВЛАДЕТЬ ЭТИМ  
ИНСТРУМЕНТОМ  
ЧЕЛОВЕЧЕСКОГО ГЕНИЯ!  
В ФОРМУЛАХ ЗАКЛЮЧЕНО  
ВЕЛИЧИЕ И МОГУЩЕСТВО  
РАЗУМА...»**

*МАРКОВ А. А.*

# НАЙДИТЕ ПЛОЩАДЬ ПАРАЛЛЕЛОГРАММА



# НАЙДИТЕ ПЛОЩАДЬ ПАРАЛЛЕЛОГРАММА



**НЕ СПИШИТЕ, НЕ СУЕТИТЕСЬ, НО И НЕ  
ОТКЛАДЫВАЙТЕ ВАШИ НОВЫЕ  
ЗНАНИЯ В ДОЛГИЙ ЯЩИК.**

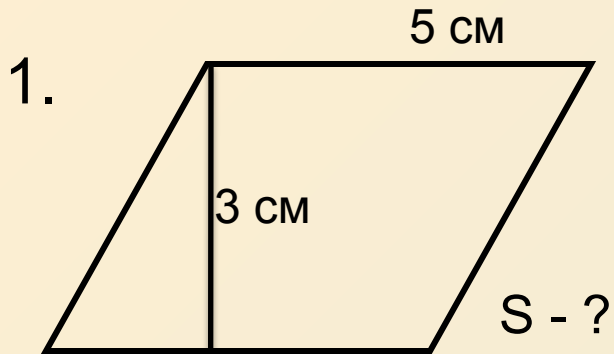
**ЗНАНИЯ ПРОСТО ТАК НИКОМУ НЕ  
ПРИХОДЯТ!**

**ЕСЛИ К ВАМ ПРИШЛО ЗНАНИЕ, ЗНАЧИТ  
ВЫ ГОТОВЫ ЕГО ПРИНЯТЬ...**

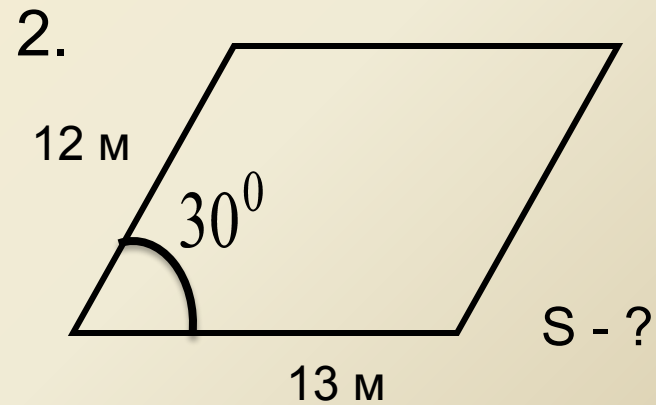
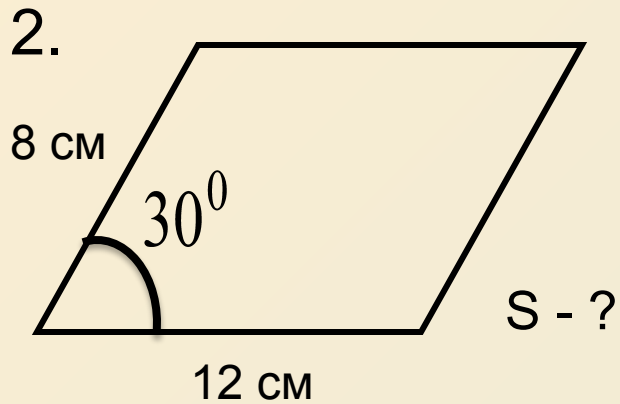
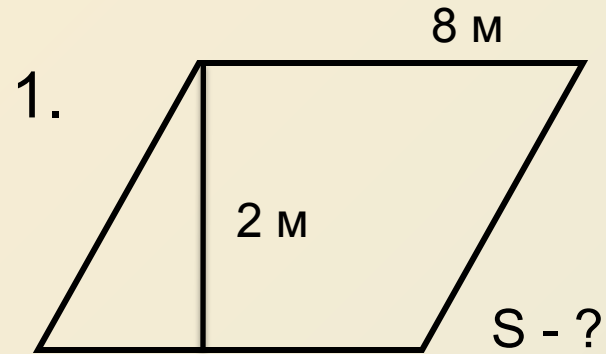


# САМОСТОЯТЕЛЬНАЯ РАБОТА

Вариант I



Вариант II



**ПОЛУЧЕННЫЕ ЗНАНИЯ НЕ  
ОТКЛАДЫВАЙТЕ В ДАЛЬНИЙ  
ЯЩИК, А ПРИМЕНЯЙТЕ  
ПОЛУЧЕННЫЕ ЗНАНИЯ В  
ПРАКТИКЕ И ЖИЗНИ**