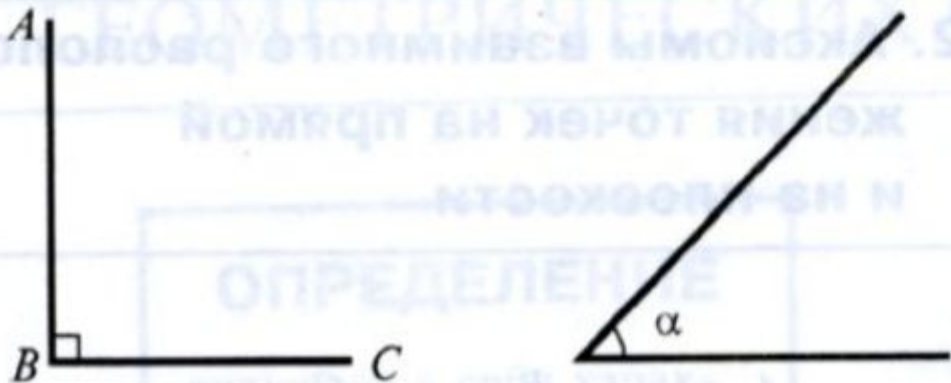


У Г Л Ы

Обязательно для повторения!!

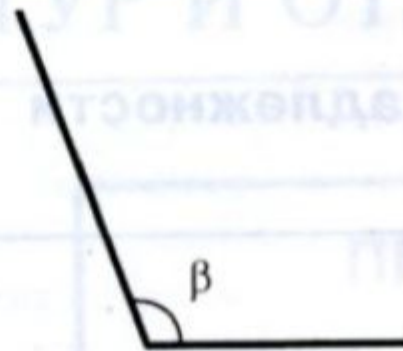


$$\angle ABC = 90^\circ = \frac{\pi}{2} \text{ рад}$$

прямой угол

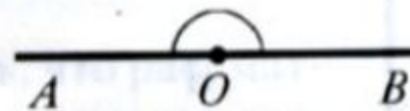
$$\alpha < 90^\circ$$

острый



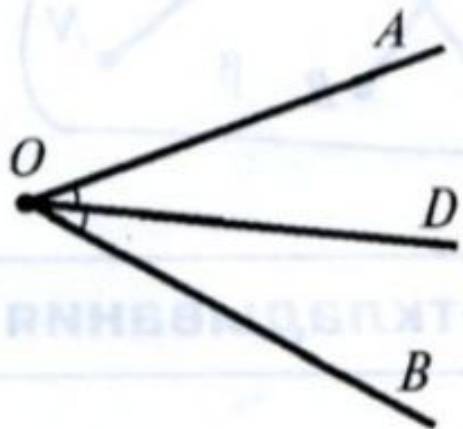
$$\beta > 90^\circ$$

тупой



$$\angle AOB = 180^\circ = \pi \text{ рад}$$

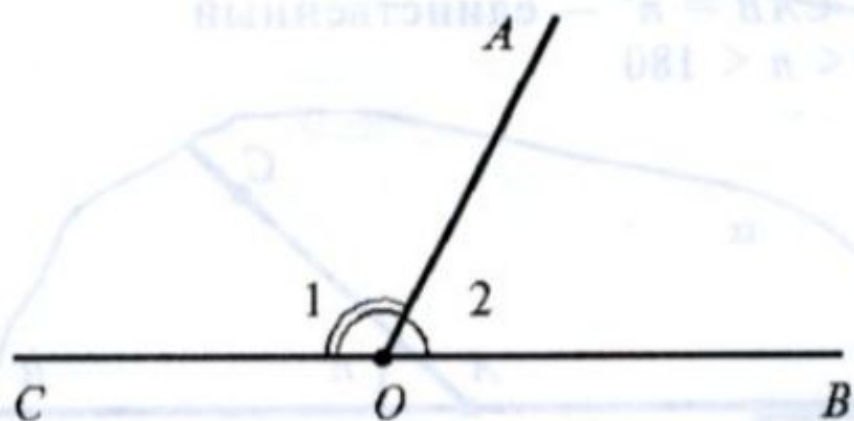
развернутый



Луч OD — биссектриса $\angle AOB$

(делит $\angle AOB$ пополам, т. е. $\angle AOD = \angle BOD$).

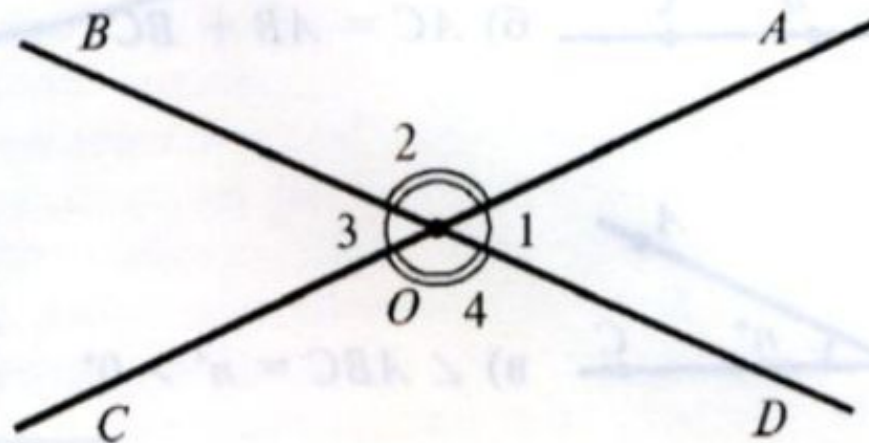
Смежные углы



$\angle 1$ и $\angle 2$ — смежные

$$\angle 1 + \angle 2 = 180^\circ$$

Вертикальные углы

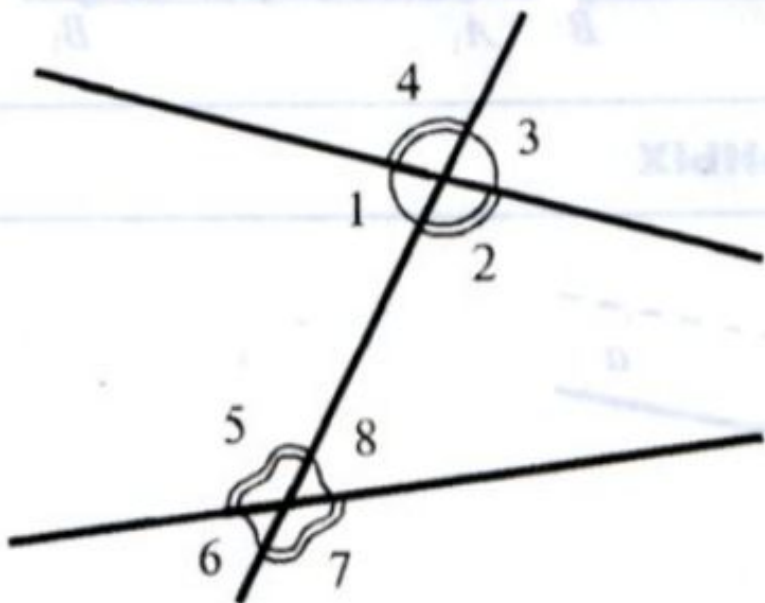


$\angle 1$ и $\angle 3$ — вертикальные
 $\angle 2$ и $\angle 4$ — вертикальные

$$\angle 1 = \angle 3$$

$$\angle 2 = \angle 4$$

Углы при пересечении двух прямых секущей



Внутренние односторонние:
 $\angle 1$ и $\angle 5$; $\angle 2$ и $\angle 8$.

Внутренние накрест лежащие:
 $\angle 1$ и $\angle 8$; $\angle 2$ и $\angle 5$.

Соответственные:
 $\angle 4$ и $\angle 5$; $\angle 3$ и $\angle 8$; $\angle 1$ и $\angle 6$; $\angle 2$ и $\angle 7$.

Запоминаем все про
углы.