

Объём

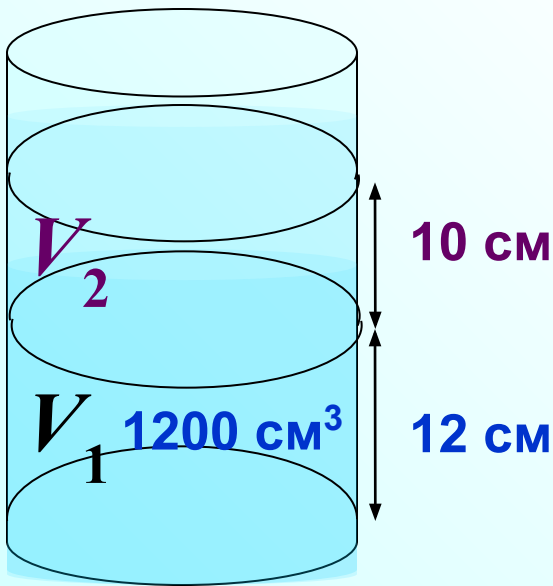
Цилиндр, призма

В цилиндрический сосуд налили 1200 см^3 воды. Уровень воды при этом достигает высоты 12 см . В жидкость полностью погрузили деталь. При этом уровень жидкости в сосуде поднялся на 10 см . Чему равен объем детали? Ответ выразите в см^3 .

Объем детали будет равен объему вытесненной жидкости – это известно нам из курса физики.

$$V_{\text{ц.}} = S_o h$$

Найдем отношение объемов



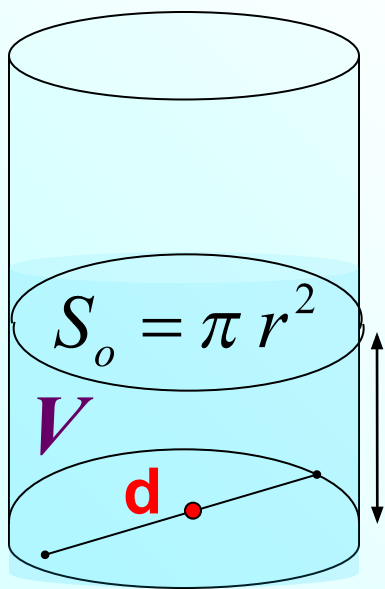
$$\frac{V_1}{V_2} = \frac{\cancel{S_o} \cdot h_1}{\cancel{S_o} \cdot h_2} = \frac{h_1}{h_2}$$

$$\frac{1200}{V_2} = \frac{h_1^{12}}{h_2^{10}}$$

В 9

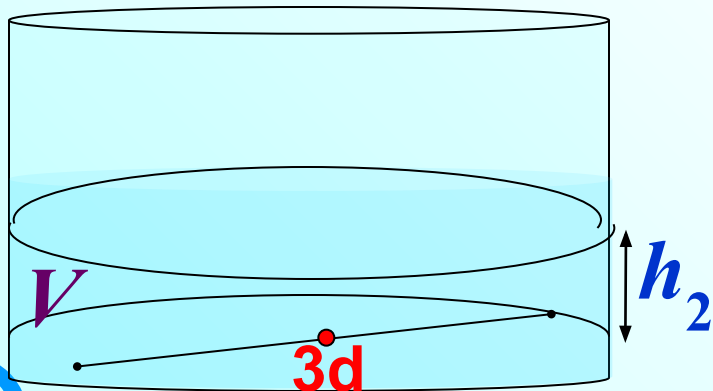
1 0 0 0

В цилиндрическом сосуде уровень жидкости достигает 27 см. На какой высоте будет находиться уровень жидкости, если ее перелить во второй сосуд, диаметр которого в 3 раза больше первого? Ответ выразите в сантиметрах.



$$\frac{V_1}{V_2} = \frac{S_1 h_1}{S_2 h_2} = \frac{\pi \left(\frac{d}{2}\right)^2 h_1}{\pi \left(\frac{3d}{2}\right)^2 h_2} = \frac{\frac{d^2}{4} h_1}{\frac{9d^2}{4} h_2} = \frac{h_1}{9h_2}$$

Найдем Объем жидкости не изменился, т.е. $V_1 = V_2$



$$\frac{V_1}{V_2} = \frac{h_1}{9h_2} \quad \frac{1}{1} = \frac{27}{9h}$$

В 9

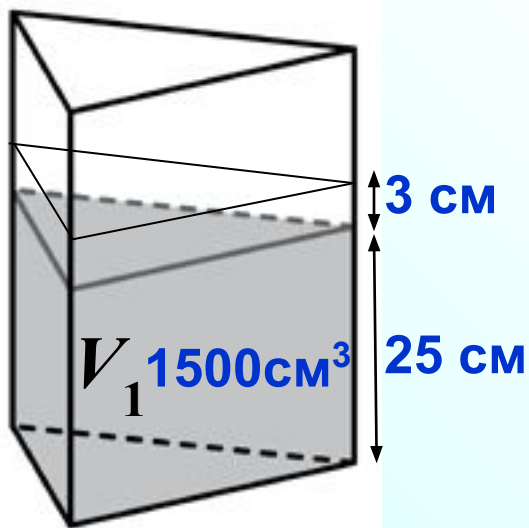
3

В сосуд, имеющий форму правильной треугольной призмы, налили 1500 см^3 воды и погрузили в воду деталь. При этом уровень воды поднялся с отметки 25 см до отметки 28 см. Найдите объем детали. Ответ выразите в см^3 .

Объем детали будет равен объему вытесненной жидкости – это известно нам из курса физики.

$$V_{\text{приз.}} = S_o \cdot h$$

Найдем отношение объемов



$$\frac{V_1}{V_2} = \frac{\cancel{S_o} \cdot h_1}{\cancel{S_o} \cdot h_2} = \frac{h_1}{h_2}$$

$$\frac{1500}{V_2} = \frac{25}{h_{23}}$$

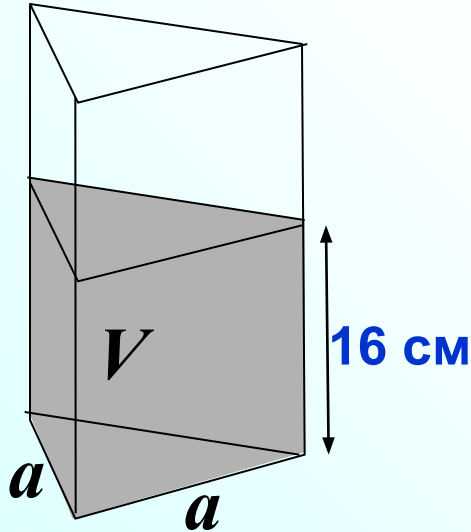
В 9

1 8 0

В сосуд, имеющий форму правильной треугольной призмы, налили воду. Уровень воды достигает 16 см. На какой высоте будет находиться уровень воды, если ее перелить в другой такой же сосуд, у которого сторона основания в 4 раза больше, чем у первого?

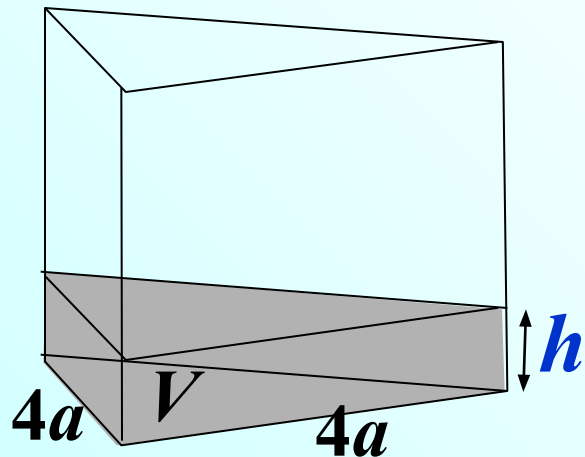
$$S_{\Delta} = \frac{1}{2} ab \sin \alpha$$

Ответ выразите в сантиметрах.



$$\frac{V_1}{V_2} = \frac{S_1 h_1}{S_2 h_2} = \frac{\frac{1}{2} \cdot a \cdot a \cdot \sin 60^\circ \cdot h_1}{\frac{1}{2} \cdot 4a \cdot 4a \cdot \sin 60^\circ \cdot h_2} = \frac{h_1}{16h_2}$$

Найдем Объем жидкости не изменился, т.е. $V_1 = V_2$

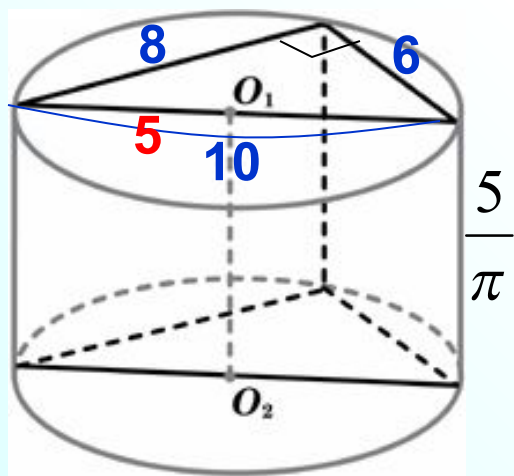


$$\frac{V_1}{V_2} = \frac{h_1}{16h_2} \quad \frac{1}{1} = \frac{16}{16h}$$

B 9

В основании прямой призмы лежит прямоугольный треугольник с катетами 6 и 8. Боковые ребра равны $\frac{5}{\pi}$. Найдите объем цилиндра, описанного около этой призмы.

$$V_{\text{ц.}} = S_{\text{o}} h$$



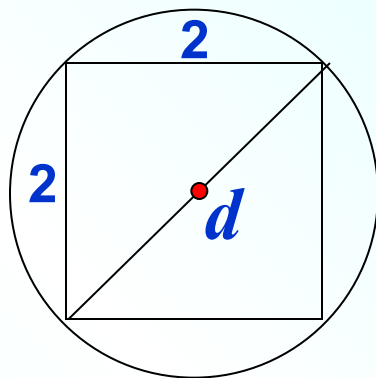
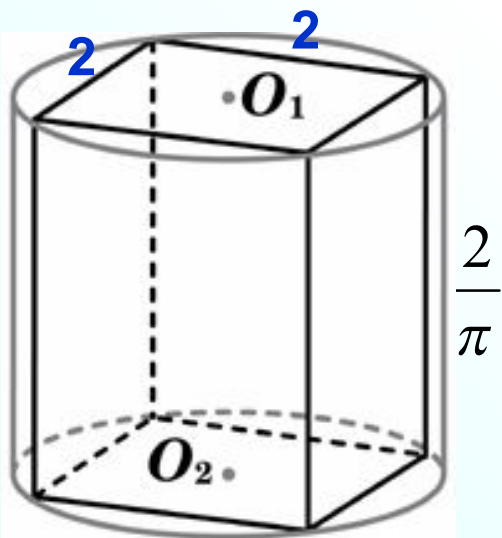
$$V_{\text{ц.}} = \pi r^2 h$$

$$V_{\text{ц.}} = \pi 5^2 \left(\frac{5}{\pi} \right) = \cancel{\pi} 25 \cdot \frac{5}{\cancel{\pi}}$$

В 9

1 2 5

В основании прямой призмы лежит квадрат со стороной 2. Боковые ребра равны $\frac{2}{\pi}$. Найдите объем цилиндра, описанного около этой призмы.



$$d^2 = 2^2 + 2^2$$

$$d^2 = 8$$

$$d = \sqrt{8}$$

$$d = 2\sqrt{2}$$

$$r = \sqrt{2}$$

$$V_{\text{ц.}} = S_{\text{o}} h$$

$$V_{\text{ц.}} = \pi r^2 h$$

$$V_{\text{ц.}} = \cancel{\pi} (\sqrt{2})^2 \frac{2}{\cancel{\pi}} = 4$$

В 9

4

Объем первого цилиндра равен 12 м^3 . У второго цилиндра высота в три раза больше, а радиус основания — в два раза меньше, чем у первого. Найдите объем второго цилиндра. Ответ дайте в кубических метрах.

$$V_{\text{ц.}} = S_{\text{o}} h$$

$$\frac{V_1}{V_2} = \frac{\cancel{\pi} \cancel{r^2} \cancel{h}}{\cancel{\pi} \left(\frac{r}{2}\right)^2 \cancel{3h}} = \frac{\cancel{r^2}}{\frac{\cancel{r^2}}{4} \cdot 3} = \frac{4}{3}$$

Найдем отношение объемов

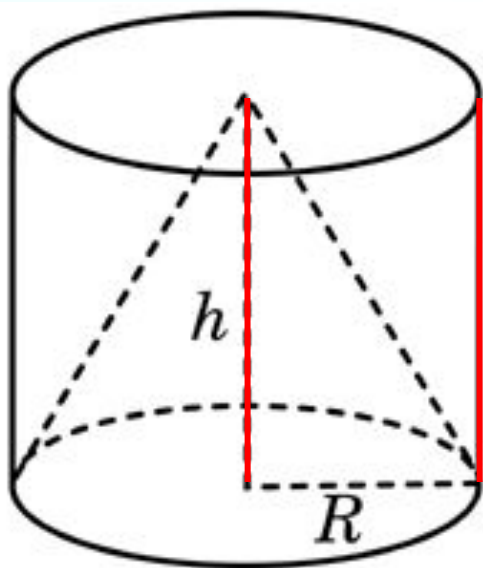
$$\frac{12}{V_2} = \frac{4}{3}$$

$$\frac{12}{V} = \frac{4}{3}$$

В 9

9

Цилиндр и конус имеют общее основание и общую высоту.
Вычислите объем цилиндра, если объем конуса равен 27.



$$\frac{V_{\text{к}}}{V_{\text{ц}}} = \frac{\frac{1}{3} S_{\text{о}} h}{S_{\text{о}} h} = \frac{1}{3}$$

Найдем отношение объемов

$$V_{\text{ц.}} = S_{\text{о}} h$$

$$V_{\text{кон.}} = \frac{1}{3} S_{\text{о}} h$$

$$\frac{27}{V_{\text{ц.}}} = \frac{1}{3}$$

$$\frac{27}{V_{\text{ц.}}} = \frac{1}{3}$$

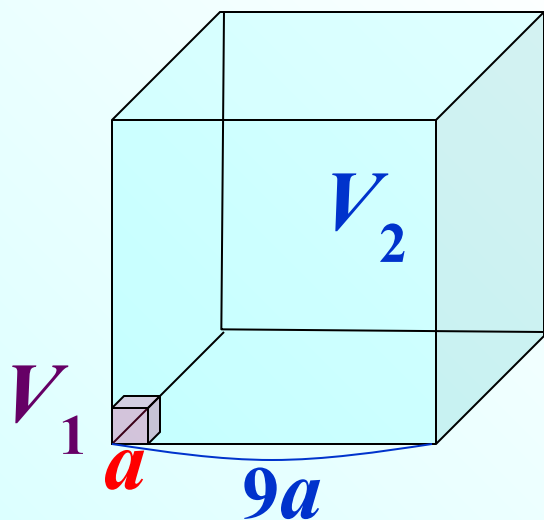
В 9

8

1

Во сколько раз увеличится объем куба, если его ребра увеличить в девять раз?

Найдем отношение объемов



$$\frac{V_1}{V_2} = \frac{a^3}{(9a)^3} = \frac{\cancel{a^3}}{729\cancel{a^3}} = \frac{1}{729}$$

В 9

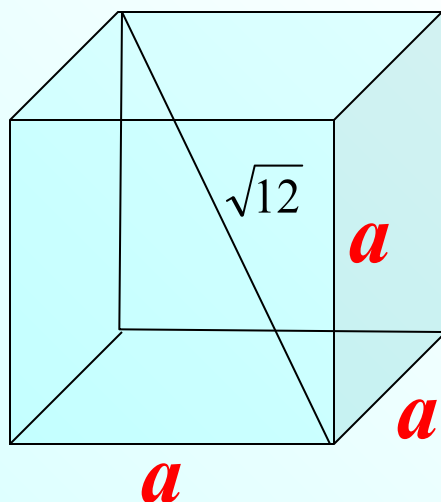
7 2 9

Диагональ куба равна $\sqrt{12}$. Найдите его объем.

$$V_{\text{куб.}} = a^3$$

$$d^2 = a^2 + b^2 + c^2$$

Для прямоугольного параллелепипеда



$$d^2 = 3a^2$$

Для куба

$$(\sqrt{12})^2 = 3a^2$$

$$12 = 3a^2$$

$$4 = a^2$$

$$a = \pm 2$$

$$a = 2$$

$$V_{\text{куб}} = 2^3$$

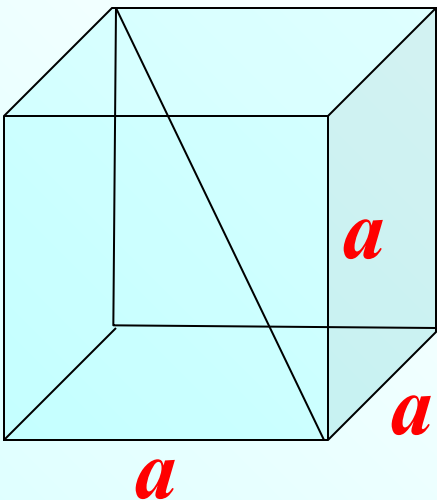
В 9

8

Объем куба равен $24\sqrt{3}$. Найдите его диагональ.

$$d^2 = a^2 + b^2 + c^2$$

Для прямоугольного параллелепипеда



$$V_{\text{куб.}} = a^3$$

$$d^2 = 3a^2$$

Для куба

$$8 \cdot 3 \sqrt{3} = a^3$$

$$d^2 = 3(2\sqrt{3})^2$$

$$2^3 \cdot (\sqrt{3})^2$$

$$d^2 = 3 \cdot 4 \cdot 3$$

$$(2 \cdot \sqrt{3})^3 = a^3$$

$$d = \sqrt{3 \cdot 4 \cdot 3}$$

$$a = 2\sqrt{3}$$

$$d = 3 \cdot 2$$

В 9

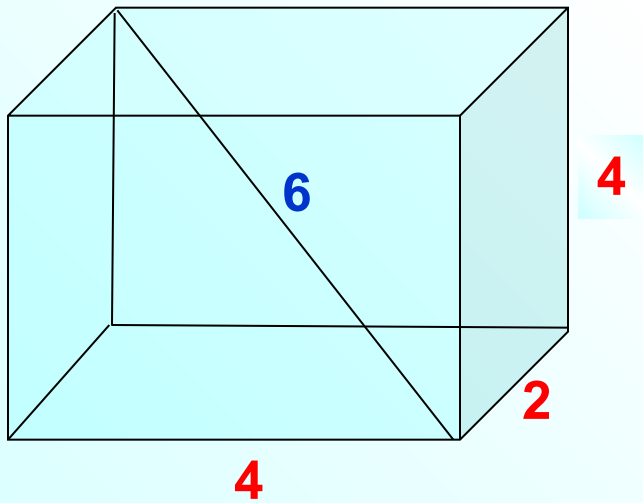
6

Два ребра прямоугольного параллелепипеда, выходящие из одной вершины, равны 2, 4. Диагональ параллелепипеда равна 6. Найдите объем параллелепипеда.

Для прямоугольного параллелепипеда

$$V_{\text{пар.}} = abc$$

$$d^2 = a^2 + b^2 + c^2$$



$$6^2 = 2^2 + 4^2 + x^2$$

$$x^2 = 36 - 16 - 4$$

$$x^2 = 16$$

$$x = 4$$

$$V = 4 \cdot 2 \cdot 4$$

В 9

3 2

Если каждое ребро куба увеличить на 1, то его объем увеличится на 19. Найдите ребро куба.

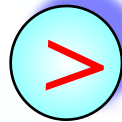
Объем куба увеличится на 19.
Составим и решим уравнение:

$$(x+1)^3 = x^3 + 19$$



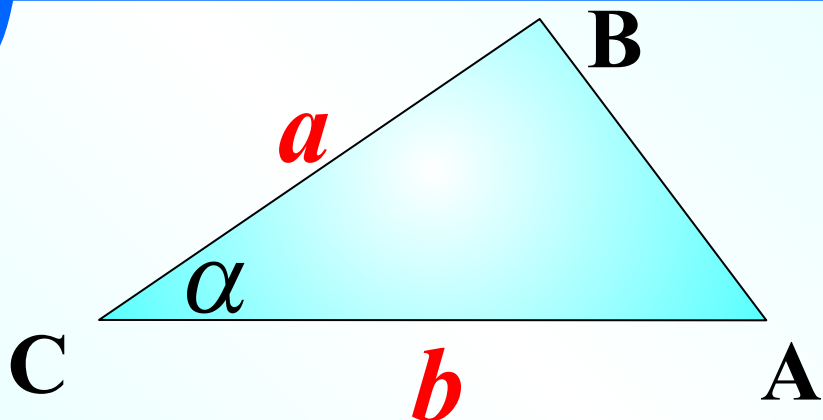
	<i>a</i> ребро	<i>V</i>
1 куб Исходный куб	x	x³
2 куб Новый куб	x+1	(x+1)³

на 19

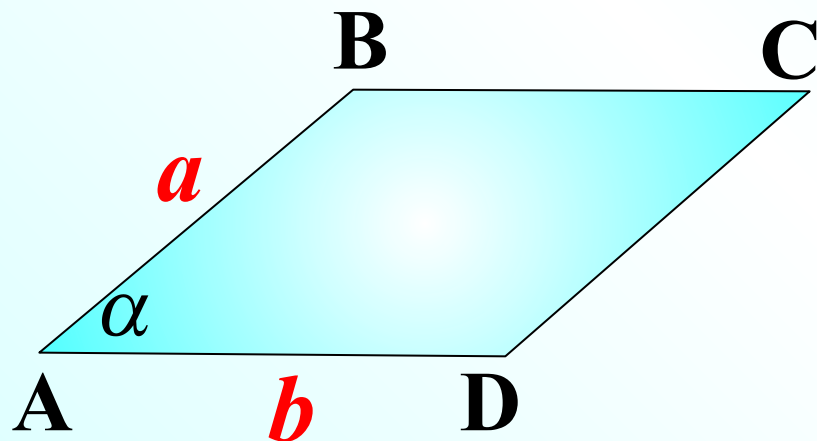


В 9

2

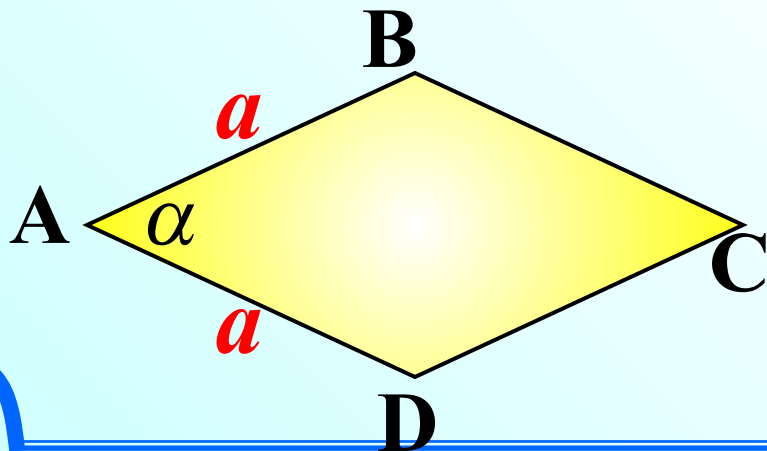


$$S = \frac{1}{2} ab \sin \alpha$$

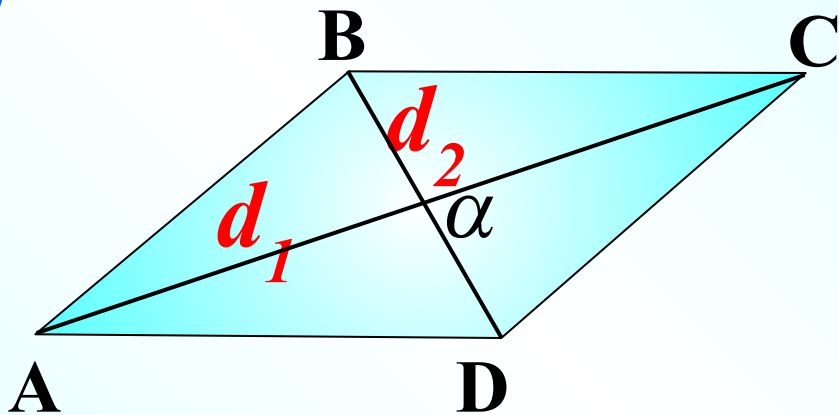


параллелограмм

$$S = ab \sin \alpha$$

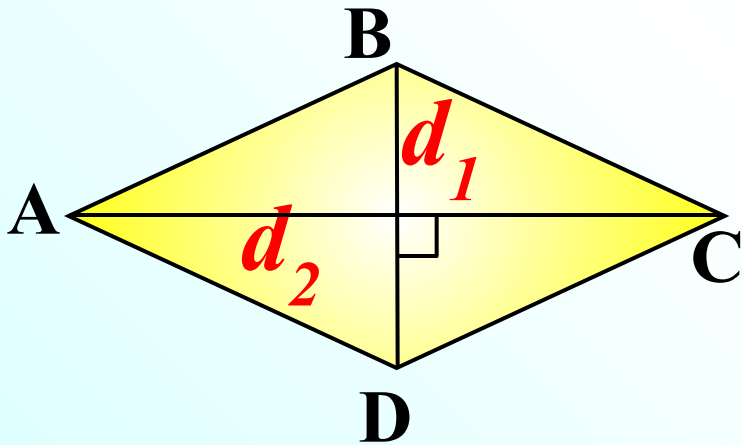


ромб $S = a^2 \sin \alpha$



параллелограмм

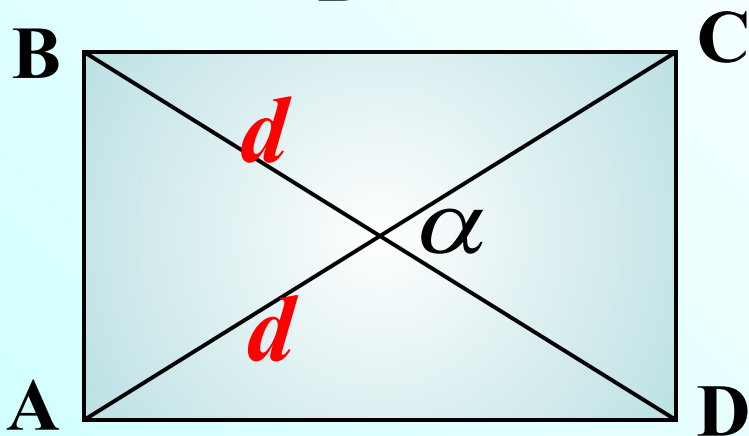
$$S = \frac{1}{2} d_1 d_2 \sin \alpha$$



ромб

$$S = \frac{1}{2} d_1 d_2$$

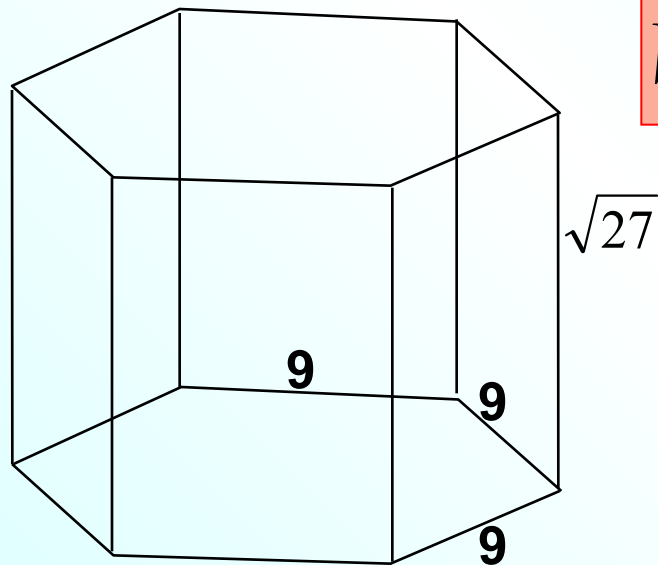
1



прямоугольник

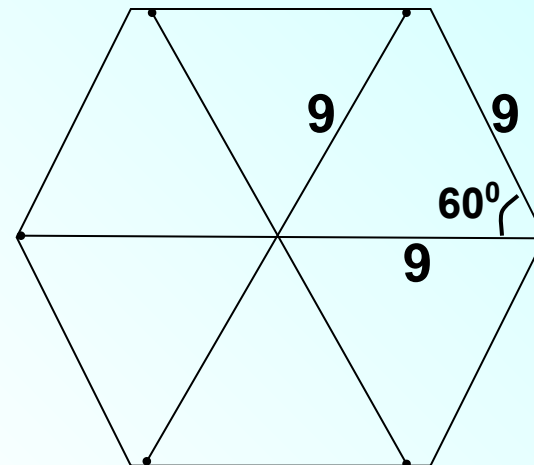
$$S = \frac{1}{2} d^2 \sin \alpha$$

Найдите объем правильной шестиугольной призмы, стороны основания которой равны 9, а боковые ребра равны $\sqrt{27}$.



$$V_{\text{приз.}} = S_0 h$$

Например, можно вычислить площадь правильного 6-уг., разбив его на 6 треугольников.



$$S_0 = 6 \cdot \frac{1}{2} \cdot 9 \cdot 9 \cdot \sin 60^\circ = 3 \cdot 9 \cdot 9 \cdot \frac{\sqrt{3}}{2} = \frac{243\sqrt{3}}{2}$$

$$V = \frac{243\sqrt{3}}{2} \cdot \sqrt{27} = \frac{243\sqrt{81}}{2} = \frac{243 \cdot 9}{2} = \frac{2187}{2} = 1093,5$$

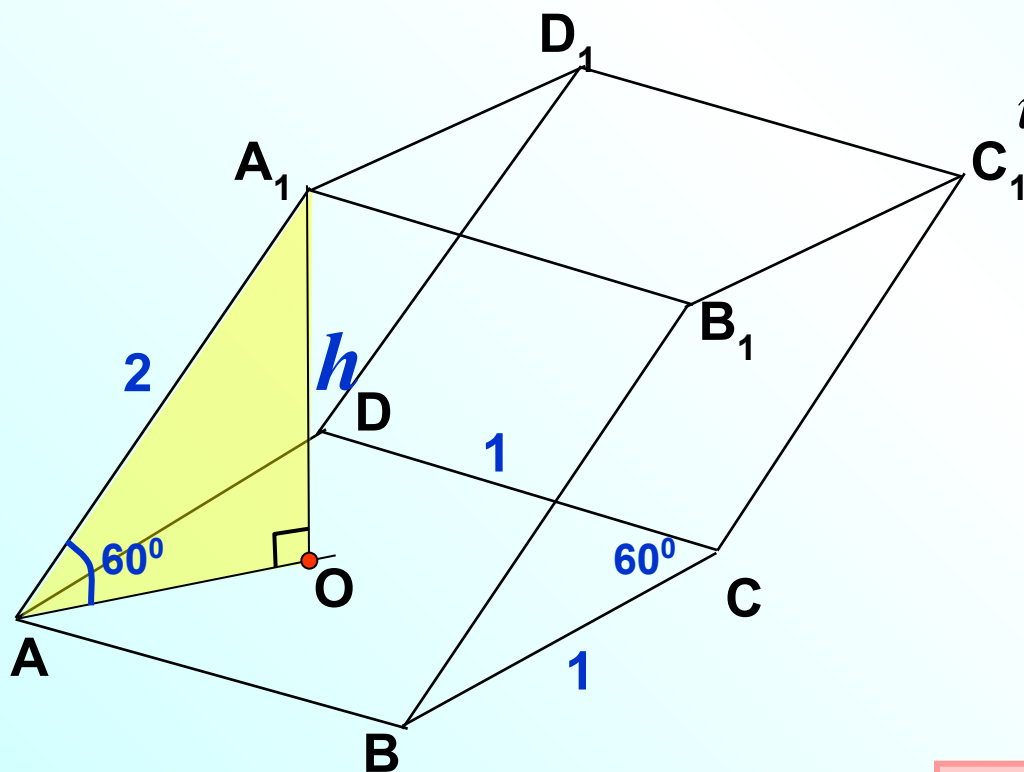
В 9

1 0 9 3 , 5

Гранью параллелепипеда является ромб со стороной 1 и острым углом 60° . Одно из ребер параллелепипеда составляет с этой гранью угол в 60° и равно 2. Найдите объем параллелепипеда.

$$V_{\text{приз.}} = S_o \cdot h$$

$$S_{\text{ром.}} = 1 \cdot 1 \cdot \sin 60^\circ = \frac{\sqrt{3}}{2}$$



$$\begin{aligned} \text{из } \triangle AA_1O: \quad \sin 60^\circ &= \frac{h}{2} \\ \frac{\sqrt{3}}{2} &= \frac{h}{2} \\ h &= \sqrt{3} \end{aligned}$$

$$V = \frac{\sqrt{3}}{2} \cdot \sqrt{3} = \frac{3}{2}$$

В 9

1

,

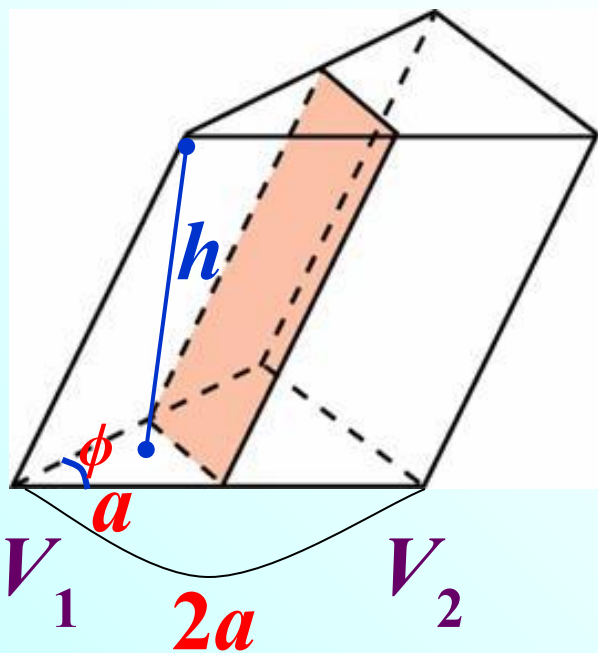
5

Через среднюю линию основания треугольной призмы, объем которой равен 32, проведена плоскость, параллельная боковому ребру. Найдите объем отсеченной треугольной призмы.

$$S_{\Delta} = \frac{1}{2} ab \sin a$$

Обе призмы имеют одинаковую высоту

$$\frac{V_1}{V_2} = \frac{S_1 h}{S_2 h} = \frac{\frac{1}{2} \cdot a \cdot a \cdot \sin \varphi \cdot h}{\frac{1}{2} \cdot 2a \cdot 2a \cdot \sin \varphi \cdot h} = \frac{1}{4}$$



Найдем отношение объемов

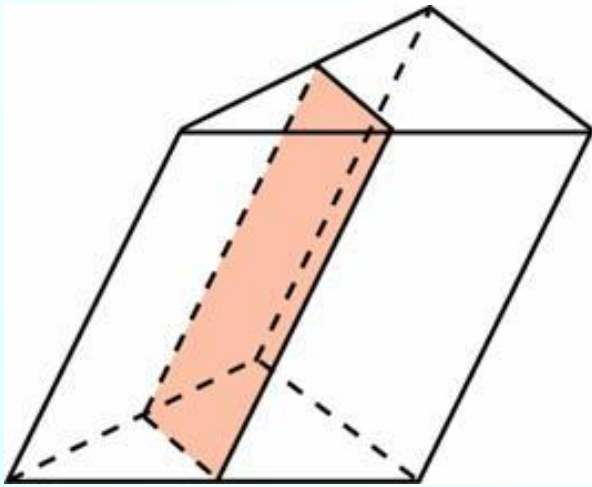
$$\frac{V_1}{V_2} = \frac{1}{4}$$

32

В 9

8

Через среднюю линию основания треугольной призмы проведена плоскость, параллельная боковому ребру. Объем отсеченной треугольной призмы равен 5. Найдите объем исходной призмы.



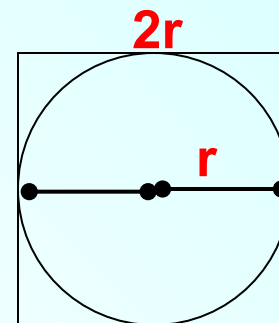
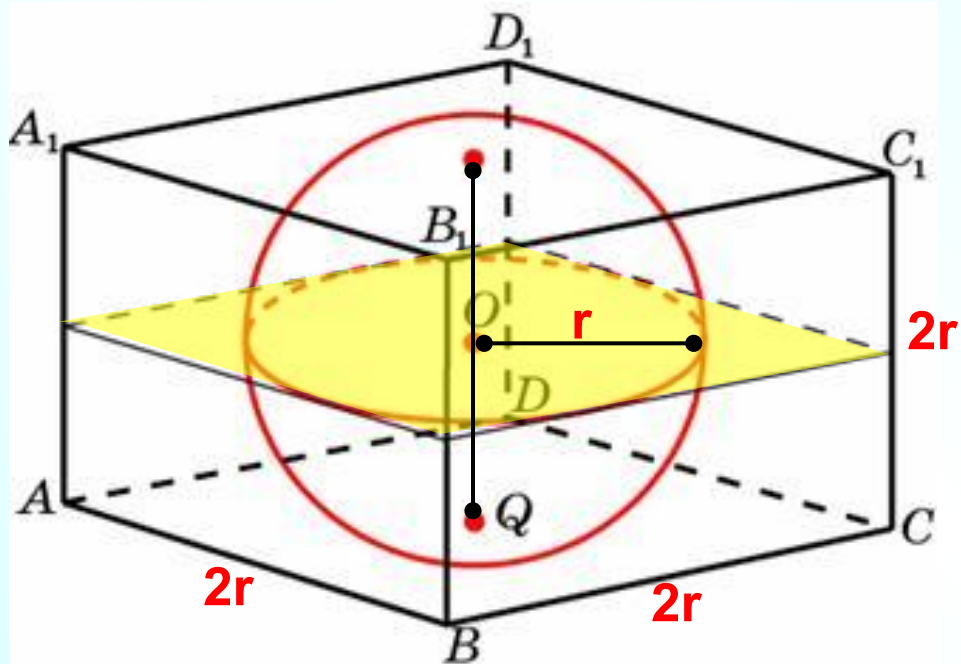
$$\frac{V_1}{V_2} = \frac{1}{4}$$

Применим результат, полученный в предыдущей задаче

В 9

2 0

Объем прямоугольного параллелепипеда, описанного около сферы, равен 216. Найдите радиус сферы.



$$a = 2r$$

$$V_{\text{куб.}} = (2r)^3$$

$$216 = 8r^3$$

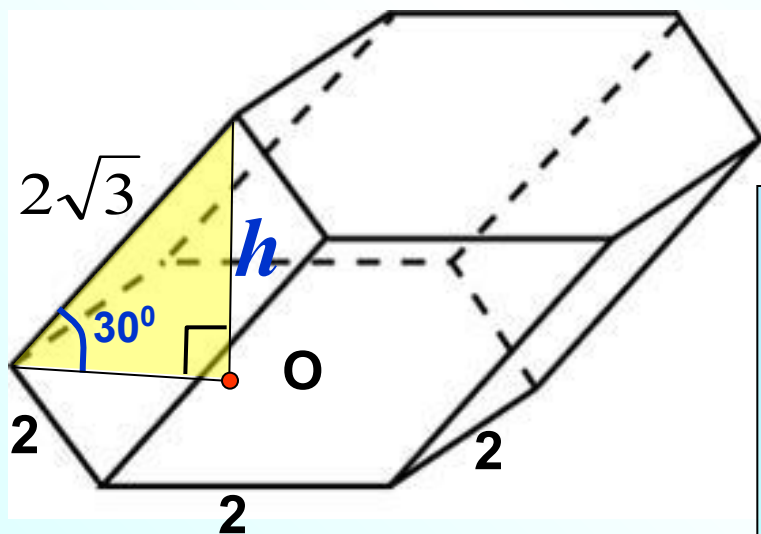
$$r^3 = 27$$

$$r = 3$$

В 9

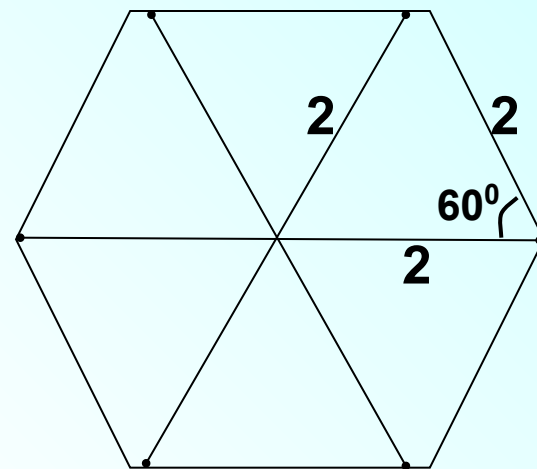
3

Найдите объем призмы, в основаниях которой лежат правильные шестиугольники со сторонами 2, а боковые ребра равны $2\sqrt{3}$ и наклонены к плоскости основания под углом 30° .



$$V_{\text{приз.}} = S_0 \cdot h$$

Например, можно вычислить площадь правильного 6-уг., разбив его на 6 треугольников.



$$S_0 = 6 \cdot \frac{1}{2} \cdot 2 \cdot 2 \cdot \sin 60^\circ = 3 \cdot 2 \cdot 2 \cdot \frac{\sqrt{3}}{2} = 6\sqrt{3}$$

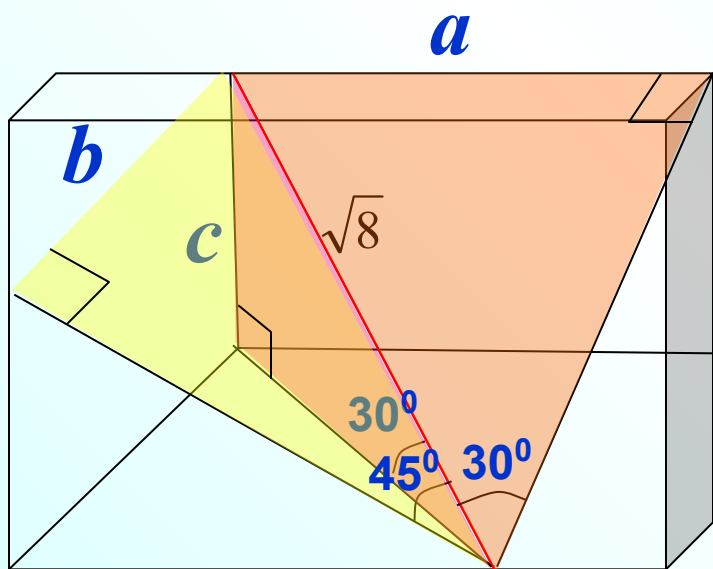
$$h = \frac{2\sqrt{3}}{2} = \sqrt{3}, \text{ т.к. лежит против угла } 30^\circ$$

$$V = 6\sqrt{3} \cdot \sqrt{3}$$

В 9

1 8

Диагональ прямоугольного параллелепипеда равна $\sqrt{8}$ и образует углы 30° , 30° и 45° с плоскостями граней параллелепипеда. Найдите объем параллелепипеда.



Найдем длину, ширину и высоту параллелепипеда.

$$a = \sqrt{8} \cdot \sin 30^\circ = \frac{\sqrt{8} \cdot 1}{2} = \sqrt{2}$$

$$b = \sqrt{8} \cdot \sin 30^\circ = \frac{\sqrt{8} \cdot 1}{2} = \sqrt{2}$$

$$c = \sqrt{8} \cdot \sin 45^\circ = \frac{\sqrt{8} \cdot \sqrt{2}}{2} = 2$$

$$V = \sqrt{2} \cdot \sqrt{2} \cdot 2 = 4$$

В 9

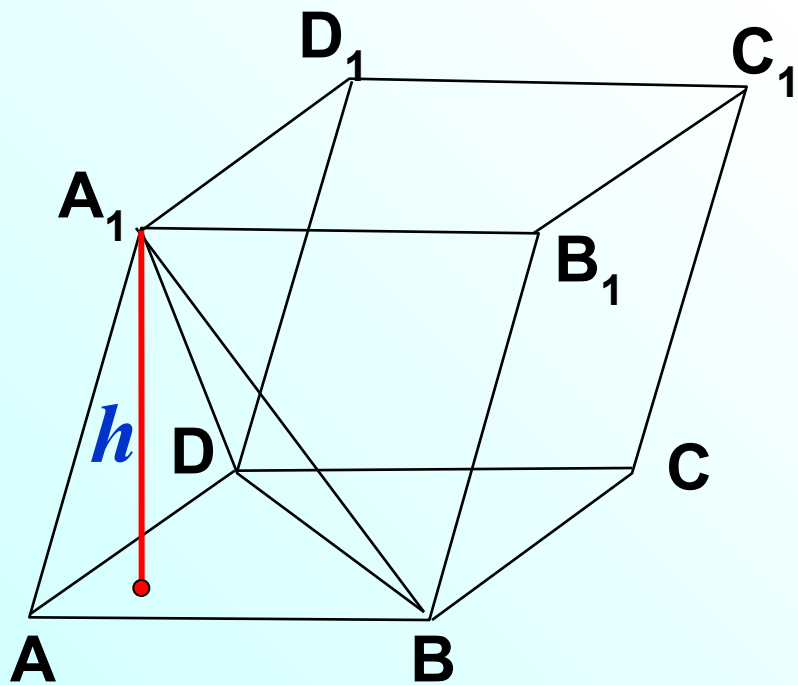
4

Объем параллелепипеда $ABCD A_1 B_1 C_1 D_1$ равен 9.
 Найдите объем треугольной пирамиды $ABCA_1$.

$$V_{\text{приз.}} = S_o H$$

$$V_{\text{пир.}} = \frac{1}{3} S_o H$$

$$\frac{V_{\text{приз.}}}{V_{\text{пир.}}} = \frac{\overset{2S_{ABD}}{\cancel{S_{ABCD}}} \cancel{h}}{\frac{1}{3} S_{ABD} \cancel{h}} = \frac{\cancel{2S_{ABC}}}{\frac{1}{3} \cdot \cancel{S_{ABC}}} = \frac{6}{1}$$



Найдем отношение объемов

$$\frac{9}{V_{\text{пир.}}} = \frac{6}{1}$$

В 9	1	,	5			
-----	---	---	---	--	--	--