

ИВАНОВА ДОМАШНЕГО ЗАДАНИЯ

**899.** Вычислите и выполните проверку:

а)  $2294,502 : 4,2 - 452,8;$

в)  $74,11 + 298,62 : 3,5;$

б)  $0,546 + 2,08 + 26 \cdot 0,44;$

г)  $1,8 \cdot (9,28 - 7,9264).$

**а) 93,51**

**б) 14,066**

**в) 159,43**

**г) 2,43648**

**905.** Вычислите:

а)  $235,6 \cdot 5 + 652,1 \cdot 2,2;$

б)  $768,33 \cdot 4 + 1268,4 \cdot 0,5 + 562,28 \cdot 0,25;$

в)  $156,12 \cdot 15 + 31,05 \cdot 36 - 15,8 : 4;$

г)  $17,21 \cdot 8 - 18,32 : 0,2 - 21,5 \cdot 2.$

**а) 2612,62**

**б) 3848,09**

**в) 3455,65**

**г) 3,08**

906. При отпуске товара со склада оформляется специальный документ — накладная, в которой указываются наименование, количество, цена и стоимость каждого товара. Затем вычисляется итоговая сумма, к которой прибавляется налог на добавленную стоимость (НДС), размер которого составляет 18% итоговой суммы, и вычисляется общая сумма. Заполните пустые графы накладной:

а)

12 декабря 20 04

НАКЛАДНАЯ № 55551

№	Наименование товара	Кол-во	Цена, р.	Сумма, р.
1.	Обои виниловые	40	135,00	<b>5400,00</b>
2.	Клей виниловый	12	15,75	<b>189,00</b>
3.	Бордюр	8	115,00	<b>920,00</b>
Итого:				<b>6509,00</b>
НДС (18%)				<b>1171,62</b>
Всего отпущено на сумму:				<b>7680,62</b>



М.П.

Сдал Иванов И.И. Получил Петров П.П.

906. При отпуске товара со склада оформляется специальный документ — накладная, в которой указываются наименование, количество, цена и стоимость каждого товара. Затем вычисляется итоговая сумма, к которой прибавляется налог на добавленную стоимость (НДС), размер которого составляет 18% итоговой суммы, и вычисляется общая сумма. Заполните пустые графы накладной:

б)

НАКЛАДНАЯ № 777 от 7 июля 2007

№	Наименование товара	Кол-во	Цена, р.	Сумма, р.
1.	Гвозди	5 кг	53	<b>265,00</b>
2.	Шурупы	75 шт.	3	<b>225,00</b>
3.	Дюбели	75 шт.	2,5	<b>187,50</b>
Итого:				<b>677,50</b>
НДС (18%)				<b>121,95</b>
Всего отпущено на сумму:				<b>799,45</b>



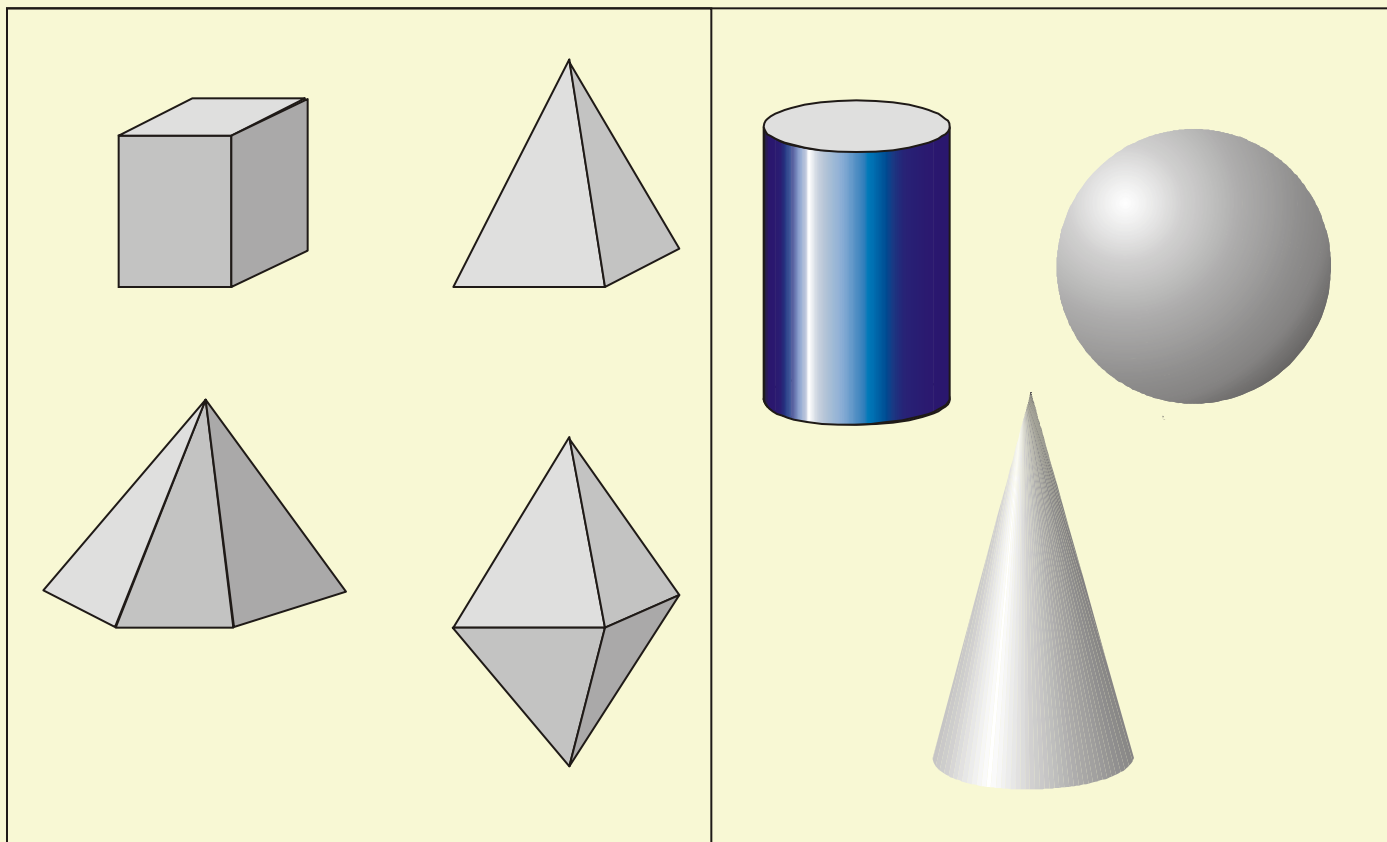
М.П.

Сдал Жимов  Получил Сергеев 



*К л а с с н а я    р а б о т а .*

На рисунке 142 изображены геометрические фигуры, или, как ещё принято говорить, тела. Как вы думаете, по какому признаку эти фигуры на рисунке разбиты на группы *а* и *б*?

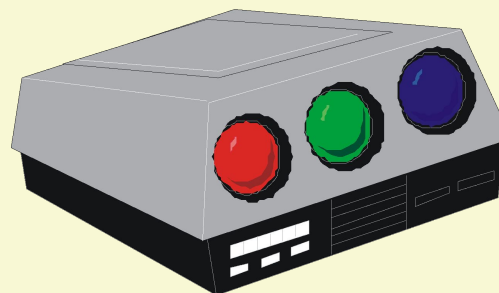
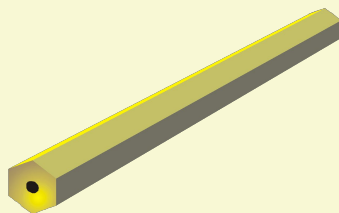


**Многогранники**

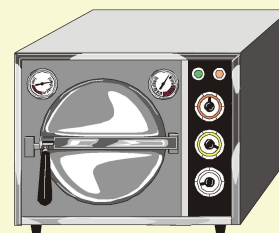
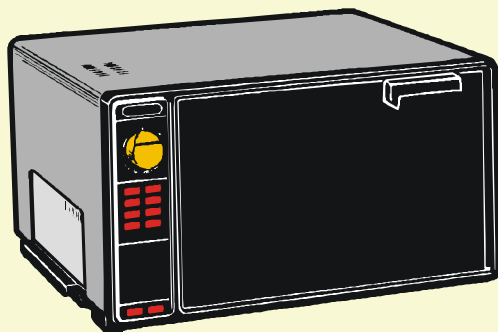
**Круглые тела**

На рисунке 143 изображены предметы, имеющие форму многогранников. По какому признаку эти предметы разбиты на две группы?

## Многогранники



## Прямоугольные параллелепипеды

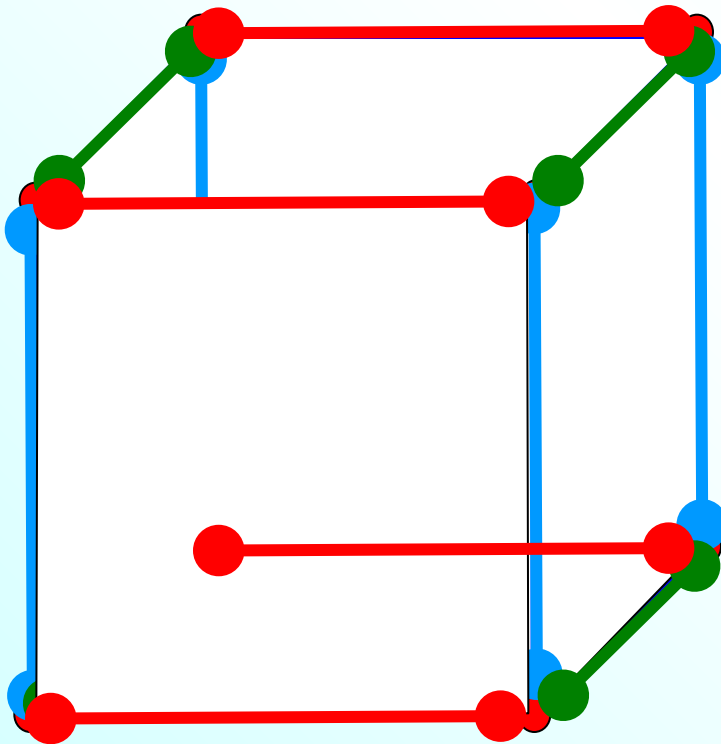


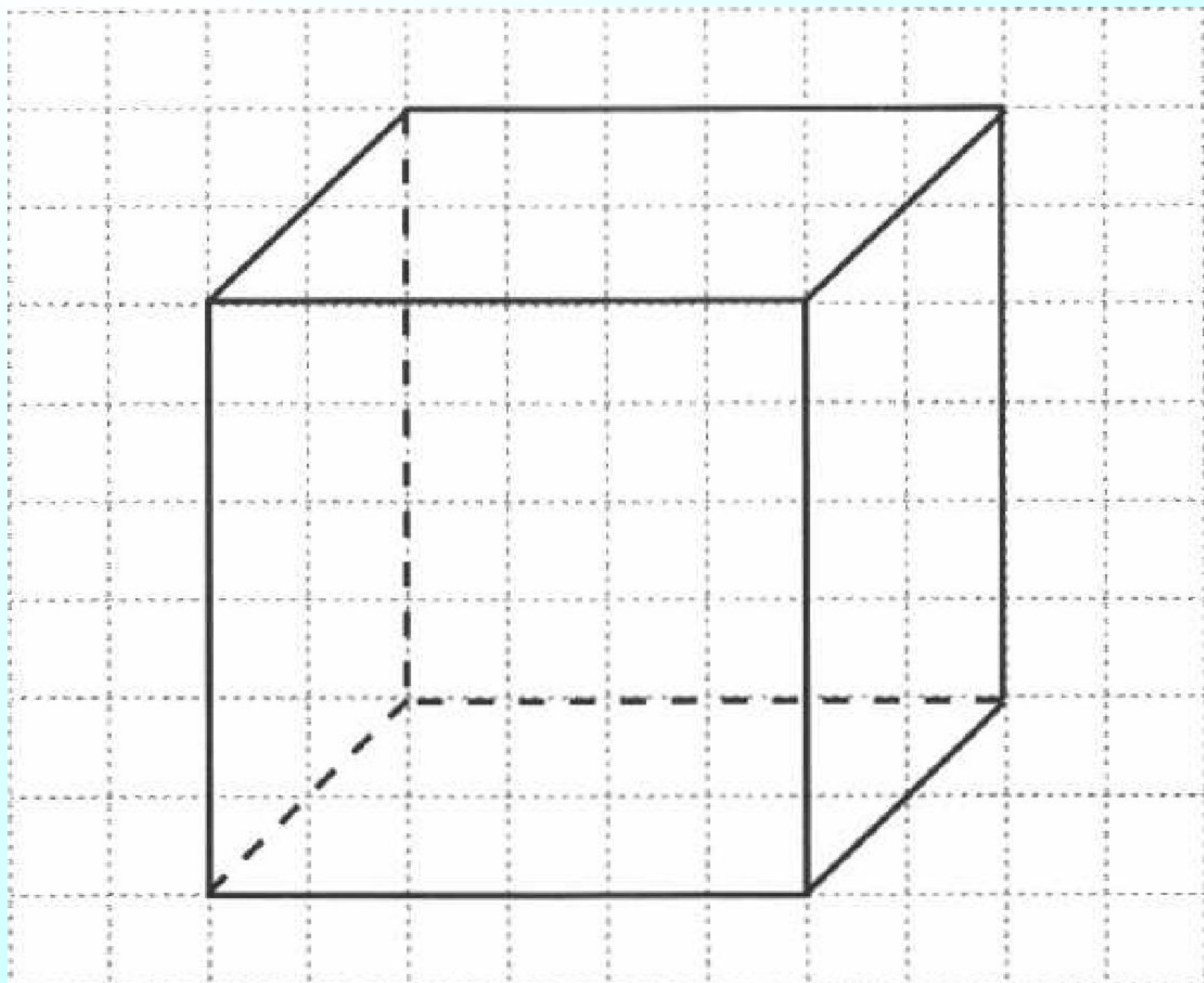


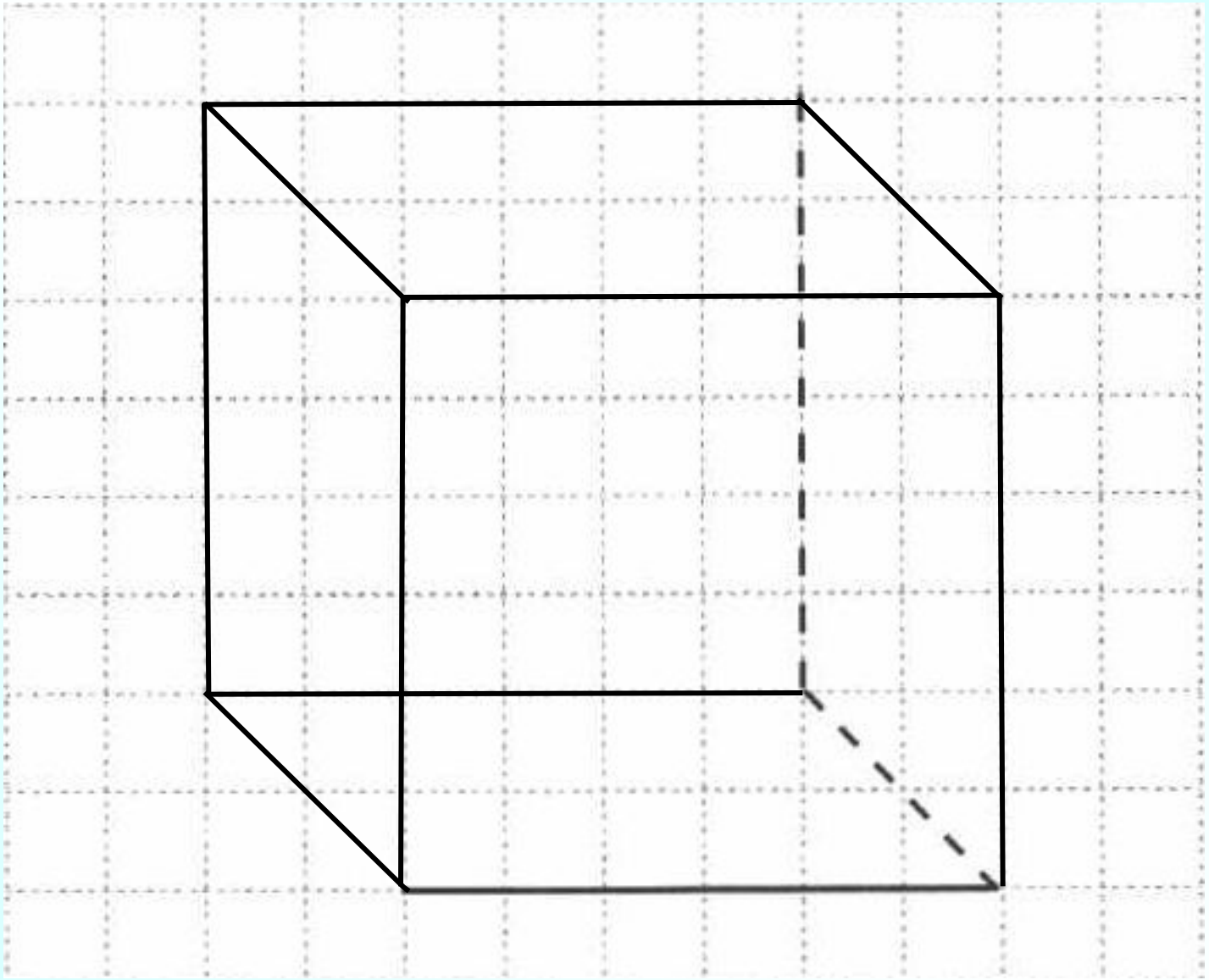
**Вершины - точки**

**Грани - прямоугольники**

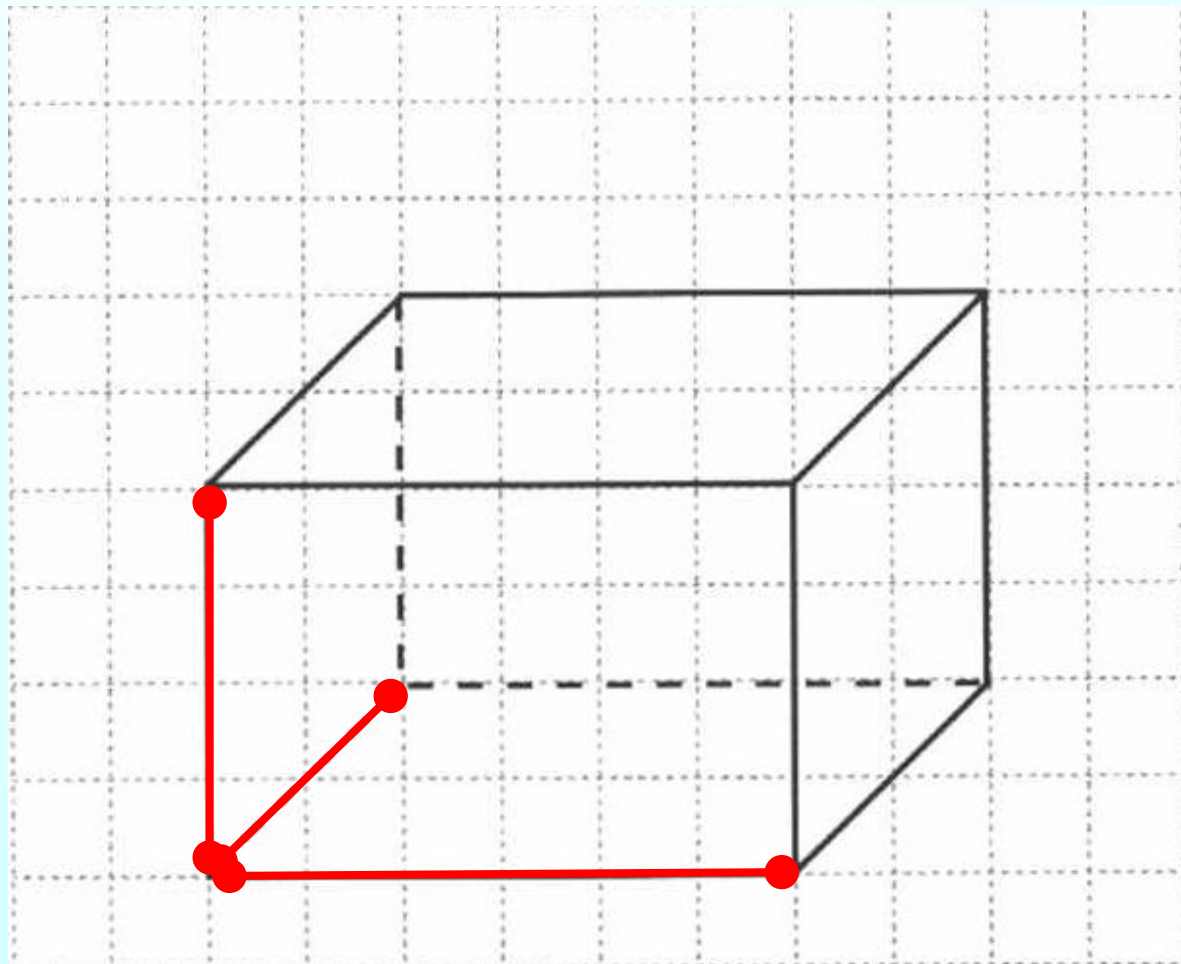
**Ребра - отрезки**







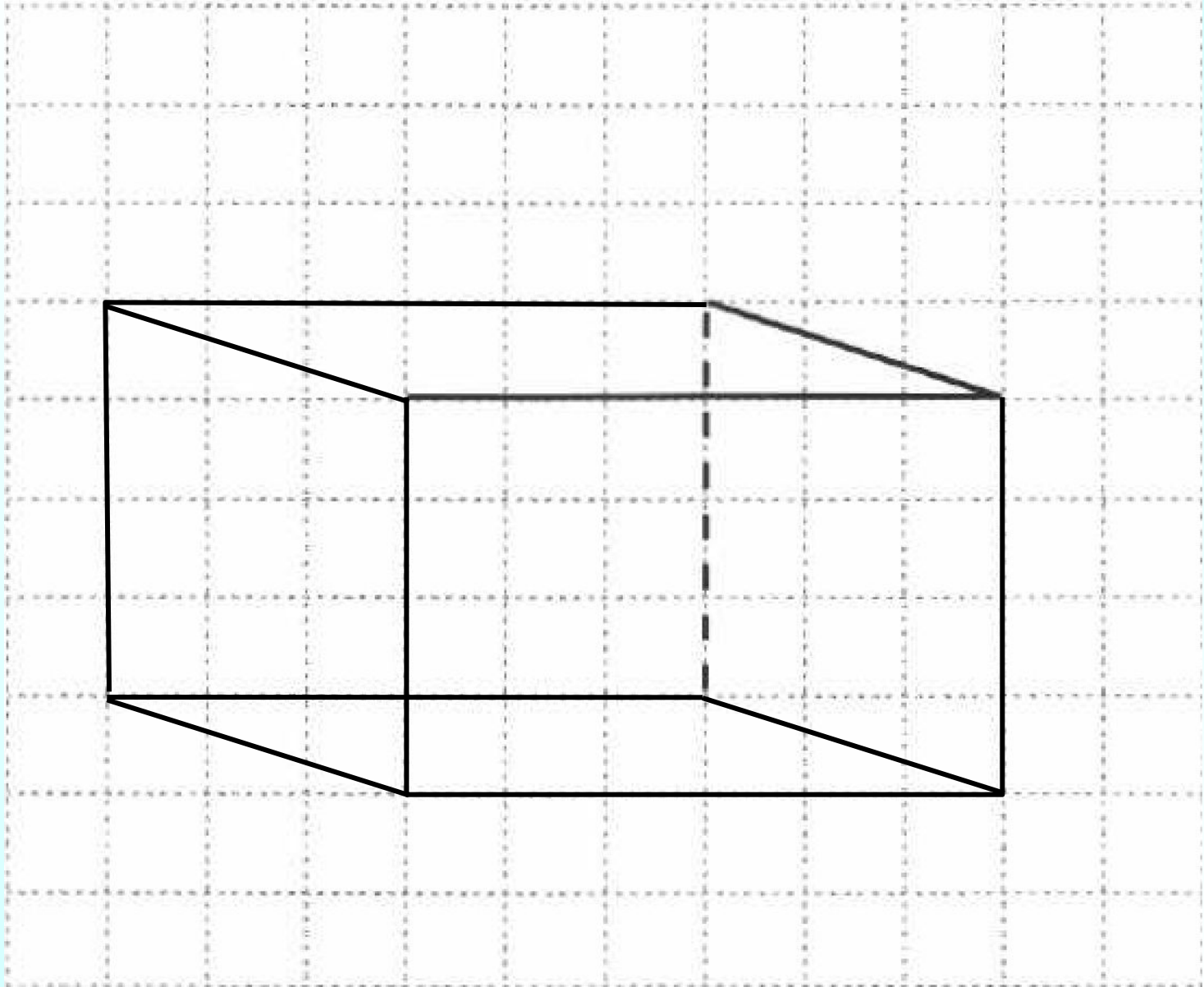
# Измерения прямоугольного параллелепипеда



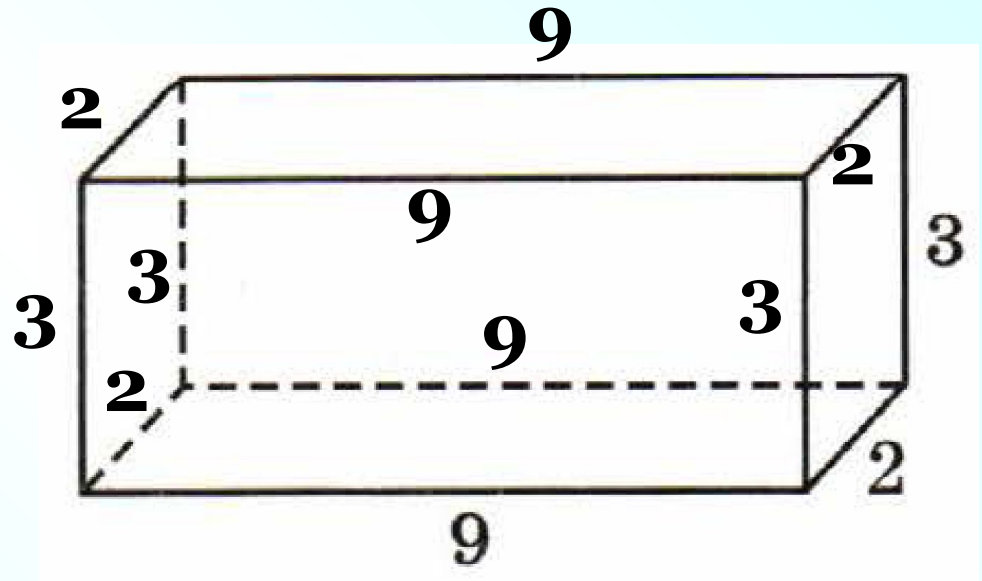
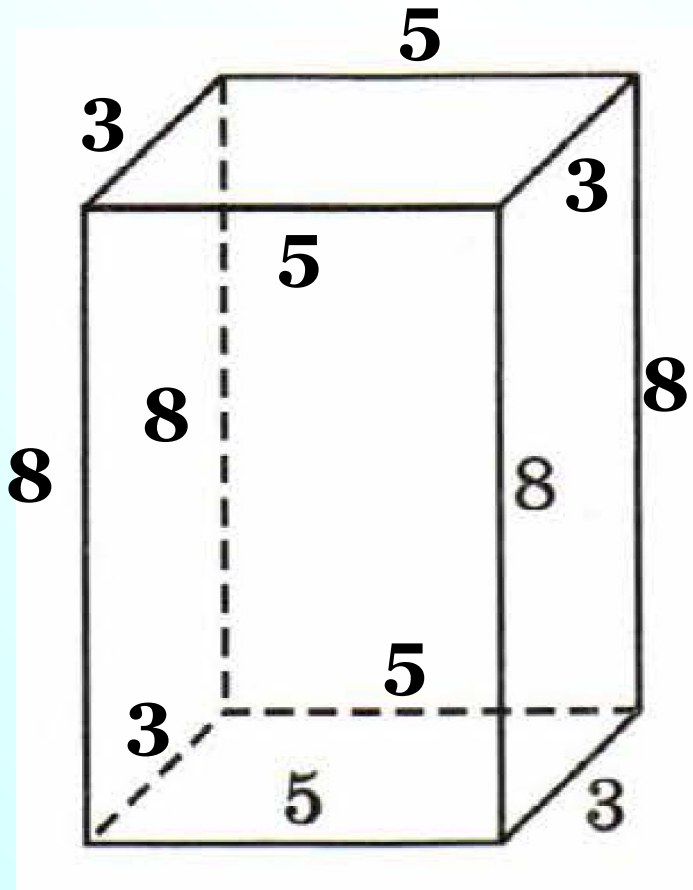
**длина**

**ширина**

**высота**



**50.2.** На рисунке изображён прямоугольный параллелепипед и даны его измерения. Проставьте длину всех рёбер, как показано в образце.



**50.3.** 1) Запишите названия рёбер, которые

видны:  $AD, DC, AA_1, CC_1, DD_1,$

$A_1B_1, B_1C_1, C_1D_1, D_1A_1$ ;

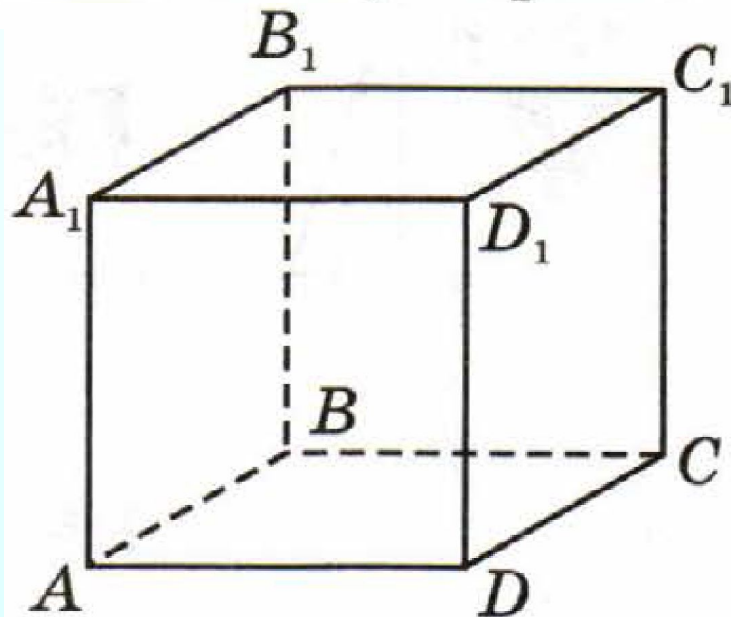
не видны:  $AB, BC, BB_1$ .

2) Запишите и прочитайте названия граней:

нижняя  $ABCD$ ; верхняя  $A_1B_1C_1D_1$ ;

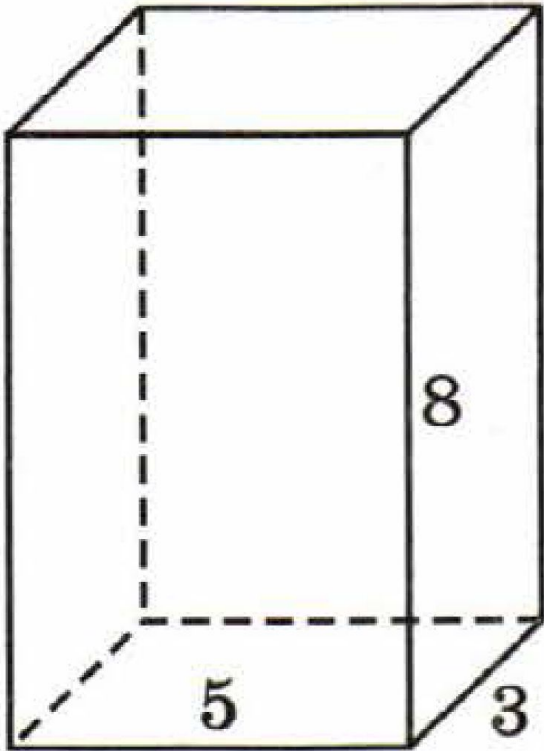
передняя  $AA_1D_1D$ ; задняя  $BB_1C_1C$ ;

левая  $AA_1B_1B$ ; правая  $DD_1C_1C$ .



**№ 1**

**Найдите суммарную площадь граней прямоугольного параллелепипеда.**



**1)  $3 \cdot 5 = 15$  площадь верхней и нижней граней**

**2)  $3 \cdot 8 = 24$  площадь правой и левой граней**

**3)  $5 \cdot 8 = 40$  площадь передней и задней граней**

**4)  $2 \cdot (15 + 24 + 40) = 158$   
суммарная площадь  
граней п.п.**

**Ответ: 158**



# *Дома:*

***У: № 913(а,б,в);***

***РТ: § 50: № 4; 5; 7.***