



Метрология

ОСНОВНЫЕ ПОНЯТИЯ

- Предмет метрологии
- Задачи метрологии
- Точность измерений
- Погрешность измерений
- Метрологическое обеспечение
- Физическая величина

Метрология (от греч. "метро" - мера и "логос" - учение) - это наука об измерениях, методах и средствах обеспечения единства и требуемой точности измерений.



занимается вопросами фундаментальных исследований, созданием системы единиц измерений, физических постоянных, разработкой новых методов измерения



занимается вопросами практического применения в различных сферах деятельности результатов теоретических исследований в рамках метрологии



включает совокупность взаимообусловленных правил и норм, направленных на обеспечение единства измерений, которые возводятся в ранг правовых положений и имеют обязательную силу и находятся под контролем государства.

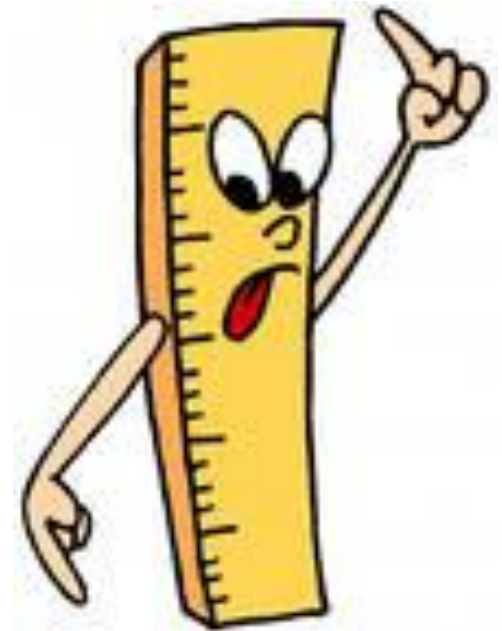


Предмет метрологии - извлечение количественной информации о свойствах объектов и процессов с заданной точностью и достоверностью.

Средства метрологии - это совокупность средств измерений и метрологических стандартов, обеспечивающих их рациональное использование.

Объекты метрологии:

- измеряемая (в том числе физическая) величина;
- единица физической величины;
- измерение;
- погрешность измерений;
- метод измерений;
- средство измерений.



Физические величины (ФВ)

Физической величиной называют одно из свойств физического объекта (явления, процесса), которое является общим в качественном отношении для многих физических объектов, отличаясь при этом количественным значением.



обозначение - символ **dim**

Размерность основных величин:

- длины **dim** $l = L$,
- массы **dim** $m = M$,
- времени **dim** $t = T$.

Размерность производных величин:

$$\mathbf{dim} Q = L^\alpha M^\beta T^\gamma \dots,$$

где $\mathbf{dim} Q$ - размерность какой-либо физической величины Q ; $L, M, T \dots$ - размерности основных физических величин; $\alpha, \beta, \gamma \dots$ - показатели размерности. Каждый из показателей размерности может быть положительным или отрицательным, целым или дробным числом, нулем.

значение величины получают в результате ее измерения или вычисления в соответствии с

основным уравнением измерения:

$$Q = X [Q],$$

где Q - значение величины; X - числовое значение измеряемой величины в принятой единице; $[Q]$ - выбранная для измерения единица.

Значения физических величин

(в зависимости от степени приближения к объективности)



Истинное значение физической величины - это значение, идеально отражающее в качественном и количественном отношениях соответствующее свойство объекта.

Из-за несовершенства средств и методов измерений истинные значения величин практически получить нельзя. Их можно представить только теоретически. А значения величины, полученные при измерении, лишь в большей или меньшей степени приближаются к истинному значению.

Действительное значение физической величины - это значение величины, найденное экспериментальным путем и настолько приближающееся к истинному значению, что для данной цели может быть использовано вместо него.

Единица физической величины (ЕФВ)

– физическая величина фиксированного размера, которой условно присвоено числовое значение, равное единице, и применяемая для количественного выражения однородных с ней физических величин.

Единицы физических величин объединяются по определенному принципу в **системы единиц**.

Эти принципы заключаются в следующем: произвольно устанавливают единицы для некоторых величин, называемых **основными единицами**, и по формулам через основные получают все производные единицы для данной области измерений.

В 1960 г. на XI Генеральной конференции по мерам и весам Международной организации мер и весов (МОМВ) была принята **Международная система единиц (SI)**, которая в России применяется с 1 января 1963 г.

Достоинства системы SI:

- универсальность – охват всех областей науки и техники;
- унификация единиц для всех областей и видов измерений (механических, тепловых, электрических, магнитных и т. д.);
- когерентность единиц – все производные единицы SI получаются из уравнений связи между величинами, в которых коэффициенты равны единице;
- возможность воспроизведения единиц с высокой точностью в соответствии с их определениями;
- упрощение записи уравнений и формул в физике, химии, а также в технических расчетах в связи с отсутствием переводных коэффициентов;
- уменьшение числа допускаемых единиц;
- единая система образования кратных и дольных единиц, имеющих собственные наименования.

Международная система единиц (SI)

Основные величины и основные единицы физических величин

Величина			Единица величины		
наименование	обозначение	размерность (символ)	наименование	обозначение	
				русское	международное
Длина	l	L	метр	м	m
Масса	m	M	килограмм	кг	kg
Время	t	T	секунда	с	s
Сила электрического тока	i	I	ампер	A	A
Термодинамическая температура	T	θ	кельвин	K	K
Сила света	J	J	кандела	кд	kd
Количество вещества	n	N	моль	моль	mol

Производные величины и производные единицы

Величина			Единица величины		
наименование	обозначение	размерность	наименование	обозначение	выражение производной единицы через основные
Сила	F	LMT^{-2}	ньютон	Н	$м \cdot кг \cdot с^{-2}$
Давление	P	$L^{-1}MT^{-2}$	паскаль	Па	$м^{-1} \cdot кг \cdot с^{-2}$
Работа	A	L^2MT^{-2}	джоуль	Дж	$м^2 \cdot кг \cdot с^{-2}$
Мощность	N	L^2MT^{-3}	ватт	Вт	$м^2 \cdot кг \cdot с^{-3}$

Числовые значения физических величин изменяются в значительных пределах. Поэтому для удобства практических измерений наряду с основными и производными единицами, называемыми *главными*, введены также *кратные* и *дольные* единицы, которые обычно находятся в декадном отношении к главной единице.

Приставки для образования кратных и дольных единиц

Кратные единицы			Дольные единицы		
Множитель, на который умножается единица	Приставка	Обозначение	Множитель, на который умножается единица	Приставка	Обозначение
10^{12}	терра	T	10^{-2}	санτι	с
10^9	гига	G	10^{-3}	милли	м
10^6	мега	M	10^{-6}	микро	мк
10^3	кило	k	10^{-9}	нано	н
10^2	гекто	г	10^{-12}	пико	п
10^1	дека	да	10^{-15}	фемто	ф
10^{-1}	деци	д	10^{-18}	атто	а

Размер единицы передается "сверху вниз", от более точных СИ к менее точным "по цепочке":

первичный эталон - вторичный эталон - рабочий эталон 0-го разряда - рабочий эталон 1-го разряда... - рабочее средство измерений.

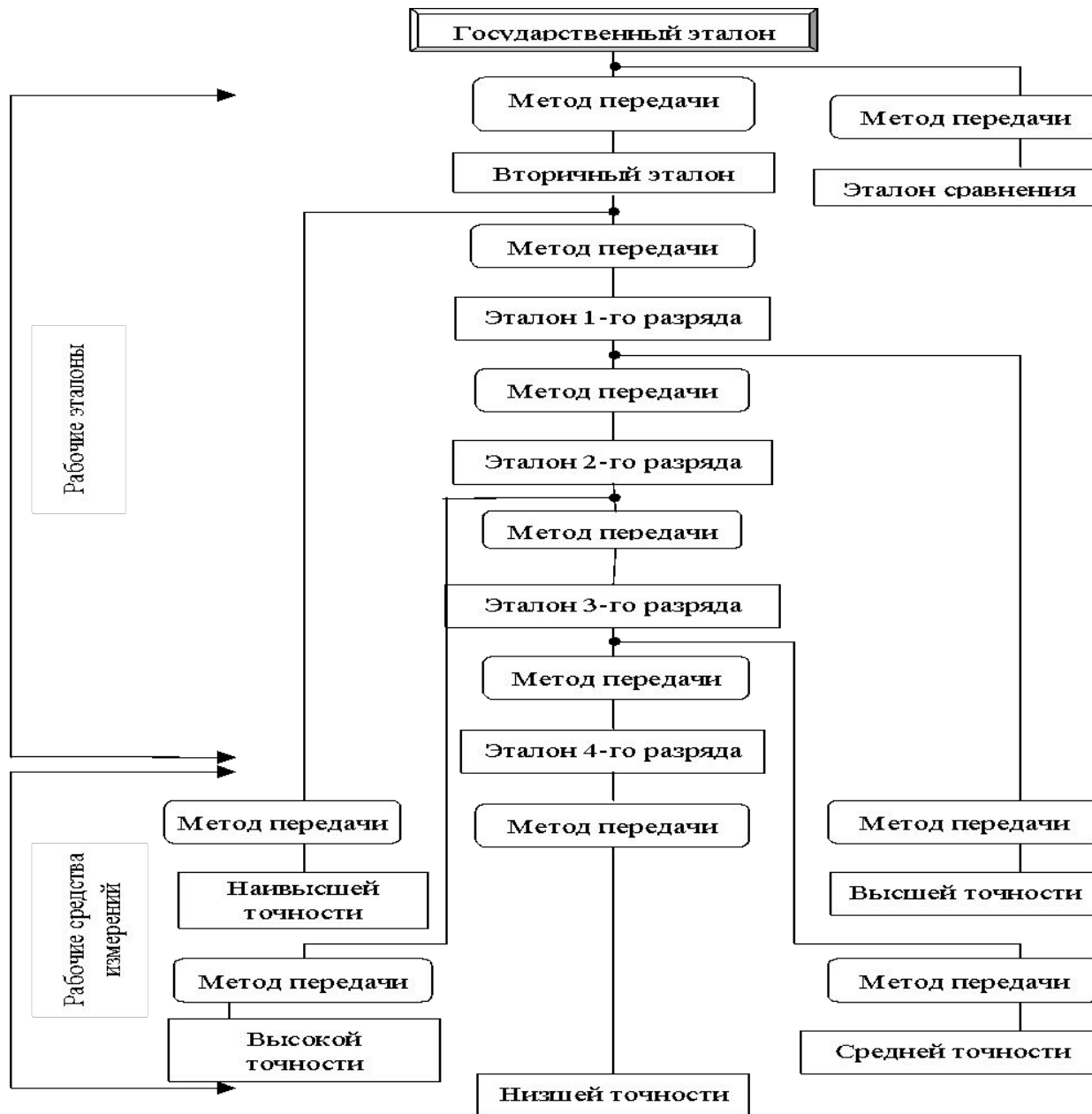
РСИ обладает различной точностью измерений: наиболее точные РСИ при поверке (калибровке) получают размер от вторичных эталонов или рабочих эталонов 1-го разряда; наименее точные - от эталонов низшего разряда (3-го или 4-го).

Методы передачи информации о размере единиц

- **непосредственного сравнения** измеряемой величины и величины, воспроизводимой рабочим эталоном;
- **непосредственного сличения** (т.е. сличения меры с мерой или показаний двух приборов).

Достоверная передача размера единиц во всех звеньях метрологической цепи от эталонов или от исходного образцового средства измерений к рабочим средствам измерений производится в определенном порядке, приведенном в **поверочных схемах**.

Поверочная схема – это утвержденный в установленном порядке документ, регламентирующий средства, методы и точность передачи размера единицы физической величины от государственного эталона или исходного образцового средства измерений рабочим средствам.



Государственная поверочная схема

Разновидности измерений

от способа получения

числового значения

- **прямые**
(измерение, при котором искомое значение физической величины получают непосредственно)
- **КОСВЕННЫЕ**
(определение искомого значения физической величины на основании результатов прямых измерений других физических величин, функционально связанных с искомой величиной)
- **СОВОКУПНЫЕ**
(производимые одновременно измерения нескольких одноименных (однородных) величин, при которых искомые значения величин определяют путём решения системы уравнений, получаемых при измерении этих величин в различных сочетаниях)
- **СОВМЕСТНЫЕ**
(производимые одновременно измерения двух или нескольких неоднородных величин для определения зависимости между ними. Результат измерений получают путем решения системы уравнений)

по числу измерений

- **Однократные**
(измерение, выполненное один раз)
- **МНОГОКРАТНЫЕ**
(измерение физической величины одного и того же размера, результат которого получен из нескольких следующих друг за другом измерений)

по характеристике точности

- **равноточные**
(ряд измерений какой-либо величины, выполненных одинаковыми по точности средствами измерений и в одних и тех же условиях с одинаковой тщательностью)
- **неравноточные**
(ряд измерений какой-либо величины, выполненных различающимися по точности средствами измерений и (или) в разных условиях)

по отношению к изменению измеряемой величины

- **статические**
(измерение физической величины, принимаемой в соответствии с конкретной измерительной задачей за неизменную на протяжении времени измерения)
- **динамические**
(измерение изменяющейся по размеру физической величины, для получения результата измерения которой необходимо учитывать это изменение)

СРЕДСТВА ИЗМЕРЕНИЙ

Средство измерений (СИ) –

техническое устройство, предназначенное для измерений и имеющее нормированные метрологические характеристики



Классификация СИ (по функциональному назначению)

меры

измерительные
приборы

измерительные
преобразовател
и

измерительные
установки

измерительные
системы

Мера

- это средство измерения, предназначенное для воспроизведения или хранения физической величины заданного размера.

Разновидности мер

однозначная мера

- мера, воспроизводящая физическую величину одного размера (например, гиря 1 кг)



многозначная мера

- мера, воспроизводящая физическую величину разных размеров (например, штриховая мера длины);



набор мер

- комплект мер разного размера одной и той же физической величины, предназначенных для применения на практике, как в отдельности, так и в различных сочетаниях (например, набор концевых мер длины)



магазин мер

- набор мер, конструктивно объединенных в единое устройство, в котором имеются приспособления для их соединения в различных комбинациях (например, магазин электрических сопротивлений).



Измерительный прибор

- средство измерения, предназначенное для выработки сигнала измерительной информации в форме, доступной для непосредственного восприятия наблюдателем

Классификация измерительных приборов

по виду выходной величины

Аналоговый измерительный прибор

- измерительный прибор, показания которого или выходной сигнал являются непрерывной функцией изменений измеряемой величины, например, стрелочный вольтметр, стеклянный ртутный термометр



Цифровой измерительный прибор

- измерительный прибор, показания которого представлены в цифровой форме



По способу индикации значений измеряемой величины

Показывающий измерительный прибор

- измерительный прибор, допускающий только отсчитывание показаний значений измеряемой величины (микрометр, аналоговый или цифровой вольтметр)

Регистрирующий измерительный прибор

- измерительный прибор, в котором предусмотрена регистрация показаний. Регистрация значений измеряемой величины может осуществляться в аналоговой или цифровой форме, в виде диаграммы, путем печатания на бумажной или магнитной ленте (термограф или, например, измерительный прибор, сопряженный с ЭВМ, дисплеем и устройством для печатания показаний)

Приборы прямого действия



- *Приборы прямого действия,* при использовании которых измеряемая величина подвергается ряду последовательных преобразований в одном направлении, т. е. без возвращения к исходной величине.

К ним относится большинство манометров, термометров, амперметров, вольтметров



Приборы сравнения



- **Приборы сравнения**, предназначенные для сравнения измеряемых величин с величинами, значения которых известны. Сравнение проводится путем встречного включения этих величин в единый контур и наблюдения их разностного эффекта.

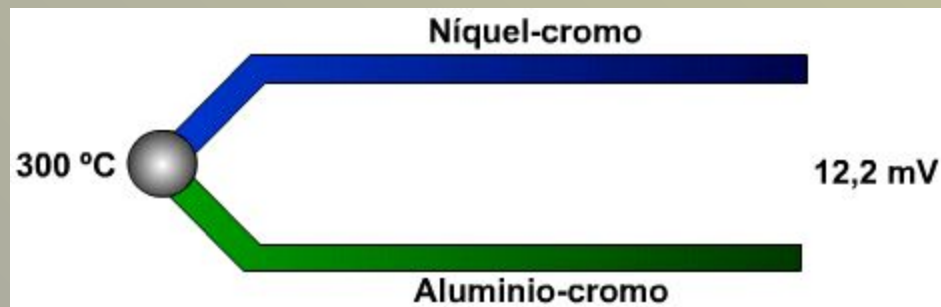
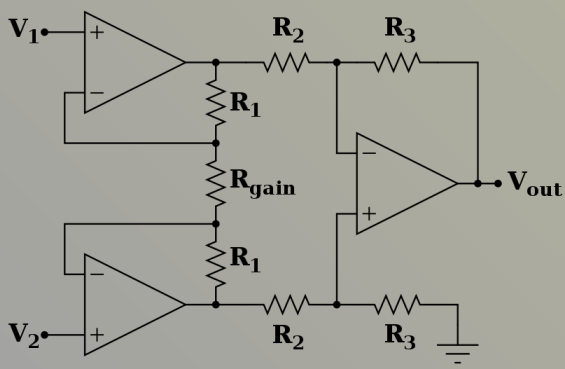


По этому принципу работают такие приборы, как равноплечие и неравноплечие весы (сравнение на рычаге силовых эффектов действия масс).

Измерительный преобразователь



- *Измерительные преобразователи* - это средства измерений, перерабатывающие измерительную информацию в форму, удобную для дальнейшего преобразования, передачи, хранения и обработки, но, как правило, не доступную для непосредственного восприятия наблюдателем (термопары, измерительные усилители и др.).



Измерительные установки



Для измерения какой-либо величины или одновременно нескольких величин иногда бывает недостаточно одного измерительного прибора. В этих случаях создают целые комплексы расположенных в одном месте и функционально объединенных друг с другом средств измерений (мер, преобразователей, измерительных приборов и вспомогательных средств), предназначенных для выработки сигнала измерительной информации в форме, удобной для непосредственного восприятия наблюдателем.

Например, поверочные установки, установки для испытаний электротехнических, магнитных и других материалов, лабораторные установки для исследования характеристик электродвигателей, стенды для поверки электрических счётчиков и т.п.

Вспомогательные средства измерений



- К этой группе относятся средства измерений величин, влияющих на метрологические свойства другого средства измерений при его применении или поверке. Показания вспомогательных средств измерений используются для вычисления поправок к результатам измерений (например, термометров для измерения температуры окружающей среды при работе с грузопоршневыми манометрами) или для контроля за поддержанием значений влияющих величин в заданных пределах (например, психрометров для измерения влажности при точных интерференционных измерениях длин).



Измерительные системы и измерительно-вычислительные комплексы

- *Измерительные системы* - совокупность средств измерений и вспомогательных устройств, территориально разобщённые и соединённые каналами связи. Информация может быть представлена в форме, удобной как для непосредственного восприятия, так и для автоматической обработки, передачи, хранения и использования в автоматизированных системах управления.

Частными случаями измерительных систем являются измерительно-вычислительные комплексы



Погрешность средства измерений

Способы выражения погрешности

в абсолютном
виде

Абсолютная погрешность

- погрешность средства измерений, выраженная в единицах измеряемой физической величины.

Абсолютная погрешность вычисляется, как разность между показанием средства измерений и истинным (действительным) значением измеряемой физической величины, по формуле:

$$\Delta = x - x_d$$

Пределы допускаемой основной абсолютной погрешности могут быть заданы в виде:

$$\Delta = \pm a$$

или

$$\Delta = \pm bx \quad \Delta = \pm(a + bx)$$

где Δ - пределы допускаемой абсолютной погрешности, выраженной в единицах измеряемой величины на входе (выходе) или условно в делениях шкалы;
 x - значение измеряемой величины на входе (выходе) средств измерений или число делений, отсчитанных по шкале;
 a, b - положительные числа, не зависящие от x .

в относительном
виде

Относительная погрешность

- погрешность средства измерений, выраженная отношением абсолютной погрешности средства измерений к результату измерений или к действительному значению измеренной физической величины.

Относительная погрешность средства измерений вычисляется по формуле:

$$\delta = \frac{\Delta}{x_n} \cdot 100\%$$

где Δ - пределы допускаемой абсолютной погрешности;

x - значение измеряемой величины на входе (выходе) средств измерений.

Пределы допускаемой относительной основной погрешности устанавливаются:

если $\Delta = \pm a$, то в виде $\delta = \pm q$,

если $\Delta = \pm(a + bx)$, то в виде $\delta = \pm \left[c + d \left(\left| \frac{x_k}{x} \right| - 1 \right) \right]$

где x_k - больший (по модулю) из пределов измерений; c, d - положительные числа,

$$c = b + d, \quad d = \frac{a}{|x_k|}$$

в приведенном виде

Приведенная погрешность

- относительная погрешность, выраженная отношением абсолютной погрешности средства измерений к условно принятому значению величины (нормирующему значению), постоянному во всем диапазоне измерений или в части диапазона.

Приведенная погрешность средства измерений определяется по формуле:

где Δ - пределы допускаемой абсолютной основной погрешности.

x_n - нормирующее значение, выраженное в тех же единицах, что и Δ .

Z В повседневной производственной практике широко пользуются обобщенной характеристикой – *классом точности*.

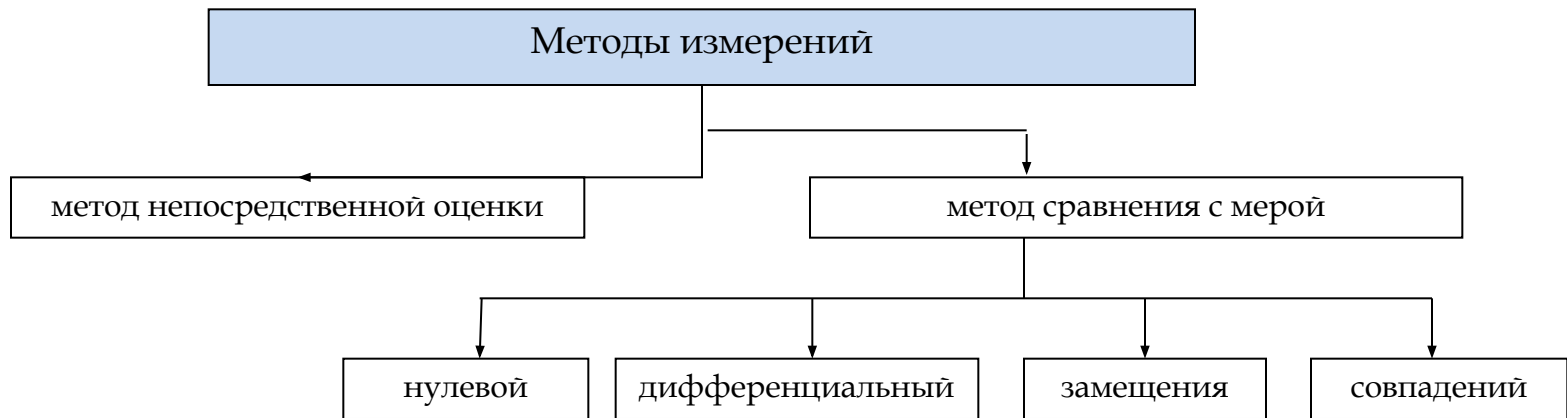
Методы измерений

Взаимодействие СИ с объектом при измерении основано на физических явлениях, совокупность которых составляет *принцип измерений*, а совокупность приемов использования принципов и СИ называется *методом измерений*.

Принцип измерений – физическое явление или эффект, положенные в основу измерений.

Метод измерений – это прием или совокупность приемов сравнения измеряемой физической величины с её единицей в соответствии с реализованным принципом измерений.

Метод измерений обычно обусловлен устройством средств измерений и определяет способы решения измерительной задачи по принятой методике выполнения измерений (МВИ). Под методикой понимают технологию выполнения измерений (совокупность операций) с целью наилучшей реализации метода.



Метод непосредственной оценки - это такой метод измерений, при котором значение величины определяют непосредственно по отсчетному устройству измерительного прибора прямого действия.

Метод сравнения с мерой - это такой метод, при котором измеряемую величину сравнивают с величиной, воспроизводимой мерой. Метод сравнения с мерой имеет разновидности, которые часто рассматриваются как самостоятельные методы измерений: *нулевой*, *дифференциальный*, *метод замещения* и *метод совпадений*.

ПОГРЕШНОСТИ ИЗМЕРЕНИЙ

Результаты измерений представляют собой приближенные оценки значений величин, найденные путем измерения.

Обязательно существует погрешность измерения, причинами которой могут быть различные факторы. Они зависят от метода измерения, от технических средств, с помощью которых проводятся измерения, и от восприятия наблюдателя, осуществляющего измерения.

Погрешность измерения - отклонение результата измерения $x_{\text{изм}}$ от истинного или действительного значения ($x_{\text{и}}$ или $x_{\text{д}}$) измеряемой величины:

$$\Delta = x_{\text{изм}} - x_{\text{и}}$$

Погрешности измерения могут быть классифицированы по ряду признаков, в частности:

- а) по способу выражения;
- б) по характеру проявления;

ГОСУДАРСТВЕННАЯ СИСТЕМА ОБЕСПЕЧЕНИЯ ЕДИНСТВА ИЗМЕРЕНИЙ (ГСИ)

- это система обеспечения единства измерений в стране, реализуемая, управляемая и контролируемая федеральным органом исполнительной власти по метрологии – Росстандарт.

Единство измерений - это состояние измерений, при котором их результаты отражены в узаконенных единицах, погрешности известны с заданной вероятностью и не выходят за установленные пределы.

Деятельность по обеспечению единства измерения (далее - ОЕИ)

направлена на охрану

- прав и законных интересов граждан,
- установленного правопорядка и
- экономики

путем защиты от отрицательных последствий недостоверных результатов измерений во всех сферах жизни общества на основе конституционных норм, законов, постановлений правительства РФ и НД.

Государственная система обеспечения единства измерений

состоит из следующих подсистем:

Правовой

комплекс взаимосвязанных законодательных и подзаконных актов, объединенных общей целевой направленностью и устанавливающих согласованные требования к взаимосвязанным объектам деятельности по ОЕИ

Нормативная база ОЕИ

Конституция РФ (ст. 71)

ФЗ "Об обеспечении единства измерений"

Постановления Правительства РФ по отдельным вопросам метрологической деятельности

Нормативные документы:

- национальные стандарты (ГОСТ, ГОСТ Р) системы ГСИ
- правила России (ПР) системы ГСИ

Рекомендации (гриф "МИ") системы ГСИ, государственных метрологических научных центров

Технической

представлена совокупностью:

- межгосударственных, государственных эталонов, эталонов единиц величин и шкал измерений;
- стандартных образцов состава и свойств веществ и материалов;
- стандартных справочных данных о физических константах и свойствах веществ и материалов;
- средств измерений и испытательного оборудования, необходимых для осуществления метрологического контроля и надзора;
- специальных зданий и сооружений для проведения высокоточных измерений в метрологических целях;
- научно-исследовательских, эталонных, испытательных, калибровочных и измерительных лабораторий.

Организационной

представлена Метрологическими службами

Метрологическая служба России

Государственная Метрологическая служба (ГМС)

метрологические службы органов Государственного управления и юридических лиц (МС)

Государственный метрологический контроль и надзор (ГМКиН)

Цель - проверка соблюдения правил законодательной метрологии - Закона РФ "Об обеспечении единства измерений", стандартов, правил по метрологии и других НД.

Объекты ГМКиН:

- ✓ средства измерений,
- ✓ эталоны,
- ✓ методики выполнения измерений,
- ✓ количество товаров,
- ✓ другие объекты, предусмотренные правилами законодательной метрологии.

ГМКиН распространяется на строго ограниченные сферы, объединенные в **10 направлений:**

- 1) здравоохранение, ветеринария, охрана окружающей среды, обеспечение безопасности;
- 2) торговые операции и взаимные расчеты между покупателем и продавцом, в том числе операции с применением игровых автоматов и устройств;
- 3) государственные учетные операции;
- 4) обеспечение обороны государства;
- 5) геодезические и гидрометеорологические работы;
- 6) банковские, налоговые, таможенные и почтовые операции;
- 7) продукция, поставляемая по государственным контрактам;
- 8) испытания и контроль качества продукции на соответствие обязательным требованиям государственных стандартов Российской Федерации и при обязательной сертификации продукции;
- 9) измерения, проводимые по поручению органов суда, прокуратуры, арбитража, других органов государственного управления;
- 10) регистрация национальных и международных спортивных рекордов.