

# **Проверка домашнего задания**

1. а) Выразите в километрах: 3 км 42 см; 9 м.  
б) Выразите в тоннах: 3 т 23 кг; 4 кг.

$$3 \text{ км } 42 \text{ см} = 3,00042 \text{ км}$$

$$42 \text{ см} = 42 : 100000 = 0,00042 \text{ км}$$

$$9 \text{ м} = 9 : 1000 = 0,009 \text{ км}$$

1. а) Выразите в километрах: 3 км 42 см; 9 м.  
б) Выразите в тоннах: 3 т 23 кг; 4 кг.

$$3 \text{ т } 23 \text{ кг} = 3,023 \text{ т}$$

$$23 \text{ кг} = 23 : 1\,000 = 0,023 \text{ т}$$

$$4 \text{ кг} = 4 : 1\,000 = 0,004 \text{ т}$$

## 2. Сравните числа:

а)  $0,2\underline{6} < 0,2\underline{7}$ ;

б)  $1,5\underline{0} < 1,5\underline{1}$ ;

в)  $\underline{2},1 > \underline{1},85$ .

**3. Выполните действие:**

**а)  $2,3 + 5,4 = 7,7$**

**б)  $5,7 + 0,332 = 6,032$**

**в)  $0,708 + 11,353 = 12,061$**

**г)  $8,3 - 5,4 = 2,9$**

**д)  $3,9 - 1,785 = 2,115$**

4. Округлите число 35,631 до:

а) сотых;

б) единиц.

$$35,631 \approx 35,63$$

$$35,631 \approx 36$$

### 5. Задача.

Катер плывет против течения реки со скоростью 15,3 км/ч. Скорость течения реки — 2,9 км/ч. Найдите собственную скорость катера и его скорость по течению реки.

$$15,3 = x - 2,9$$

$$x - 2,9 = 15,3 \quad v_{\text{по теч.}} = v_{\text{соб.}} + v_{\text{теч.}}$$

$$x = 15,3 + 2,9 \quad v_{\text{по теч.}} = 18,2 + 2,9$$

$$x = 18,2 \quad v_{\text{по теч.}} = 21,1 \text{ км/ч}$$

**Ответ:** 18,2 км/ч; 21,1 км/ч

**6. Запишите четыре значения  $y$ , при которых верно неравенство  $0,23 < y < 0,25$**

$$0,230 < y < 0,250$$

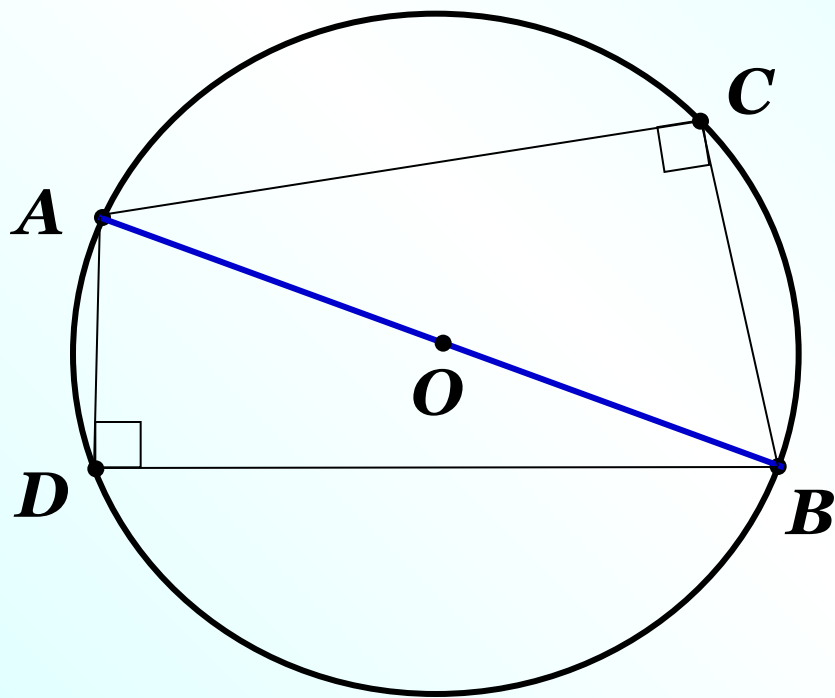
$$y = 0,231; 0,232; 0,233; 0,249$$



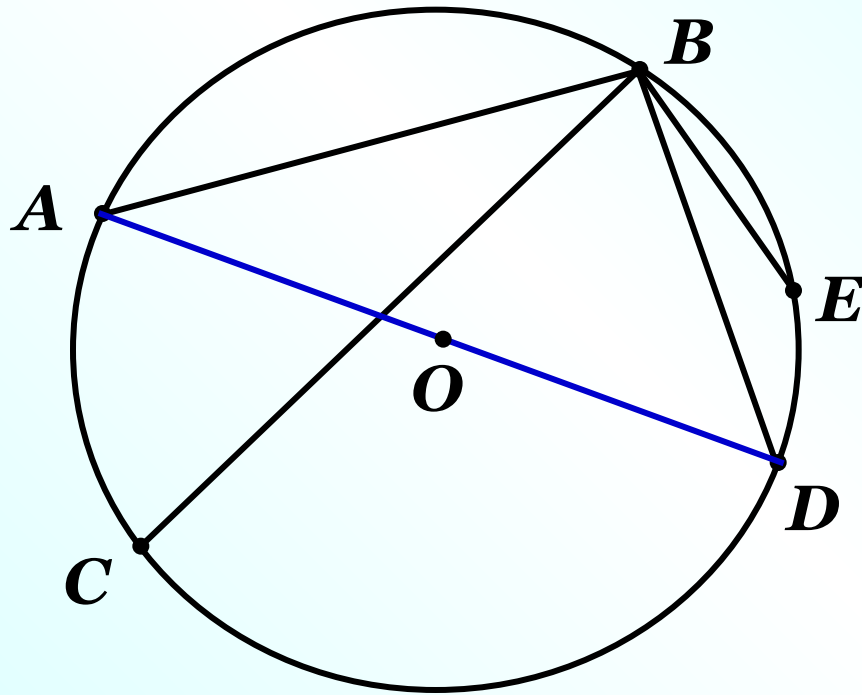


*К л а с с н а я   р а б о т а .*

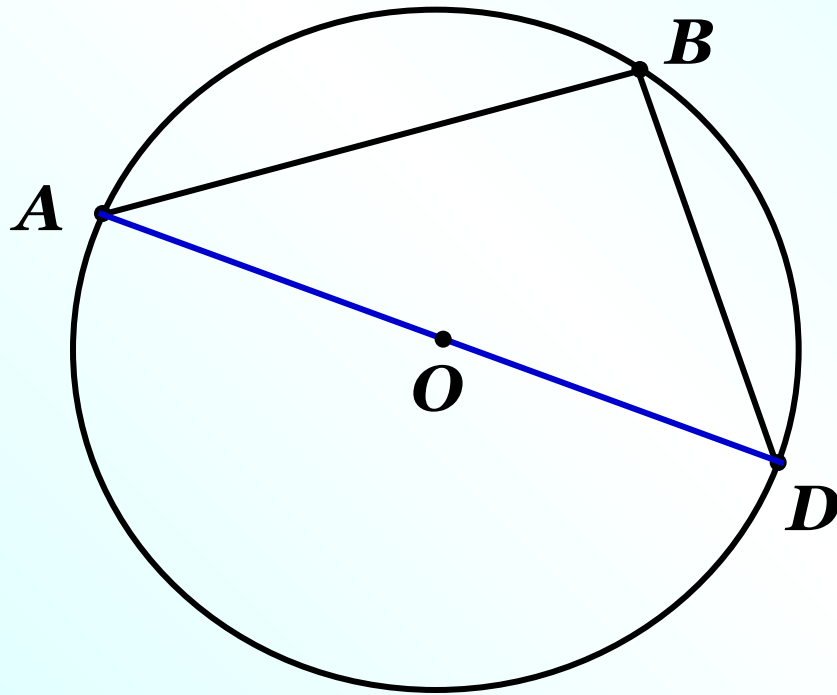
745. Начертите с помощью циркуля окружность и проведите диаметр. Обозначьте его  $AB$ . На окружности отметьте две любые точки —  $C$  и  $D$ . Соедините их с точками  $A$  и  $B$ . Какими (острыми, прямыми или тупыми) получились углы  $ACB$  и  $ADB$ ? Сделайте вывод.



**746.** Начертите окружность и проведите отрезок  $AB$  с концами на этой окружности. Отметьте на окружности точки  $C$ ,  $D$  и  $E$  так, чтобы угол  $ABC$  был острым, угол  $ABD$  — прямым, а угол  $ABE$  — тупым.



747. На отдельном листе бумаги, используя чашку вместо циркуля, проведите карандашом окружность. Вырежьте получившийся круг и подумайте, как при помощи перегибаний найти его центр. Подумайте, как найти центр круга в случае, если круг перегнуть нельзя.



# Дома:

*Учебник:*

*№ 738, 741, 743, 749.*