

Простейшие
тригонометрические
уравнения

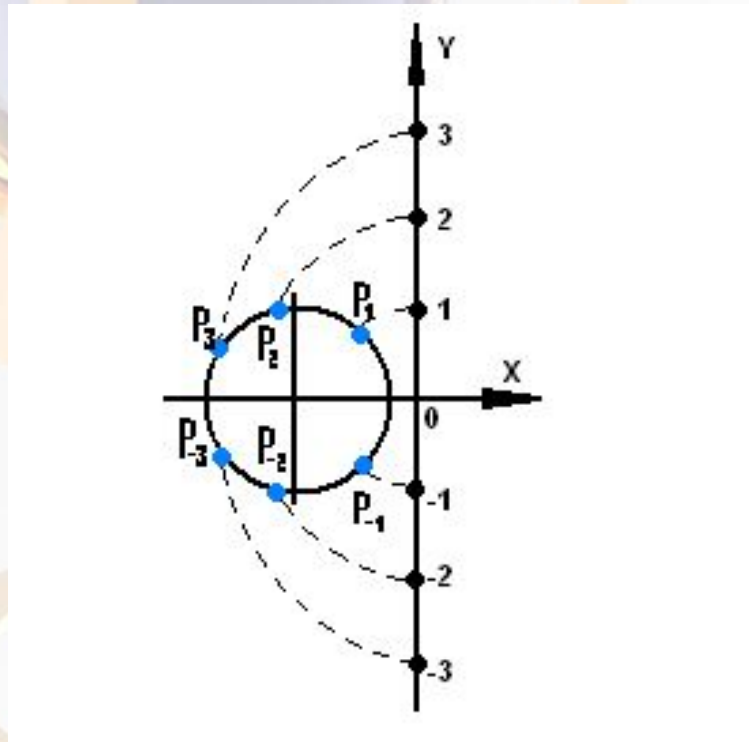
I. Точки на единичной окружности - действительные числа

Каждому действительному числу a соответствует одна точка единичной окружности P_α .

$P_0(1;0)$ - начальная точка поворота

если a – **положительное** число, то поворот осуществляется **против** часовой стрелки,
если a – **отрицательное**, то **по** часовой стрелке.

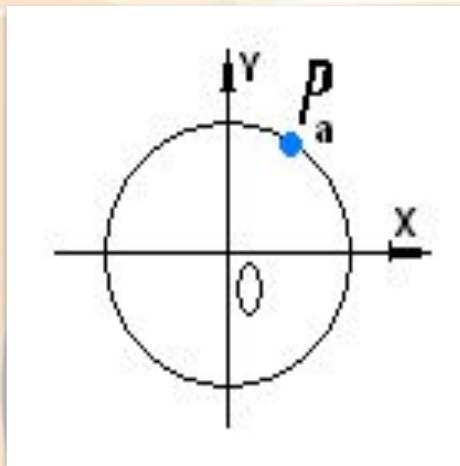
$$P_\alpha = R_0^\alpha(P_0)$$



II. Запись чисел, соответствующих данным точкам единичной окружности

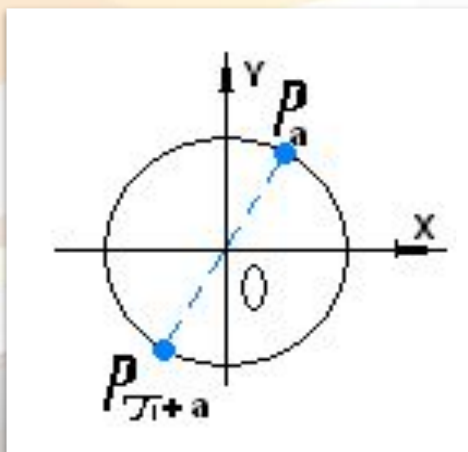
1) Одной точке P соответствует множество чисел вида

$$\alpha + 2\pi n, n \in \mathbb{Z}$$



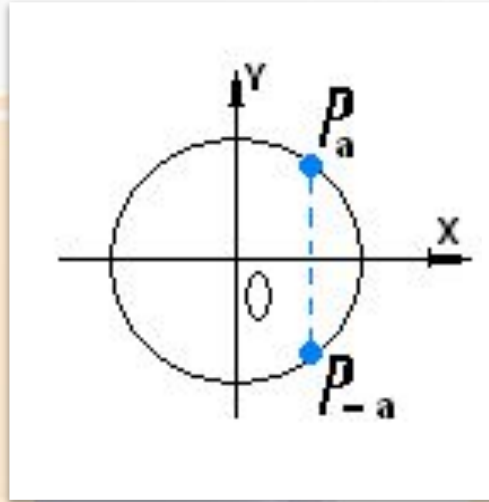
2) Две точки, симметричные относительно начала координат, соответствуют числам, задаваемым формулой

$$\alpha + \pi n, n \in \mathbb{Z}$$



3) Две точки, симметричные относительно оси абсцисс, соответствуют множеству чисел

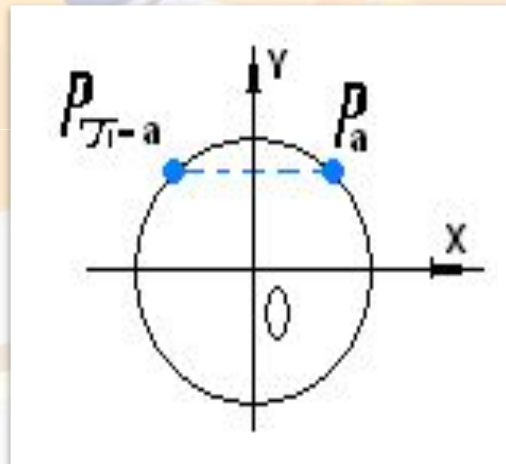
$$\pm \alpha + 2\pi n, n \in \mathbb{Z}$$



4) Две точки, симметричные относительно оси ординат, соответствуют множеству чисел

$$\alpha + 2\pi n; \quad \pi - \alpha + 2\pi n$$

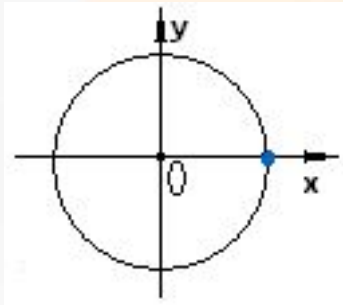
$$(-1)^n \cdot \alpha + \pi n$$



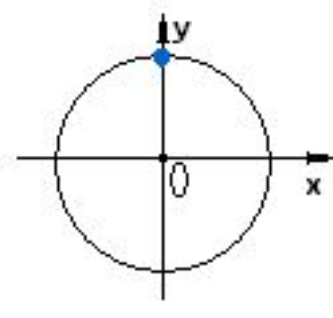
Простейшие тригонометрические уравнения

Частные случаи

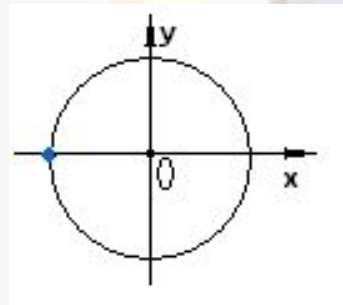
$$\cos x = 1; x = 2\pi n, n \in \mathbb{Z}$$



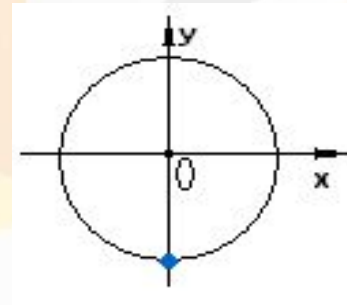
$$\sin x = 1; x = \frac{\pi}{2} + 2\pi n, n \in \mathbb{Z}$$



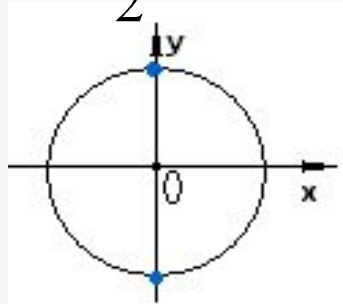
$$\cos x = -1; x = \pi + 2\pi n, n \in \mathbb{Z}$$



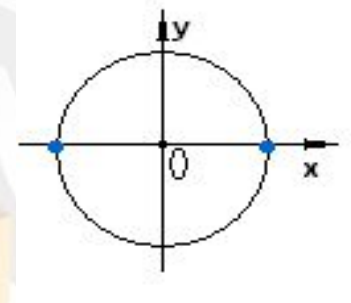
$$\sin x = -1; x = -\frac{\pi}{2} + 2\pi n, n \in \mathbb{Z}$$



$$\cos x = 0; x = \frac{\pi}{2} + \pi n, n \in \mathbb{Z}$$



$$\sin x = 0; x = \pi n, n \in \mathbb{Z}$$



$$\cos x = a$$

$$\sin x = a$$

Следует помнить, что $a \in [-1; 1]$

$$0 < \arccos a < \pi$$

$$-\frac{\pi}{2} < \arcsin a < \frac{\pi}{2}$$

$$x = \pm \arccos a + 2\pi n, n \in \mathbb{Z}$$

$$x = (-1)^n \arcsin a + \pi n, n \in \mathbb{Z}$$

$$\arccos(-a) = \pi - \arccos a$$

$$\arcsin(-a) = -\arcsin a$$

$$x = \pm(\pi - \arccos a) + 2\pi n, n \in \mathbb{Z}$$

$$x = (-1)^{n+1} \arcsin a + \pi n, n \in \mathbb{Z}$$

a	0	$-\frac{1}{2}$	$-\frac{\sqrt{2}}{2}$	$-\frac{\sqrt{3}}{2}$	1	$\frac{1}{2}$	$\frac{\sqrt{2}}{2}$	$\frac{\sqrt{3}}{2}$
$\arccos a$	$\frac{\pi}{2}$	$\frac{2\pi}{3}$	$\frac{3\pi}{4}$	$\frac{5\pi}{6}$	0	$\frac{\pi}{3}$	$\frac{\pi}{4}$	$\frac{\pi}{6}$
$\arcsin a$	0	$-\frac{\pi}{6}$	$-\frac{\pi}{4}$	$-\frac{\pi}{3}$	$\frac{\pi}{2}$	$\frac{\pi}{6}$	$\frac{\pi}{4}$	$\frac{\pi}{3}$

Если $|\alpha| > 1$, то решений нет

$$\operatorname{tg} x = a$$

$$x = \operatorname{arctg} a + \pi n, n \in \mathbb{Z}$$

$$\operatorname{tg} x = -a$$

$$x = -\operatorname{arctg} a + \pi n, n \in \mathbb{Z}$$

$$\operatorname{ctg} x = a$$

$$x = \operatorname{arcctg} a + \pi n, n \in \mathbb{Z}$$

$$\operatorname{ctg} x = -a$$

$$x = \pi - \operatorname{arcctg} a + \pi n, n \in \mathbb{Z}$$

a	$-\sqrt{3}$	-1	$-\frac{\sqrt{3}}{3}$	0	$\frac{\sqrt{3}}{3}$	1	$\sqrt{3}$
$\operatorname{arctg} a$	$-\frac{\pi}{3}$	$-\frac{\pi}{4}$	$-\frac{\pi}{6}$	0	$\frac{\pi}{6}$	$\frac{\pi}{4}$	$\frac{\pi}{3}$
$\operatorname{arcctg} a$	$\frac{5\pi}{6}$	$\frac{3\pi}{4}$	$\frac{2\pi}{3}$	$\frac{\pi}{2}$	$\frac{\pi}{3}$	$\frac{\pi}{4}$	$\frac{\pi}{6}$