
Коммутационные схемы

Лектор: Завьялов Олег Геннадьевич
кандидат физико-математических наук, доцент

Перейдем к обозначениям, принятым в булевой записи

\wedge, \vee и \sim

$\cdot, +$ и $'$



$(p \wedge q) \vee \sim r$

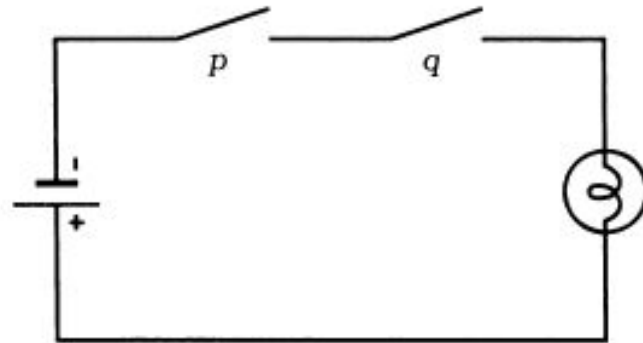
$(p \cdot q) + r'$

$(p \wedge q \wedge \sim r) \vee (p \wedge \sim q \wedge r) \vee (\sim p \wedge q \wedge \sim r)$



$(p \cdot q \cdot r') + (p \cdot q' \cdot r) + (p' \cdot q \cdot r')$

Связь между таблицей истинности и электрической цепью (Клод Шеннон, 1838г.)



$p \cdot q$
$p \text{ и } q$

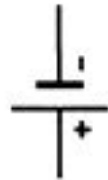


Схема логического умножения

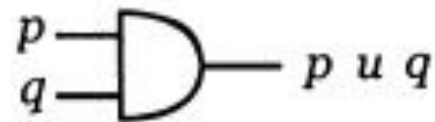
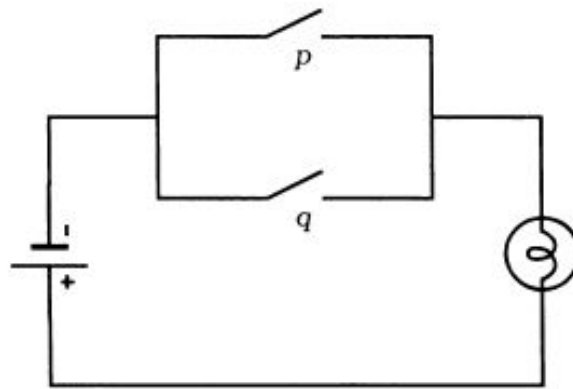
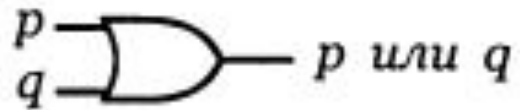


Схема логического сложения



$p + q.$
p или q

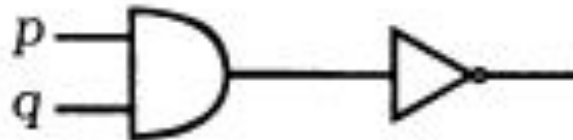


Логический элемент **НЕ**

Инвертор



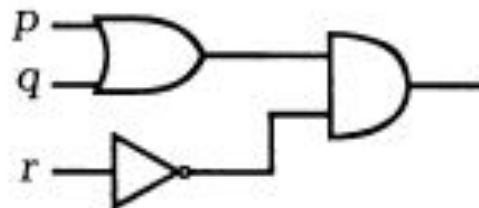
Инвертор отрицает всю предшествующую схему



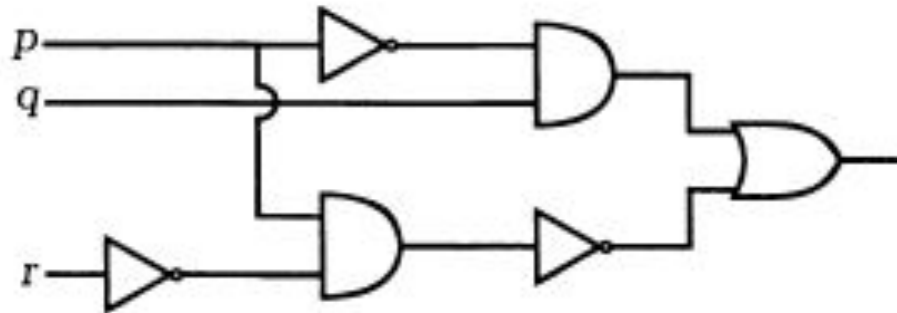
$$(p \cdot q)'$$

p или q не r

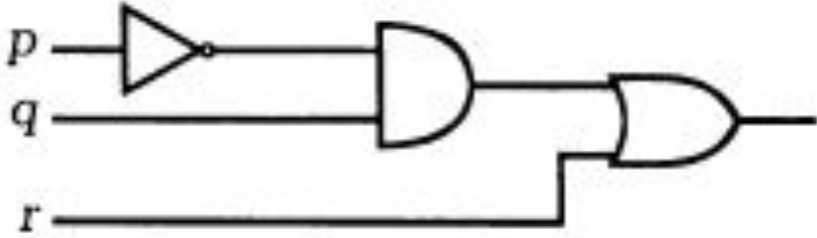
$$(p + q) \cdot r'$$



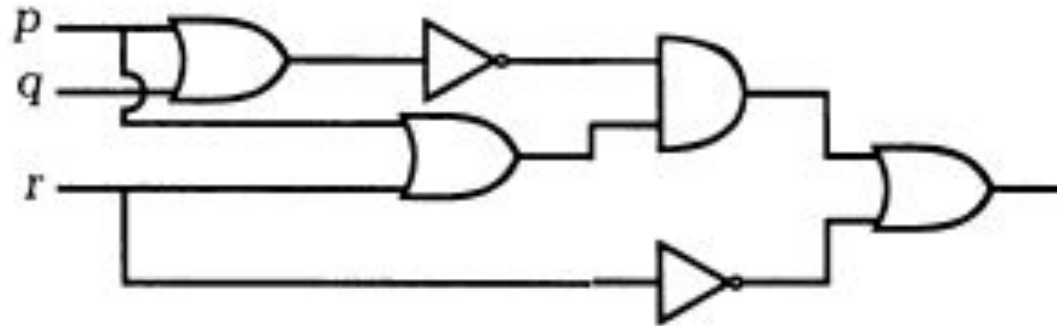
$$(p' \cdot q) + (p \cdot r')$$



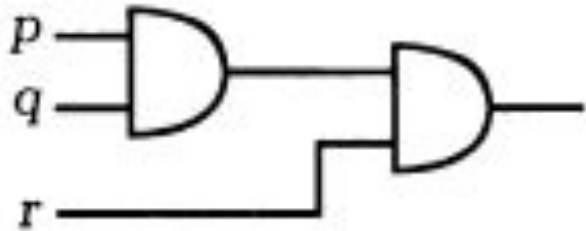
$$(p' \cdot q) + r$$



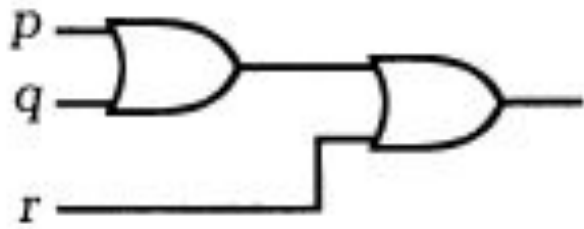
$$((p + q)' \cdot (p + r)) + r'$$



$p q r$



$$p + q + r$$

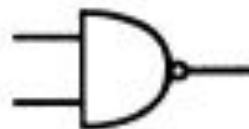


Штрих Шеффера I

в булевой записи

$$(pq)'$$

не и



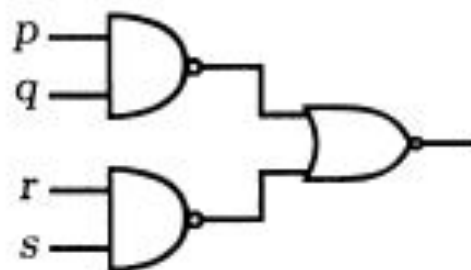
Стрелка Пирса ↓

не или

$$(p + q)'$$



$$(p|q) \downarrow (p|r)$$



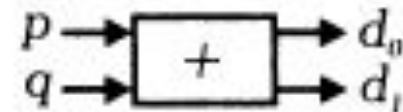
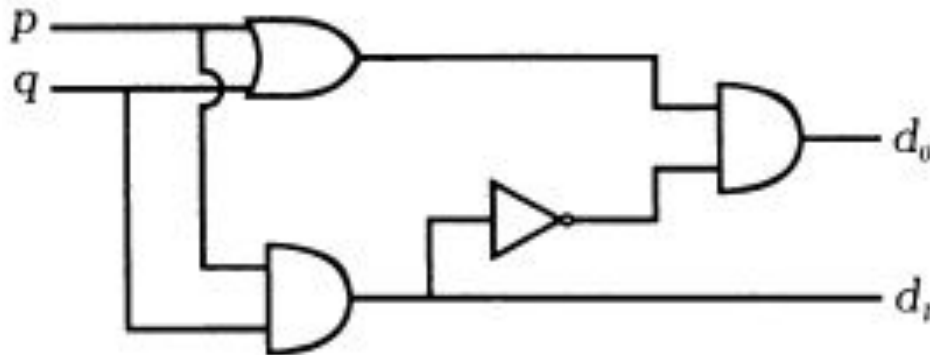
Полусумматор

находит сумму двоичных чисел 1 и 0

+	0	1
0	0	1
1	1	10

+	0	1
0	00	01
1	01	10

коммутационная схема полусумматора



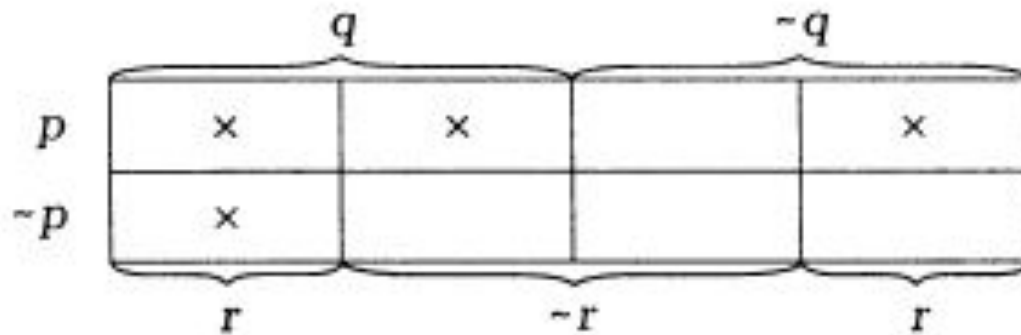
Полный сумматор

складывает три одноразрядных двоичных числа

Случай	p	q	r	$d_1^\#$	$d_0^\#$
1	1	1	1	1	1
2	1	1	0	1	0
3	1	0	1	1	0
4	1	0	0	0	1
5	0	1	1	1	0
6	0	1	0	0	1
7	0	0	1	0	1
8	0	0	0	0	0

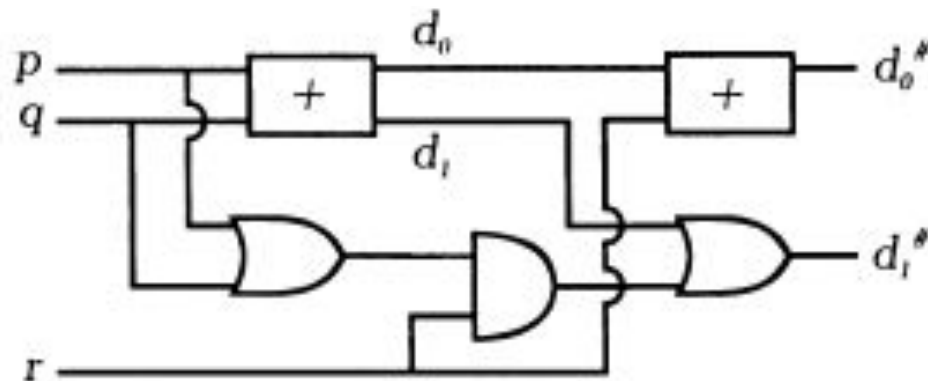
$$d_1^\# \equiv pqr + pqr' + pq'r + p'qr$$

$$d_1^\# \equiv pqr + pqr' + pq'r + p'qr$$

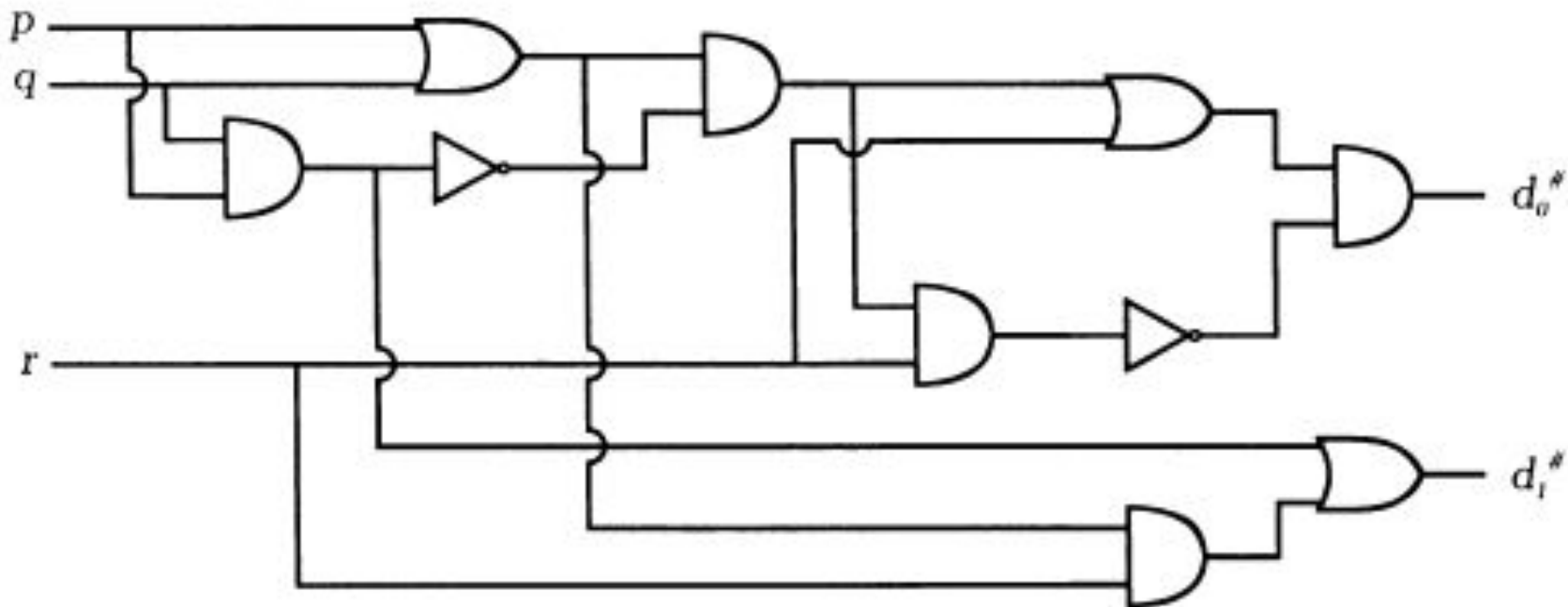


$$d_1^\# \equiv pq + pr + qr \equiv pq + (p + q)r$$

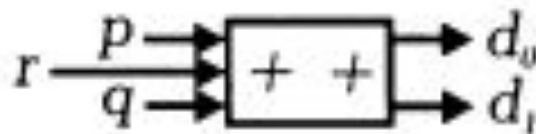
Обозначение



подробнее



Обозначение полного сумматора



Триггер

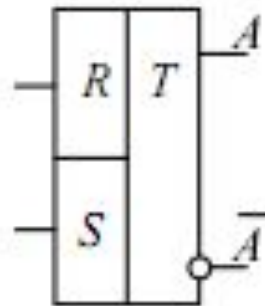
Триггер на элементах Шеффера

Прямой выход обозначается буквой без инверсии, инверсный – буквой со знаком отрицания.

Вход R называется нулевым, S – единичным.

Триггер устанавливается в нулевое состояние, если принять $R=0$, $S=1$.

На прямом (неинверсном) выходе $A=0$, а на инверсном $\bar{A}=1$



По входу S триггер устанавливается в единичное состояние.

Для этого достаточно принять $R=1$, $S=0$.

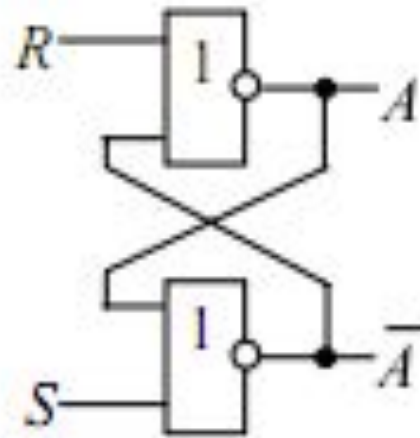
На прямом (неинверсном) выходе $A=1$, а на инверсном $\bar{A}=0$

Если на входе $R=1$, $S=1$, триггер будет хранить то состояние, в какое триггер переведен до подачи высоких уровней на оба входа.

Случай $R=0$, $S=0$ является запрещенным. Сигналы на обоих выходах примут единичное значение.

Триггер на элементах Пирса

Отличается от триггера на элементах Шеффера тем, что меняет свои состояния не низких уровней, а высоких. Запрещенным является состояние $R=1, S=1$.



Последний слайд лекции
