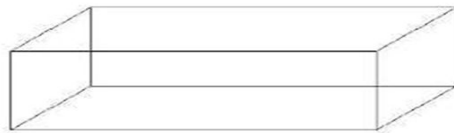
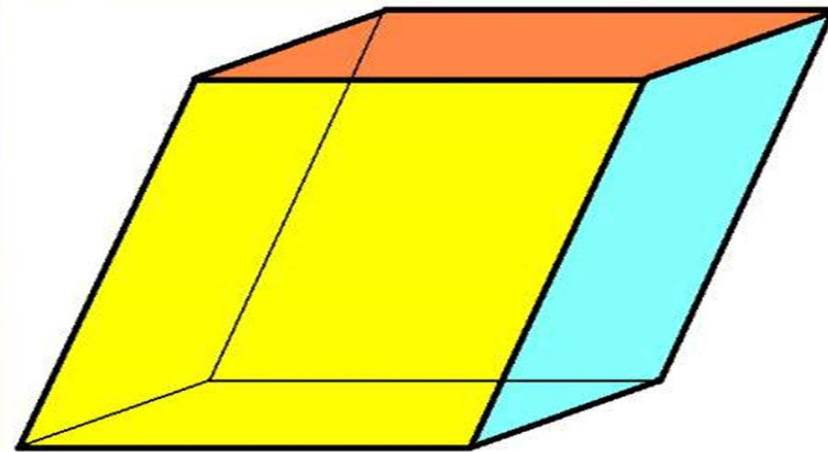
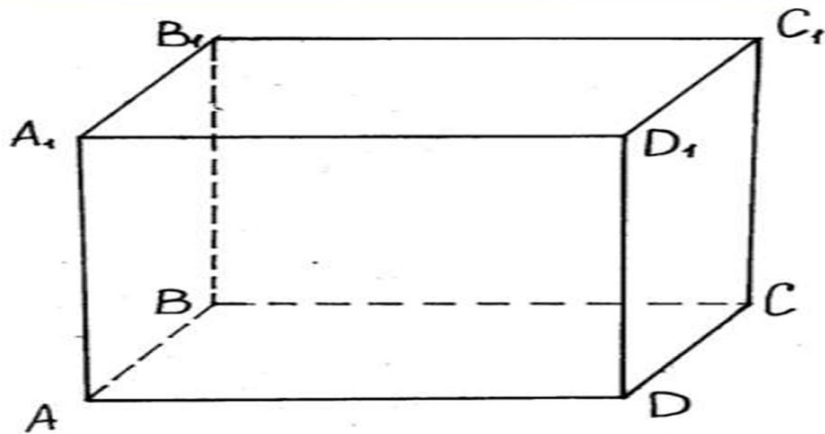


Тікбұрышты параллелепипед көлемі



Параллелепипед



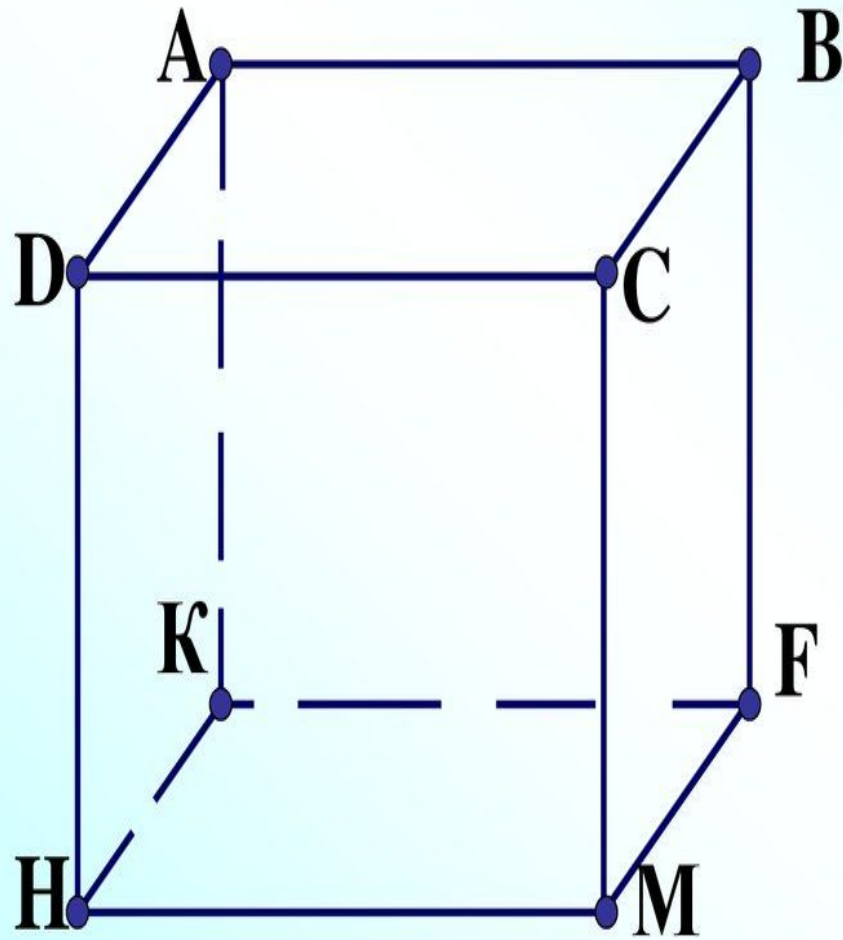
Тікбұрышты параллелепипед

Тіктөртбұрыштармен шектелген
кеңістіктік денені **тікбұрышты
параллелепипед** деп атаймыз.

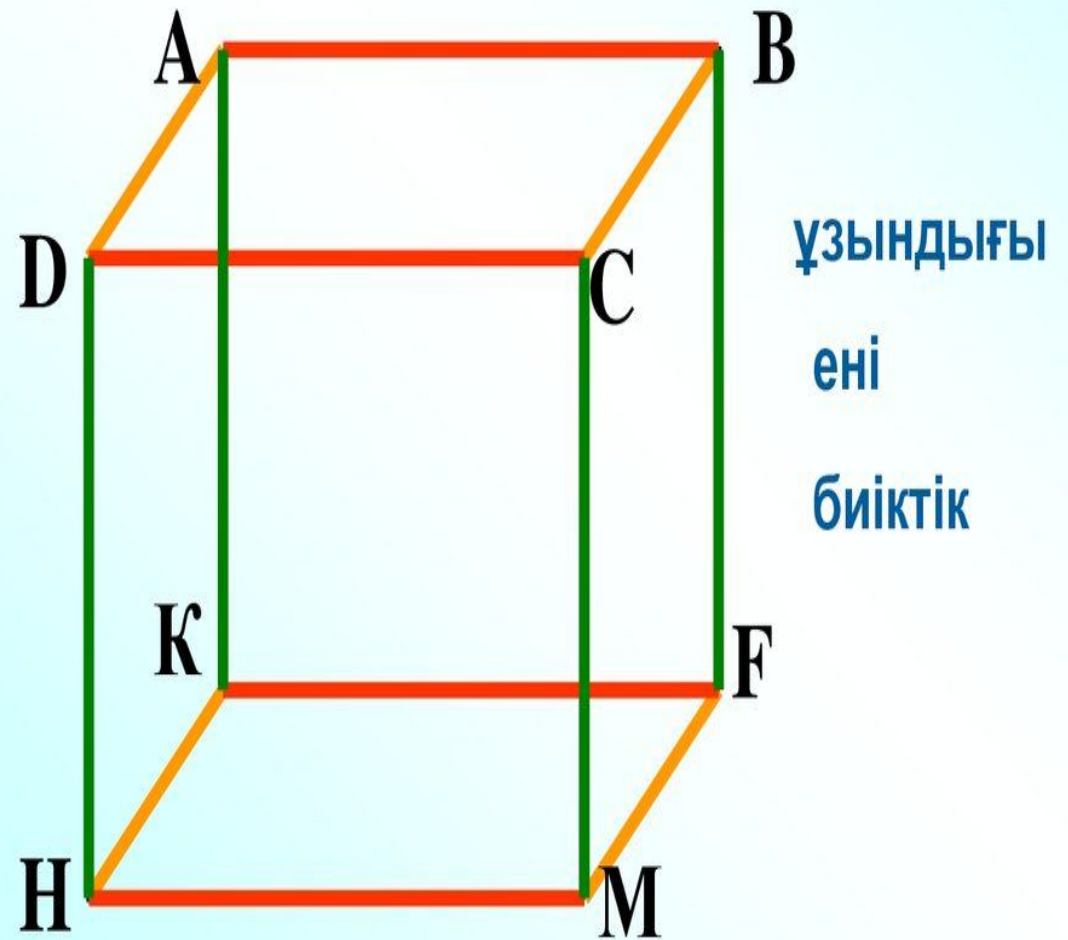


• Параллелепипед (грек. параллелос – параллель және – жазықтық) – қарама-қарсы жақтары қос-қостан өзара параллель болатын алтыжақ. Параллелепипедтің 8 төбесі, 12 қабырғасы болады, оның жақтары қос-қостан бір-біріне тең параллелограмдар. Егер параллелепипедтің бүйір қабырғалары оның табан жазықтығына перпендикуляр болса (бұл жағдайда оның 4 бүйір жақтары – тік төртбұрыштар), онда ол тік параллелепипед деп аталады. Егер параллелепипед тік және табаны тік төртбұрыш болса (6 бүйір жақтары – тік төртбұрыш), онда ол тік бұрышты параллелепипед делінеді. Барлық жақтары квадрат параллелепипед “куб” деп аталады. Параллелепипедтің көлемі оның табан ауданы мен биіктігінің көбейтіндісіне тең болады

Төбелер-8

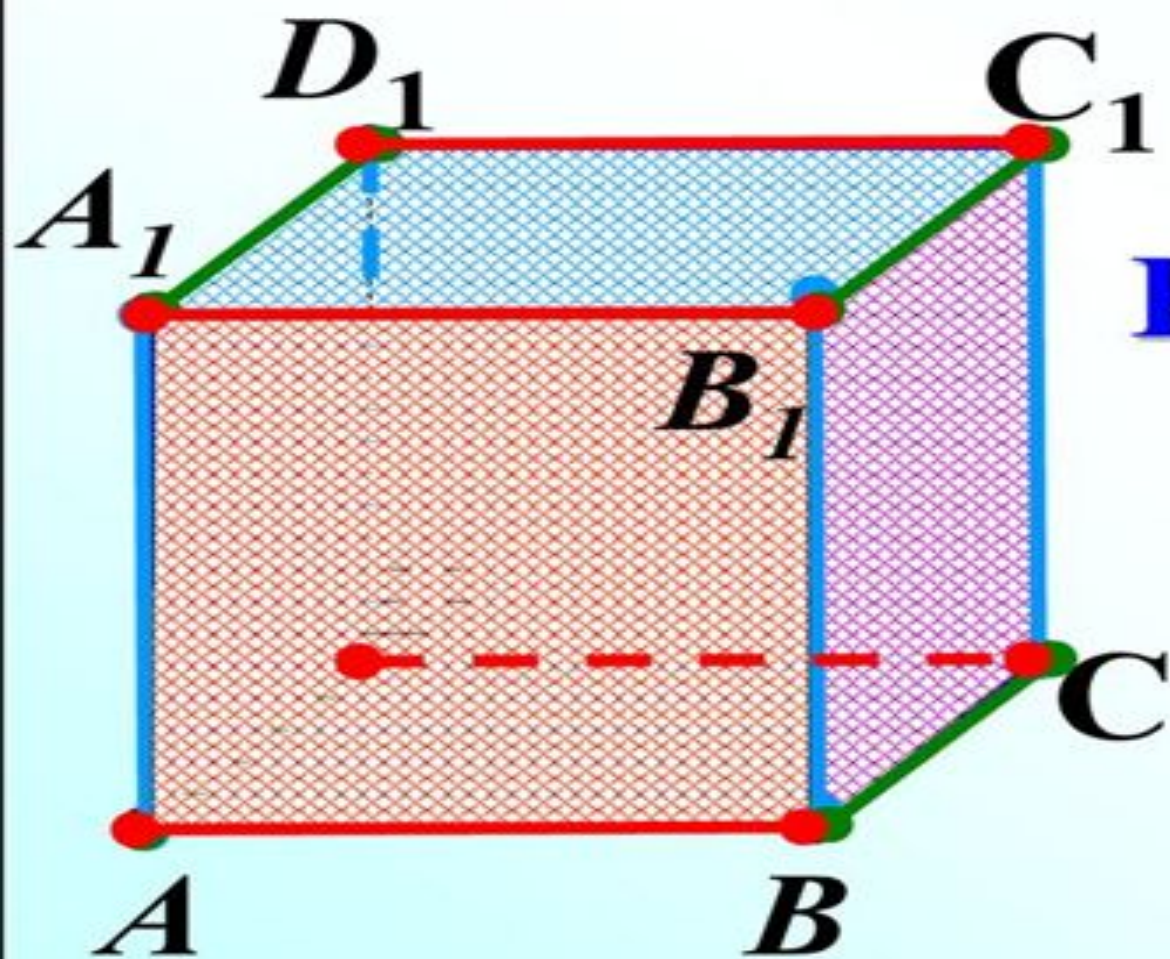


12 қыры

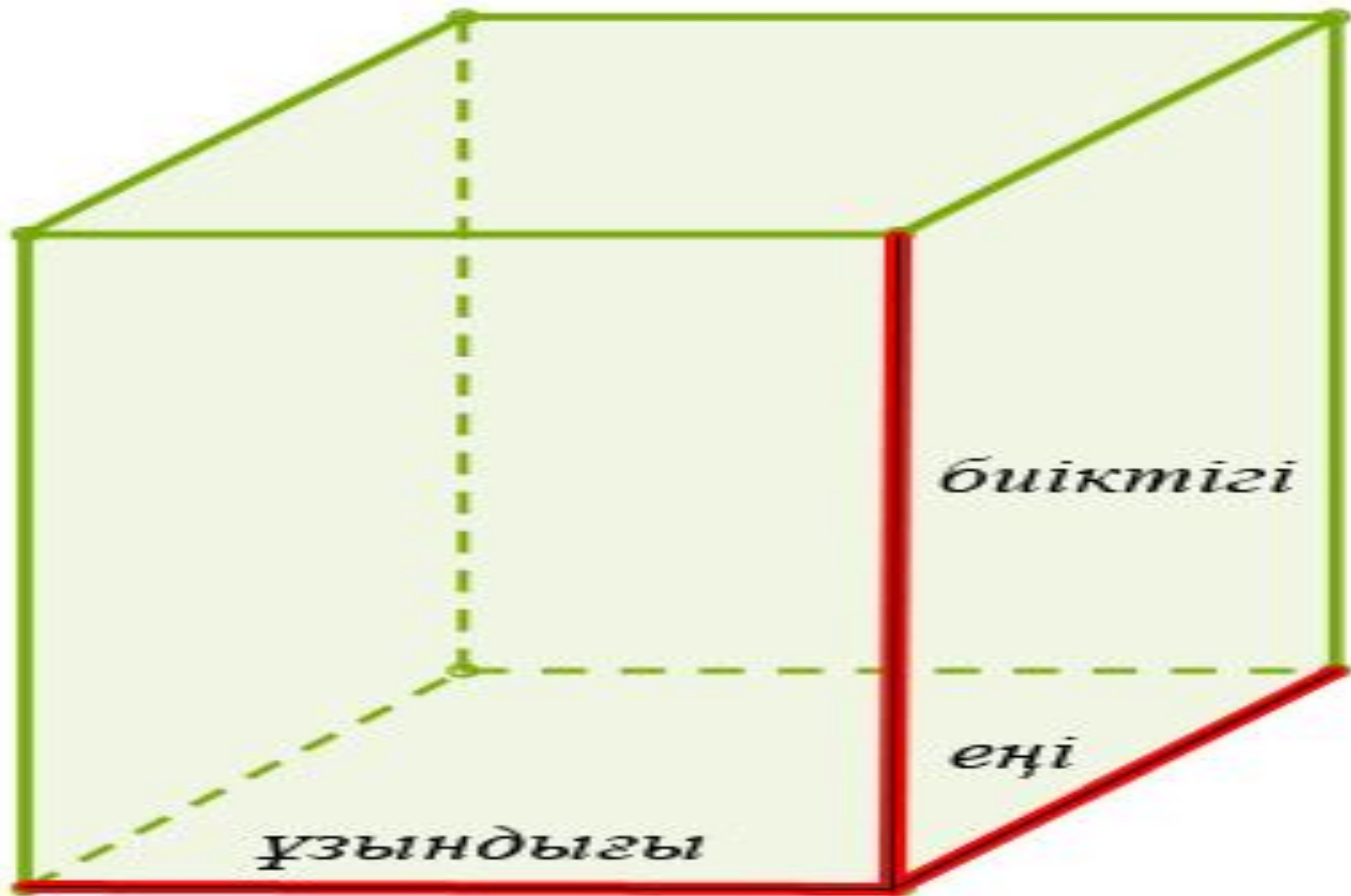


Төбелері - нүктелері

Жақтар – тіктөрбұрыштар

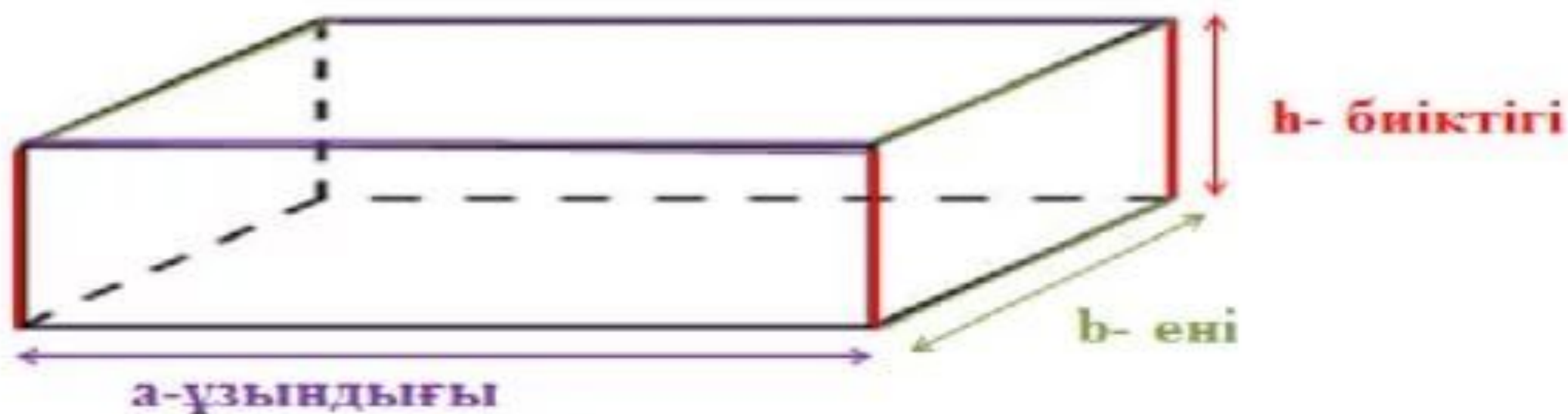


Қабырға - кесінді



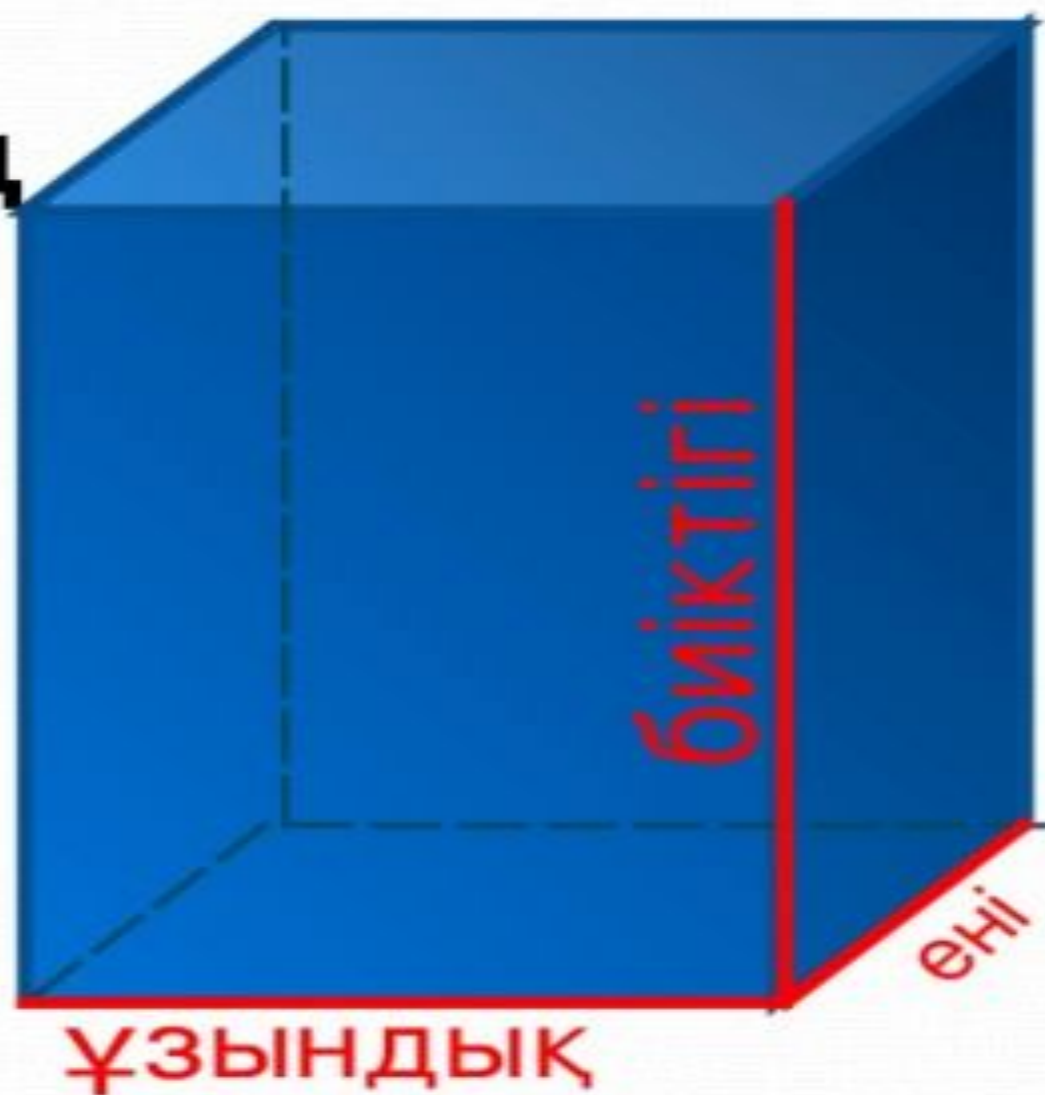
Тіктөртбұрышты параллелепипедтің көлемі болады.
Оның көлемін табу үшін, ұзындығын еніне және биіктігіне көбейту керек.

$$V=a*b*h$$



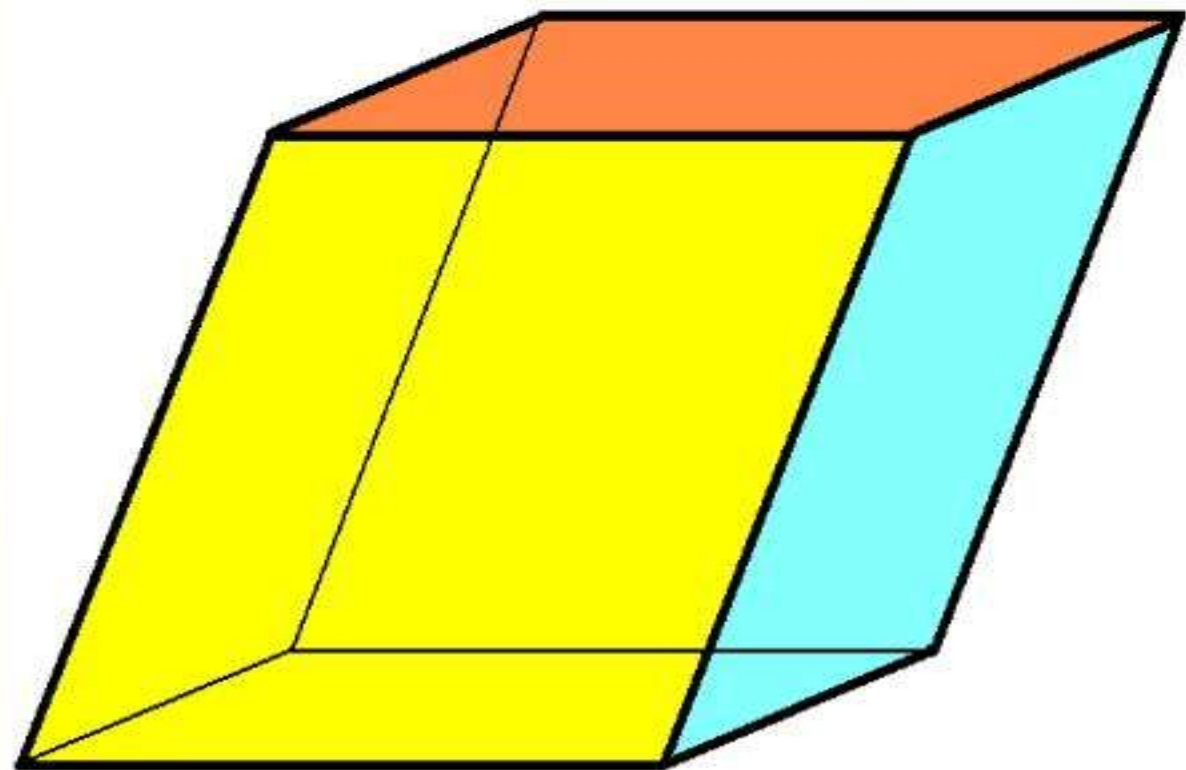
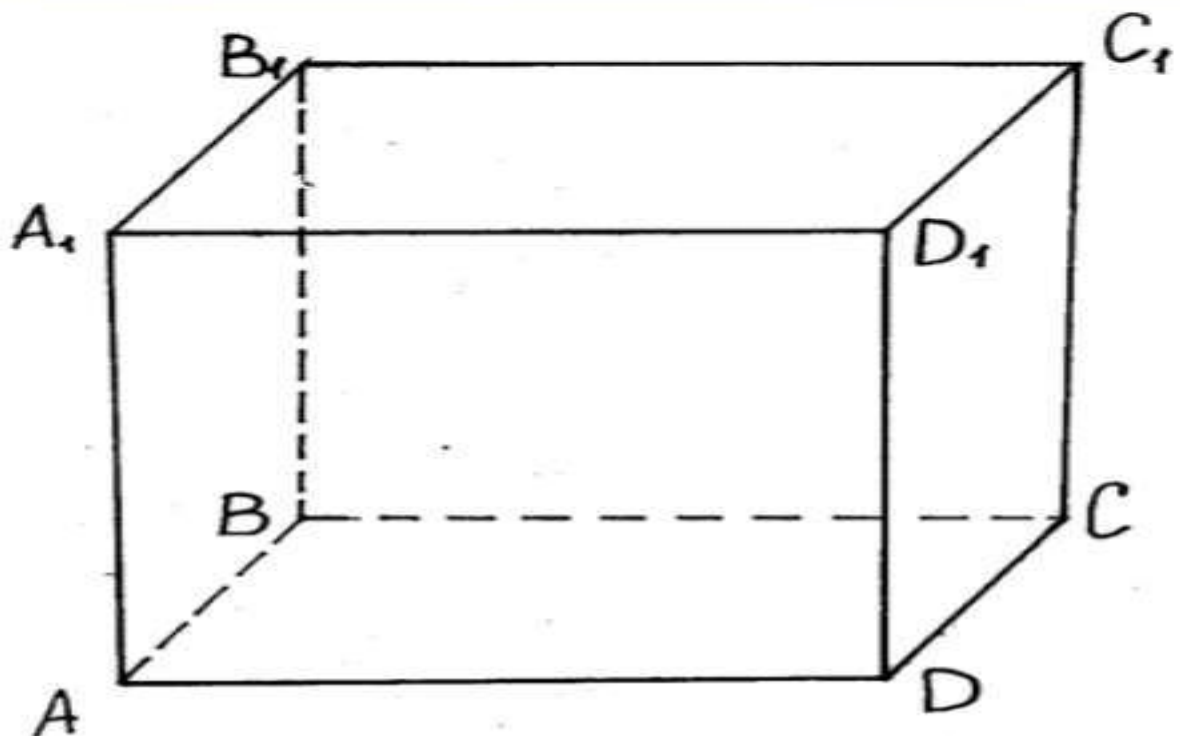
Тікбұрышты параллелепипедтің өлшемдері

- Тікбұрышты параллелепипедтің өлшемі - ол бір төбеде үш қабырғаның тоғысуы





Параллелепипед



**Назарларыңызға
рахмет!**

