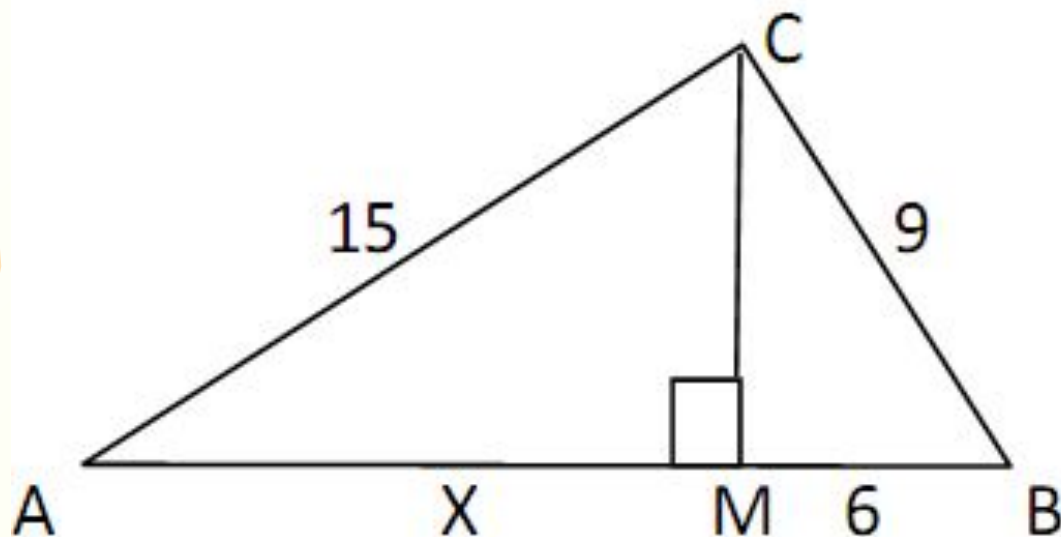


Здравствуй, мой друг!  
Сегодня у нас праздник,  
И мы хотим поздравить  
Тебя с твоим рождением!  
Пусть твои дни будут  
Счастливыми и радостными,  
И пусть тебе всегда  
Судится успех и процветание!

№7.

Дано:  $\triangle ABC$  – прямоугольный

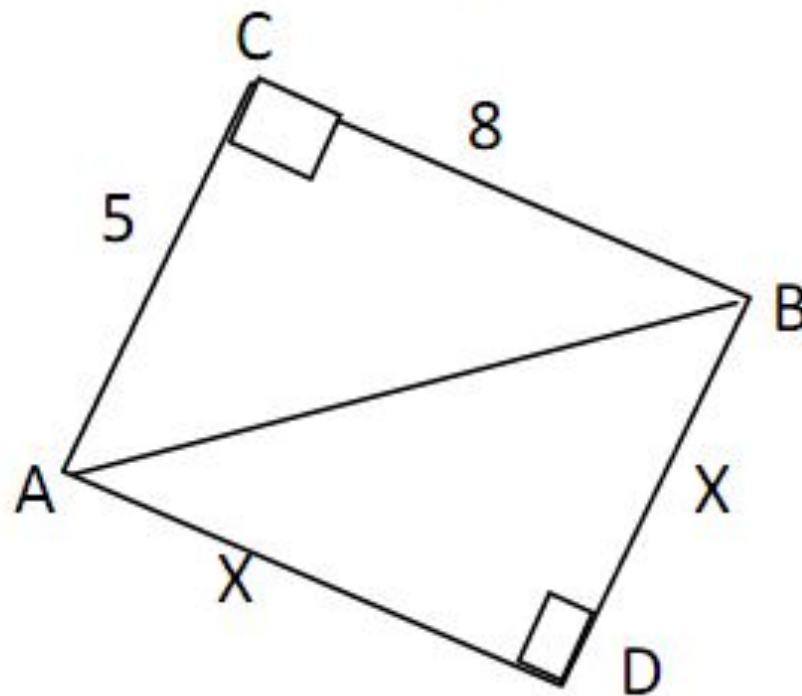


Найти :  $X$



№9.

Дано:  $\triangle ABC$  – прямоугольный

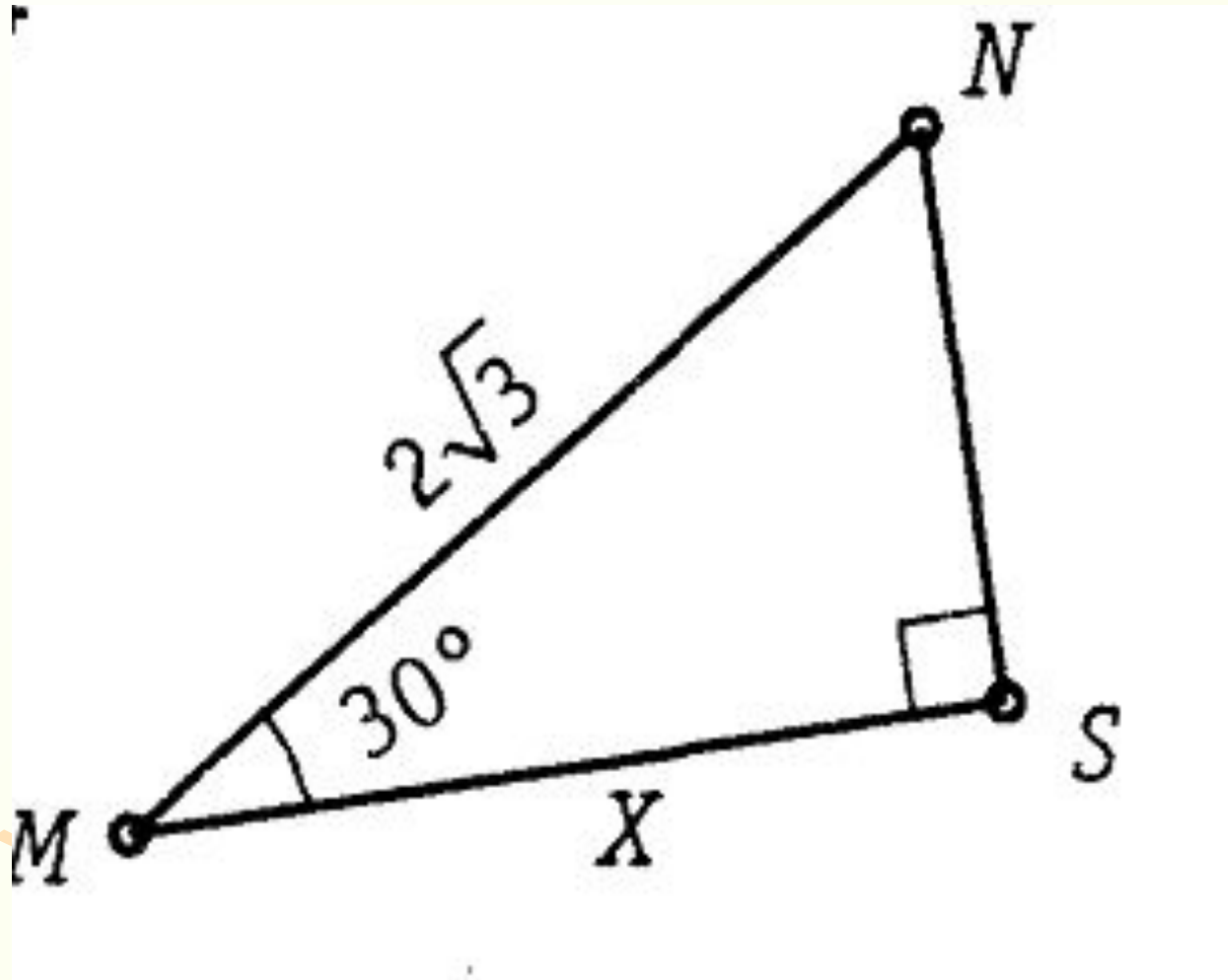


Найти :  $X$



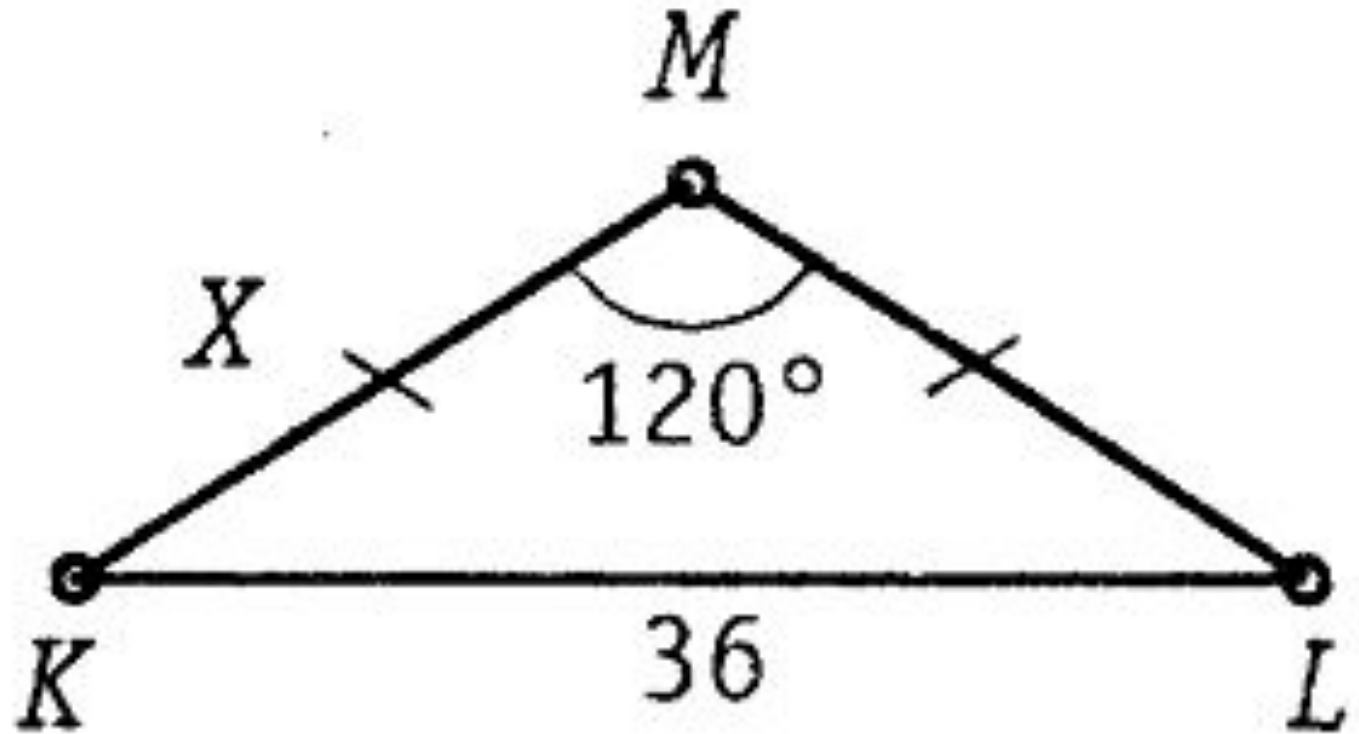
№11

Найти :  $X$



№14

Найти :  $X$



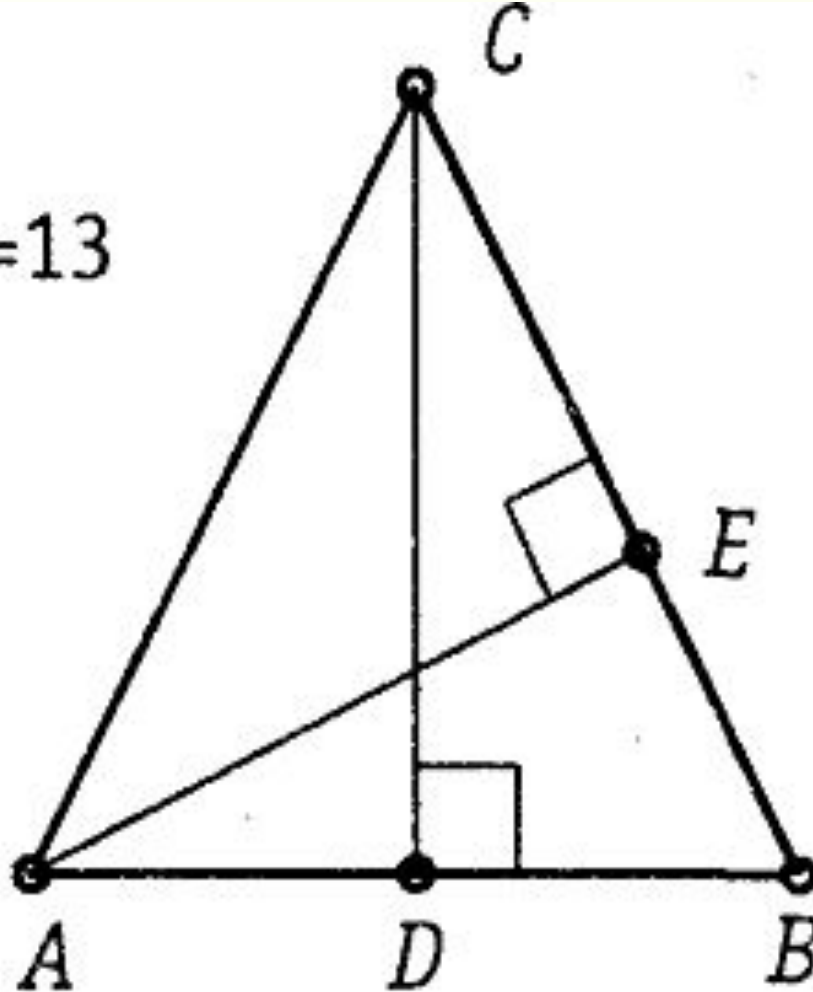
№16

Найти :  $X$

$$AC = BC = 13$$

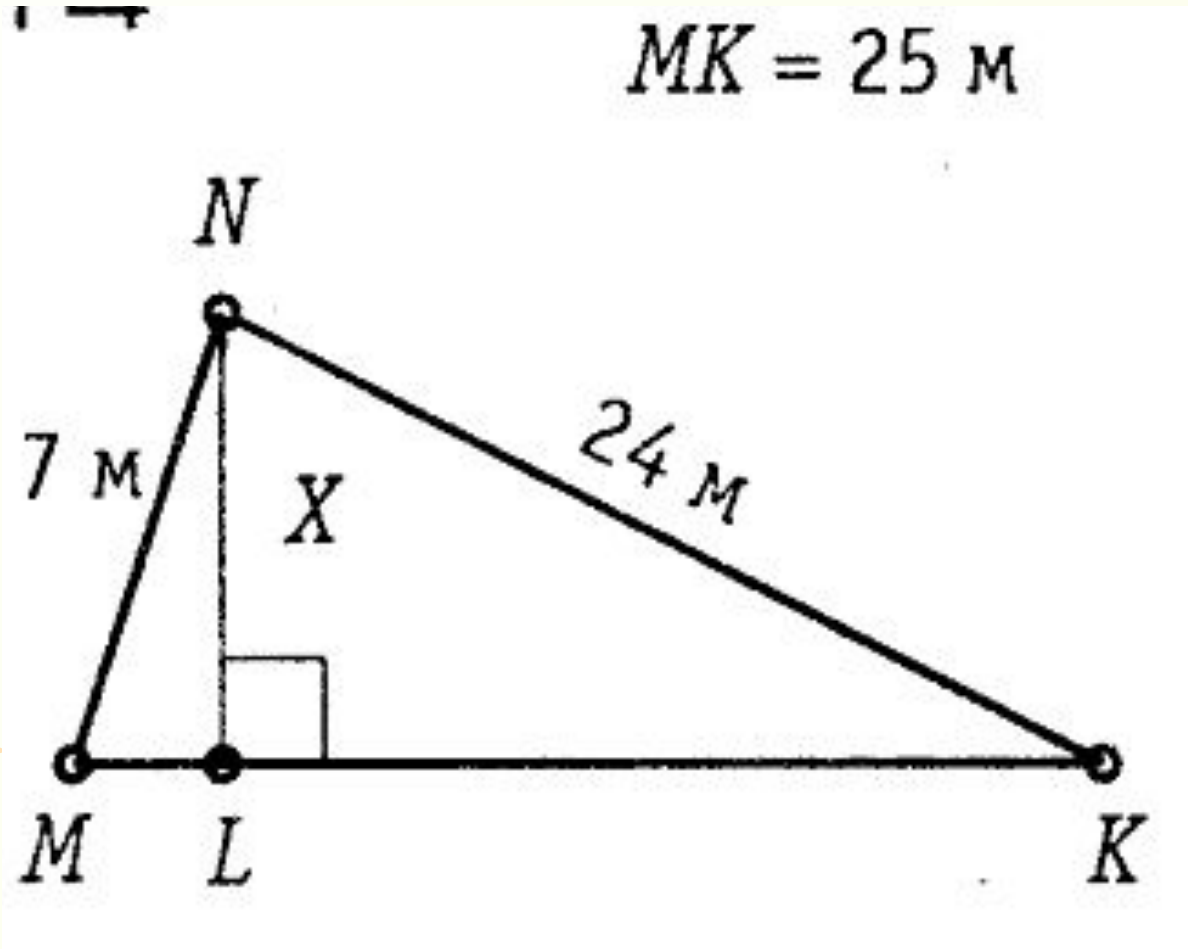
$$AB = 10$$

$$AE = X$$



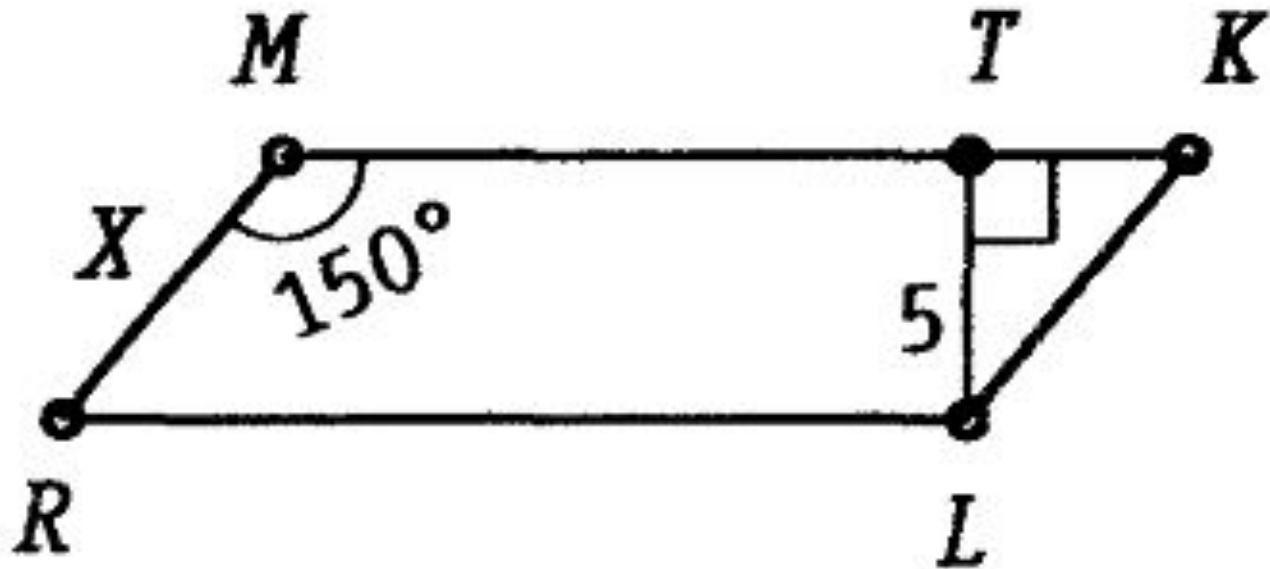
№17

Найти :  $X$



№21

Найти :  $X$



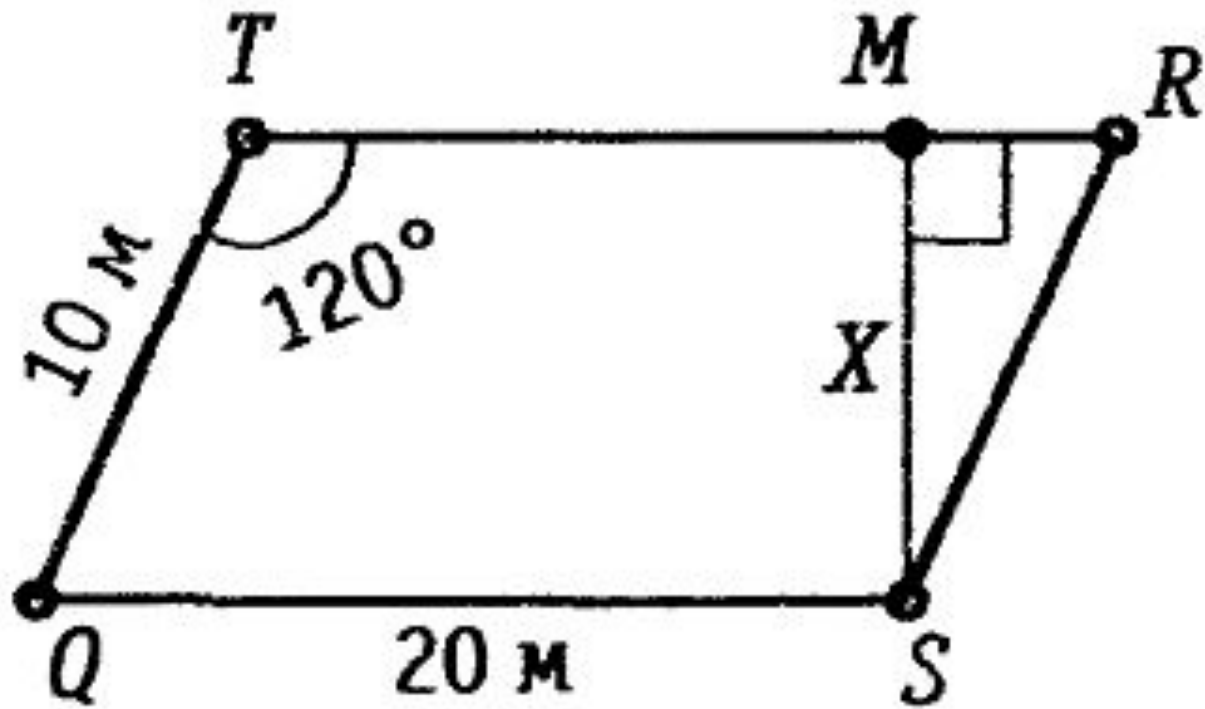
$RLKM$  – параллелограмм





№22

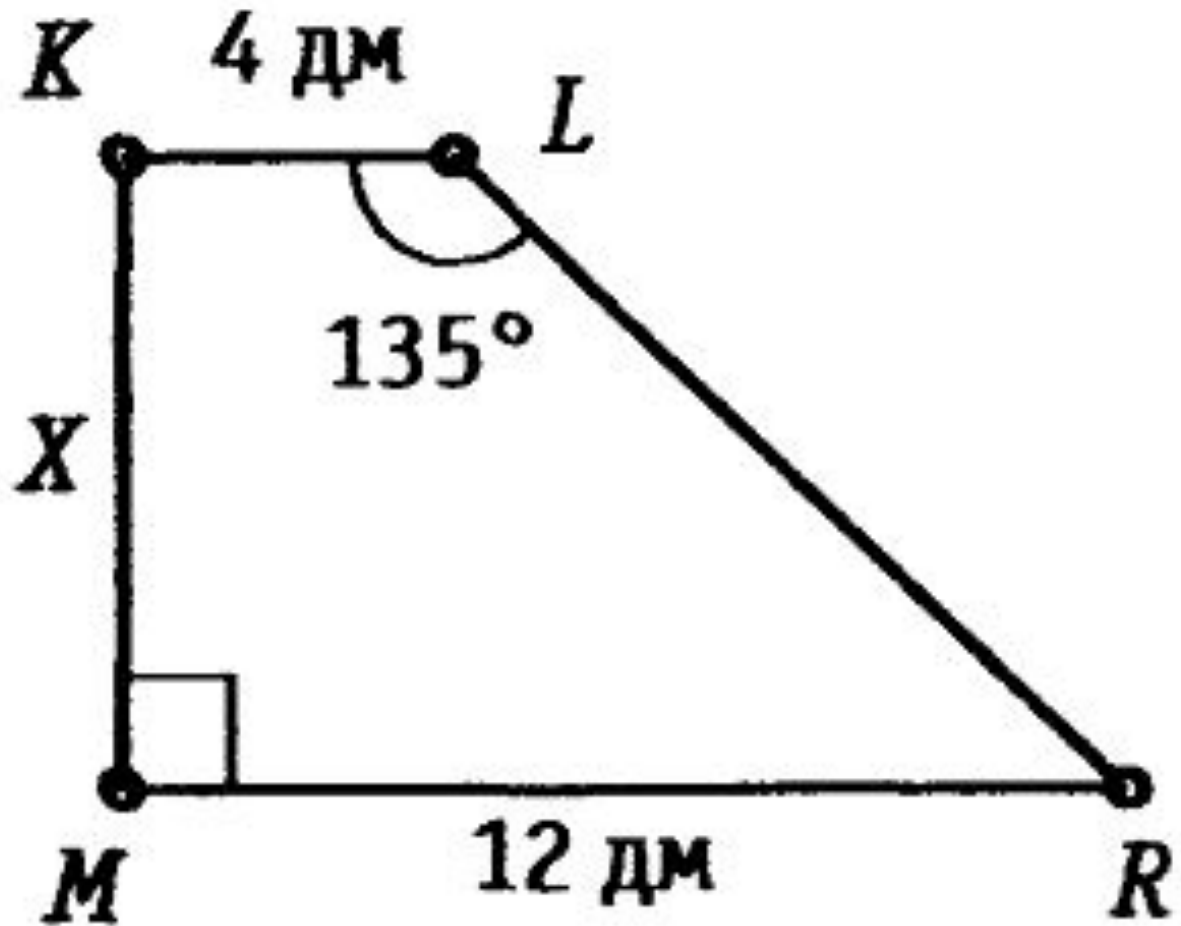
Найти :  $X$



$QSRT$  – параллелограмм

№24

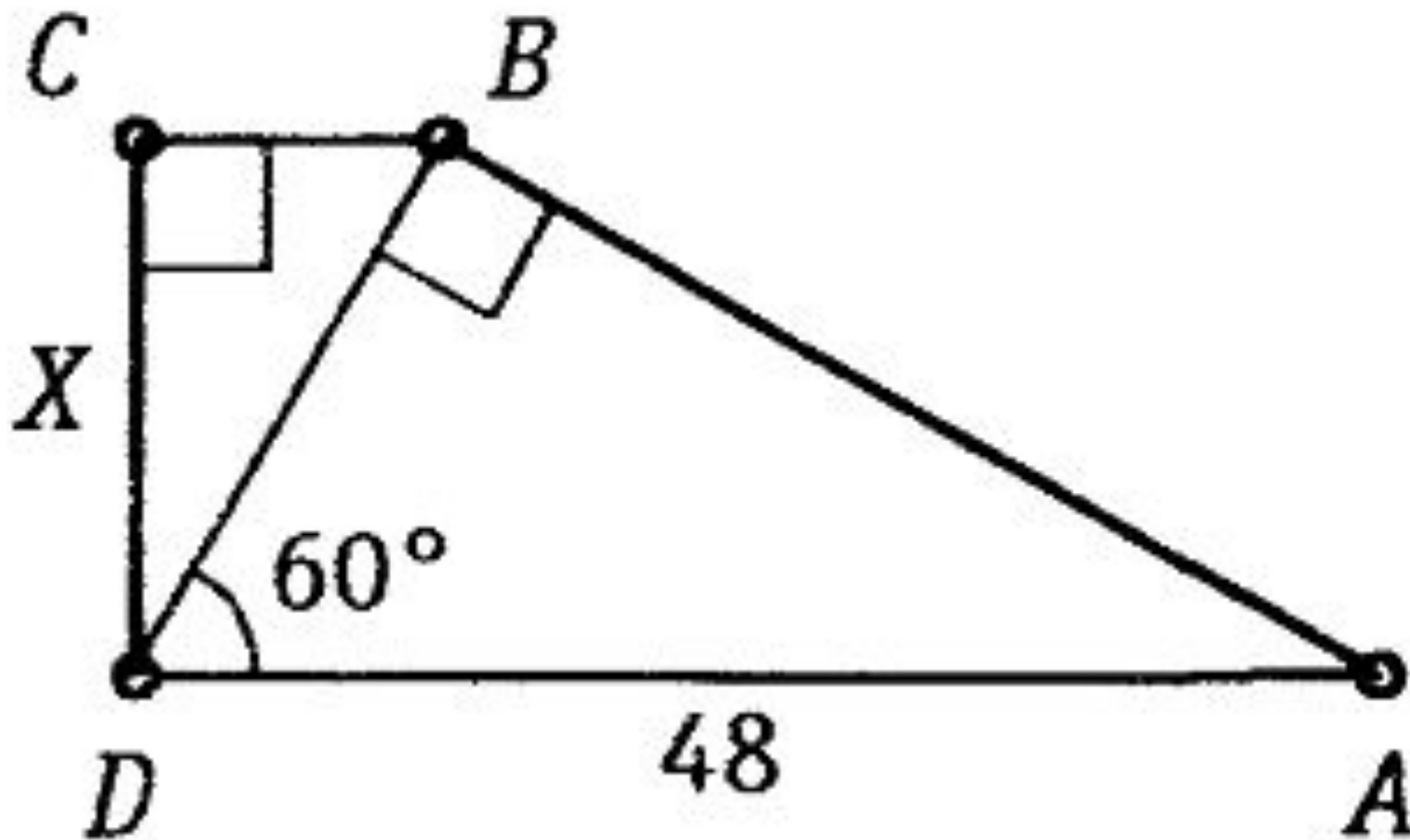
Найти :  $X$



$MKLR$  – трапеция.

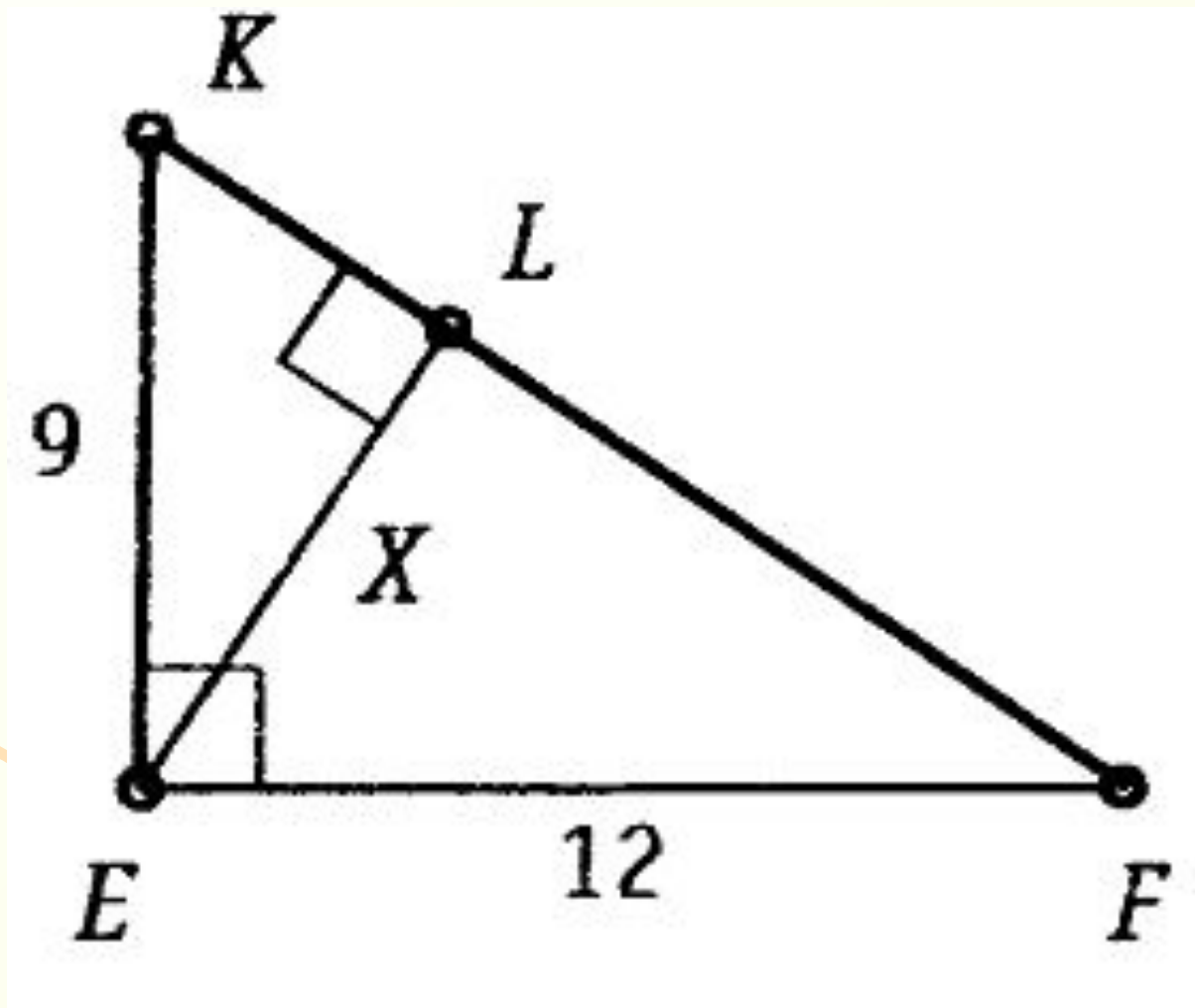
№25

Найти :  $X$



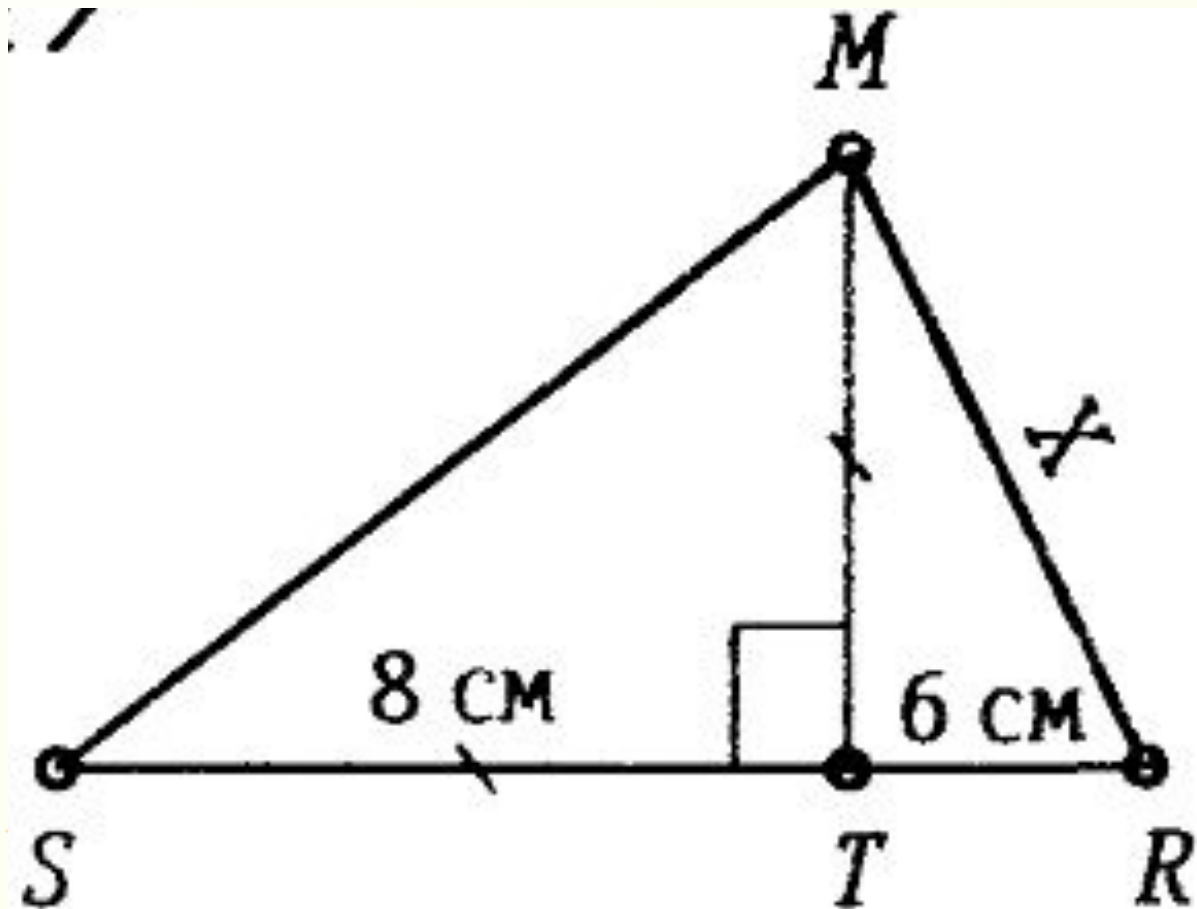
№26

Найти :  $X$



№27

Найти :  $X$

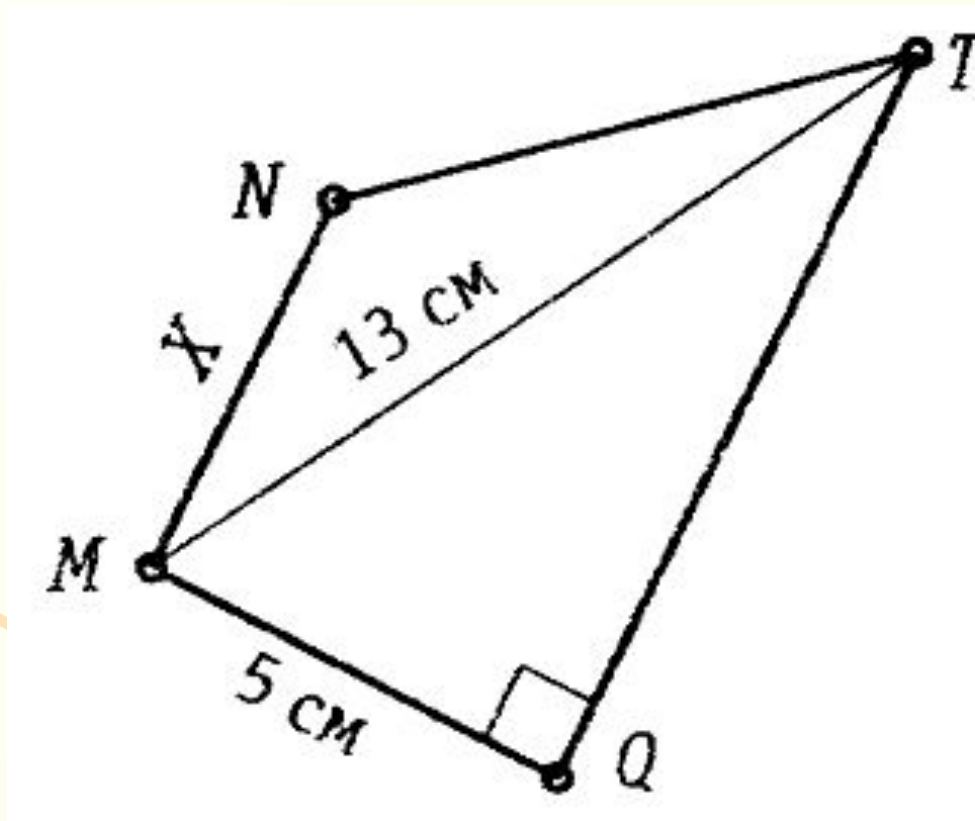


№28

Найти : X

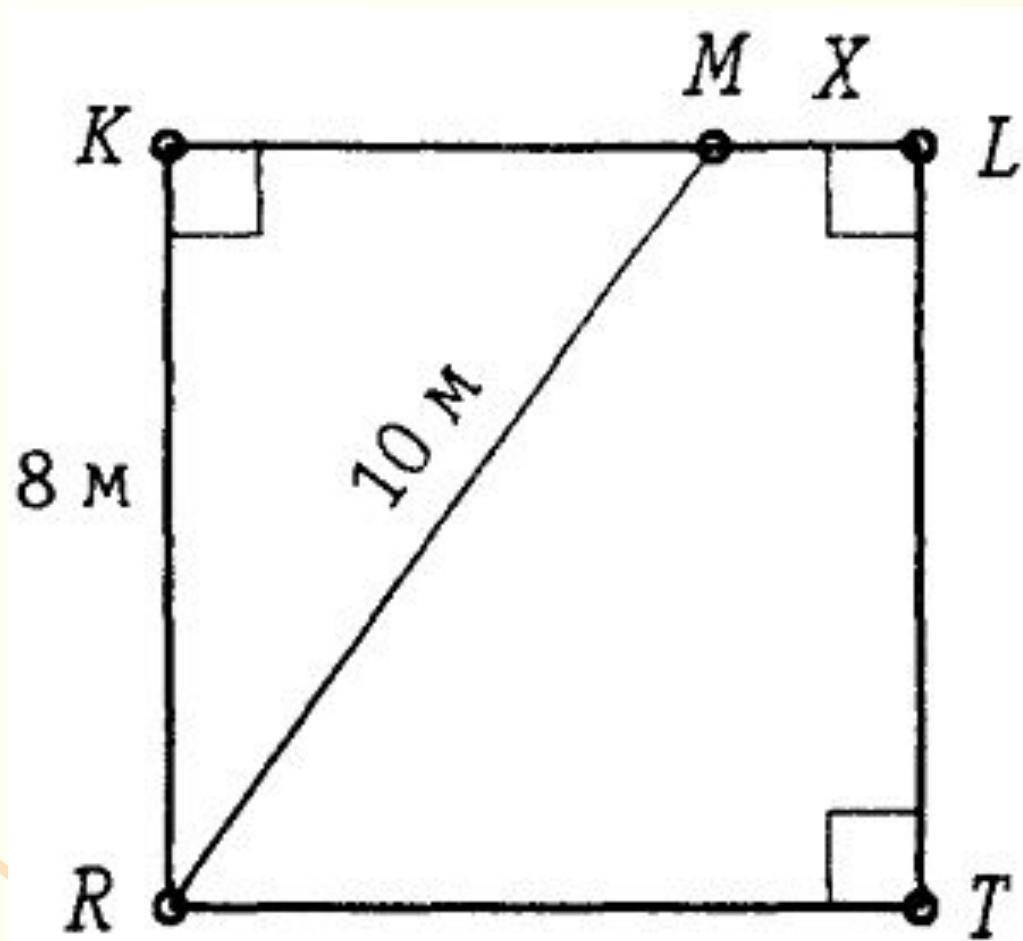
$$S_{MNTQ} = 50 \text{ см}^2$$

$MNTQ$  — трапеция



№29

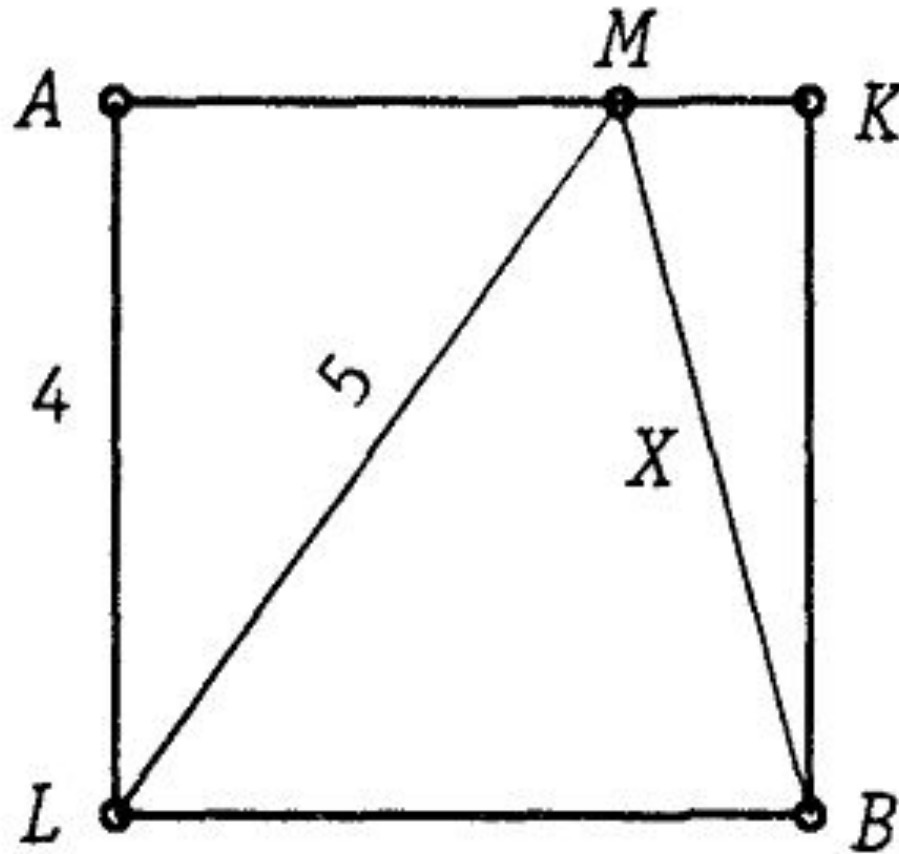
Найти :  $X$



№30

Найти :  $X$

$AKBL$  — квадрат





№33

Найти :  $X$

$ABCD$  — прямоугольник

