

# Показатели надежности электроснабжения

**Вероятность безотказной работы** или **функция надежности**  $P(t)$  выражает вероятность того, что невосстанавливаемый объект не откажет к моменту времени наработки  $t$ . Показатель обладает следующими свойствами:

1.  $P(0) = 1$  (предполагается, что до начала работы объект является безусловно работоспособным);

2.  $\lim_{t \rightarrow \infty} P(t) = 0$  (предполагается, что объект не может сохранять свою работоспособность неограниченно долго);

3.  $\frac{dP(t)}{dt} \leq 0$  предполагается, что объект не может после отказа спонтанно восстанавливаться (для систем, восстанавливаемых обслуживающим персоналом, этот показатель не используется).

Дополнение вероятности безотказной работы до единицы  $Q(t) = 1 - P(t)$  называется **вероятностью отказа** или **функцией ненадежности**. Вероятность отказа  $Q(t)$  — вероятность того, что случайное время до отказа меньше заданного времени  $t$ . Поэтому функция  $Q(t)$  совпадает с функцией распределения времени до отказа  $F(t)$ :

$$Q(t) = F(t) = \int_0^t f(t) dt,$$

где  $f(t)$  — функция плотности распределения времени до отказа.

Тогда

$$P(t) = 1 - Q(t) = 1 - \int_0^t f(t) dt = \int_t^{\infty} f(t) dt.$$

В результате испытаний можно определить  $P(t)$  лишь приближенно, в виде статистической оценки, обозначаемой тильдой, т.е.

$$\tilde{P}(t) = \frac{N_0 - n(t)}{N_0},$$

где  $n(t)$  – количество объектов, отказавших к моменту времени  $t$ , при их исходном количестве  $N_0$ .

Плотность распределения наработки до отказа называют *частотой отказов*:

$$\alpha(t) = -\frac{dP(t)}{dt}.$$

Экспериментально частота отказов определяется как отношение числа отказавших объектов в единицу времени к первоначальному числу объектов при условии, что все вышедшие из строя объекты не восстанавливаются. Согласно этому определению

$$\tilde{\alpha} = \frac{n(\Delta t)}{N_0 \Delta t},$$

где  $n(\Delta t)$  — число отказавших объектов в интервале времени от  $t - \Delta t/2$  до  $t + \Delta t/2$ .

*Средняя наработка до отказа*  $\bar{T}_0$  определяется как математическое ожидание времени до первого отказа:

$$\bar{T}_0 = M[t] = \int_0^{\infty} t f(t) dt = \int_0^{\infty} P(t) dt.$$

Средняя наработка до отказа является средним показателем и не отражает характер распределения времени до отказа.

По статистическим данным об отказах средняя наработка до первого отказа вычисляется по формуле

$$\bar{T}_0 = \frac{\sum_{i=1}^{N_0} t_i}{N_0},$$

где  $t_i$  – время безотказной работы  $i$ -го объекта.

*Интенсивность отказов*  $\lambda(t)$  выражает интенсивность процессов возникновения отказов.

В начале периода функционирования системы на этапе обнаружения и исправления ошибок проектирования и производственных дефектов интенсивность отказов уменьшается со временем. Затем в течение большей части срока службы интенсивность потока отказов остается примерно постоянной, т.е. система может выйти из строя только из-за действия внезапных отказов. В конце срока службы она значительно увеличивается вследствие износа аппаратуры (рис. 1).

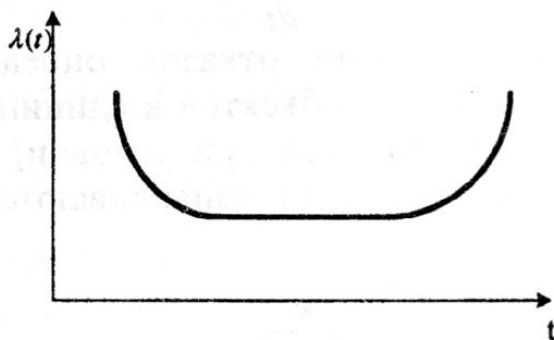


Рис. 1. Зависимость интенсивности отказов от времени

Статистическая интенсивность отказов определяется отношением числа отказавших объектов в единицу времени к среднему числу объектов, исправно работающих в данный отрезок времени.

$$\tilde{\lambda} = \frac{n(\Delta t)}{N_{cp} \Delta t},$$

где  $N_{cp} = \frac{N_i + N_{i+1}}{2}$  — среднее число исправно работающих объектов в интервале  $\Delta t$ ;  $N_i$  — число объектов, исправно работающих в начале интервала  $\Delta t$ ;  $N_{i+1}$  — число объектов, исправно работающих в конце интервала  $\Delta t$ .

Вероятностная оценка этой характеристики находится из выражения

$$\lambda(t) = \frac{\alpha(t)}{P(t)}.$$

## Взаимосвязь между показателями надежности

Что известно	$P(t)$	$Q(t)$	$f(t)$	$\lambda(t)$
$P(t)$	—	$1 - P(t)$	$-\frac{dP(t)}{dt}$	$-\frac{1}{P(t)} \cdot \frac{dP(t)}{dt}$
$Q(t)$	$1 - Q(t)$	—	$\frac{dQ(t)}{dt}$	$\frac{1}{1 - Q(t)} \cdot \frac{dQ(t)}{dt}$
$f(t)$	$\int_t^{\infty} f(t) dt$	$\int_0^t f(t) dt$	—	$\frac{f(t)}{\int_t^{\infty} f(t) dt}$
$\lambda(t)$	$e^{-\int_0^t \lambda(t) dt}$	$1 - e^{-\int_0^t \lambda(t) dt}$	$\lambda(t) e^{-\int_0^t \lambda(t) dt}$	—

Интенсивность отказов является основной количественной характеристикой надежности элементов. Если она известна, то можно найти все другие показатели надежности.

# Показатели надежности восстанавливаемых систем

Время эксплуатации восстанавливаемых систем состоит из интервалов времени работы и интервалов времени восстановления, которые следуют друг за другом. Поэтому показатели надежности восстанавливаемых систем делятся на три группы: показатели безотказности, ремонтпригодности и комплексные.

В пределах отдельного интервала работы для восстанавливаемых систем справедливы все показатели безотказности, рассмотренные в предыдущем разделе [ $P(t)$ ,  $Q(t)$ ,  $\alpha(t)$ ,  $\lambda(t)$ ], если считать за начальный момент времени  $t = 0$  начало интервала. Чтобы учесть факт отказа и восстановления системы, вводят параметр *потока отказов*  $\omega(t)$ . Параметром потока отказов называется отношение среднего числа отказов восстанавливаемого объекта за произвольно малую его наработку к значению этой наработки:

$$\omega(t) = \lim_{\Delta t \rightarrow 0} \frac{M[n(t + \Delta t)] - M[n(t)]}{\Delta t} = M'[n(t)],$$

где  $M[n(t + \Delta t)]$ ,  $M[n(t)]$  — математическое ожидание числа отказов за время  $t + \Delta t$ ,  $t$ .

Статистически параметр потока отказов описывается выражением:

$$\omega(t) = \frac{n(t)}{N_0 \Delta t} = \frac{n_{cp}(\Delta t)}{\Delta t}.$$

В этом случае во время испытаний на надежность отказавшие объекты мгновенно заменяются новыми или восстановленными. Таким образом, в течение всего интервала  $\Delta t$  испытывается постоянное число объектов  $N_0$ , а время восстановления не принимается во внимание.

Величина  $\bar{T} = \frac{1}{\omega(t)}$  называется *средней наработкой на отказ* и характеризует среднее время между соседними отказами восстанавливаемого объекта.

Рассмотрим показатели ремонтпригодности. Время от начала ремонта до его окончания называется *временем восстановления* и является случайной величиной. Функцию распределения этой величины называют *вероятностью восстановления*  $S(t)$ . Это вероятность того, что объект будет восстановлен за время  $t$ .

Экспериментально величина  $S(t)$  определяется по формуле

$$S(t) = \frac{N_v}{N_{ov}},$$

где  $N_v$  – число объектов, восстановленных за время  $t$ ;  $N_{ov}$  – число объектов, поставленных на восстановление.

Функция  $S(t)$  с вероятностной точки зрения идентична функции  $Q(t)$  и имеет те же свойства. Аналогично вводятся показатели: *частота восстановления*  $\alpha_g(t)$  как плотность распределения времени восстановления и *интенсивность восстановления*  $\mu(t)$  как условная плотность распределения времени восстановления при условии, что до момента времени  $t$  восстановление объекта не произошло

$$\alpha_g(t) = \frac{dS(t)}{dt}, \quad \mu(t) = \frac{\alpha_g(t)}{1-S(t)}.$$

Их статистические оценки следующие:

$$\alpha_g(t) = \frac{n_g(\Delta t)}{N_{об} \Delta t}, \quad \mu(t) = \frac{n_g(\Delta t)}{N_{г.ср} \Delta t},$$

где  $n_g(\Delta t)$  – число объектов, восстановленных в интервале времени  $(t - \Delta t/2, t + \Delta t/2)$ ;  $N_{г.ср}$  – среднее число объектов, которые были неработоспособны в интервале  $(t - \Delta t/2, t + \Delta t/2)$ .

*Среднее время восстановления*  $T_g$  – математическое ожидание времени восстановления работоспособного состояния объекта

$$\bar{T}_g = \int_0^{\infty} t \alpha_g(t) dt = \int_0^{\infty} [1 - S(t)] dt.$$

По статистическим данным этот показатель определяется

$$\bar{T}_g = \frac{\sum_{i=1}^{N_{ог}} t_{ig}}{N_{ог}},$$

где  $t_{ig}$  – время восстановления  $i$ -го объекта.

*Коэффициент готовности*  $K_r$  — вероятность того, что объект окажется в работоспособном состоянии в произвольный момент времени  $t$ :

$$K_r = \frac{\overline{T_o}}{\overline{T_o} + \overline{T_n}}$$

По статистическим данным коэффициент готовности определяется отношением времени исправной работы объекта к сумме времен исправной работы и вынужденного простоя:

$$K_r = \frac{t_p}{t_p + t_n},$$

где  $t_p$  – суммарное время исправной работы объекта;  $t_n$  – суммарное время вынужденного простоя.

**Коэффициент вынужденного простоя  $K_n$**  – отношение времени вынужденного простоя к сумме времен исправной работы и вынужденных простоев изделия, взятых за один и тот же календарный срок.

Согласно определению

$$K_n = \frac{t_n}{t_n + t_p}$$

или, переходя к средним величинам

$$K_n = \frac{\overline{T_n}}{\overline{T_o} + \overline{T_n}}$$

Коэффициент готовности и коэффициент вынужденного простоя связаны между собой зависимостью

$$K_n = 1 - K_r.$$



*Пример 1.* Система состоит из двух устройств. Вероятности безотказной работы каждого из них в течение времени  $t = 100$  ч. равны:  $p_1(100) = 0,95$ ;  $p_2(100) = 0,97$ . Справедлив экспоненциальный закон распределения надежности. Необходимо найти среднюю наработку до первого отказа системы.

*Решение.* Найдем вероятность безотказной работы системы по формуле:

$$P_c(t) = p_1(t) \cdot p_2(t).$$

Отсюда  $P_c(100) = p_1(100) \cdot p_2(100) = 0,95 \cdot 0,97 = 0,92$ .

Найдем интенсивность отказов системы. Для этого воспользуемся формулой:

$$P_c(t) = e^{-\lambda_c t}.$$

Тогда  $P_c(100) = e^{-\lambda_c \cdot 100} = 0,92$ . Из этого выражения найдем  $\lambda_c \cdot 100$ .

$$\lambda_c \cdot 100 = \ln 0,92 \approx 0,083 \text{ или } \lambda_c = 0,83 \cdot 10^{-3} \text{ (1/ч)}.$$

Среднее время наработки до первого отказа

$$\bar{T}_{o.c.} = \frac{1}{\lambda_c} = \frac{1}{0,83 \cdot 10^{-3}} = 1200 \text{ (ч)}.$$

*Пример 2.* В системах могут быть использованы только элементы, интенсивность отказов которых равна  $\lambda_i = 10^{-5}$  1/ч. Системы имеют число элементов  $N_1 = 500$ ,  $N_2 = 2500$ . Требуется определить среднюю наработку до первого отказа и вероятность безотказной работы в конце первого часа  $P_c(t)$ .

*Решение.* Определим интенсивность отказов систем

$$\lambda_{c1} = N_1 \cdot \lambda_i = 500 \cdot 10^{-5} = 0,5 \cdot 10^{-2} \text{ (1/ч)},$$

$$\lambda_{c2} = N_2 \cdot \lambda_i = 2500 \cdot 10^{-5} = 0,025 \text{ (1/ч)}.$$

Тогда

$$P_{c1} = e^{-\lambda_{c1} \cdot t} = e^{-0,5 \cdot 10^{-2} \cdot 1} = 0,995,$$

$$P_{c2} = e^{-\lambda_{c2} \cdot t} = e^{-0,025 \cdot 1} = 0,975.$$

Среднее время наработки до первого отказа

$$\bar{T}_{o.c1} = \frac{1}{\lambda_{c1}} = \frac{1}{0,5 \cdot 10^{-2}} = 200 \text{ (ч)},$$

$$\bar{T}_{o.c2} = \frac{1}{\lambda_{c2}} = \frac{1}{0,025} = 40 \text{ (ч)}.$$

*Пример 3.* Система состоит из пяти приборов, вероятность исправной работы которых в течение времени  $t = 100$  ч равны:  $p_1(100) = 0,9996$ ;  $p_2(100) = 0,9998$ ;  $p_3(100) = 0,9996$ ;  $p_4(100) = 0,999$ ;  $p_5(100) = 0,9998$ . Требуется определить частоту отказов системы в момент времени  $t = 100$ .

Предполагается, что отказы приборов независимы и для них справедлив экспоненциальный закон распределения надежности.

*Решение.* Вероятность безотказной работы системы

$$P_c(t) = \prod_{i=1}^5 p_i(t).$$

Так как система является высоконадежной (вероятности безотказной работы близки к единице), то вероятность безотказной работы системы можно вычислить по формуле

$$P_c(t) = 1 - \sum_{i=1}^5 q_i(t).$$

Определим вероятность отказа каждого блока:

$$q_1(100) = 1 - p_1(100) = 1 - 0,9996 = 0,0004,$$

$$q_2(100) = 1 - p_2(100) = 1 - 0,9998 = 0,0002,$$

$$q_3(100) = 1 - p_3(100) = 1 - 0,9996 = 0,0004 ,$$

$$q_4(100) = 1 - p_4(100) = 1 - 0,999 = 0,001 ,$$

$$q_5(100) = 1 - p_5(100) = 1 - 0,9998 = 0,0002 .$$

Тогда

$$P_c(100) = 1 - (0,0004 + 0,0002 + 0,0004 + 0,001 + 0,0002) = 0,9978 .$$

Интенсивность отказов системы найдем из выражения

$$P_c(t) = 1 - \lambda_c t ,$$

отсюда

$$\lambda_c = \frac{1 - P_c(t)}{t} .$$

Подставляя значения  $P_c(100)$  и время  $t = 100$  ч, получим

$$\lambda_c = \frac{1 - 0,9978}{100} = 2,2 \cdot 10^{-5} \text{ (1/ч)} .$$

Частота отказов

$$\begin{aligned} a_c(t) &\approx \lambda_c (1 - \lambda_c t) = \\ &2,2 \cdot 10^{-5} (1 - 2,2 \cdot 10^{-5} \cdot 100) = 2,195 \cdot 10^{-5} \text{ (1/ч)} . \end{aligned}$$

# Расчет показателей надежности невосстанавливаемых резервированных систем

По теореме умножения вероятностей имеют место следующие выражения:

$$P_c(t) = 1 - Q_c(t) = 1 - q^{m+1}(t) = 1 - [1 - p(t)]^{m+1},$$

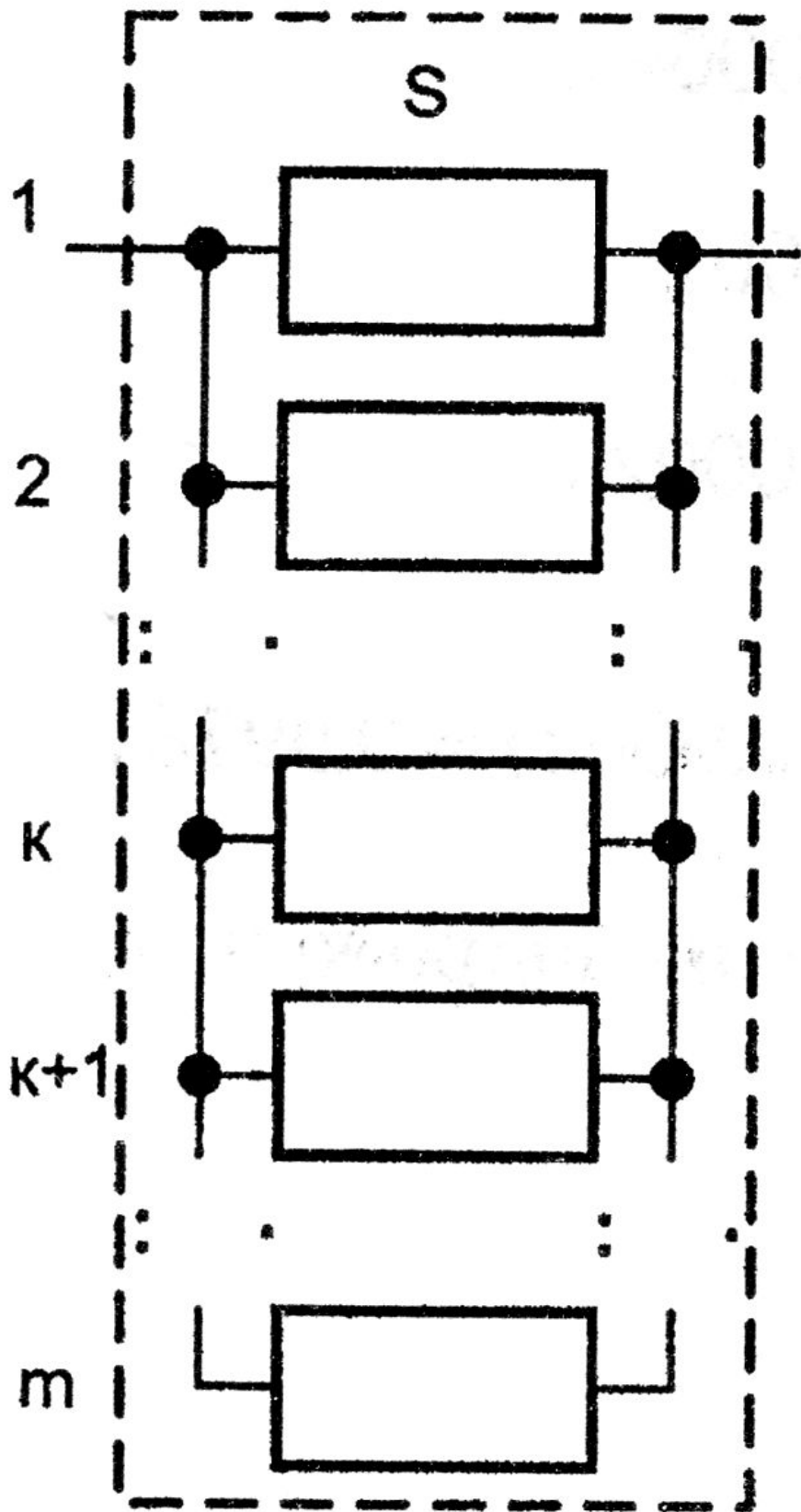
где  $q(t)$ ,  $p(t)$  – соответственно вероятности отказа и безотказной работы одного элемента.

Если для элементов справедлив экспоненциальный закон распределения надежности, то

$$P_c(t) = 1 - (1 - e^{-\lambda t})^{m+1}.$$

Для высоконадежных систем, у которых  $\lambda t < 0,1$  и  $e^{-\lambda t} = 1 - \lambda t$ , имеем

$$P_c(t) = 1 - (\lambda t)^{m+1}.$$



Среднее время наработки до отказа резервированной системы:

$$\bar{T}_c = \int_0^{\infty} 1 - (1 - e^{-\lambda t})^{m+1} dt = \frac{1}{\lambda} \left( 1 + \frac{1}{2} + \frac{1}{3} + \dots + \frac{1}{m+1} \right) = \bar{T}_o \sum_{i=0}^m \frac{1}{i+1},$$

где  $\bar{T}_o$  — среднее время наработки до отказа основной системы или любой из резервных систем.

Кроме  $m$ -кратного резервирования ( $m$  целое число) используют резервирование с дробной кратностью, которое называют логическим соединением « $k$  из  $n$ ». Это означает, что система работоспособна, если работоспособны не менее  $k$  элементов.

Универсальным методом расчета надежности любой резервированной системы со сложной логической структурой является *метод полной группы событий*. В момент времени  $t$  состояние системы  $S$  может быть задано двоичным вектором  $A(t) = [\mathcal{E}_1(t), \mathcal{E}_2(t), \dots, \mathcal{E}_n(t)]$ , где  $\mathcal{E}_i(t) = 1$ , если в момент  $t$   $i$ -й элемент работоспособен, и  $\mathcal{E}_i(t) = 0$ , если к этому моменту он уже отказал. Всего существует  $2^n$  состояний, которые образуют полную группу событий. Пусть надо рассчитать вероятность безотказной работы  $P(t)$  системы «2 из 3». Все возможные состояния этой системы приведены в табл. 3.1.

### Состояния системы «2 из 3»

$A_i$	$\mathcal{E}_1$	$\mathcal{E}_2$	$\mathcal{E}_3$	$S$	$R$
$A_0$	0	0	0	0	$(1-p_1)(1-p_2)(1-p_3)$
$A_1$	0	0	1	0	$(1-p_1)(1-p_2)p_3$
$A_2$	0	1	0	0	$(1-p_1)p_2(1-p_3)$
$A_3$	0	1	1	1	$(1-p_1)p_2p_3$
$A_4$	1	0	0	0	$p_1(1-p_2)(1-p_3)$
$A_5$	1	0	1	1	$p_1(1-p_2)p_3$
$A_6$	1	1	0	1	$p_1p_2(1-p_3)$
$A_7$	1	1	1	1	$p_1p_2p_3$

В столбце  $R$  указаны вероятности событий  $A_i$ , причем сумма всех этих вероятностей равна 1. В результате появления событий  $A_i$ , система  $S$  может оказаться работоспособной в момент времени  $t$  ( $S = 1$ ) или неработоспособной ( $S = 0$ ).

Таблица задает некоторую функцию алгебры логики  $S = f(\mathcal{E}_1, \mathcal{E}_2, \mathcal{E}_3)$ . Таким образом, надежность сложной системы есть функция алгебры логики от надежности ее элементов. В данном примере эта функция есть известная мажоритарная функция. Очевидно, что вероятность безотказной работы системы будет равна сумме вероятностей тех событий  $A_i$ , для которых  $S = 1$ :

$$P(t) = \sum_1 R_i(t).$$

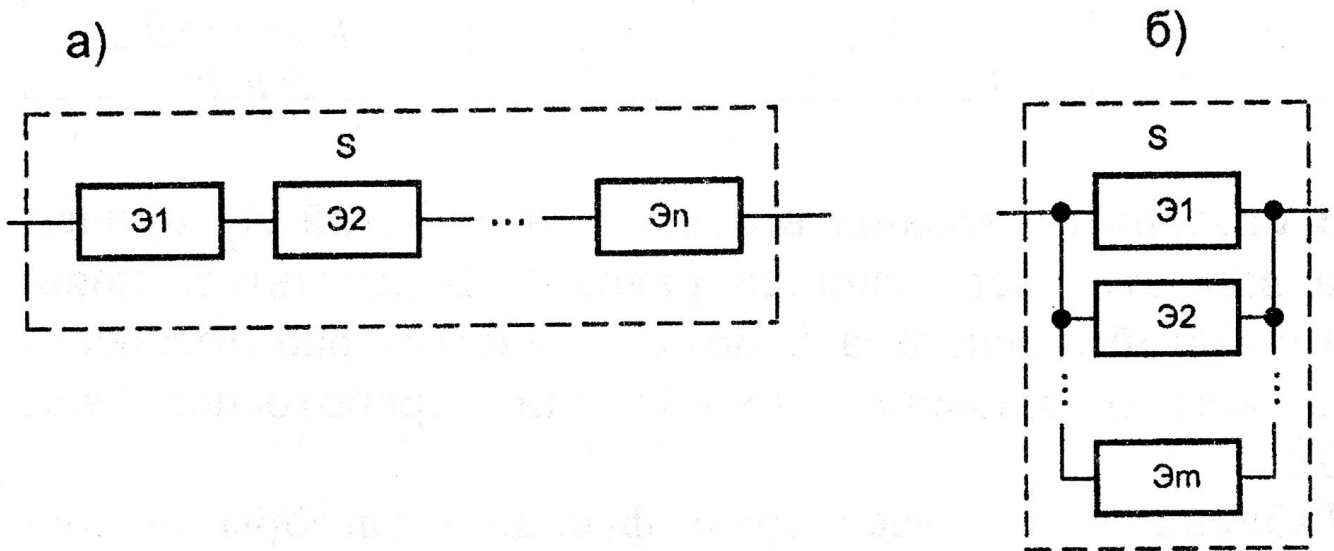
$$P(t) = R_3 + R_5 + R_6 + R_7 = (1-p_1)p_2p_3 + p_1(1-p_2)p_3 + p_1p_2(1-p_3) + p_1p_2p_3 = p_1p_2 + p_1p_3 + p_2p_3 - 2p_1p_2p_3.$$

Если все элементы структуры равнонадежны ( $p_1 = p_2 = p_3 = p$ ), то

$$P(t) = 3p^2 - 2p^3.$$



Метод полной группы событий применим в любом случае, однако для систем с большим числом элементов он становится слишком громоздким из-за большого числа состояний. Задача упрощается для широкого класса систем с последовательно-параллельной структурой. В таких системах элементы соединяются только последовательно или параллельно. В таком случае применяют *метод преобразования структурной схемы (метод свертки)*, объединяя элементы в более крупные блоки и применяя формулы расчета для элементарных схем надежности (рис. 6).

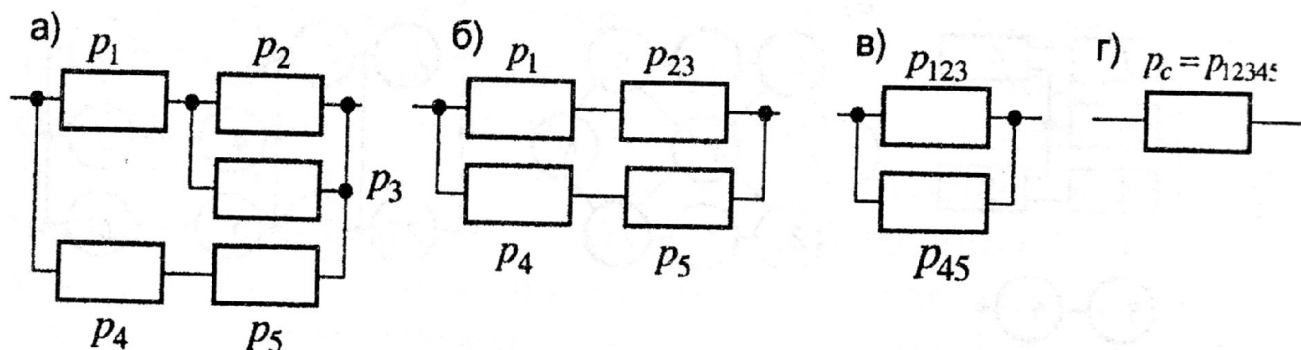


Для элементарных схем функции надежности соответственно равны

$$P_c(t) = \prod_{i=1}^n p_i \text{ — для последовательного соединения;}$$

$$P_c(t) = 1 - \prod_{j=1}^m (1 - p_j) \text{ — для параллельного соединения.}$$

Вероятность безотказной работы системы с последовательно-параллельной структурой, изображенной на рис. 7, а наиболее удобно выразить постепенным упрощением ее схемы. Заменяем сначала параллельные



подсистемы 2 и 3 новой подсистемой 23 (рис. 7, б). Тогда вероятность безотказной работы новой подсистемы

$$p_{23} = 1 - (1 - p_2)(1 - p_3).$$

Теперь заменим последовательные подсистемы 1 и 23 новой подсистемой 123 (рис. 5, в). Тогда вероятность безотказной работы этой подсистемы

$$p_{123} = p_1 p_{23}.$$

Далее заменим последовательные подсистемы 4 и 5 одной подсистемой 45 с вероятностью безотказной работы

$$p_{45} = p_4 p_5.$$

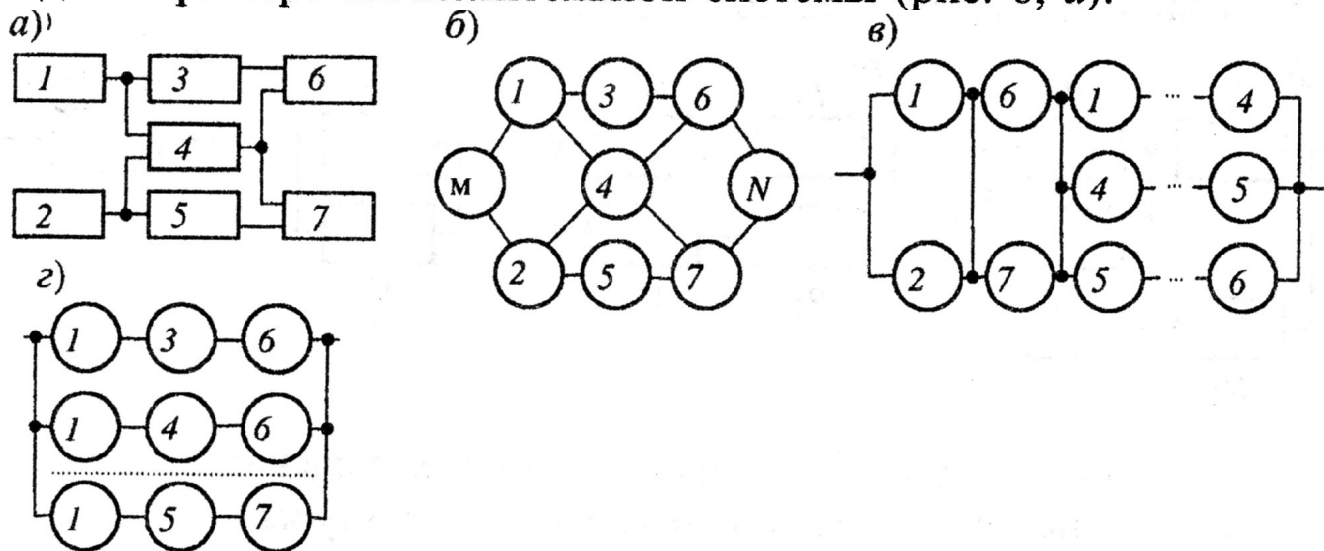
Наконец, заменив параллельные подсистемы 123 и 45 новой подсистемой 12345 (рис. 5, г) получим вероятность безотказной работы этой подсистемы

$$p_{12345} = 1 - (1 - p_{123})(1 - p_{45}),$$

что соответствует вероятности безотказной работы системы.

Часто не требуется знать точное значение вероятности безотказной работы, а достаточно только оценить эту вели-

чину снизу и сверху. Тогда можно применить приближенный метод минимальных путей и сечений. Рассмотрим этот метод на примере вычислительной системы (рис. 8, а).



Она состоит из вычислительных блоков 1, 2 (источники информации), 6, 7 (приемники информации) и трех устройств сопряжения 3 – 5. Система работоспособна, если существует путь передачи информации хотя бы от одного источника к одному, по крайней мере, приемнику. Структурная схема расчета надежности системы в виде графа представлена на рис. 8, б. Вершины графа соответствуют элементам системы, а дуги – связям между ними. Вершины  $M$  и  $N$  называют полюсами. Отказ элемента соответствует обрыву ребер, которые с ним связаны, а отказ всей системы соответствует нарушению связи между полюсами.

Множество элементов системы называется путем  $A$ , если при их исправности система работоспособна независимо от состояния других элементов. Им соответствуют все пути между полюсами в графе надежности. Путь называется минимальным, если никакое его подмножество не является путем. Граф (рис. 8, б) имеет шесть минимальных путей: 1-3-6, 1-4-6, 1-4-7, 2-4-6, 2-4-7, 2-5-7. Множество элементов системы называется сечением  $B$ , если отказ всех этих элементов приводит к отказу системы независимо от состояния других элементов. У минимального сечения никакое его подмножество не является сечением. Рассматриваемый граф имеет девять минимальных сечений: 1-2, 6-7, 1-4-5, 1-4-7, 2-3-4, 2-4-6, 3-4-5, 3-4-7, 4-5-6.

Нижняя граница надежности  $P_n(t)$  определяется как вероятность безотказной работы гипотетической последовательно-параллельной системы, составленной из последовательно включенных групп элементов, соответствующих всем минимальным сечениям (рис. 8, в), а верхняя граница  $P_v(t)$  – системы из параллельно включенных групп элементов, соответствующих всем минимальным путям (рис. 8, г). Таким образом,

$$P_v(t) = 1 - \prod_{i=1}^n [1 - P(A_i)] \quad P_n(t) = \prod_{j=1}^m P(B_j),$$

где  $n, m$  – число путей и сечений системы;  $P(A_i), P(B_j)$  – соответственно вероятности событий  $A_i$  и  $B_j$ .