

# Лекция 4

- Разветвленные цепи переменного синусоидального тока.
- Резонанс в линейных цепях переменного синусоидального тока.
- Трехфазные цепи переменного синусоидального тока

# Основные термины и понятия, используемые в цепях переменного тока

Переменные ЭДС, напряжения и токи изменяются по синусоидальному закону:

$$e(t) = E_m \sin(\omega t + \psi_e), u(t) = U_m \sin(\omega t + \psi_u), i(t) = I_m \sin(\omega t + \psi_i).$$

Основные параметры синусоидальных сигналов:

$I_m, U_m, E_m$  – амплитуды тока, напряжения, ЭДС;

$\omega$  – циклическая частота,  $\omega = 2\pi f$ ;

$f$  – частота,  $f = 1/T$ ;

$T$  – период;

$\psi_i, \psi_u, \psi_e$  – начальные фазы тока, напряжения, ЭДС;

$e, u, i$  – мгновенные значения ЭДС, напряжения и тока.

Величины  $i, I_m$  – измеряются в амперах, величины  $U, U_m, e, E_m$  – в вольтах; величина  $T$  (период) измеряется в секундах (с); частота  $f$  – в герцах (Гц), циклическая частота  $\omega$  имеет размерность рад/с.

Значения начальных фаз  $\psi_i, \psi_u, \psi_e$  могут измеряться в радианах или градусах.

Величина  $\psi_i, \psi_u, \psi_e$  зависит от начала отсчета времени  $t = 0$ . Положительное значение откладывается влево, отрицательное – вправо.

Для сравнения действий постоянного и переменного токов вводят понятие «Действующее значение переменного тока».

Действующее значение переменного тока численно равно такому постоянному току, при котором за время равное одному периоду в проводнике с сопротивлением  $R$  выделяется такое же количество тепловой энергии, как и при переменном токе.

Для любой из синусоидальных величин действующее значение определяется через амплитудное делением его на  $\sqrt{2} = 1,41$

$$U = \frac{U_m}{\sqrt{2}}; \quad E = \frac{E_m}{\sqrt{2}}.$$

Условились, что все измерительные приборы показывают действующие значения. Например, 220 В – действующее значение, тогда  $u(t) = 310 \sin \omega t$ .

В цепях переменного тока выделяют следующие виды сопротивлений.

**Активное.** Активным называют сопротивление резистора. Единицей измерения сопротивления является Ом. Сопротивление резистора не зависит от частоты.

**Реактивное.** В разделе реактивные выделяют три вида сопротивлений: индуктивное  $X_L$ , емкостное  $X_C$  и собственно реактивное. Для индуктивного сопротивления выше была получена формула  $X_L = \omega L$ . Единицей измерения индуктивного сопротивления также является Ом. Величина  $X_L$  линейно зависит от частоты.

Для емкостного сопротивления выше была получена формула  $X_C = 1 / \omega C$ . Единицей измерения емкостного сопротивления является Ом. Величина  $X_C$  зависит от частоты по обратно-пропорциональному закону. Просто реактивным сопротивлением цепи называют величину  $X = X_L - X_C$ .

**Полное сопротивление.** Полным сопротивлением цепи называют величину

$$Z = \sqrt{R^2 + (X_L - X_C)^2}$$

Из этого соотношения следует, что сопротивления  $Z$ ,  $R$  и  $X$  образуют треугольник:  $Z$  – гипотенуза,  $R$  и  $X$  – катеты. Для удобства в этом треугольнике рассматривают угол  $\varphi$ , который определяют уравнением

$$\varphi = \text{arctg}((X_L - X_C)/R),$$

и называют углом сдвига фаз. С учетом него можно дать дополнительные связи

$$R = Z \cos \varphi, \quad X = Z \sin \varphi.$$

По аналогии с мощностью в цепях постоянного тока  $P = U I$ , в цепях переменного тока рассматривают мгновенную мощность  $p = u i$ , активную мощность  $P$ , реактивные мощности  $Q_L$ ,  $Q_C$ , и  $Q$  и полную мощность  $S$ . Для их определения используют формулы:

$$P = U I,$$

где  $U$  и  $I$  действующие значения напряжения и тока. Единицей измерения мощности  $P$  является Ватт (Вт).

Для определения реактивной индуктивной мощности имеются формулы

$$Q_L = (U_m I_m)/2 \text{ или } Q_L = I^2 X_L.$$

Единицей ее измерения выбрали вар (вольт-ампер реактивный).

По аналогии с  $Q_L$ , вводят величину  $Q_C = I^2 X_C$ , которую называют реактивной емкостной мощностью. Единицей ее измерения также является вар.

Если в цепи присутствуют элементы  $R$ ,  $L$  и  $C$ , то активная и реактивная мощности определяются уравнениями

$$P = U I \cos \varphi, \quad Q = Q_L - Q_C, \quad Q = U I \sin \varphi,$$

где  $\varphi$  – угол сдвига фаз.

Вводят понятие полной мощности цепи

$$S = \sqrt{P^2 + Q^2}.$$

Еще  $S$  можно записать в виде

$$S = U I.$$

Единицей измерения полной мощности является В·А – вольт-ампер.

## Особенности расчета цепей переменного тока при разных видах нагрузки.

При расчете реальные электрические цепи заменяются схемами замещения, в которых потребители электрической энергии заменяются резисторами, индуктивностями, конденсаторами или их сочетаниями с соответствующими сопротивлениями  $R$ ,  $X_L$  и  $X_C$ . Расчет цепей переменного тока производится также на основе законов Ома и Кирхгофа. Поскольку синусоиды токов и напряжений участков цепи в общем случае сдвинуты относительно друг друга по фазе на угол  $\varphi$ , применение законов для действующих значений токов и напряжений возможно только в векторной или комплексной форме.

Полное сопротивление  $Z$  на комплексной плоскости изображается в виде треугольника сопротивлений, в котором величина угла фазового сдвига  $\varphi$  и его знак определяются соотношением между реактивной и активной составляющими полного сопротивления.

При последовательном соединении элементов расчет цепи производится по закону Ома и второму закону Кирхгофа. Для расчета цепи с параллельным соединением используется закон Ома и первый закон Кирхгофа. Иногда для упрощения расчетов сопротивлений ветвей переходят к проводимостям: активной, реактивной и полной. Разветвленные электрические цепи рекомендуется рассчитывать с применением комплексных чисел. Расчет цепей для контроля его правильности и лучшего понимания целесообразно сопровождать построением векторных диаграмм, треугольников сопротивлений и мощностей.

Характер нагрузки цепи переменного тока определяется параметрами потребителя и может быть активным, активно-индуктивным и активно-емкостным. На активную составляющую нагрузки из сети расходуется активная мощность  $P$ , которая определяется формулами

$$P = U I \cos \varphi, \quad P = S \cos \varphi.$$

Коэффициент мощности  $\cos \varphi$  определяет, какая часть полной мощности  $S$  расходуется потребителем на совершение полезной работы. Большинство потребителей имеют активно-индуктивный характер нагрузки. Для компенсации индуктивной составляющей подключается емкостная нагрузка, например, батарея конденсаторов. При полной компенсации  $\cos \varphi = 1$ , и из сети потребляется только активная мощность. В цепи с параллельным соединением возникает резонанс токов, а в цепи с последовательным соединением – резонанс напряжений.

# Комплексный метод расчета

- 1. Запишем исходные данные в комплексном виде.
- 2. Выберем условно-положительное направление всех токов в ветвях.
- 3. Для  $(n - 1)$  узлов запишем 1 закон Кирхгофа в комплексном виде.
- 4. Запишем 2 закон Кирхгофа вдоль независимых контуров в комплексной форме.
- 5. Определим неизвестные параметры схемы замещения.
- 6. Проверим баланс мощностей (активных и реактивных).
- 7. Построим векторную диаграмму на комплексной плоскости.



# Графоаналитический (векторный) метод анализа схем замещения электрических цепей переменного тока

- 1. Качественно строится векторная диаграмма токов и напряжений на комплексной плоскости. Допускаем, что в неразветвленных схемах замещения вектор тока совпадает с действительной осью, а в разветвленных – общее напряжение совпадает с действительной осью. Строим векторную диаграмму напряжений и (или) токов на основании I и II – законов Кирхгофа с учетом исходных данных.
- 2. Если это необходимо для решения задачи, **строим многоугольники мощностей и сопротивлений** (в разветвленных цепях – проводимостей).
- 3. Используем теорему Пифагора и теорему косинусов для определения неизвестных параметров.
- 4. Проверяем баланс мощностей.

## Резонанс (электрическая цепь, включающая активные и реактивные элементы, имеет показатели чисто активного сопротивления)

Треугольники мощностей подобны треугольникам сопротивлений. Из треугольника мощностей можно установить взаимосвязь между активной  $P$ , реактивной  $Q$  и полной  $S$  мощностями электрической цепи:

$$P = UI \cos \varphi = S \cos \varphi, \quad Q = S \sin \varphi, \quad S = UI = \sqrt{R^2 + Q^2}.$$

Комплексная мощность всей цепи

$$\underline{S} = \underline{U} \underline{I}^* = P + jQ = P + j(Q_L - Q_C) = S(\cos \varphi + j \sin \varphi),$$

где  $\underline{I}^* = I e^{-j\varphi}$  – сопряжённое значение комплексного тока  $\underline{I} = I e^{+j\varphi}$ .

В электрической цепи переменного тока (рис. 1.18) при последовательном включении катушки индуктивности и конденсатора может возникнуть резонанс напряжений, когда индуктивное сопротивление катушки равно ёмкостному сопротивлению конденсатора  $X_K = X_C$ . При этом реактивное сопротивление цепи становится равным нулю  $X = X_K - X_C = 0$ , входное сопротивление цепи минимально и является чисто активным ( $Z=R$ ). Действующее значение тока при данном напряжении  $U$  достигает максимального значения и совпадает с ним по фазе ( $\varphi=0$ ).

# Резонанс напряжений

При резонансе напряжений напряжения на конденсаторе и индуктивности равны:  $U_C = U_{LK} = X_C I = X_L I$  и в зависимости от тока и реактивных сопротивлений могут принять большие значения:  $U_L > U$ ,  $U_C > U$  и превышать напряжение питающей сети  $U$ .

Резонанс напряжений в промышленных электрических установках нежелательное и опасное явление, так как оно может привести к аварии вследствие недопустимого перегрева отдельных элементов электрической цепи или к пробое изоляции обмоток электрических машин и аппаратов, изоляции кабеля и конденсаторов при возможном перенапряжении на отдельных участках цепи.

В тоже время резонанс напряжений широко используется в радиотехнике и электронике в приборах и устройствах, основанных на резонансном явлении.

# Электрические цепи с параллельным соединением элементов

Положим, что заданы величины  $R_1$ ,  $R_2$ ,  $L$ ,  $C$ , частота  $f$  и входное напряжение  $U$ . Требуется определить токи в ветвях и ток всей цепи.

В данной схеме рис.1.22 две ветви. Согласно свойству параллельного соединения, напряжение на всех ветвях параллельной цепи одинаковое, если пренебречь сопротивлением подводящих проводов.

Решение задачи разбивается на ряд этапов

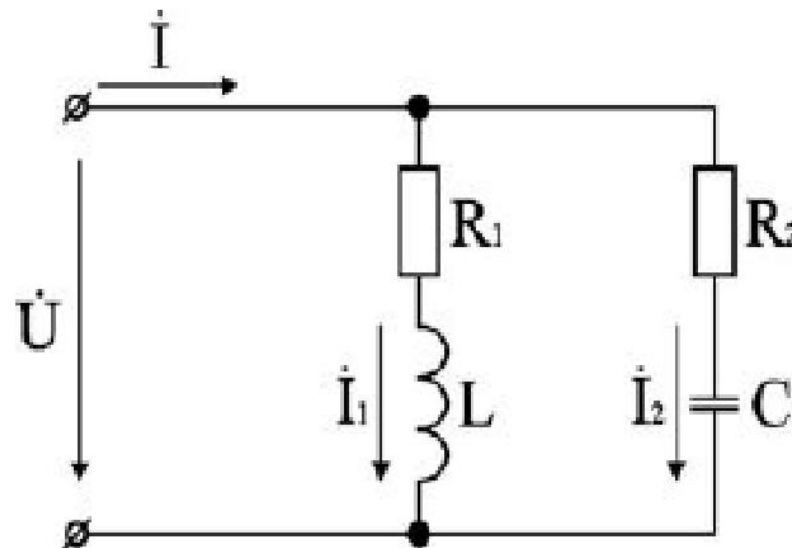


Рис. 1.22. Схема электрической цепи

# Определение сопротивлений и ТОКОВ В ВЕТВЯХ

1. Определение сопротивлений ветвей.

Реактивные сопротивления элементов  $L$  и  $C$  определяем по формулам

$$X_L = \omega L, X_C = 1 / \omega C, \omega = 2\pi f.$$

Полное сопротивление ветвей равны

$$Z_1 = \sqrt{R_1^2 + X_L^2}, \quad Z_2 = \sqrt{R_2^2 + X_C^2},$$

соответствующие им углы сдвига фаз

$$\varphi_1 = \arctg(X_L / R_1), \varphi_2 = \arctg(X_C / R_2).$$

2. Нахождение токов в ветвях.

Токи в ветвях находятся по закону Ома

$$I_1 = U / Z_1, I_2 = U / Z_2.$$

3. Нахождение тока всей цепи.

Ток всей цепи может быть найден несколькими методами: графическим, методом мощностей, методом проекций и методом проводимостей.

Чаще всего используют метод проекций и метод проводимостей. Для метода проекций строится векторная диаграмма (рис. 1.23), на которой фаза напряжения  $U$  принимается  $\varphi_u=0$ . Тогда ток  $I_2$  опережает напряжение  $U$  на угол  $\varphi_2$ , а ток  $I_1$  отстает на угол  $\varphi_1$ .

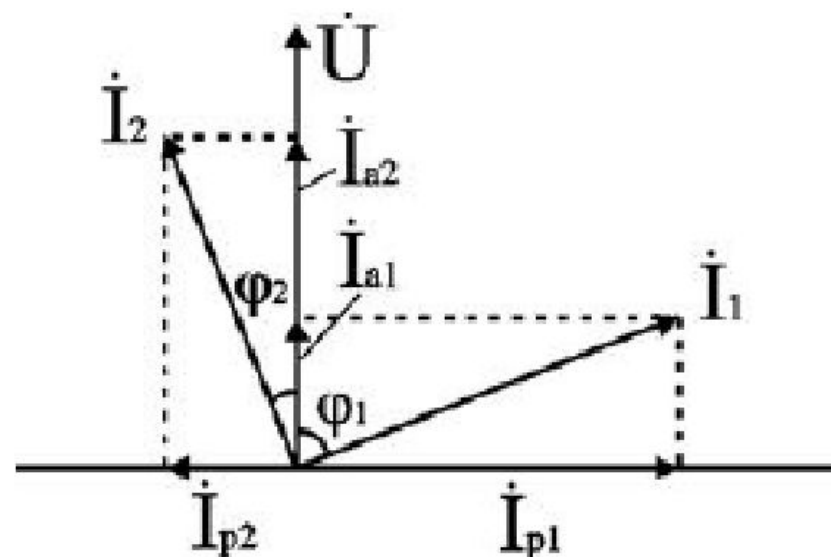


Рис. 1.23. Векторная диаграмма

В методе проекций ток  $I_1$  и  $I_2$  раскладываются по две ортогональные составляющие активную и реактивную. Ось активной составляющей совпадает с вектором напряжения  $U$ . Ось реактивной составляющей перпендикулярна вектору  $U$  (рис. 1.23).

Активные составляющие токов равны

$$I_{1a} = I_1 \cos \varphi_1, \quad I_{2a} = I_2 \cos \varphi_2,$$

$$I_a = I_{1a} + I_{2a}.$$

Реактивные составляющие токов равны

$$I_{1p} = I_1 \sin \varphi_1, \quad I_{2p} = I_2 \sin \varphi_2,$$

$$I_p = I_{1p} - I_{2p}.$$

В последнем уравнении взят знак минус, поскольку составляющие  $I_{1p}$  (индуктивная) и  $I_{2p}$  (емкостная) направлены в разные стороны от оси  $U$ .  
 Полный ток находится из уравнений

$$I = \sqrt{I_a^2 + I_p^2},$$

$$\varphi = \operatorname{arctg}(I_p / I_a).$$

В методе проводимостей также используется разложение на активные и реактивные составляющие. Активные составляющие токов записываются в виде

$$I_{1a} = I_1 \cos \varphi_1 = \frac{U_1}{Z_1} \times \frac{R_1}{Z_1} = U \frac{R_1}{Z_1^2} = U g_1,$$

где через  $g_1 = R_1 / Z_1^2$  обозначена величина, названная активной проводимостью первой ветви. Аналогичным образом получим

$$I_{2a} = I_2 \cos \varphi_2 = \frac{U_2}{Z_2} \times \frac{R_2}{Z_2} = U \frac{R_2}{Z_2^2} = U g_2,$$

где  $g_2 = R_2 / Z_2^2$ ; а величину  $g = g_1 + g_2$  называют активной проводимостью всей цепи.

Аналогично запишем реактивные составляющие токов

$$I_{1p} = I_1 \sin \varphi_1 = \frac{U_1}{Z_1} \times \frac{X_L}{Z_1} = U \frac{X_L}{Z_1^2} = U b_1,$$

$$I_{2p} = I_2 \sin \varphi_2 = \frac{U_2}{Z_2} \times \frac{X_C}{Z_2} = U \frac{X_C}{Z_2^2} = U b_2,$$

где  $b_1$  и  $b_2$  – реактивные проводимости ветвей  $b_1 = X_L / Z_1^2$ ,  $b_2 = X_C / Z_2^2$ .

Для реактивной проводимости всей цепи имеем

$$b = b_1 - b_2.$$

# АНАЛИЗ РАСЧЕТНЫХ ДАННЫХ

В зависимости от соотношения реактивных проводимостей  $b_1$  и  $b_2$  возможны три варианта:  $b_1 > b_2$ ;  $b_1 < b_2$ ;  $b_1 = b_2$ .

Для варианта  $b_1 > b_2$  имеем  $I_{1p} > I_{2p}$ ,  $\varphi > 0$ . Цепь имеет активно-индуктивный характер. Векторная диаграмма изображена на рис. 1.24.

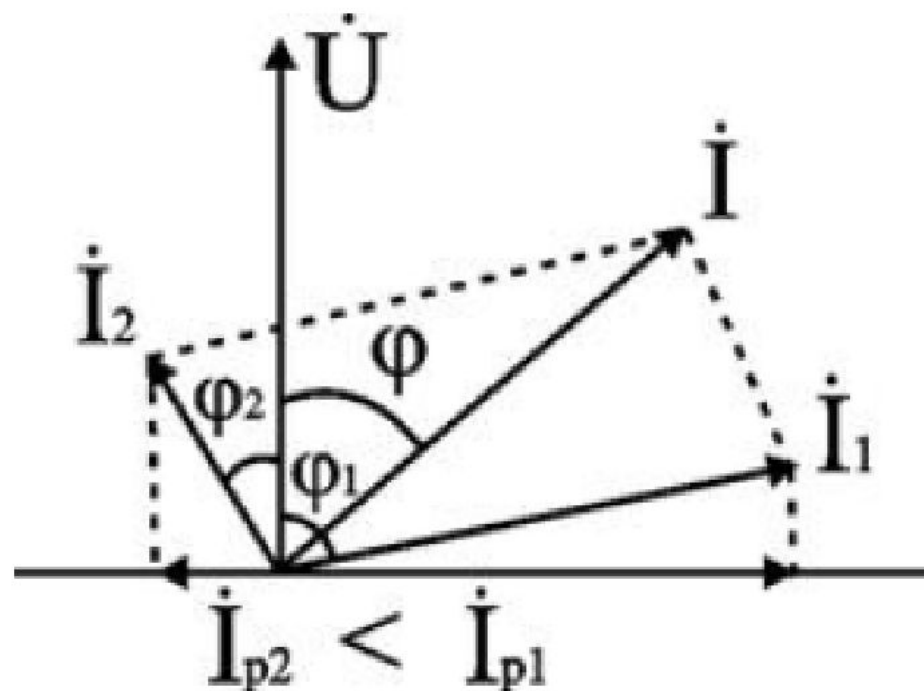


Рис. 1.24. Векторная диаграмма при активно-индуктивной нагрузке



# Анализ расчетных данных

При  $b_1 < b_2$  токи  $I_{1p} < I_{2p}$ ,  $\varphi < 0$ . Цепь имеет активно-емкостный характер. Векторная диаграмма изображена на рис. 1.25.

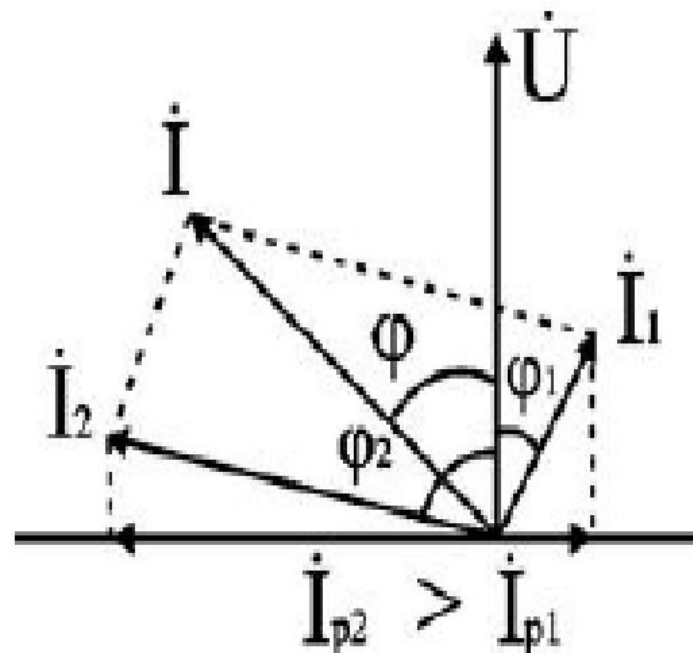


Рис. 1.25. Векторная диаграмма при активно-емкостной нагрузке

# Резонанс токов

Если  $b_1 = b_2$ , то  $I_{1p} = I_{2p}$ ,  $\varphi = 0$ . При равенстве индуктивной составляющей тока  $I_{1p}$  и емкостной составляющей тока  $I_{2p}$  вектор общего тока совпадает с вектором  $U$  приложенного выражения  $\varphi = 0$ . Цепь имеет чисто активное сопротивление, а ток  $I = I_a = I_{1a} + I_{2a}$ .

Ток потребляемый цепью от источника наименьший. Этот режим называется резонанс токов. Векторная диаграмма изображена на рис. 1.26.

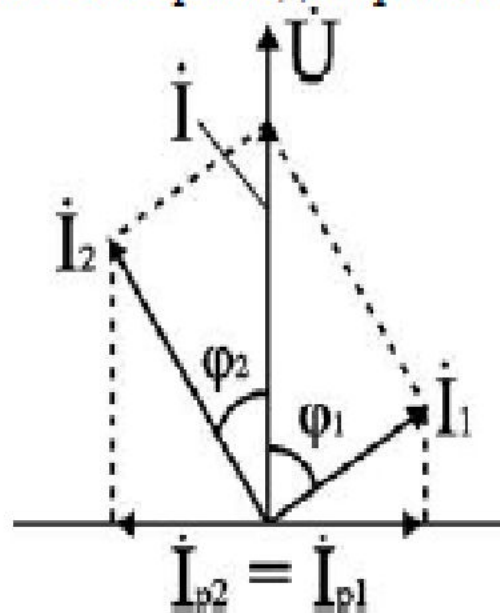


Рис. 1.26. Векторная диаграмма при резонансе токов

## Электрическая цепь с параллельным соединением трех ветвей

При параллельном соединении трех ветвей элементов получают разветвленную цепь (рис. 1.27). При параллельном соединении элементов токи в отдельных ветвях зависят только от напряжения источника питания и полного сопротивления каждой ветви. При этом ток в ветви с резистором  $I_R$  совпадает по фазе с напряжением источника, ток в ветви с катушкой  $I_K$  отстает по фазе от напряжения источника питания на угол  $\varphi$ , зависящий от активного и реактивного сопротивления реальной катушки индуктивности. Ток в ветви с конденсатором  $I_C$  опережает напряжение источника питания на  $90^\circ$  (рис. 1.28).

В соответствии с первым законом Кирхгофа общий ток  $I$ , потребляемый такой цепью от источника питания, определяется геометрической суммой токов отдельных ветвей:

$$\bar{I} = \bar{I}_R + \bar{I}_K + \bar{I}_C$$

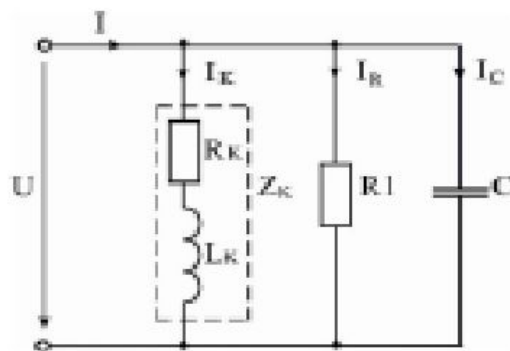


Рис. 1.27. Схема электрической цепи

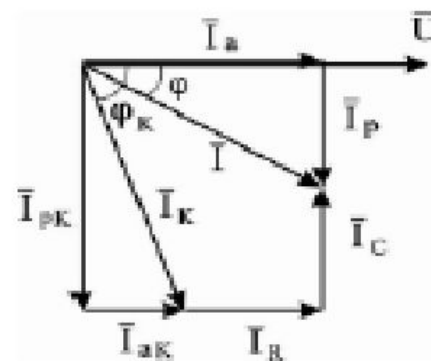


Рис. 1.28. Векторная диаграмма

# Решение задачи производится в несколько этапов

## 1. Расчет токов.

Расчет токов во всех ветвях проводится по закону Ома. При расчете цепей с параллельным соединением элементов, когда все элементы цепи ( $R_1$ ,  $Z_K$  и  $C$ ) находятся под одним напряжением  $U$ , его начальную фазу принимают за ноль ( $\psi_U=0$ ). Тогда комплекс напряжения в цепи запишется в виде  $\underline{U} = Ue^{+j0^\circ}$ .

Соотношения для расчета токов в ветвях запишутся в виде:

– ток в резисторе  $R_1$   $\underline{I}_R = \frac{\underline{U}}{R_1} = \frac{Ue^{+j0^\circ}}{R_1e^{+j0^\circ}} = I_R e^{+j0^\circ}$ ,

– ток в катушке индуктивности  $\underline{I}_K = \frac{\underline{U}}{\underline{Z}_K} = \frac{Ue^{+j0^\circ}}{Z_Ke^{+j\varphi_K}} = I_Ke^{-j\varphi_K}$ ,

– ток в конденсаторе  $\underline{I}_C = \frac{\underline{U}}{\underline{X}_C} = \frac{Ue^{+j0^\circ}}{X_Ce^{+j90^\circ}} = I_C e^{+j90^\circ}$ .

## 2. Нахождение тока всей цепи

Геометрическое построение для определенной величины и фазы общего тока представлено на рис. 1.28, где  $I_{aK}$ ,  $I_a$  – активные составляющие тока в ветви с катушкой  $I_K$  и общего тока  $I$ ,  $I_{pK}$ ,  $I_p$  – реактивные составляющие в ветви с катушкой  $I_K$  и общего тока  $I$ . Следует помнить, что *активная и реактивная составляющие тока – это условные величины, не имеющие физического смысла в последовательной схеме замещения, но удобные для расчётов.*

Из векторной диаграммы следует, что

$$I_a = I_R + I_{aK}, \quad I_p = I_{pK} - I_C.$$

Следовательно, величина общего тока

$$I = \sqrt{I_a^2 + I_p^2},$$

а угол сдвига фаз (между общим током и приложенным напряжением)

$$\operatorname{tg} \varphi = I_p / I_a = (I_{pK} - I_C) / (I_R + I_{aK}).$$

В комплексной форме входной ток  $I$  запишется в виде

$$\underline{I} = I e^{-j\varphi}.$$

### 3. Расчет мощностей

Все виды мощностей можно рассчитать используя следующие соотношения:

- активную мощность цепи с резистором  $R_1$   $P_{R_1} = R_1 I_R^2$ ,
- активную мощность цепи с индуктивной катушкой  $P_K = R_K I_K^2$ ,
- активную мощность всей цепи  $P = P_R + P_K$ ,
- реактивную (индуктивную) мощность катушки  $Q_K = X_K I^2$ ,
- реактивную (ёмкостную) мощность конденсатора  $Q_C = -X_C I_C^2$ ,
- реактивную мощность всей цепи  $Q = Q_K + Q_C$ ,
- полную мощность всей цепи  $S = UI = \sqrt{P^2 + Q^2}$ ,
- коэффициент мощности в неразветвлённой части электрической

цепи

$$\cos \varphi = P / S.$$

### 4. Проверка расчетов.

Проверка правильности расчетов электрической цепи проводится по балансу полных мощностей. Из сети потребляется полная мощность

$$S_c = UI,$$

где ток  $I$  определен ранее. Найденную выше мощность  $S$  назовем потребляемой мощностью –  $S_{\text{пот}}$ . Относительную погрешность расчетов  $\Delta S$  определим соотношением  $\Delta S = (S_c - S_{\text{пот}}) / S_c \cdot 100\%$ . Она не должна превышать 5%

# Резонанс токов

При равенстве реактивной индуктивной составляющей тока в катушке  $I_{pK}$  и емкостного тока  $I_C$  вектор общего тока  $I$  совпадает по фазе с вектором приложенного напряжения, а его величина определяется только активными составляющими токов  $I_a = I_R + I_{aK}$ . При этом в цепи наступает явление резонанса токов, так как цепь, содержащая реактивные элементы, ведет себя как цепь с чисто активным сопротивлением. При резонансе токов токи в ветвях с реактивными элементами могут значительно превышать ток, потребляемый от источника питания.

Ёмкость конденсатора  $C_0$  при которой в исследуемой цепи (рис.1.27) возникает резонанс токов можно рассчитать двумя способами..

1. Резонанс токов возникает при параллельном соединении индуктивной катушки  $Z_K$  и конденсатора  $C$  при выполнении условия  $B_K = B_C$ , где  $B_K = \frac{R_K}{Z_K^2}$  - индуктивная проводимость индуктивной катушки  $Z_K$ ,

$B_C = \frac{1}{X_C}$  - ёмкостная проводимость конденсатора  $C$ , то ёмкость

конденсатора при резонансе токов  $C_0 = \frac{L_K}{Z_K^2}$ .

2. При резонансе токов  $I_C = I_{pK}$  По закону Ома сопротивление конденсатора равно  $X_C = U/I_C$ , а  $X_C = 1/\omega C$ ,  $\omega = 2\pi f$ . Тогда  $C_0 = 10^6/2\pi f X_C$ . Это и есть ёмкость конденсатора, при которой происходит резонанс токов.

# Повышение коэффициента мощности в электрической цепи

Активная мощность потребителя определяется формулой

$$P = U I \cos \varphi.$$

Величину  $\cos \varphi$  здесь называют коэффициентом мощности. Ток в линии питающей потребителя с заданной мощностью  $P$  равен

$$I = P / (U \cos \varphi).$$

и будет тем больше, чем меньше  $\cos \varphi$ . При этом возрастают потери в питающей линии. Для их снижения желательно увеличивать  $\cos \varphi$ . Большинство потребителей имеет активно-индуктивный характер нагрузки. Увеличение  $\cos \varphi$  возможно путем компенсации индуктивной составляющей тока путем подключения параллельно нагрузке конденсатора (рис. 1.29).

Расчет емкости дополнительного конденсатора для обеспечения заданного  $\cos \varphi$  проводится следующим образом. Пусть известны параметры нагрузки  $P_H$ ,  $U$  и  $I_H$ . Можно определить  $\cos \varphi_H$

$$\cos \varphi_H = P / (U I_H).$$

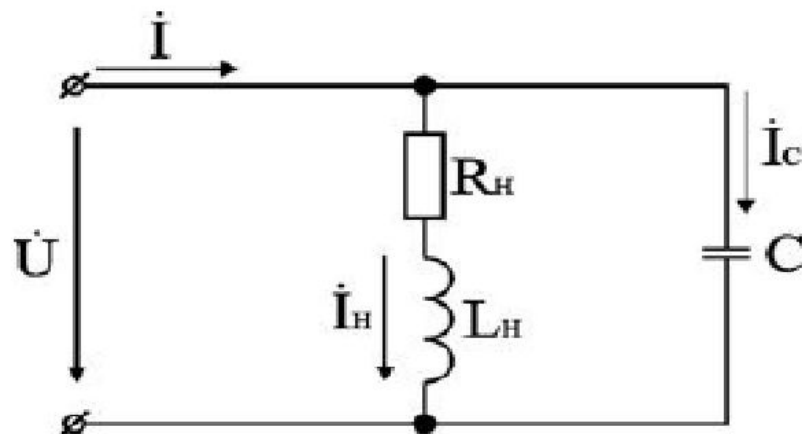


Рис. 1.29 Схема электрической цепи для повышения  $\cos \varphi$



Из рис.1.28 следует, что подключение емкости не изменяет активную составляющую нагрузки

$$I_{\text{на}} = I_{\text{н}} \cos \varphi_{\text{н}} = P_{\text{н}} / U.$$

Реактивная составляющая нагрузки  $I_{\text{нр}}$  может быть выражена через  $\text{tg } \varphi_{\text{н}}$  (рис.1.28)

$$I_{\text{нр}} = I_{\text{на}} \text{tg } \varphi_{\text{н}}.$$

При подключении емкости величина  $I_{\text{нр}}$  уменьшается на величину  $I_{\text{с}}$ .

Если задано, что коэффициент мощности в питающей линии должен быть равен  $\cos \varphi$ , то можно определить величину реактивной составляющей тока в линии

$$I_{\text{р}} = I_{\text{а}} \text{tg } \varphi.$$

Уменьшение реактивной составляющей нагрузки с  $I_{\text{нр}}$  до  $I_{\text{р}}$  определяет величину тока компенсирующей емкости

$$I_{\text{с}} = I_{\text{нр}} - I_{\text{р}} = I_{\text{а}} (\text{tg } \varphi_{\text{н}} - \text{tg } \varphi).$$

Подставляя в эти уравнения, значение  $I_{\text{на}}$  и учитывая, что  $I_{\text{с}} = U / X_{\text{с}} = U \omega C$ , получим  $U \omega C = P_{\text{н}} / U \cdot (\text{tg } \varphi_{\text{н}} - \text{tg } \varphi)$ , откуда для емкости конденсатора имеем

$$C = P_{\text{н}} / \omega U^2 \cdot (\text{tg } \varphi_{\text{н}} - \text{tg } \varphi).$$

Для больших значений  $P_{\text{н}}$  величина емкости  $C$  может оказаться слишком большой, что технически трудно реализовать. В этом случае используют синхронные компенсирующие машины.

# РЕШЕНИЕ ЗАДАЧ ПО ЦЕПЯМ ПЕРЕМЕННОГО ТОКА

Расчет цепей переменного тока с последовательным соединением элементов

**Задача 1.** Электрическая цепь, показанная на рис. 2.1, питается от источника синусоидального тока с частотой 200 Гц и напряжением 120 В. Дано:  $R = 4 \text{ Ом}$ ,  $L = 6,37 \text{ мГн}$ ,  $C = 159 \text{ мкФ}$ .

Вычислить ток в цепи, напряжения на всех участках, активную, реактивную, и полную мощности. Построить векторную диаграмму, треугольники сопротивлений и мощностей.

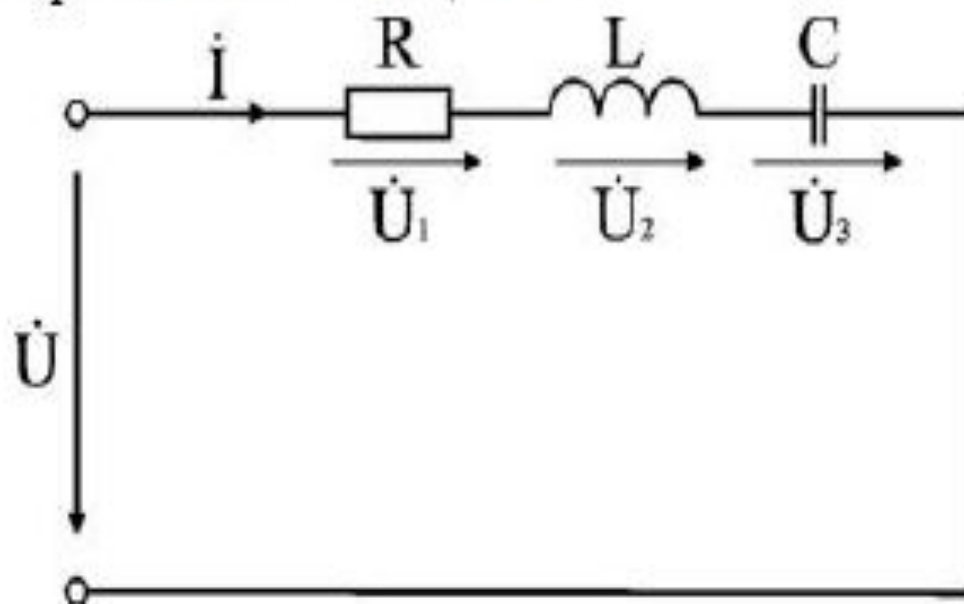


Рис. 2.1. Схема электрической цепи

## Анализ и решение задачи 1.

### 1. Вычисление сопротивлений участков и всей цепи

Индуктивное реактивное сопротивление

$$X_L = 2\pi f L = 2 \times 3,14 \times 200 \times 6,37 \cdot 10^{-3} = 8 \text{ Ом.}$$

Емкостное реактивное сопротивление

$$X_C = 1 / (2\pi f C) = 1 / (2 \times 3,14 \times 200 \times 159 \cdot 10^{-6}) = 5 \text{ Ом.}$$

Реактивное и полное сопротивления всей цепи:

$$X = X_L - X_C = 3 \text{ Ом;}$$

$$Z = \sqrt{R^2 + X^2} = \sqrt{4^2 + 3^2} = 5 \text{ Ом.}$$

### 2. Вычисление тока и напряжений на участках цепи

Ток в цепи

$$I = U / Z = 120 / 5 = 24 \text{ А.}$$

Напряжения на участках:

$$U_1 = R I = 96 \text{ В; } U_2 = X_L I = 192 \text{ В; } U_3 = X_C I = 120 \text{ В.}$$

### 3. Вычисление мощностей

Активная мощность

$$P = R I^2 = U_1 I = 2304 \text{ Вт.}$$

Реактивные мощности:

$$Q_L = X_L I^2 = U_2 I = 4608 \text{ вар; } Q_C = X_C I^2 = U_3 I = 2880 \text{ вар.}$$

Полная мощность цепи

$$S = UI = \sqrt{P^2 + (Q_L - Q_C)^2} = 2880 \text{ ВА.}$$

# Расчет цепи методом комплексных чисел

Запишем в комплексном виде сопротивление каждого элемента и всей цепи

$$\underline{R} = 4e^{j0^\circ} = 4 \text{ Ом}; \quad \underline{X}_L = 8e^{+j90^\circ} = j8 \text{ Ом}; \quad \underline{X}_C = 5e^{-j90^\circ} = -j5 \text{ Ом}.$$

$$\underline{Z} = R + j(X_L - X_C) = 4 + j(8 - 5) \text{ Ом}.$$

На комплексной плоскости в масштабе: в 1 см – 2 Ом, построим треугольник сопротивлений (рис. 2.2. а).

Из треугольника определим величину полного сопротивления  $Z$  и угол фазового сдвига  $\varphi$

$$Z = \sqrt{R^2 + (X_L - X_C)^2} = 5 \text{ Ом};$$

$$\varphi = \arctg \frac{X_L - X_C}{R} = \arctg \frac{3}{4} = 37^\circ.$$

В показательной форме полное сопротивление всей цепи запишется в виде

$$\underline{Z} = Ze^{+j\varphi} = 5e^{+j37^\circ} \text{ Ом}.$$

Примем начальную фазу приложенного к цепи напряжения за ноль и определим по закону Ома ток в данной цепи

$$\dot{I} = \dot{U} / \underline{Z} = 120e^{+j0^\circ} / 5e^{+j37^\circ} = 24e^{-j37^\circ} \text{ A.}$$

Следовательно, в данной цепи ток отстает по фазе от напряжения на угол  $\varphi$ .

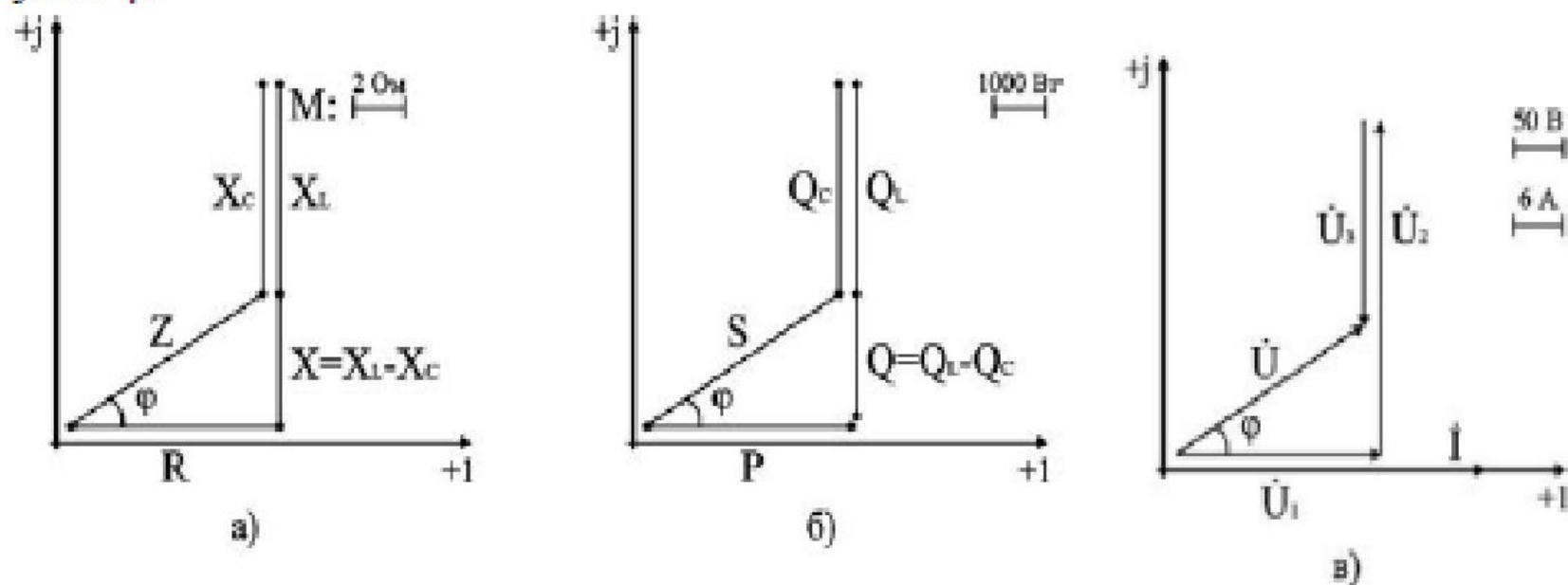


Рис.2.2. Треугольники сопротивлений (а), мощностей (б), векторная диаграмма (в)

Зная величину тока  $I$ , определим мощности для отдельных элементов и всей цепи.

$$P = 2304 \text{ Вт}; \quad Q_L = 4608 \text{ вар}; \quad Q_C = 2880 \text{ вар}.$$

$$S = \sqrt{P^2 + (Q_L - Q_C)^2}.$$

Треугольник мощностей в масштабе: в 1 см – 1000 Вт (вар); (ВА), построим (рис. 2.2. б) на основе выражения для полной мощности

$$S^2 = P^2 + (Q_L - Q_C)^2.$$

Для построения векторных диаграмм по току и напряжениям примем начальную фазу тока равной нулю, т.к. ток  $I$  в данной схеме является одним и тем же для всех элементов в цепи

$$\dot{I} = I e^{+j0^\circ} = 24 e^{+j0^\circ} \text{ А}.$$

Запишем выражения для напряжений в комплексной форме

$$\dot{U}_1 = R \dot{I} = 96 e^{+j0^\circ} \text{ В}; \quad \dot{U}_2 = X_L \dot{I} = 192 e^{+j90^\circ} \text{ В};$$

$$\dot{U}_3 = X_C \dot{I} = 120 e^{-j90^\circ} \text{ В}; \quad \dot{U} = \underline{Z} \dot{I} = 120 e^{+j37^\circ} \text{ В}.$$

Выберем масштабы для векторной диаграммы: в 1 см – 6 А; в 1 см – 50 В. Векторная диаграмма напряжений строится на основе второго закона Кирхгофа для данной цепи

$$\dot{U} = \dot{U}_1 + \dot{U}_2 + \dot{U}_3.$$

Векторная диаграмма цепи показана на рис. 2.2. в. При последовательном соединении элементов построение диаграммы начинают с вектора тока  $\dot{I}$ , по отношению к которому ориентируются вектора напряжений на участках цепи: напряжение на активном сопротивлении  $\dot{U}_1$  совпадает с ним по направлению, напряжение на индуктивности  $\dot{U}_2$  опережает его на  $90^\circ$ , на емкости отстает на  $90^\circ$ . Полное напряжение  $\dot{U}$  строится как их векторная сумма.

# Дополнительные вопросы к задаче 1.

1. Какой характер носит эквивалентное реактивное сопротивление цепи?

По условию задачи  $X_L > X_C$ , поэтому  $X = X_L - X_C$  имеет индуктивный характер. Обратите внимание, что реактивные сопротивления отдельных участков цепи ( $X_L$ ,  $X_C$ ) могут быть больше ее полного сопротивления, так в данном случае  $X_L > Z$ .

2. Как изменяется режим работы цепи при изменении частоты питающего напряжения?

От частоты зависят реактивные сопротивления:  $X_L$  прямо пропорционально частоте  $f$ ,  $X_C$  обратно пропорционально  $f$ . В рассматриваемой схеме  $X_L > X_C$ , поэтому при росте частоты  $X$  возрастает, ток уменьшается и возрастает угол  $\varphi$  его отставания от напряжения. При уменьшении частоты  $X$  уменьшается и при некотором ее значении  $X = 0$ , т.е. схема ведет себя как чисто активное сопротивление (режим резонанса напряжений, при котором  $U_L = U_C$ ,  $Z = R$  и ток наибольший). При дальнейшем уменьшении частоты  $X_C > X_L$ ,  $Z$  возрастает,  $I$  уменьшается, схема ведет себя как активно-емкостное сопротивление.



**Задача 2.** Определение параметров потребителя по опытным данным.

Катушка индуктивности (рис. 2.3) подключена к сети с напряжением  $U = 100$  В. Ваттметр показывает значение  $P_K = 600$  Вт, амперметр:  $I = 10$  А. Определить параметры катушки  $R_K, L_K$ .

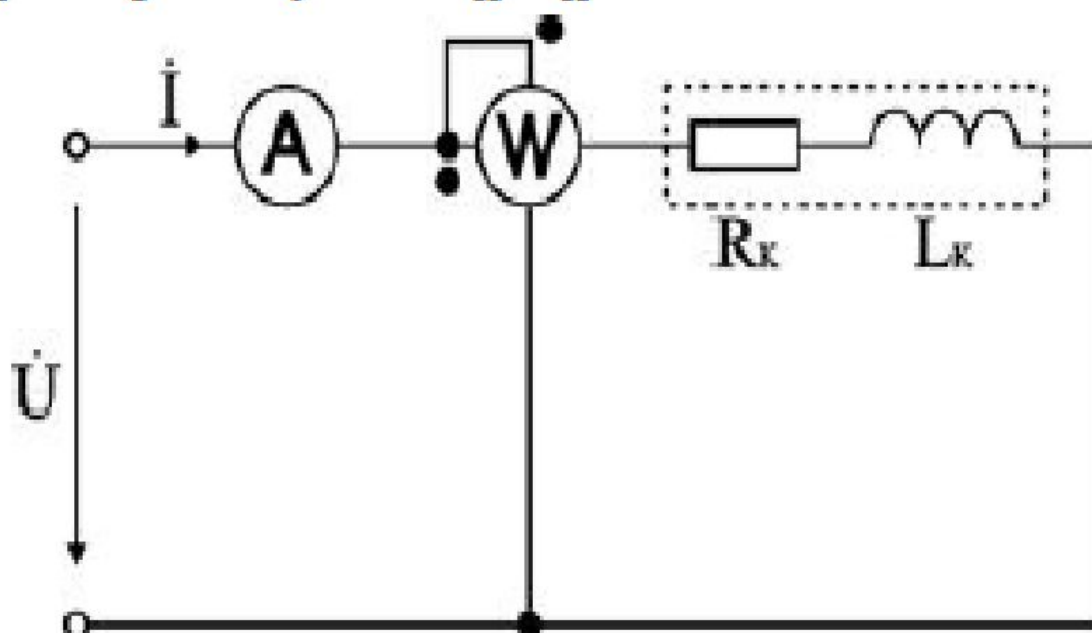


Рис. 2.3. Схема электрической цепи

Анализ и решение задачи 2.

1. Вычисление полного сопротивления катушки

$$Z_K = U / I = 100 / 10 = 10 \text{ Ом.}$$

2. Вычисление активного сопротивления катушки  $R_K$

Ваттметр измеряет активную мощность, которая в данной схеме потребляется активным сопротивлением  $R_K$ .

$$R_K = P_K / I^2 = 600 / 100 = 6 \text{ Ом.}$$

3. Вычисление индуктивности катушки  $L_K$

$$Z_K = \sqrt{R_K^2 + X_K^2}; \quad Z_K = \sqrt{R_K^2 + X_K^2} = \sqrt{100 - 36} = 8 \text{ Ом};$$

$$X_K = 2\pi f L_K; \quad L_K = X_K / (2\pi f) = 8 / (2\pi \times 50) = 0,025 \text{ Гн.}$$

Дополнительные вопросы к задаче 2.

1. Как решить задачу другим способом?

Параметры катушки индуктивности можно определить, рассчитав полную мощность  $S_K$  и реактивную мощность катушки  $Q_K$ .

$$S_K = U I = 100 \cdot 10 = 1000 \text{ ВА.}$$

$$Q_K = \sqrt{S_K^2 - P_K^2} = \sqrt{1000^2 - 600^2} = 800 \text{ вар.}$$

$$R_K = P_K / I^2 = 6 \text{ Ом}; \quad X_K = Q_K / I^2 = 8 \text{ Ом};$$

$$Z_K = \sqrt{R_K^2 + X_K^2} = 10 \text{ Ом.}$$

2. Записать законы изменения тока и всех напряжений для данной цепи.

Определим угол фазового сдвига между током  $i(t)$  и приложенным напряжением  $u(t)$

$$\varphi = \operatorname{arctg}(X_K / R_K) = \operatorname{arctg}(8 / 6) = 53^\circ.$$

В цепи с активно-индуктивной нагрузкой напряжение опережает ток на угол  $\varphi = 53^\circ$ . Амплитуды тока и напряжения определим, зная действующие значения тока и напряжения

$$I_m = \sqrt{2}I = 14,1 \text{ A}; \quad U_m = \sqrt{2}U = 141 \text{ В}.$$

Законы изменения тока  $i(t)$  и напряжения  $u(t)$  запишутся в следующем виде:

$$i(t) = 14,1 \sin \omega t; \quad u(t) = 141 \sin(\omega t + 53^\circ).$$

Для записи напряжений  $u_R(t)$  и  $u_L(t)$  определим их величины

$$U_R = R I = 60 \text{ В}; \quad U_{Rm} = \sqrt{2} \cdot 60 = 84,8 \text{ В};$$

$$U_L = X_L I = 80 \text{ В}; \quad U_{Lm} = \sqrt{2} \cdot 80 = 113 \text{ В}.$$

На активном сопротивлении  $R_K$  ток  $i(t)$  и напряжение  $u_R(t)$  по фазе совпадают. При протекании тока через индуктивность  $L_K$  возникает фазовый сдвиг  $\varphi = 90^\circ$  между током  $i(t)$  и напряжением  $u_L(t)$ .

$$u_R(t) = 84,8 \sin \omega t; \quad u_L(t) = 113 \sin(\omega t + 90^\circ).$$

# Расчет сложных цепей переменного тока

К источнику с напряжением 220 В и частотой 50 Гц подключены параллельно два двигателя, активные мощности и коэффициенты мощности которых  $P_1 = 0,3$  кВт,  $P_2 = 0,4$  кВт,  $\cos \varphi_1 = 0,6$ ,  $\cos \varphi_2 = 0,7$ . Начертить электрическую схему замещения цепи. Определить токи каждого двигателя и ток, потребляемый схемой от источника, ее активную, реактивную и полную мощности. Для повышения  $\cos \varphi$  цепи до 0,9 подключить параллельно нагрузке конденсатор и определить его емкость, рассчитать ток, потребляемый схемой от источника в этом режиме. Построить в масштабе векторную диаграмму напряжения и токов.

# Анализ и решение задачи

1. Схема замещения каждого двигателя может быть представлена в виде последовательного соединения резистивного и индуктивного элементов, т.к. в двигателе происходит как необратимое преобразование электрической энергии в механическую и тепловую, так и колебательный обмен энергией между магнитным полем двигателя и сетью. Схема замещения представлена на рис. 2.4.

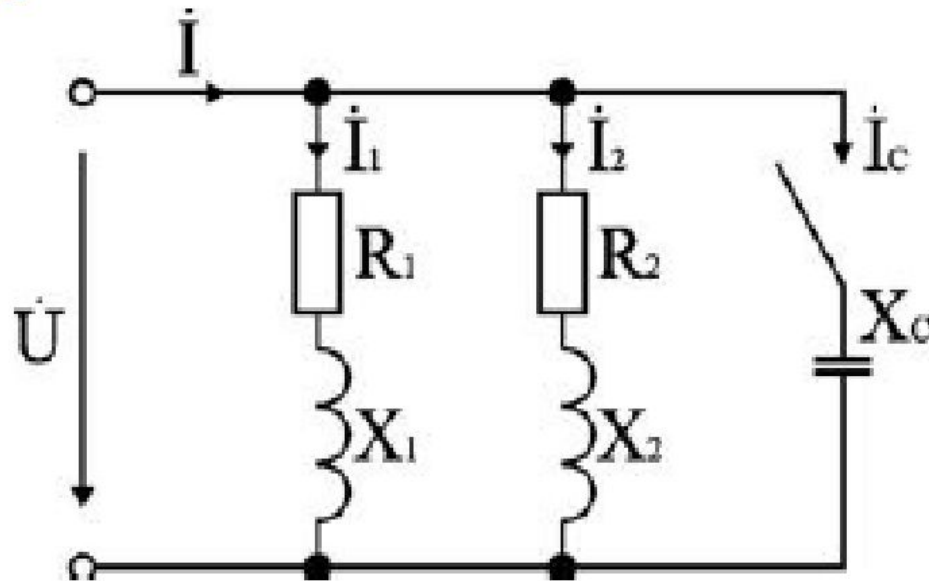


Рис. 2.4. Расчетная схема электрической цепи

1. Схема замещения каждого двигателя может быть представлена в виде последовательного соединения резистивного и индуктивного элементов, т.к. в двигателе происходит как необратимое преобразование электрической энергии в механическую и тепловую, так и колебательный обмен энергией между магнитным полем двигателя и сетью. Схема замещения представлена на рис. 2.4.

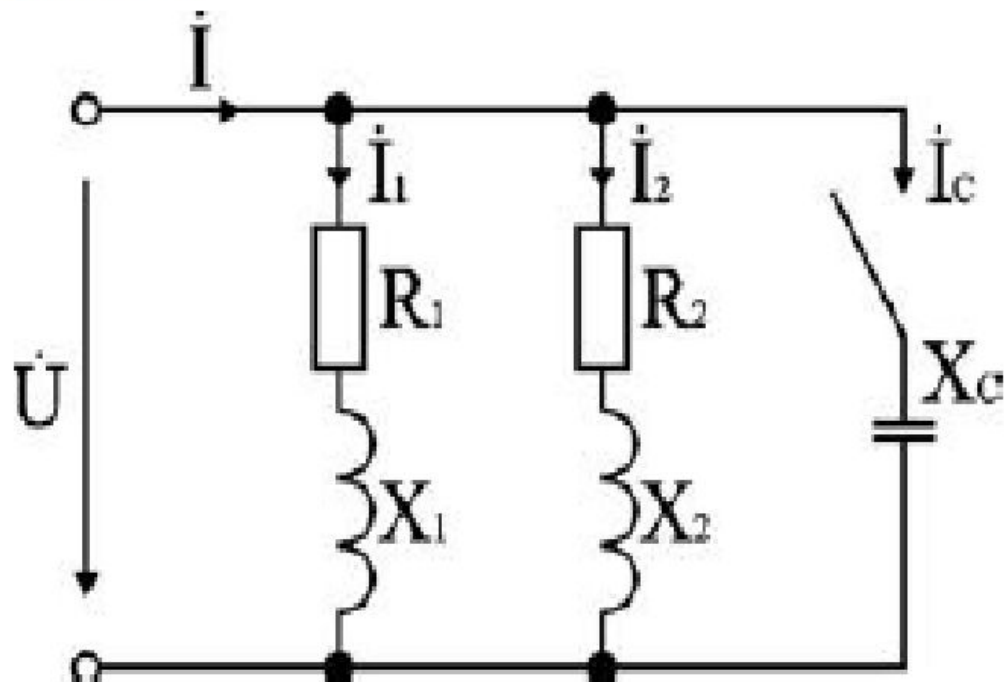


Рис. 2.4. Расчетная схема электрической цепи

2. Токи двигателей рассчитываются по паспортным данным:

$$I_1 = \frac{P_1}{U \cos \varphi_1} = \frac{0,3 \cdot 10^3}{220 \cdot 0,7} = 2,27 \text{ А}; \quad I_2 = \frac{P_2}{U \cos \varphi_2} = \frac{0,4 \cdot 10^3}{220 \cdot 0,7} = 2,6 \text{ А}.$$

Сдвиги токов по фазе по отношению к напряжению:  $\varphi_1 = 53,1^\circ$ ,  
 $\varphi_2 = 45,5^\circ$ .

3. Мощности ветвей приведены в исходных данных, поэтому расчет схемы удобно вести через треугольники мощностей.

Реактивные мощности двигателей:

$$Q_1 = U I_1 \sin \varphi_1 = 220 \cdot 2,27 \cdot 0,8 = 399 \text{ вар};$$

$$Q_2 = U I_2 \sin \varphi_2 = 220 \cdot 2,6 \cdot 0,713 = 407 \text{ вар}.$$

Активная и полная мощности всей цепи:

$$P = P_1 + P_2 = 300 + 400 = 700 \text{ Вт};$$

$$Q = Q_1 + Q_2 = 399 + 407 = 806 \text{ вар};$$

$$S = \sqrt{P^2 + Q^2} = \sqrt{700^2 + 806^2} = 1086 \text{ ВА}.$$

Ток в цепи источника

$$I = S / U = 1068 / 220 = 4,85 \text{ А}.$$

Коэффициент мощности схемы

$$\cos \varphi = P / S = 700 / 1068 = 0,655.$$

4. Рассчитаем емкость конденсатора, необходимую для повышения коэффициента мощности схемы до  $\cos \varphi' = 0,9$ .

Включение конденсатора параллельно нагрузке не изменяет ее активную мощность, а уменьшает реактивную и полную мощности, потребляемые всей схемой от источника. Поэтому по активной мощности цепи и заданному значению  $\cos \varphi'$  определим полную мощность цепи

$$S' = P / \cos \varphi' = 700 / 0,9 = 777,8 \text{ ВА.}$$

Реактивная мощность цепи

$$Q' = \sqrt{S'^2 - P^2} = \sqrt{777,8^2 - 700^2} = 339 \text{ вар.}$$

Реактивная мощность всей цепи равна алгебраической сумме реактивных мощностей ее участков. В данном случае  $Q' = Q - Q_C$ , поэтому мощность конденсатора

$$Q_C = Q - Q' = 806 - 339 = 467 \text{ вар.}$$

Ток в цепи конденсатора и его сопротивление:

$$I_C = Q_C / U = 467 / 220 = 2,12 \text{ А; } X_C = U / I_C = 220 / 2,12 = 103 \text{ Ом.}$$

Емкость конденсатора

$$C = 1 / (2\pi f X_C) = 1 / (2\pi \cdot 50 \cdot 103) = 30,7 \cdot 10^{-6} \text{ Ф} = 30,7 \text{ мкФ.}$$

Результирующий ток источника

$$I' = S' / U = 777,8 / 220 = 3,535 \text{ А.}$$



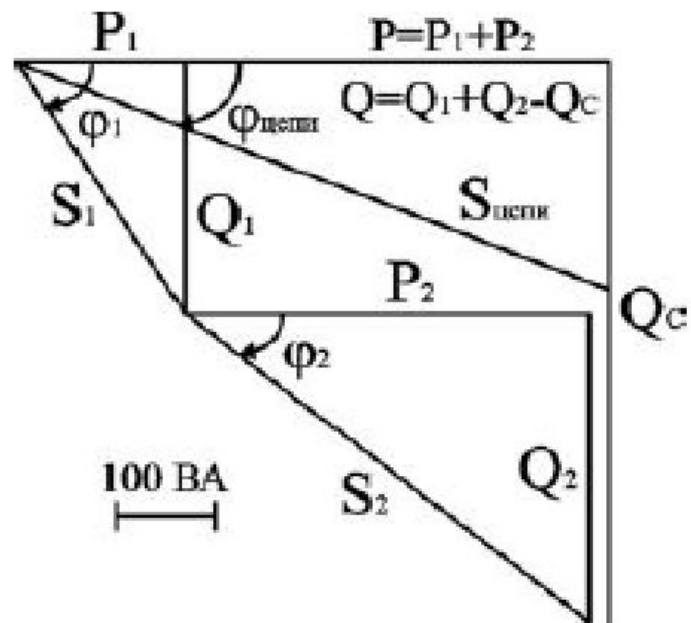


Рис. 2.5. Многоугольник мощностей

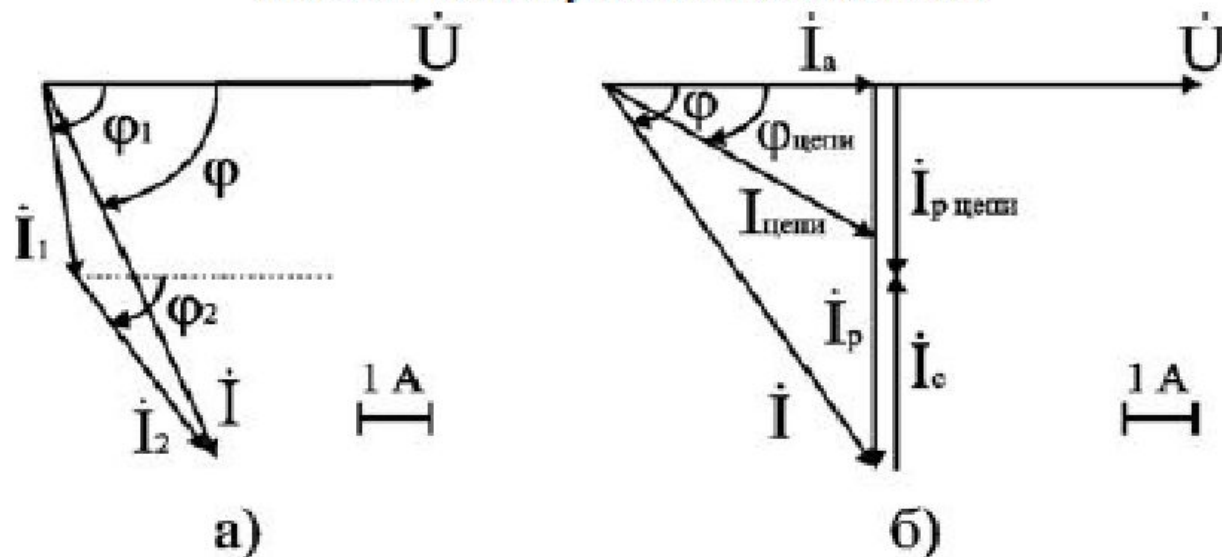


Рис. 2.6. Векторные диаграммы: схемы без конденсатора (а), схемы с конденсатором (б)

5. Если в исходных данных приведены сопротивления ветвей или их токи и коэффициенты мощности, то расчет удобно вести через треугольники токов (их активные и реактивные составляющие).

Активные составляющие токов ветвей:

$$I_{1a} = I_1 \cos \varphi_1 = 2,27 \cdot 0,6 = 1,362 \text{ A};$$

$$I_{2a} = I_2 \cos \varphi_2 = 2,6 \cdot 0,7 = 1,818 \text{ A};$$

$$I_a = I_{1a} + I_{2a} = 1,362 + 1,818 = 3,18 \text{ A}.$$

Реактивные составляющие токов ветвей:

$$I_{1p} = I_1 \sin \varphi_1 = 2,27 \cdot 0,8 = 1,818 \text{ A};$$

$$I_{2p} = I_2 \sin \varphi_2 = 2,6 \cdot 0,713 = 1,852 \text{ A};$$

$$I_p = I_{1p} + I_{2p} = 1,818 + 1,852 = 3,67 \text{ A}.$$

Полный ток источника

$$I = \sqrt{I_a^2 + I_p^2} = \sqrt{3,18^2 + 3,67^2} = 4,856 \text{ A}.$$

Коэффициент мощности эквивалентной нагрузки

$$\cos \varphi = I_a / I = 3,18 / 4,854 = 0,655.$$

Реактивная составляющая тока источника после подключения конденсатора

$$I_p' = I_a \operatorname{tg} \varphi' = 3,18 \cdot 0,484 = 1,54 \text{ A}.$$

Ток конденсатора  $I_C = I_p - I_p' = 3,67 - 1,54 = 2,13 \text{ A}$ .

Далее определяются  $X_C$  и  $C$ , как было рассмотрено выше.

# Дополнительные вопросы к задаче

1. Как изменятся токи в схеме, если параллельно двигателю подключить осветительную (чисто активную) нагрузку?

За счет увеличения активной составляющей (освещение) ток источника возрастет, токи в ветвях схемы не изменятся.

2. Как рассчитать токи в схеме комплексным методом?

Для расчета связываем векторную диаграмму с комплексной плоскостью; для упрощения выкладок один из векторов, например напряжение, направим по действительной оси, т.е.  $U = 220 \text{ В}$ .

Токи в ветвях в комплексной форме:

$$\dot{I}_1 = 2,27e^{-j53,1^\circ} = 2,27 (\cos 53,1^\circ - j \sin 53,1^\circ) = (1,36 - j 1,81) \text{ А};$$

$$\dot{I}_2 = 2,6e^{-j45,5^\circ} = 2,6 (\cos 45,5^\circ - j \sin 45,5^\circ) = (1,82 - j 1,84) \text{ А}.$$

По первому закону Кирхгофа ток источника

$$\dot{I} = \dot{I}_1 + \dot{I}_2 = 1,36 - j 1,81 + 1,82 - j 1,84 = 3,18 - j 3,66 = 4,85e^{-j49^\circ} \text{ А}.$$

Мощность цепи в комплексной форме:

$$\underline{S} = \dot{U} \dot{I} = 220 \cdot 4,85e^{-j49^\circ} = 1067e^{-j49^\circ} = (700 + j 806) \text{ ВА};$$

$$S = 1067 \text{ ВА}; P = 700 \text{ Вт}; Q = 806 \text{ вар}.$$

Батарея конденсаторов рассчитывается, как это было рассмотрено выше.

# Расчет разветвленной электрической цепи

Задача 2. На участке механической обработки установлено электрооборудование: 1) привод металлорежущих станков – асинхронные двигатели, для которых известны параметры  $R_1 = 4 \text{ Ом}$ ;  $\cos \varphi_1 = 0,8$ ; 2) осветительные приборы – люминесцентные лампы, сопротивление которых  $R_2 = 8 \text{ Ом}$ ; 3) батарея конденсаторов, емкостью  $C = 200 \text{ мкФ}$ , для повыше-

ния коэффициента мощности. К участку электрическая энергия подводится по кабельной линии сопротивлением  $R_{\text{л}} = 1,8 \text{ Ом}$  и  $X_{\text{л}} = 0,6 \text{ м}$  от источника с напряжением  $U_{\text{с}} = 660 \text{ В}$ . Вычислить токи на всех участках цепи и напряжение, подведенное к потребителям  $U_{\text{п}}$ .

# Анализ и решение задачи

2. Определим неизвестные параметры и запишем в комплексном виде сопротивления всех элементов цепи.

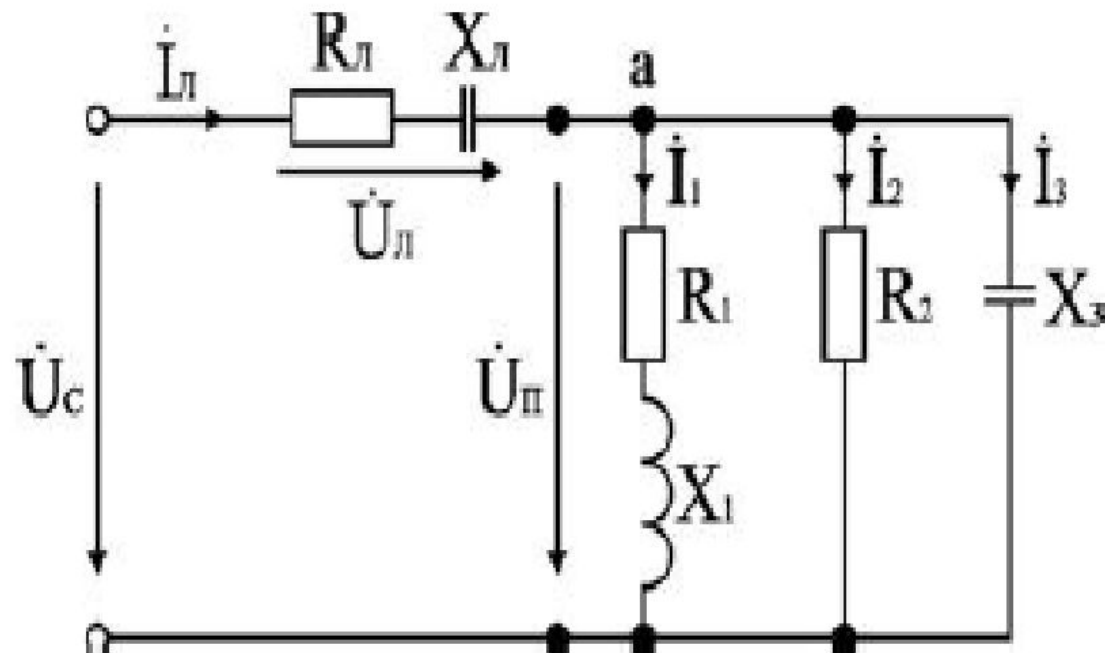


Рис. 2.7. Расчетная электрическая цепь

### Линия электропередачи

$$R_{\text{л}} = 1,8 \text{ Ом}; \quad X_{\text{л}} = 0,6 \text{ Ом};$$

$$Z_{\text{л}} = \sqrt{R_{\text{л}}^2 + X_{\text{л}}^2} = 1,9 \text{ Ом};$$

$$\cos \varphi_{\text{л}} = R_{\text{л}} / Z_{\text{л}} = 0,947;$$

$$\varphi_{\text{л}} = \arctg(-X_{\text{л}} / R_{\text{л}}) = -19^\circ; \quad \underline{Z}_{\text{л}} = 1,9e^{-j19^\circ} \text{ Ом}.$$

### Асинхронные двигатели

$$R_1 = 4 \text{ Ом}; \quad \cos \varphi_1 = 0,8; \quad Z_1 = R_1 / \cos \varphi_1 = 4 / 0,8 = 5 \text{ Ом};$$

$$X_1 = \sqrt{Z_1^2 - R_1^2} = 3 \text{ Ом};$$

$$\varphi_1 = \arccos R_1 / Z_1 = 37^\circ; \quad \underline{Z}_1 = 5e^{+j37^\circ} \text{ Ом}.$$

### Люминесцентные лампы

$$R_2 = 8 \text{ Ом}; \quad \varphi_2 = 0^\circ; \quad \underline{Z}_2 = 8e^{+j0^\circ} \text{ Ом}.$$

### Конденсатор

$$C_3 = 200 \text{ мкФ}; \quad X_3 = 1 / (2\pi f C) = 1 / (2\pi \cdot 50 \cdot 200 \cdot 10^{-6}) = 16 \text{ Ом};$$

$$\underline{Z}_3 = 16e^{-j90^\circ} \text{ Ом}.$$

### 3. Расчет комплексного эквивалентного сопротивления $\underline{Z}_{\text{зев}}$ схемы замещения.

В схеме замещения к линии электропередачи с сопротивлением  $\underline{Z}_{\text{л}}$  параллельно подключена группа потребителей с сопротивлениями  $\underline{Z}_1$ ,  $\underline{Z}_2$ ,  $\underline{Z}_3$ , поэтому для расчета  $\underline{Z}_{\text{зев}}$  необходимо сначала определить их общее сопротивление  $\underline{Z}_{\text{п}}$ , используя метод проводимостей.

Определим активные и реактивные проводимости параллельно включенных ветвей

$$q_1 = R_1 / Z_1^2 = 4 / 25 = 0,16 \text{ См}; \quad b_1 = X_1 / Z_1^2 = 3 / 25 = 0,12 \text{ См};$$

$$q_2 = 1 / R_2 = 1 / 8 = 0,125 \text{ См}; \quad b_3 = 1 / -X_3 = -1 / 16 = -0,0625 \text{ См}.$$

Определим активную, реактивную и полную проводимости параллельного участка цепи

$$q_{\text{п}} = q_1 + q_2 = 0,16 + 0,125 = 0,285 \text{ См};$$

$$b_{\text{п}} = b_1 - b_3 = 0,12 - 0,0625 = 0,0575 \text{ См};$$

$$Y_{\text{п}} = \sqrt{q_{\text{п}}^2 + b_{\text{п}}^2} = 0,29 \text{ См}.$$

Определим активное, реактивное и полное сопротивления параллельного участка цепи

$$Z_{\text{п}} = 1 / Y_{\text{п}} = 1 / 0,29 = 3,45 \text{ Ом}; \quad R_{\text{п}} = q_{\text{п}} Z_{\text{п}}^2 = 3,38 \text{ Ом}; \quad X_{\text{п}} = b_{\text{п}} Z_{\text{п}}^2 = 0,68 \text{ Ом}$$

$$\varphi_{\text{п}} = \arctg(X_{\text{п}} / R_{\text{п}}) = \arctg 0,2 = 11^\circ; \quad \underline{Z}_{\text{п}} = 3,45 e^{+j11^\circ} \text{ Ом}.$$

Нарисуем эквивалентную схему замещения (рис. 2.8), где все сопротивления включены последовательно

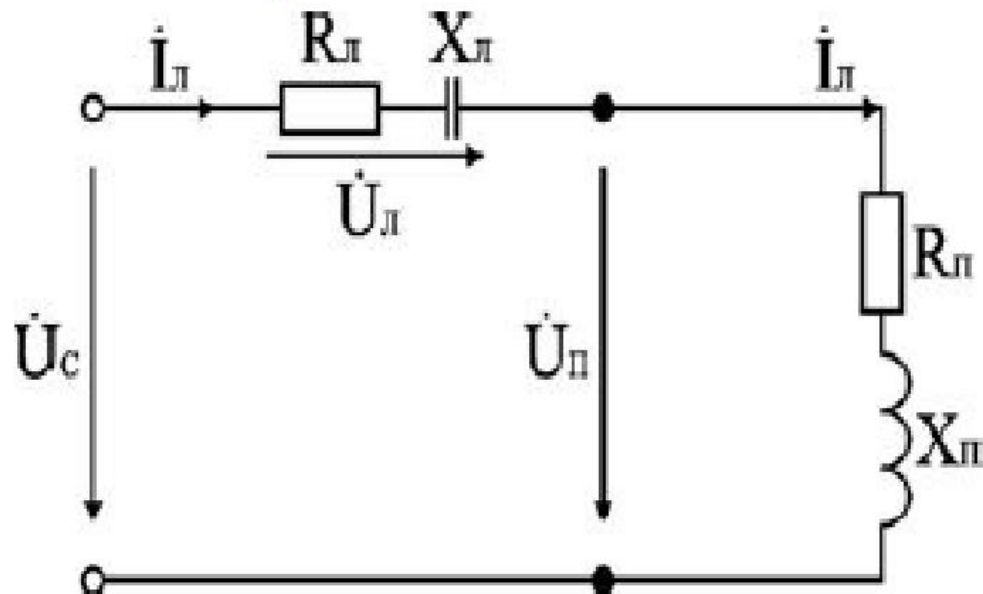


Рис. 2.8. Эквивалентная схема замещения

Определим эквивалентные активное, реактивное и полное сопротивления всей цепи

$$R_{\text{ЭКВ}} = R_{\text{Л}} + R_{\text{П}} = 1,8 + 1,38 = 5,18 \text{ Ом};$$

$$X_{\text{ЭКВ}} = -X_{\text{Л}} + X_{\text{П}} = -0,6 + 0,68 = 0,08 \text{ Ом};$$

$$Z_{\text{ЭКВ}} = \sqrt{R_{\text{ЭКВ}}^2 + X_{\text{ЭКВ}}^2} = 5,1806 \text{ Ом};$$

$$\varphi_{\text{ЭКВ}} = \arctg(X_{\text{ЭКВ}} / R_{\text{ЭКВ}}) = 1^\circ; \quad \underline{Z}_{\text{ЭКВ}} = 5,1806 e^{+j1^\circ} \text{ Ом}.$$



4. Определим токи и напряжения на всех участках цепи

Ток в линии электропередачи

$$\dot{I}_L = \dot{U}_C / \underline{Z}_{\text{экв}} = 660e^{+j0^\circ} / 5,181e^{+j1^\circ} = 127,4e^{-j1^\circ} \text{ A.}$$

Падение напряжения в линии электропередачи

$$\dot{U}_L = \underline{Z}_L \dot{I}_L = 1,9e^{+j19^\circ} \cdot 127,4e^{-j1^\circ} = 242e^{-j20^\circ} \text{ В.}$$

Напряжение, подаваемое на потребители

$$\dot{U}_\Pi = \underline{Z}_\Pi \dot{I}_L = 3,45e^{+j11^\circ} \cdot 127,4e^{-j1^\circ} = 440e^{+j10^\circ} \text{ В.}$$

Токи в параллельных ветвях

$$\dot{I}_1 = \dot{U}_\Pi / \underline{Z}_1 = 440e^{+j10^\circ} / 5e^{+j37^\circ} = 88e^{-j27^\circ} \text{ A;}$$

$$\dot{I}_2 = \dot{U}_\Pi / \underline{Z}_2 = 440e^{+j10^\circ} / 8e^{+j0^\circ} = 55e^{+j10^\circ} \text{ A;}$$

$$\dot{I}_3 = \dot{U}_\Pi / \underline{Z}_3 = 440e^{+j10^\circ} / 16e^{-j90^\circ} = 27,5e^{+j100^\circ} \text{ A.}$$

5. Построим векторные диаграммы для токов и напряжений.

Запишем второй закон Кирхгофа для схемы замещения (рис. 2.9)

$$\dot{U}_C = \dot{U}_\Pi + \dot{U}_L; \quad 660e^{+j0^\circ} = 440e^{+j10^\circ} + 242e^{-j20^\circ}.$$

Векторную диаграмму для напряжений строим на комплексной плоскости (рис. 2.9), направив вектор напряжения  $\dot{U}_C$  по действительной оси, т.е.  $\dot{U}_C = 660e^{+j0^\circ}$  В. Построение произведем в масштабе: в 1 см – 60 В.

Векторную диаграмму для токов строим на основании первого закона Кирхгофа, записанного для узла «а» схемы замещения (рис. 2.7)

$$\dot{I}_L = \dot{I}_1 + \dot{I}_2 + \dot{I}_3; \quad 127,4e^{-j1^\circ} = 88e^{-j27^\circ} + 55e^{+j10^\circ} + 27,5e^{+j100^\circ}.$$

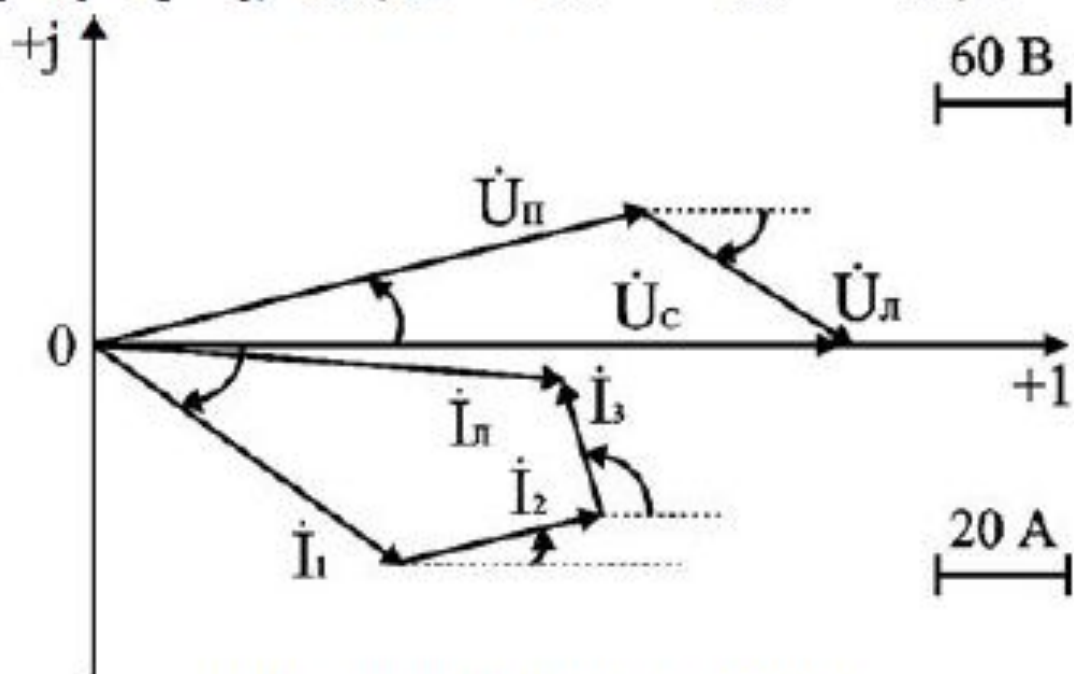


Рис. 2.9. Векторная диаграмма