

Элементы аналоговой электроники

Лекции по курсу
«Электроника систем регистрации элементарных частиц»

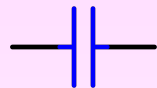
Жуланов Владимир Викторович
тел. 329-47-32
e-mail: zhulanov@inp.nsk.su

Аналоговая электроника (АЭ) — совокупность электронных устройств, коэффициент передачи которых носит непрерывный характер.

Линейная электроника — АЭ имеющая зависимость вида $Y=AX+B$ между параметрами входного и выходного сигналов



$$U_R(t) = RI_R(t)$$



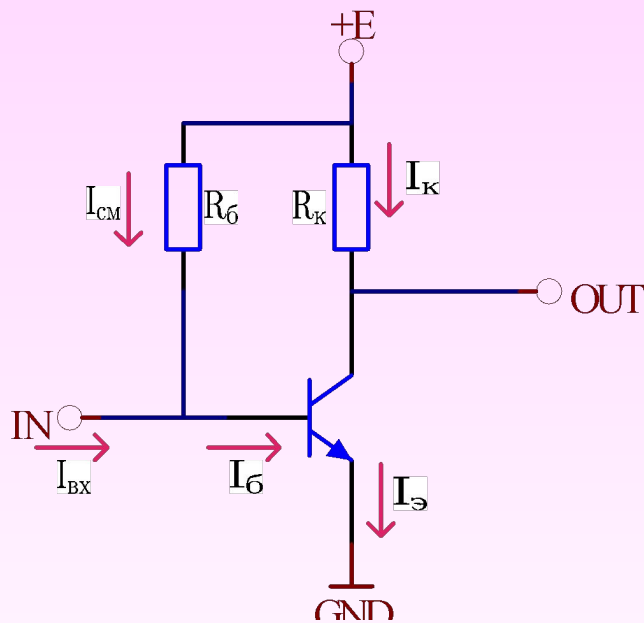
$$U_C(t) = \frac{1}{C} \int_{-\infty}^t I_C(\tau) \tau$$



$$U_L(t) = L \frac{dI_L(t)}{dt}$$

Основные схемы включения транзисторов

Схема с общим эмиттером



$$I_{\text{э}} = I_0 e^{U_{\text{бэ}}/\varphi_T} = (\beta + 1)I_{\text{б}}$$

$$I_0 \approx 10^{-14} \text{ (A)} \text{ — ток утечки}$$

$$\varphi_T = \frac{kT}{e} \approx 25 \text{ мВ} \text{ — тепловой потенциал}$$

$$k \approx 1.38 \cdot 10^{-23} \text{ Дж/градус} \text{ — постоянная Больцмана}$$

T — температура в Кельвинах

β — коэффициент передачи транзистора по току

$$R_{\text{д}} = \frac{dU_{\text{бэ}}}{dI_{\text{э}}} = \frac{\Delta U_{\text{бэ}}}{\Delta I_{\text{э}}} = \frac{\varphi_T}{I_{\text{э}}}; \quad R_{\text{вх}} = \frac{dU_{\text{бэ}}}{dI_{\text{б}}} = (\beta + 1) \frac{\varphi_T}{I_{\text{э}}} = (\beta + 1)R_{\text{д}}$$

$$R_{\text{вых}} = R_{\text{к}}$$

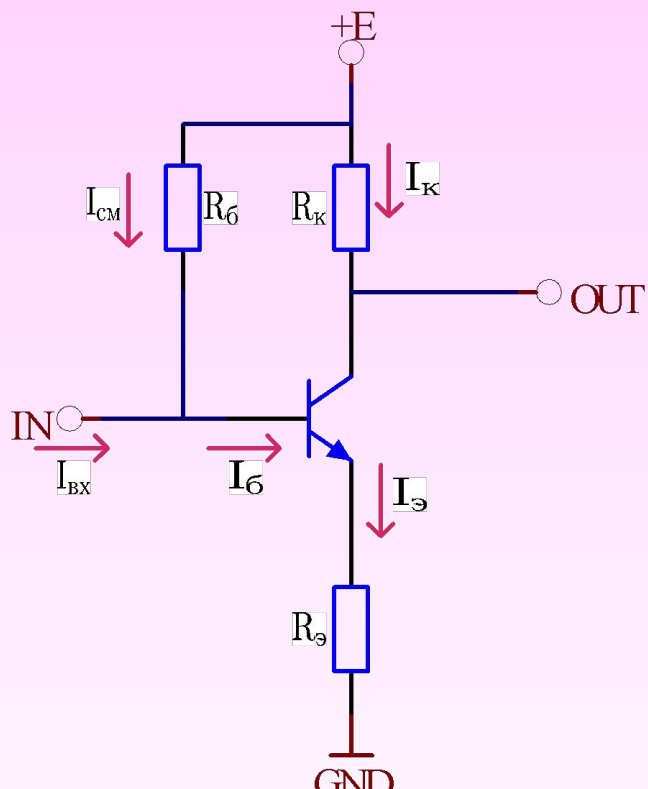
Для малого сигнала ($I_{\text{вх}} \ll I_{\text{см}}$):

$$\Delta I_{\text{э}} = \frac{\Delta U_{\text{вх}}}{R_{\text{д}}}$$

$$\Delta U_{\text{к}} = -\Delta I_{\text{к}} R_{\text{к}} \approx -\Delta U_{\text{вх}} \frac{R_{\text{к}}}{R_{\text{д}}}$$

$$K = -\frac{R_{\text{к}}}{R_{\text{д}}}$$

Схема с общим эмиттером с отрицательной обратной связью

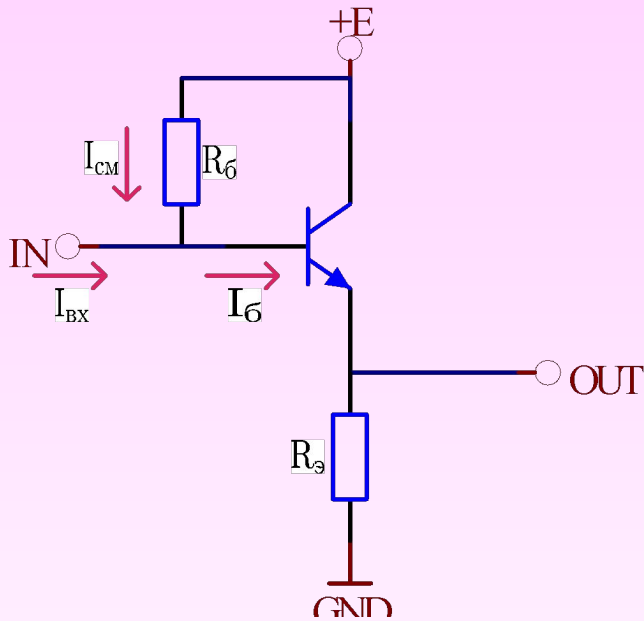


$$\Delta U_э \approx \frac{R_э}{R_э + R_д} \Delta U_{ВХ}$$

$$\Delta U_к = -I_к R_к \approx -(\Delta U_{ВХ} - \Delta U_э) \frac{R_к}{R_д} = -\Delta U_{ВХ} \frac{R_к}{R_э + R_д}$$

$$K = -\frac{R_к}{R_э}$$

Схема с общим коллектором — эмиттерный повторитель



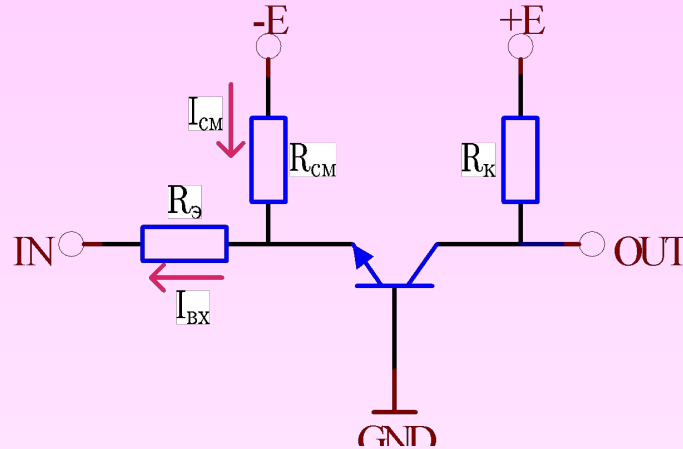
$$\Delta U_{\text{BX}} = \Delta I_{\text{э}}(R_{\text{э}} + R_{\text{д}}) = \frac{\Delta U_{\text{BX}} - \Delta U_{\text{ВЫХ}}}{R_{\text{д}}}(R_{\text{э}} + R_{\text{д}})$$

$$K = \frac{R_{\text{э}}}{R_{\text{э}} + R_{\text{д}}} < 1$$

$$R_{\text{BX}} = (\beta + 1)(R_{\text{э}} + R_{\text{д}})$$

$$R_{\text{ВЫХ}} = R_{\text{э}} R_{\text{д}} / (R_{\text{э}} + R_{\text{д}})$$

Схема с общей базой



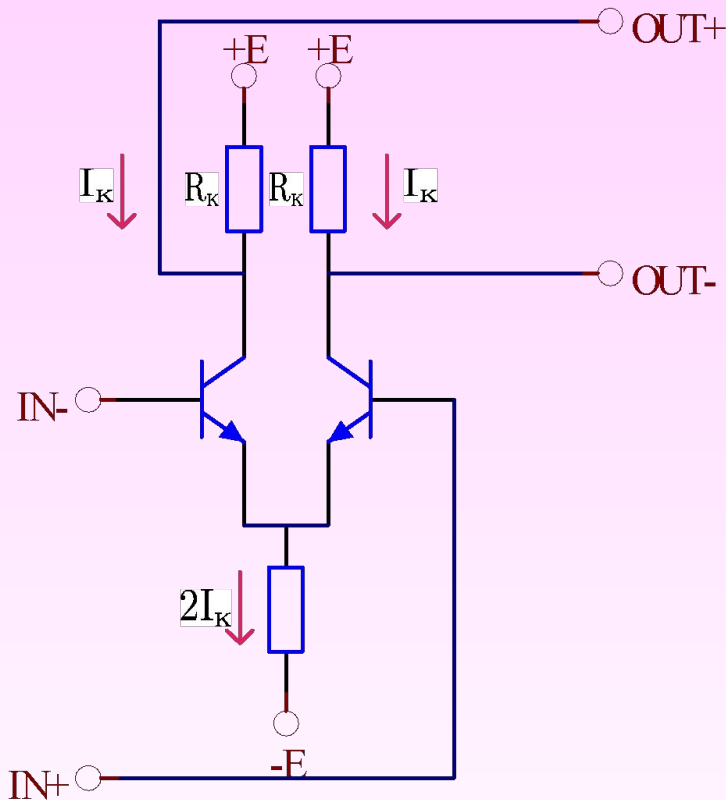
$$\Delta U_{\text{ВЫХ}} = \Delta I_{\text{э}} \frac{\beta}{\beta + 1} R_{\text{к}} = \frac{\Delta U_{\text{бэ}}}{R_{\text{д}}} \frac{\beta}{\beta + 1} R_{\text{к}} = \frac{\Delta U_{\text{ВХ}} R_{\text{д}}}{R_{\text{д}} + R_{\text{э}}} \frac{1}{R_{\text{д}}} \frac{\beta}{\beta + 1} R_{\text{к}}$$

$$K = \frac{R_{\text{к}}}{R_{\text{д}} + R_{\text{э}}} \frac{\beta}{\beta + 1} \approx \frac{R_{\text{к}}}{R_{\text{д}} + R_{\text{э}}}$$

$$R_{\text{ВХ}} = R_{\text{сМ}} R_{\text{д}} / (R_{\text{сМ}} + R_{\text{д}})$$

$$R_{\text{ВЫХ}} \approx R_{\text{к}}$$

Дифференциальный усилительный каскад



Фиксируем $IN-$, подаем на $IN+$ V_{in} :

$$\Delta I_{\varepsilon+} = -\Delta I_{\varepsilon-} \Rightarrow \Delta U_{\varepsilon\delta+} = -\Delta U_{\varepsilon\delta-}$$

$$\Delta U_{BX} = \Delta U_{\varepsilon\delta+} - \Delta U_{\varepsilon\delta-} = 2\Delta U_{\varepsilon\delta+} = 2\Delta I_{\varepsilon+} R_D$$

$$\Delta U_{\text{ВыХ}+} = \Delta U_{BX} \frac{R_K}{2R_D}$$

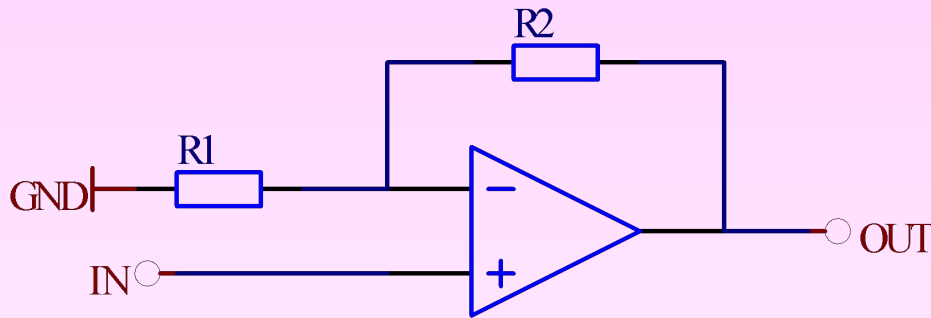
$$\Delta U_{\text{ВыХ}-} = -\Delta U_{BX} \frac{R_K}{2R_D}$$

$$\Delta U_{\text{ВыХ}} = \Delta U_{\text{ВыХ}+} - \Delta U_{\text{ВыХ}-} = \Delta U_{BX} \frac{R_K}{R_D}$$

$$K = \frac{R_K}{R_D}$$

Основные типы ООС

Неинвертирующий усилитель



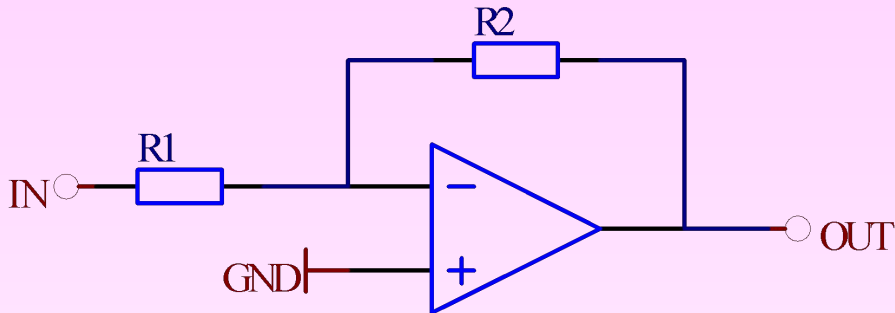
$$g_1 = \frac{1}{R_1}, g_2 = \frac{1}{R_2} \text{ — проводимость}$$

$$e_-(g_1 + g_2) = g_1 \cdot 0 + g_2 \cdot U_{\text{ВЫХ}} \Rightarrow e_- = U_{\text{ВЫХ}} \frac{g_2}{g_1 + g_2}$$

$$U_{\text{ВЫХ}} = A_0(e_+ - e_-) = A_0\left(U_{\text{ВХ}} - U_{\text{ВЫХ}} \frac{g_2}{g_1 + g_2}\right)$$

$$U_{\text{ВЫХ}} = U_{\text{ВХ}} \frac{A_0(g_1 + g_2)}{g_1 + g_2 + A_0 g_2}; \quad K = 1 + \frac{R_2}{R_1}$$

Инвертирующий усилитель

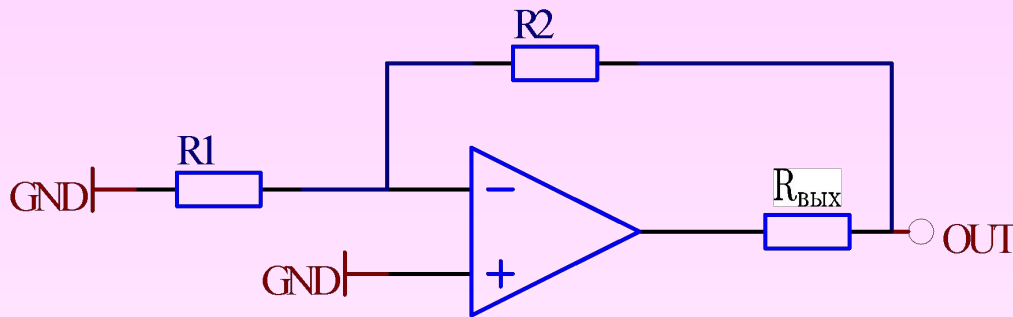


$$e_-(g_1 + g_2) = g_1 \cdot U_{\text{BX}} + g_2 \cdot U_{\text{ВЫХ}} \Rightarrow e_- = \frac{g_2 U_{\text{ВЫХ}} + g_1 U_{\text{BX}}}{g_1 + g_2}$$

$$U_{\text{ВЫХ}} = A_0(e_+ - e_-) = -A_0 \frac{g_2 U_{\text{ВЫХ}} + g_1 U_{\text{BX}}}{g_1 + g_2}$$

$$U_{\text{ВЫХ}} = -\frac{A_0 g_1}{g_1 + g_2 + A_0 g_2} U_{\text{BX}}; \quad K = -\frac{R_2}{R_1}$$

Влияние ООС на входное и выходное сопротивления усилителя



Подадим на выход усилителя источник тока I

Выходное сопротивление рассчитывается по формуле:

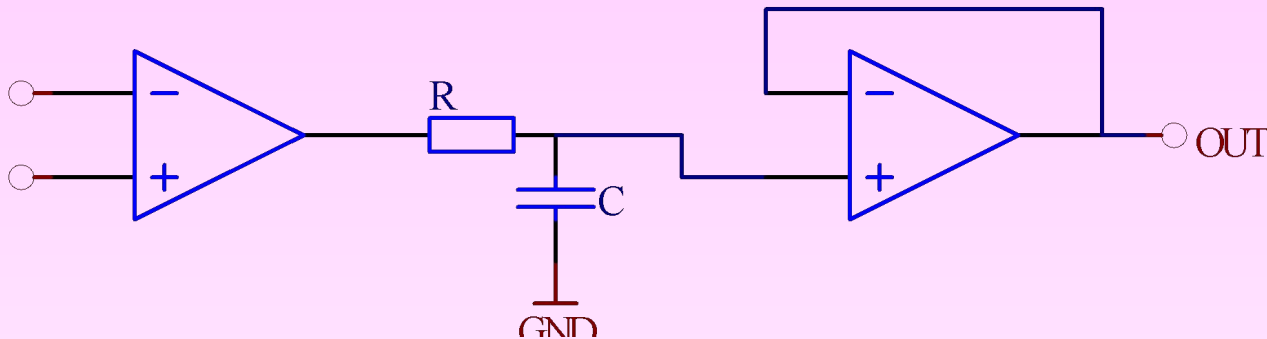
$$R_{\text{ВЫХ}} = \frac{U_{\text{ВЫХ}}}{I}$$

$$e_- = U_{\text{ВЫХ}} \frac{R_1}{R_1 + R_2}; \quad U'_{\text{ВЫХ}} = -A_0 e_-$$

$$I = \frac{U_{\text{ВЫХ}} - e_-}{R_2} + \frac{U_{\text{ВЫХ}} - U'_{\text{ВЫХ}}}{R_{\text{ВЫХ}}} = U_{\text{ВЫХ}} \left(\frac{1}{R_1 + R_2} + \frac{1 + A_0 R_1 / (R_1 + R_2)}{R_{\text{ВЫХ}}} \right);$$

$$R_{\text{ВЫХ ООС}} = R_{\text{ВЫХ}} \frac{1}{1 + A_0 R_1 / (R_1 + R_2) + R_{\text{ВЫХ}} / (R_1 + R_2)} \approx R_{\text{ВЫХ}} \frac{R_1 + R_2}{A_0 R_1}$$

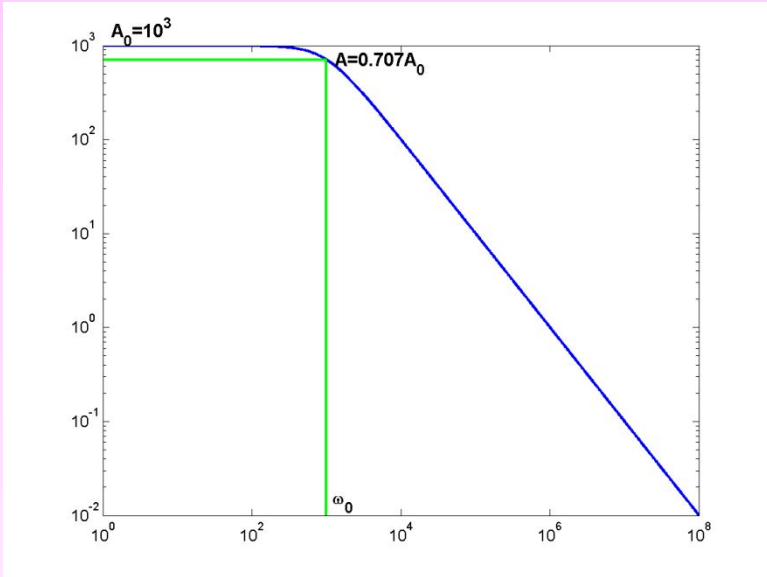
Влияние ООС на амплитудно-частотную характеристику усилителя



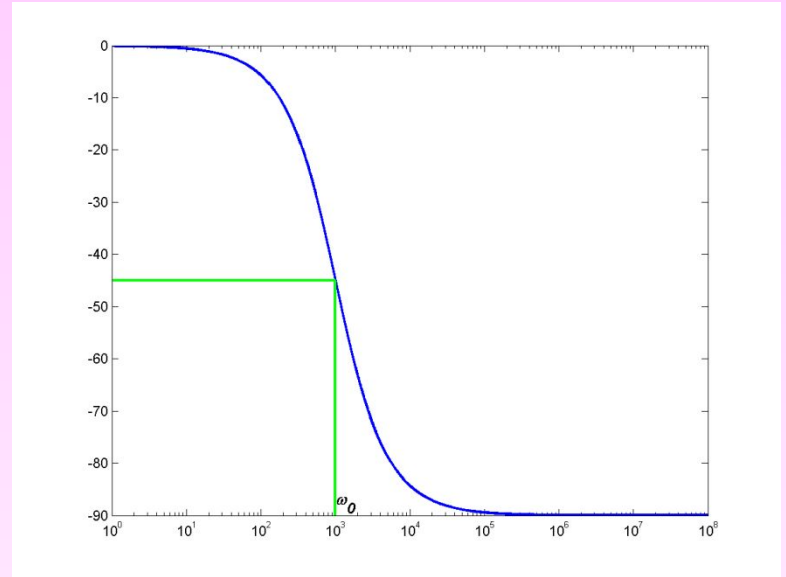
$$\dot{A}(\omega) = A_0 \frac{1/j\omega C}{R + 1/j\omega C} = A_0 \frac{1}{1 + j\omega/\omega_0}, \text{ где } \omega_0 = \frac{1}{RC}$$

$$|\dot{A}(\omega)| = \frac{A_0}{\sqrt{1 + (\omega/\omega_0)^2}}; \varphi(\omega) = -\arctg\left(\frac{\omega}{\omega_0}\right)$$

$$|\dot{A}(\omega)| = A_0, \text{ если } \omega \rightarrow 0; |\dot{A}(\omega_0)| = \frac{1}{\sqrt{2}} A_0; |\dot{A}(\omega)| = A_0 \frac{\omega_0}{\omega}, \text{ если } \omega \rightarrow \infty$$



$$|A(\omega)|$$



$$\varphi(\omega)$$

Для инвертирующего усилителя:

$$K(\omega) = -\frac{A(\omega)R_2}{R_2 + (A(\omega) + 1)R_1} = -\frac{A_0R_2}{(R_2 + (A_0 + 1)R_1) + j\omega / \omega_0(R_1 + R_2)}$$

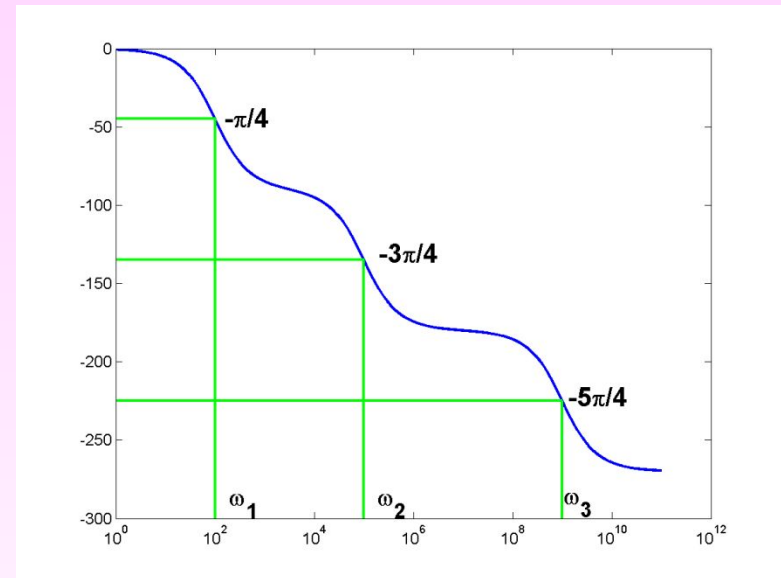
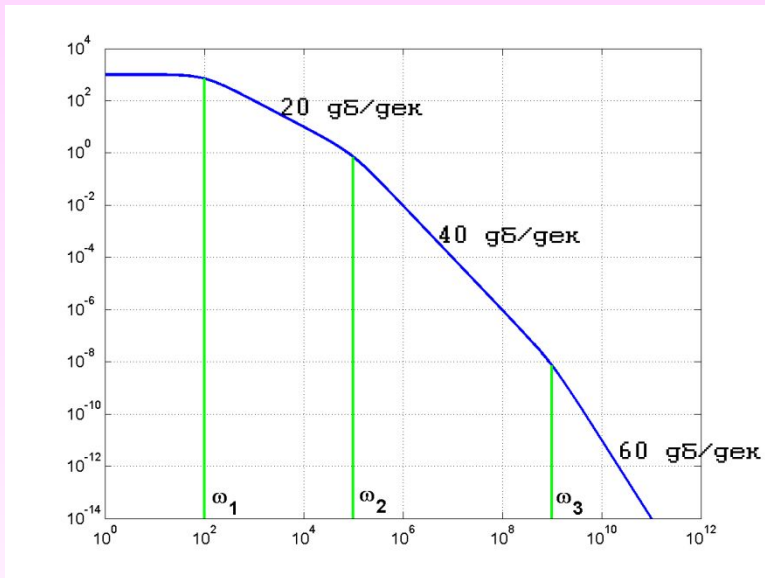
$$K(0) = -\frac{A_0R_2}{(R_2 + (A_0 + 1)R_1)}$$

$$|K(\omega_{0\text{oc}})| = \frac{1}{\sqrt{2}}|K(0)| \Rightarrow R_2 + (A_0 + 1)R_1 = \omega_{0\text{oc}} / \omega_0(R_1 + R_2)$$

$$\omega_{0\text{oc}} = \omega_0 \frac{R_2 + (A_0 + 1)R_1}{R_1 + R_2} \approx \omega_0 \frac{A_0R_1}{R_1 + R_2}$$

Проблема устойчивости усилителя с ООС

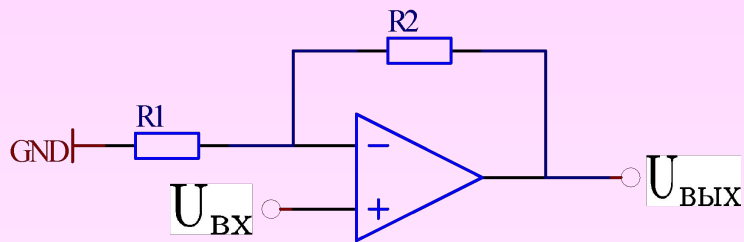
Если ОУ имеет несколько полюсов, то АЧХ и ФЧХ выглядят примерно так:



Если существует такая частота при которой сдвиг фазы равен π и коэффициент передачи >1 , то схема является неустойчивой

Классификация усилителей по входному/выходному сопротивлению

1. Усилитель напряжения

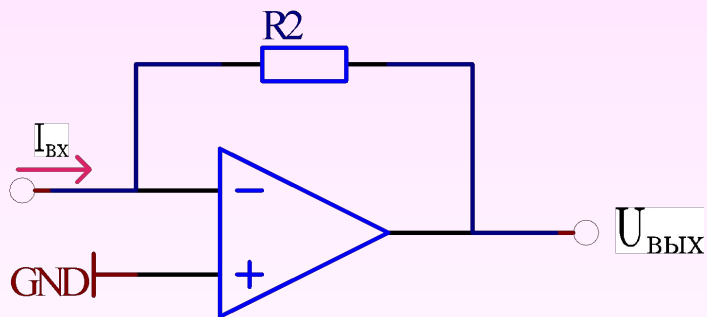


$$R_{\text{ВХ}} = \infty; R_{\text{ВЫХ}} = 0$$

$$U_{\text{ВЫХ}} = K_0 U_{\text{ВХ}}$$

$$K_0 = 1 + \frac{R_2}{R_1}$$

2. Преобразователь ток-напряжение



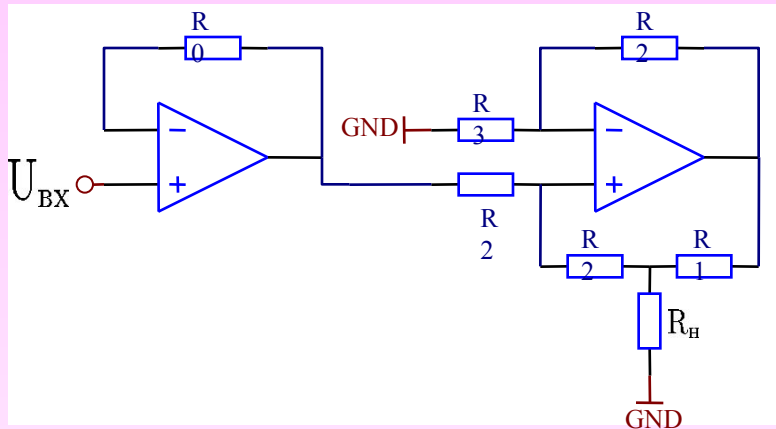
$$R_{\text{ВХ}} = 0; R_{\text{ВЫХ}} = 0$$

$$U_{\text{ВЫХ}} = K_0 I_{\text{ВХ}}$$

$$K_0 = -R_2$$

$$[K_0] = \text{Ом}$$

3. Преобразователь напряжение-ток



$$I_{\text{ВЫХ}} = K_0 U_{\text{ВХ}}$$

$$K = \frac{1}{R_1} + \frac{1}{R_2}$$

$$[K] = \left[\frac{1}{\text{ОМ}} \right]$$

$$\text{Условие: } R_3(R_1 + R_2) = R_2^2$$

$$e_+(g_2 + g_2) = V_{\text{ВХ}} g_2 + V_{\text{H}} g_2 \Rightarrow e_+ = \frac{V_{\text{ВХ}} + V_{\text{H}}}{2}$$

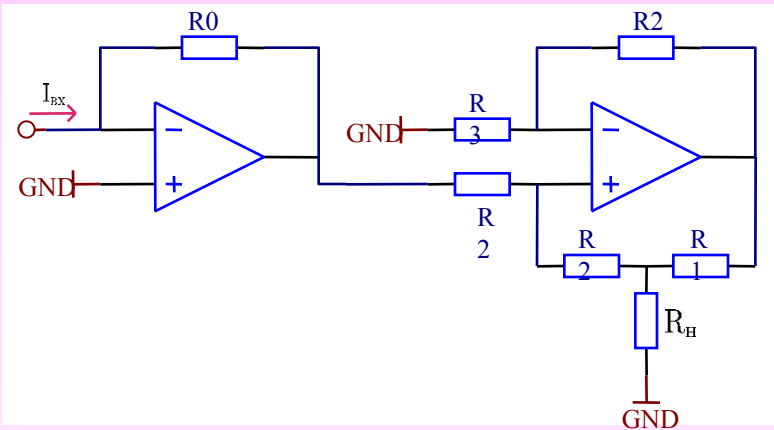
$$e_-(g_2 + g_3) = V_{\text{ВЫХ}} g_2 \Rightarrow V_{\text{ВЫХ}} = \frac{g_2 + g_3}{g_2} e_- = \frac{g_2 + g_3}{2g_2} (V_{\text{ВХ}} + V_{\text{H}})$$

$$V_{\text{H}}(g_1 + g_2 + g_{\text{H}}) = e_+ g_2 + g_1 V_{\text{ВЫХ}} = \left(\frac{g_2}{2} + \frac{g_1(g_2 + g_3)}{2g_2} \right) (V_{\text{ВХ}} + V_{\text{H}}) \Rightarrow$$

$$V_{\text{H}} g_{\text{H}} = \left(\frac{g_2}{2} + \frac{g_1(g_2 + g_3)}{2g_2} - g_1 - g_2 \right) (V_{\text{ВХ}} + V_{\text{H}}) + (g_1 + g_2) V_{\text{ВХ}}$$

$$I_{\text{H}} = (g_1 + g_2) V_{\text{ВХ}}, \text{ если } g_1 g_3 = g_2 (g_1 + g_2)$$

4. Усилитель тока



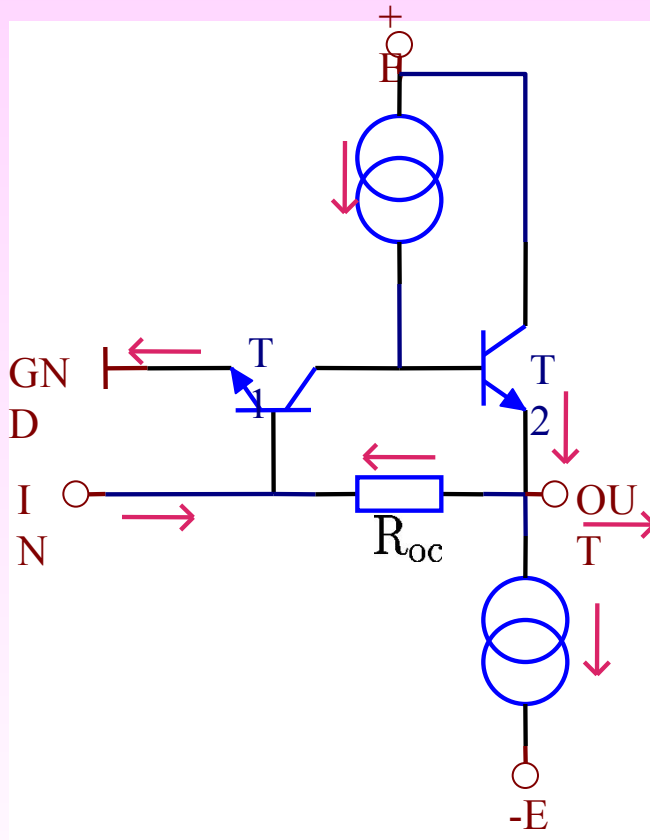
$$I_{\text{ВЫХ}} = K_0 I_{\text{ВХ}}$$

$$K = -R_0 \left(\frac{1}{R_1} + \frac{1}{R_2} \right)$$

$$\text{Условие: } R_3(R_1 + R_2) = R_2^2$$

Транзисторные «двойки»

Пример 1



$$i_{\text{э}2} = -\beta_1(\beta_2 + 1)i_{\text{б}1} = -\frac{\beta_1(\beta_2 + 1)}{\beta_1 + 1} \frac{u_{\text{БХ}}}{R_{\text{д}}}; \quad i_{\text{о}c} = \frac{u_{\text{БХ}} - u_{\text{ВЫХ}}}{R_{\text{о}c}}$$

$$i_{\text{э}2} + i_{\text{о}c} = \frac{u_{\text{ВЫХ}}}{R_{\text{H}}} \Rightarrow u_{\text{БХ}} \left(\frac{-\beta_1(\beta_2 + 1)}{R_{\text{д}}(\beta_1 + 1)} + \frac{1}{R_{\text{о}c}} \right) = u_{\text{ВЫХ}} \frac{R_{\text{H}} + R_{\text{о}c}}{R_{\text{H}}R_{\text{о}c}}$$

$$K_U = \frac{u_{\text{ВЫХ}}}{u_{\text{БХ}}} = \frac{-\beta_1(\beta_2 + 1)}{(\beta_1 + 1)} \frac{R_{\text{H}}R_{\text{о}c}}{R_{\text{д}}(R_{\text{H}} + R_{\text{о}c})}$$

$$i_{\text{БХ}} = i_{\text{о}c} + i_{\text{б}1} = \frac{u_{\text{БХ}} - u_{\text{ВЫХ}}}{R_{\text{о}c}} + \frac{u_{\text{БХ}}}{R_{\text{д}}} = u_{\text{БХ}} \left(\frac{1}{R_{\text{о}c}} + \frac{1}{R_{\text{д}}} + \frac{\beta_1(\beta_2 + 1)}{(\beta_1 + 1)} \frac{R_{\text{H}}}{R_{\text{д}}(R_{\text{H}} + R_{\text{о}c})} \right)$$

$$R_{\text{БХ}} = \frac{u_{\text{БХ}}}{i_{\text{БХ}}} = \frac{R_{\text{д}}(R_{\text{H}} + R_{\text{о}c})}{R_{\text{H}}} \frac{(\beta_1 + 1)}{\beta_1(\beta_2 + 1)}; \quad K_I = \frac{u_{\text{ВЫХ}}}{i_{\text{БХ}}} = \frac{u_{\text{ВЫХ}}}{u_{\text{БХ}}} \frac{u_{\text{БХ}}}{i_{\text{БХ}}} = K_U R_{\text{БХ}} = -R_{\text{о}c}$$

$$i_{oc} = \frac{u_{BX} - u_{BЫX}}{R_{oc}}; \quad i_{oc} = -i_{\beta_1} \Rightarrow \frac{u_{BX} - u_{BЫX}}{R_{oc}} + \frac{u_{BX}}{R_d(\beta_1 + 1)} = 0$$

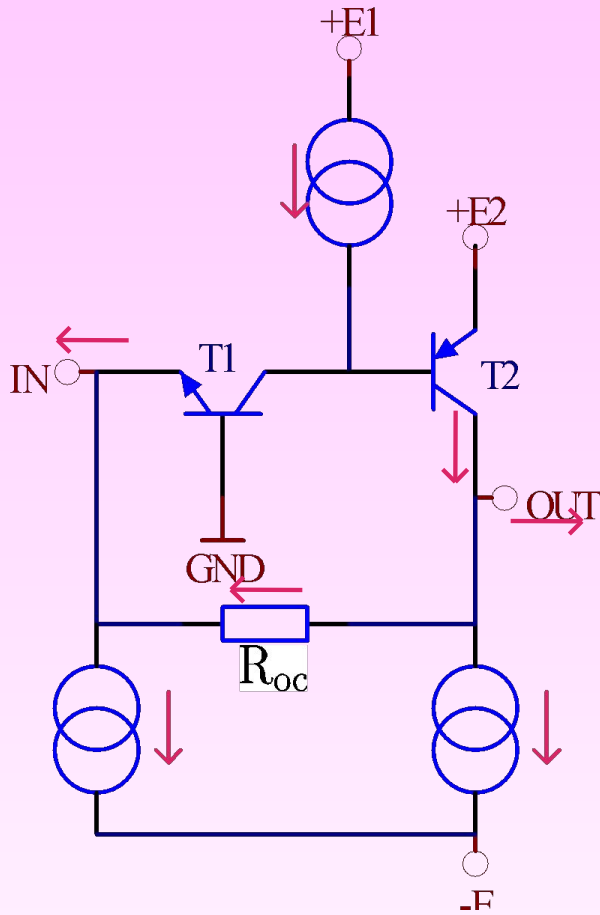
$$\Rightarrow u_{BX} = u_{BЫX} \frac{R_d(\beta_1 + 1)}{R_{oc} + R_d(\beta_1 + 1)}; \quad i_{oc} = -u_{BЫX} \frac{1}{R_{oc} + R_d(\beta_1 + 1)}$$

$$i_{\beta_2} = -\beta_1(\beta_2 + 1)i_{\beta_1} = -\beta_1(\beta_2 + 1) \frac{u_{BX}}{R_d(\beta_1 + 1)} = -\beta_1(\beta_2 + 1) \frac{u_{BЫX}}{R_{oc} + R_d(\beta_1 + 1)};$$

$$i_{BЫX} = i_{\beta_2} + i_{oc} = -\frac{u_{BЫX}}{R_{oc} + R_d(\beta_1 + 1)} (\beta_1(\beta_2 + 1) + 1)$$

$$R_{BЫX} = -\frac{u_{BЫX}}{i_{BЫX}} = \frac{R_{oc} + R_d(\beta_1 + 1)}{\beta_1(\beta_2 + 1) + 1} \approx \frac{R_{oc} + R_d(\beta_1 + 1)}{\beta_1\beta_2}$$

Пример 2



$$i_{k2} = \beta_2 i_{b2} = \beta_2 i_{a1} = -\beta_2 \frac{u_{BX}}{R_D}; \quad i_{oc} = \frac{u_{BbIX} - u_{BX}}{R_{oc}}$$

$$i_{k2} = i_{oc} + \frac{u_{BbIX}}{R_H} \Rightarrow -\beta_2 \frac{u_{BX}}{R_D} = \frac{u_{BbIX} - u_{BX}}{R_{oc}} + \frac{u_{BbIX}}{R_H}$$

$$K_U = \frac{u_{BbIX}}{u_{BX}} = -\frac{\beta_2 R_H R_{oc}}{R_D (R_H + R_{oc})}$$

$$i_{BX} = i_{oc} + i_{a1} = \frac{u_{BbIX} - u_{BX}}{R_{oc}} - \frac{u_{BX}}{R_D} = -u_{BX} \left(\frac{1}{R_{oc}} + \frac{1}{R_D} + \frac{\beta_2 R_H}{R_D (R_H + R_{oc})} \right)$$

$$R_{BX} = -\frac{u_{BX}}{i_{BX}} = \frac{R_D (R_H + R_{oc})}{\beta_2 R_H}; \quad K_I = -\frac{u_{BbIX}}{i_{BX}} = -K_U R_{BX} = R_{oc}$$

$$i_{oc} = \frac{u_{\text{ВЫХ}} - u_{\text{ВХ}}}{R_{oc}}; \quad i_{oc} = -i_{\text{Э1}} \Rightarrow \frac{u_{\text{ВЫХ}} - u_{\text{ВХ}}}{R_{oc}} - \frac{u_{\text{ВХ}}}{R_{\text{Д}}} = 0$$

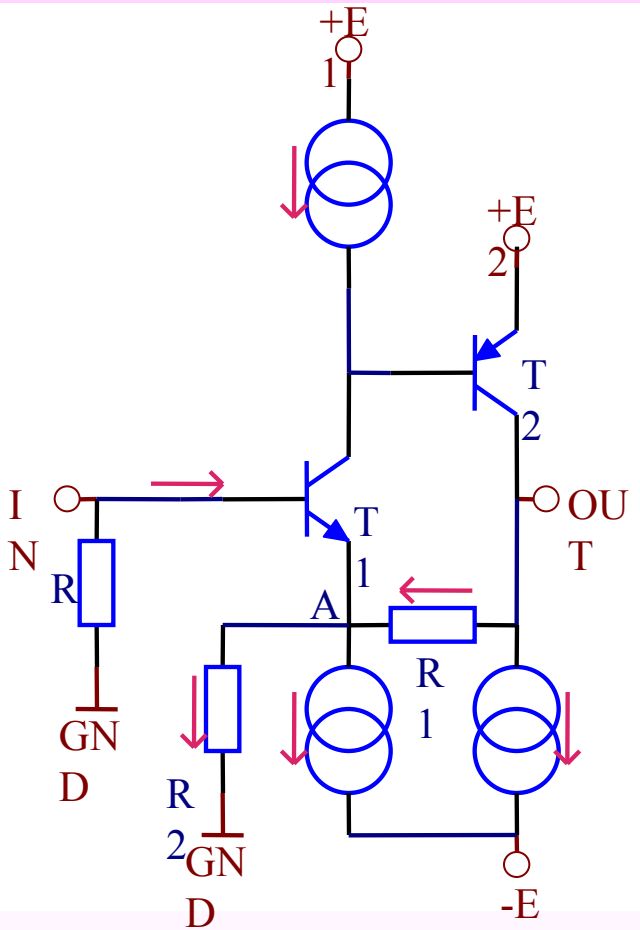
$$\Rightarrow u_{\text{ВХ}} = u_{\text{ВЫХ}} \frac{R_{\text{Д}}}{R_{oc}};$$

$$i_{\text{К2}} = -\beta_2 \frac{u_{\text{ВХ}}}{R_{\text{Д}}} = -\beta_2 \frac{u_{\text{ВЫХ}}}{R_{oc}}$$

$$i_{\text{Н}} = i_{\text{К2}} - i_{oc} = -\beta_2 \frac{u_{\text{ВЫХ}}}{R_{oc}} - \frac{u_{\text{ВЫХ}}}{R_{oc}} + \frac{R_{\text{Д}} u_{\text{ВЫХ}}}{R_{oc}^2}$$

$$R_{\text{ВЫХ}} = -\frac{u_{\text{ВЫХ}}}{i_{\text{Н}}} = \frac{R_{oc}}{\beta_2}$$

Пример 3



$$u_{6\text{э}1} = u_{\text{ВХ}} - u_A; \quad i_{\text{к}2} = u_{6\text{э}1} \frac{\beta_2}{R_{\text{д}}}$$

$$\frac{u_A}{R_2} = \frac{u_{6\text{э}1}}{R_{\text{д}}} + \frac{u_{\text{ВЫХ}} - u_A}{R_1} \Rightarrow u_A = \frac{1}{\frac{1}{R_2} + \frac{1}{R_1} + \frac{1}{R_{\text{д}}}} \left(u_{\text{ВЫХ}} \frac{1}{R_1} + u_{\text{ВХ}} \frac{1}{R_{\text{д}}} \right)$$

$$u_A \approx u_{\text{ВХ}} \left(1 + \frac{u_{\text{ВЫХ}}}{u_{\text{ВХ}}} \frac{R_{\text{д}}}{R_1} \right) \left(1 - \frac{R_{\text{д}}}{R_1} - \frac{R_{\text{д}}}{R_2} \right) \approx u_{\text{ВХ}} \left(1 - \frac{R_{\text{д}}}{R_1} - \frac{R_{\text{д}}}{R_2} \right) + u_{\text{ВЫХ}} \frac{R_{\text{д}}}{R_1}$$

$$i_{\text{к}2} = \frac{u_{\text{ВЫХ}}}{R_{\text{H}}} + \frac{u_{\text{ВЫХ}} - u_A}{R_1} \Rightarrow (u_{\text{ВХ}} - u_A) \frac{\beta_2}{R_{\text{д}}} = \frac{u_{\text{ВЫХ}}}{R_{\text{H}}} + \frac{u_{\text{ВЫХ}} - u_A}{R_1} \Rightarrow$$

$$u_{\text{ВХ}} \beta_2 \left(\frac{1}{R_1} + \frac{1}{R_2} \right) - u_{\text{ВЫХ}} \beta_2 \frac{1}{R_1} = \frac{u_{\text{ВЫХ}}}{R_{\text{H}}} + \frac{u_{\text{ВЫХ}}}{R_1} - \frac{u_{\text{ВХ}}}{R_1}$$

$$K_U = \frac{u_{\text{ВЫХ}}}{u_{\text{ВХ}}} = 1 + \frac{R_1}{R_2}$$

$$i_{k2} = \beta_1 \beta_2 i_{BX} = \frac{u_{BbIX}}{R_H} + \frac{u_{BbIX} - u_{BX}}{R_1} = u_{BX} \left(\frac{1}{R_2} + \frac{1}{R_H} + \frac{R_1}{R_2 R_H} \right)$$

$$R_{BX} = \frac{u_{BX}}{i_{BX}} \approx \frac{\beta_1 \beta_2 R_H}{K_U}$$

$$i_{k1} = \beta_2 i_{k2}; \quad u_A = -u_{\phi\theta 1} = -i_{k1} R_D = -i_{k2} \frac{R_D}{\beta_2}$$

$$A: i_{oc} = \frac{u_A}{R_2} - i_{\theta 1} = -i_{k2} \left(\frac{R_D}{\beta_2 R_2} + \frac{1}{\beta_2} \right) \approx -i_{k2} \frac{1}{\beta_2}$$

$$i_{BbIX} = i_{k2} - i_{oc} \approx i_{k2}$$

$$i_{oc} = \frac{1}{R_1} (u_{BbIX} - u_A) \approx u_{BbIX} \frac{1}{R_1} \Rightarrow i_{k2} = -u_{BbIX} \beta_2 \frac{1}{R_1}$$

$$R_{BbIX} = -\frac{u_{BbIX}}{i_{BbIX}} = \frac{R_1}{\beta_2}$$

Пример 4

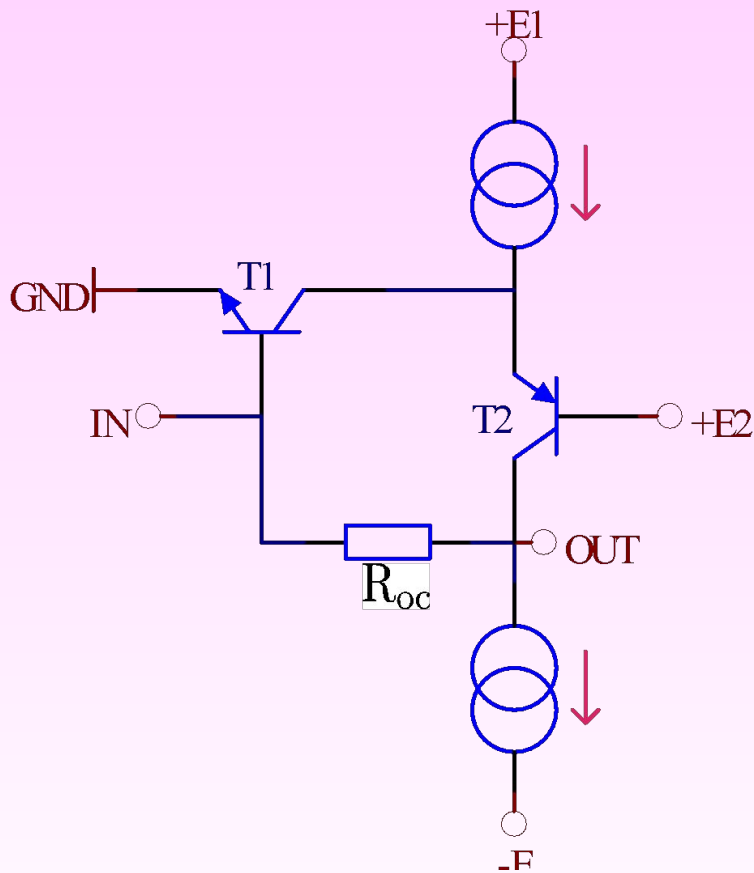


Схема схожа с примером 1, но так как второй транзистор включен по схеме с общей базой (является генератором тока), выбором большого R_{oc} можно получить очень большой коэффициент передачи по напряжению

Резюме

- Схемы включения биполярных транзисторов
- Отрицательная обратная связь
- Транзисторные двойки