



«Методы и алгоритмы  
цифровой обработки сигналов  
на базе MATLAB»

*Методы параметрического  
спектрального анализа.*

*Параметрические модели  
сигналов*

Клионский Д.М. — к.т.н., доцент кафедры  
математического обеспечения и применения ЭВМ (МОЭВМ)

# АРСС, АР И СС-МОДЕЛИ (1)

- 1) **АРСС-модель:** модель авторегрессии скользящего среднего;
- 2) **АР-модель:** модель авторегрессии;
- 3) **СС-модель:** модель скользящего среднего.

**АРСС-модель** описывается разностным уравнением **БИХ-фильтра** (фильтр с бесконечной импульсной характеристикой).

$$y(n) = - \sum_{k=1}^{M-1} a_k y(n-k) + \sum_{i=0}^{N-1} b_i e(n-i)$$

$e(n)$  — входной сигнал БИХ-фильтра (нормальный белый шум)

$y(n)$  — выходной сигнал БИХ-фильтра

$\{a_k\}$  — параметры АРСС-модели

$M$  — порядок АРСС-модели



## АРСС, АР И СС-МОДЕЛИ (2)

(Порядок) нерекурсивной части БИХ-фильтра

(Порядок) рекурсивной части БИХ-фильтра

**АРСС-модели** соответствует БИХ-фильтр с **дробно-рациональной** передаточной функцией.

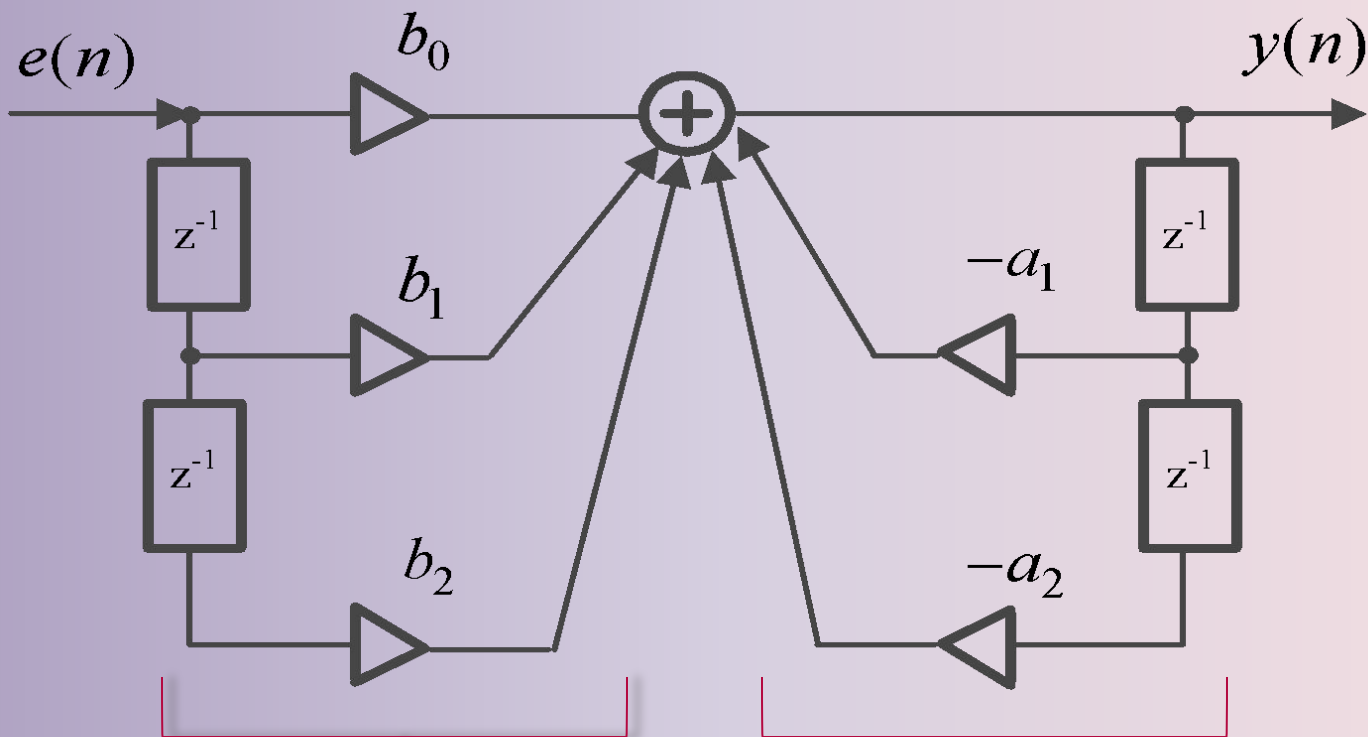
$$H(z) = \frac{1 + \sum_{i=1}^{N-1} b_i z^{-i}}{1 + \sum_{k=1}^{M-1} a_k z^{-k}} = \frac{B(z)}{A(z)}$$

$\{a_k\}_{k=1}^{M-1}$  параметры АРСС-модели

(Порядок) СС-части

(Порядок) АР-части

## СТРУКТУРНАЯ СХЕМА АРСС-МОДЕЛИ



нерекурсивная часть

рекурсивная часть

# АР-МОДЕЛЬ

## Разностное уравнение АР-модели

$$y(n) = - \sum_{k=1}^{M-1} a_k y(n-k) + e(n)$$

$\{a_k\}_{k=1}^{M-1}$  – параметры АР-модели

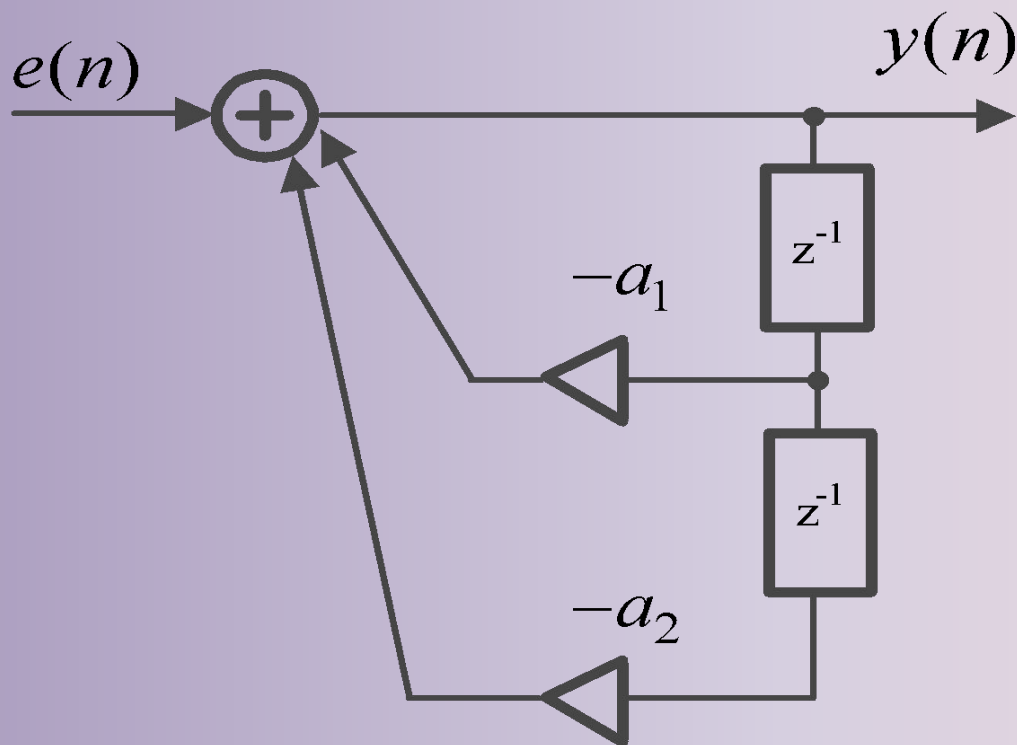
(порядок АР-модели

**АР-модели** соответствует БИХ-фильтр **полюсного вида** ("чисто рекурсивный" фильтр).

$$H(z) = \frac{1}{1 + \sum_{k=1}^{M-1} a_k z^{-k}} = \frac{1}{A(z)}$$



## СТРУКТУРНАЯ СХЕМА АР-МОДЕЛИ



рекурсивный  
фильтр  
(БИХ-фильтр)



# СС-МОДЕЛЬ (1)

## Разностное уравнение СС-модели

$$y(n) = e(n) + \sum_{i=1}^{N-1} b_i e(n-i)$$

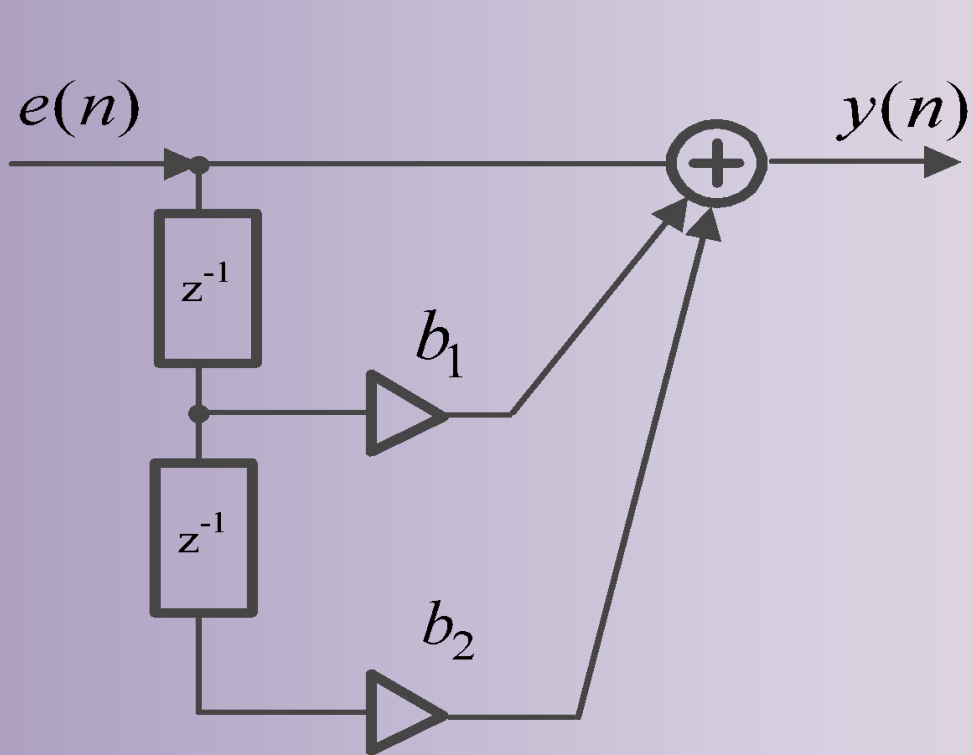
$\{b_i\}_{i=1}^{N-1}$  – параметры СС-модели

(Порядок) СС-модели

СС-модели соответствует **КИХ-фильтр** с передаточной функцией

$$H(z) = 1 + \sum_{i=1}^{N-1} b_i z^{-i} = B(z)$$

# СТРУКТУРНАЯ СХЕМА СС-МОДЕЛИ



**нерекурсивный  
фильтр  
(КИХ-фильтр)**





## СС-МОДЕЛЬ (2)

**СС-модели** соответствует **КИХ-фильтр** с передаточной функцией.

$$H(z) = 1 + \sum_{i=1}^{N-1} b_i z^{-i} = B(z)$$

**СПМ** моделируемой последовательности

$$S_y(\omega) = \frac{\sigma^2}{f_d} \left| H(e^{j\omega T}) \right|^2$$

$f_d$  постоянный множитель

(для согласования размерностей СПМ)

$\sigma^2$  дисперсия входного нормального белого шума

$H(e^{j\omega T})$  комплексная частотная характеристика

эквивалентного КИХ-фильтра



# РАСЧЕТ ОЦЕНКИ СПМ

## Процедура расчета оценки СПМ

- 1) выбор **класса** модели (**АР, СС, АРСС**);
- 2) оценка **порядка** модели;
- 3) оценка **параметров** модели;
- 4) расчет **оценки СПМ**.

Выбору модели должна предшествовать проверка на **адекватность анализируемому сигналу** (используются специальные **критерии**).

На практике наиболее распространена **АР-модель**.

- **адекватность** широкому классу сигналов;
- **наименьшие** вычислительные затраты.



«Методы и алгоритмы  
цифровой обработки сигналов  
на базе MATLAB»

*Методы параметрического  
спектрального анализа.*

*Параметрические модели  
сигналов*

Клионский Д.М. — к.т.н., доцент кафедры  
математического обеспечения и применения ЭВМ (МОЭВМ)