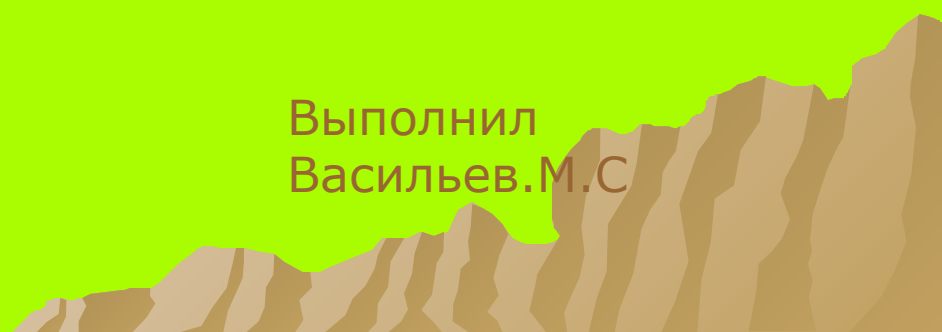


# Термометры

Выполнил  
Васильев.М.С



# Определение

Термометр, прибор для измерения температуры воздуха, почвы, воды и т.д



# Виды термометров

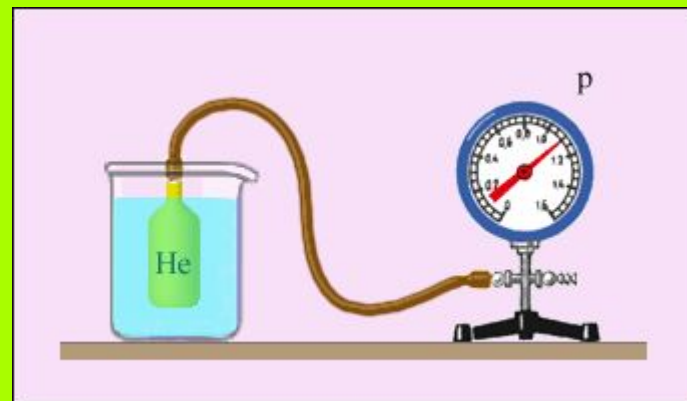
- ◆ Газовый термометр
- ◆ Жидкостный термометр
- ◆ Термометр сопротивления
- ◆ Термометр манометрический
- ◆ Термометр опрокидывающийся
- ◆ Механические термометры
- ◆ Электрические термометры
- ◆ Оптические термометры



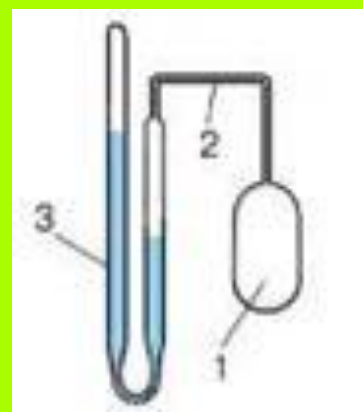
# Газовый термометр

Это прибор для измерения температуры, действие которого основано на зависимости давления или объема газа от температуры.

Заполненный гелием, азотом или водородом баллон, соединенный при помощи капилляра с манометром, помещают в среду, температуру которой измеряют. По измеренному объему или давлению газа, используя его уравнение состояния, определяют температуру.



Газовый термометр



# Жидкостный термометр

Прибор для измерения температуры, действие которого основано на термическом расширении жидкости.

В зависимости от температурной области применения жидкостные термометры заполняют этиловым спиртом (от  $-80$  до  $+80$  °С), ртутью (от  $-35$  до  $+750$  °С) и другими жидкостями (пентан, толуол и т. д.).

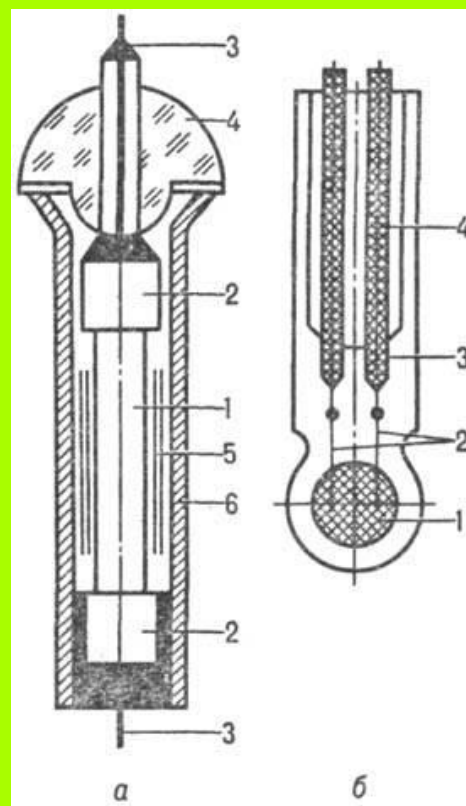


Ртутный медицинский термометр

# Термометр сопротивления

Прибор для измерения температуры, действие которого основано на изменении электрического сопротивления металлов и полупроводников с температурой.

Термометры сопротивления оснащены температурным датчиком, изготовленным из металлического проводника, сопротивление которого зависит от температуры.



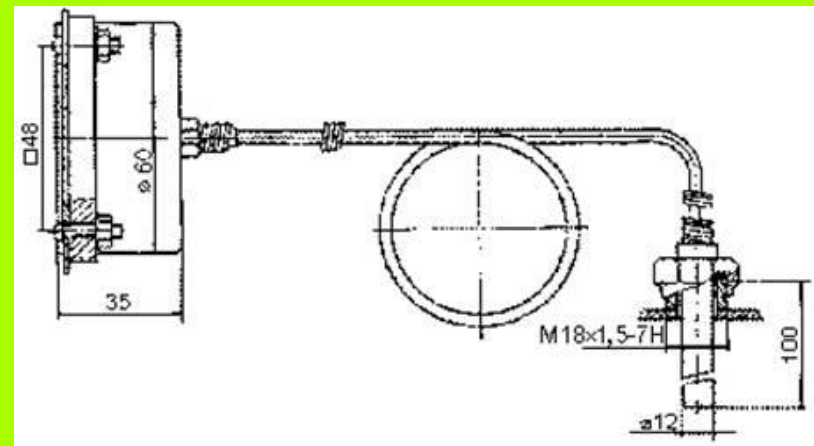
Платиновый термометр сопротивления

# Термометр манометрический

Прибор для измерения температуры, действие которого основано на одном из трёх принципов: тепловом расширении жидкости, температурной зависимости давления газа и температурной зависимости давления насыщенных паров жидкости.

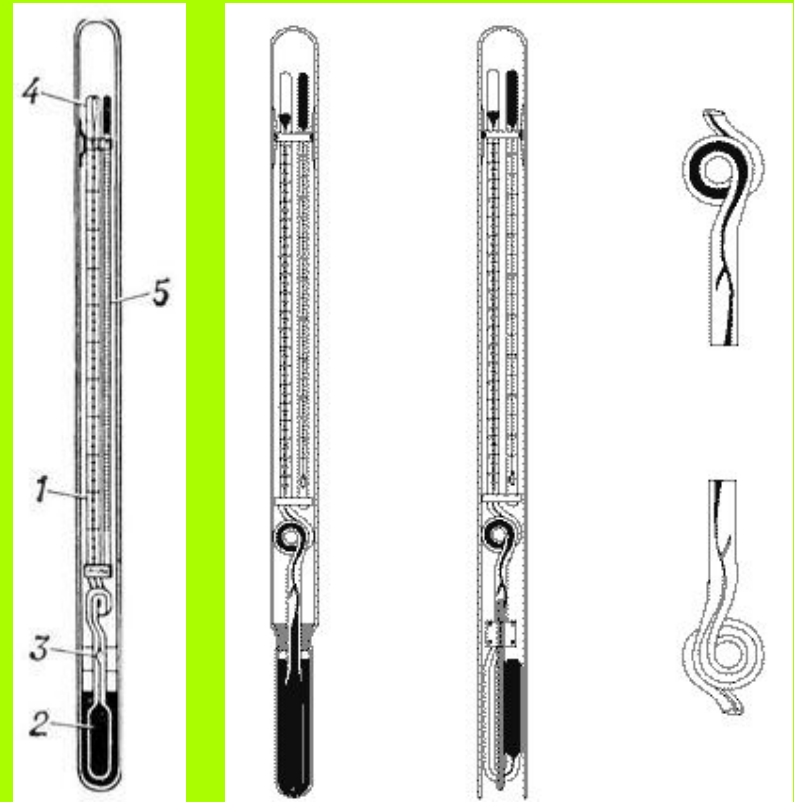


Термометр манометрический



# Термометр опрокидывающийся

Термометр опрокидывающийся глубоководный, ртутный термометр для измерения температуры воды в водоёмах на различных глубинах.



Термометр опрокидывающийся



# Механические термометры

Термометры этого типа также по тому же принципу, что и жидкостные, но в качестве датчика обычно используется металлическая спираль или лента из биметалла.



Механический термометр

# Электрические термометры

Принцип работы электрических термометров основан на изменении сопротивления проводника при изменении температуры окружающей среды.



Медицинский электрический термометр

# Оптические термометры

Оптические термометры позволяют регистрировать температуру благодаря изменению уровня светимости, спектра и иных параметров при изменении температуры.



# ИСТОЧНИК

- ◆ <http://bigslide.ru/fizika/18365-termometri.html>

