

Рисунок 1.2 Структурная схема

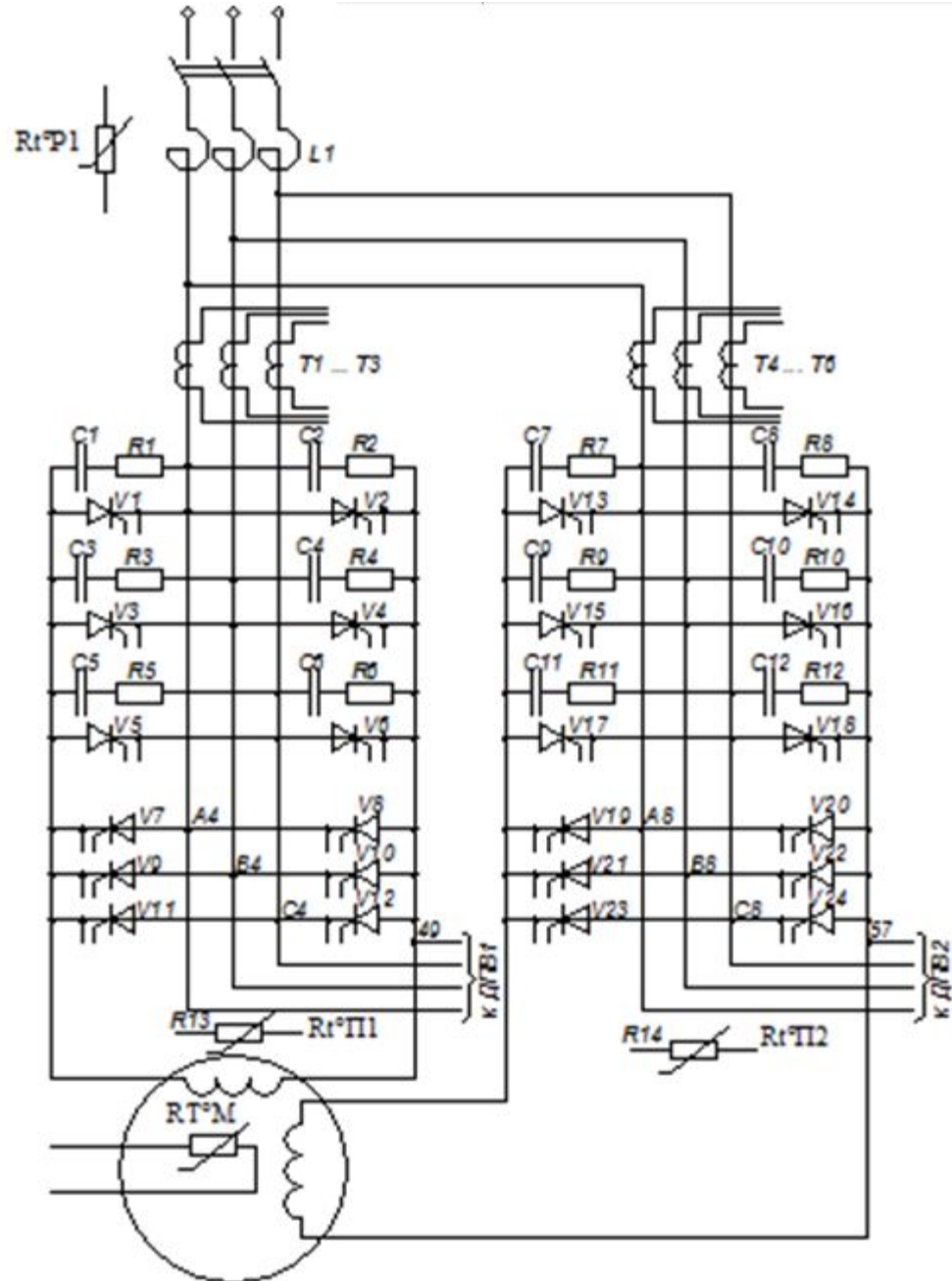
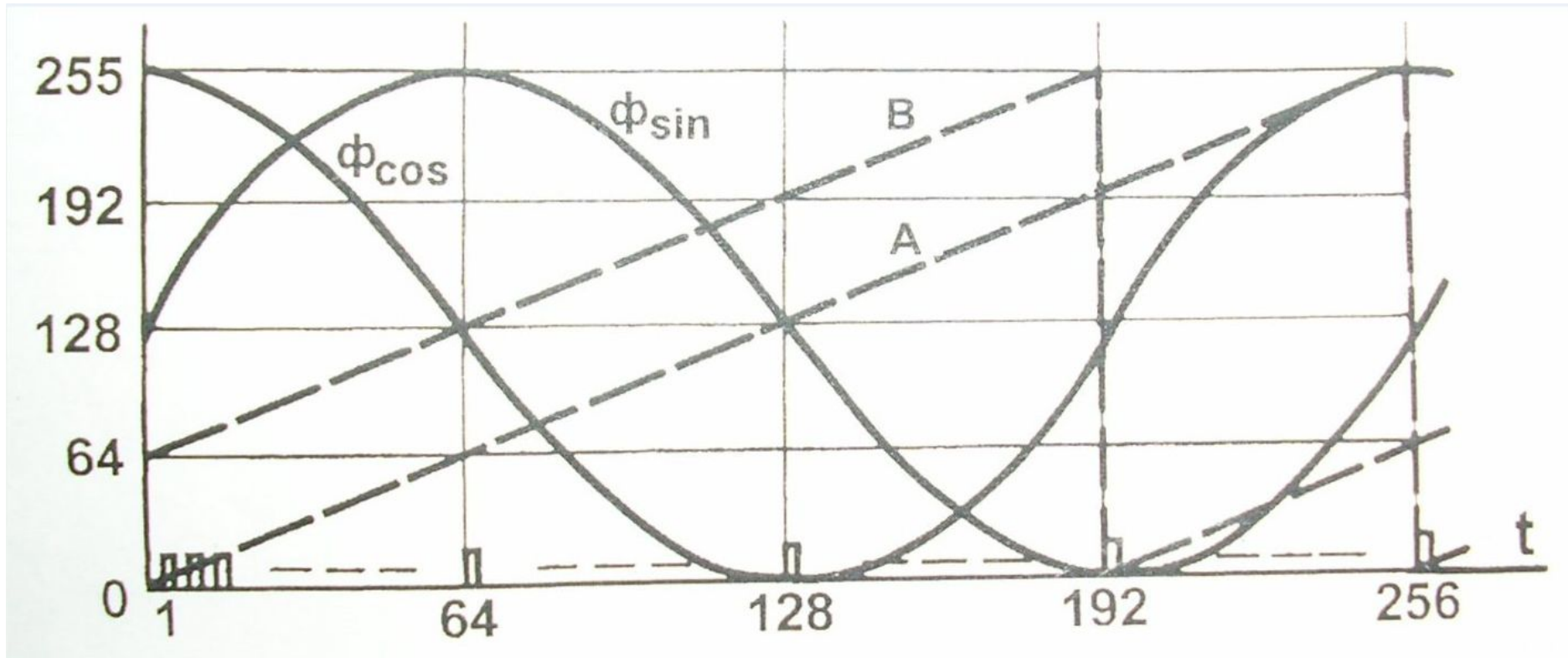


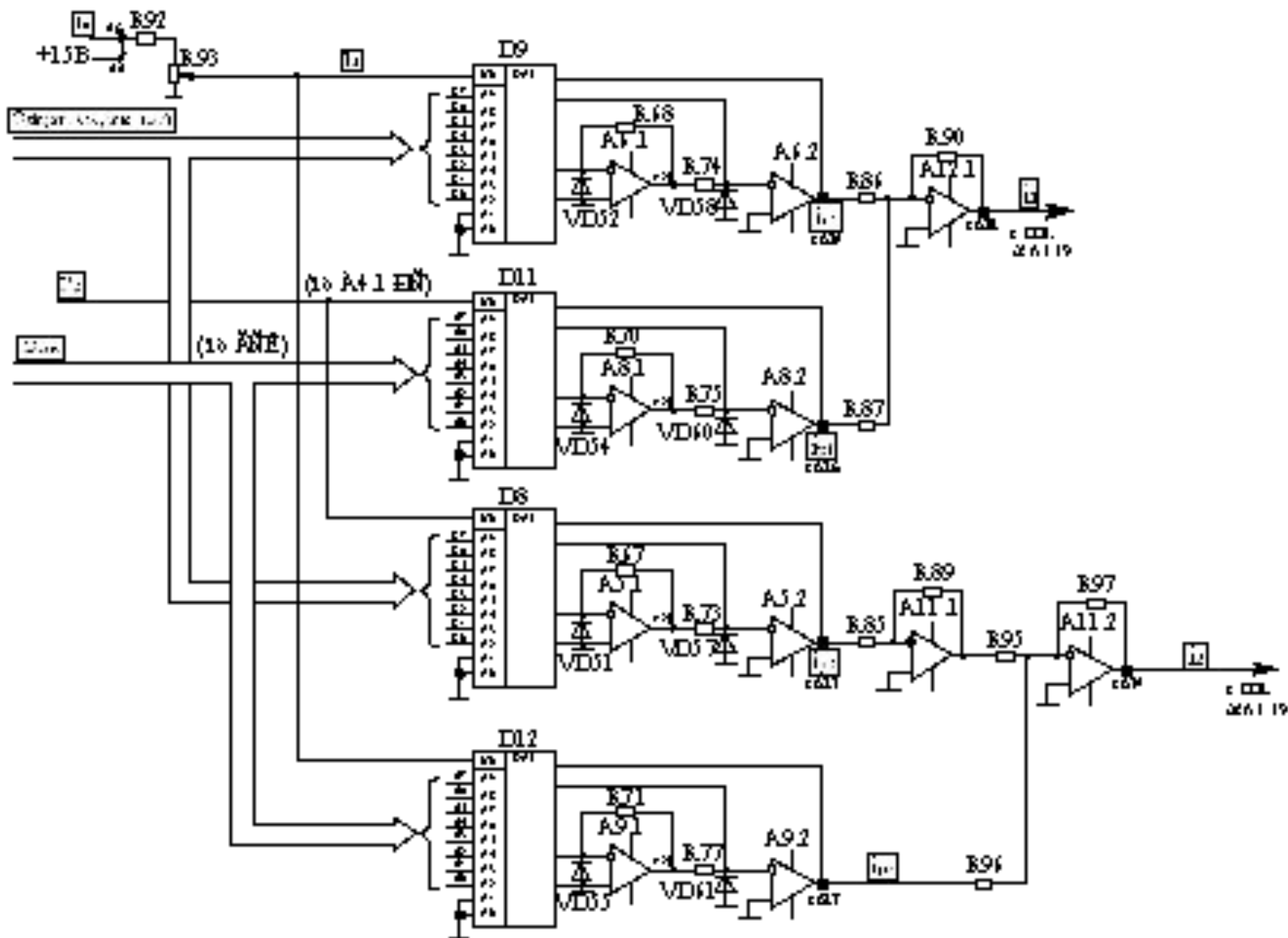
Рисунок 1.3. Силовая схема



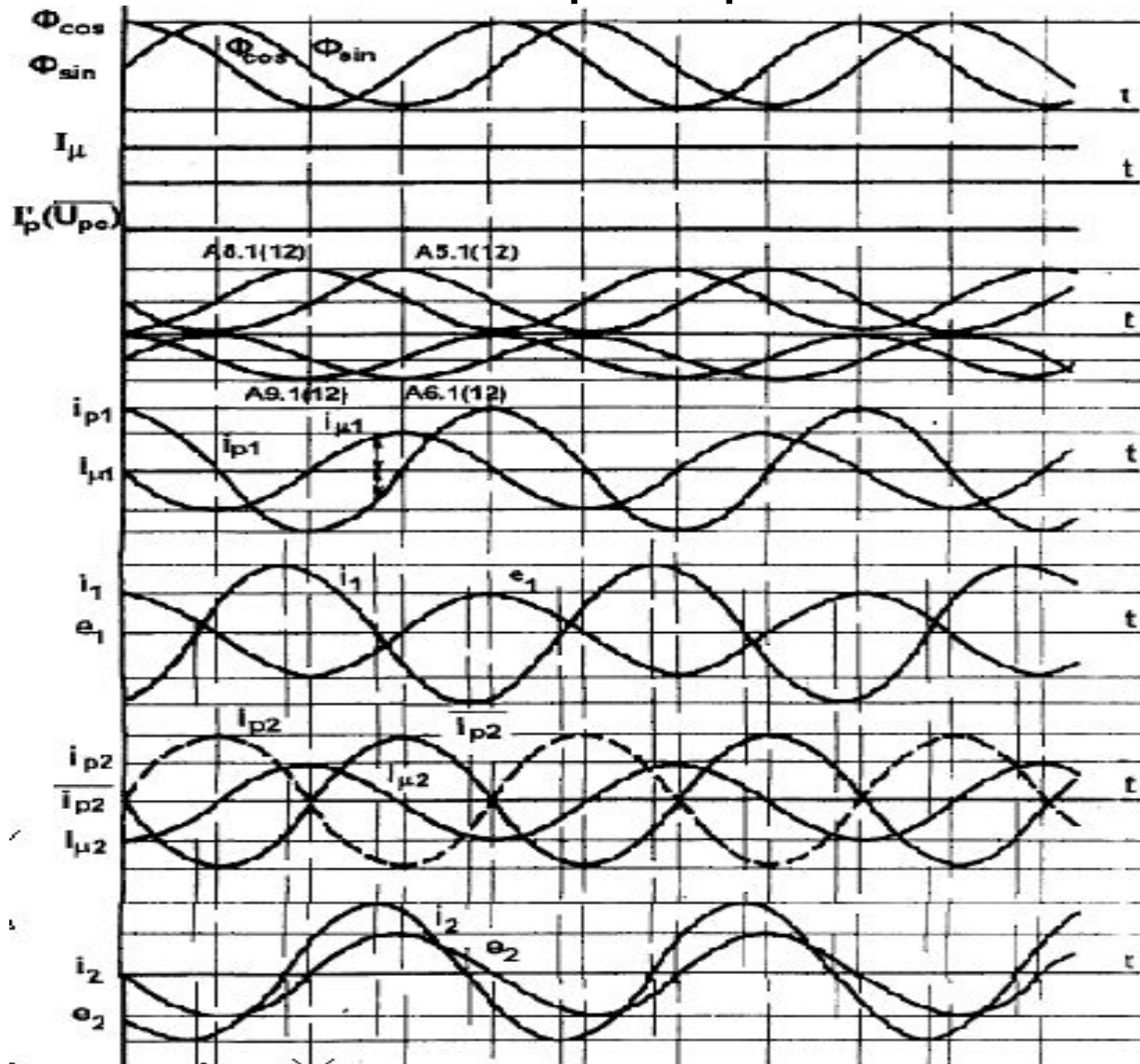
# Диаграммы работы ГСК



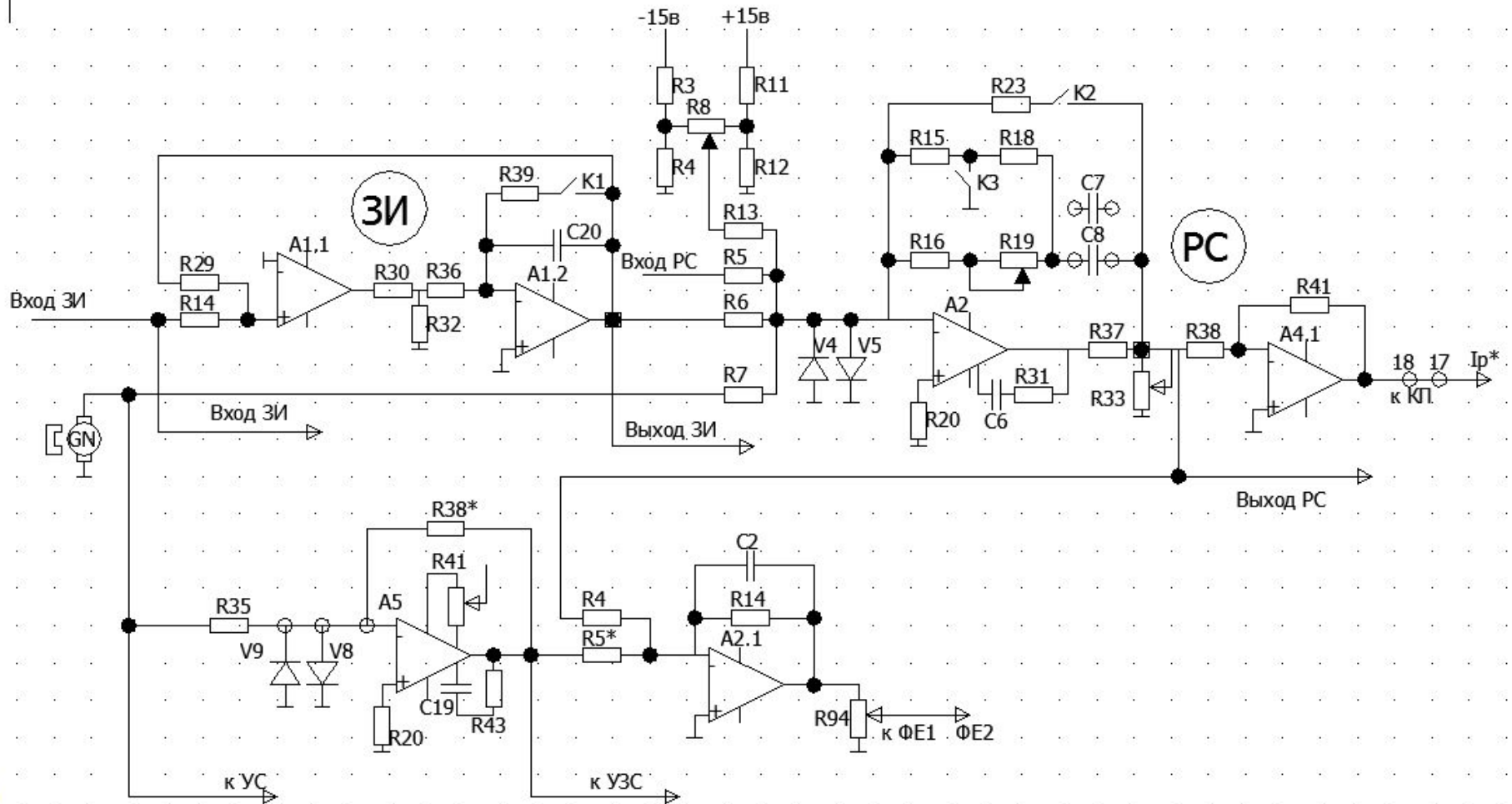
# Координатный преобразователь



# Диаграммы работы координатного преобразователя



# Задатчик интенсивности и адаптивный регулятор скорости



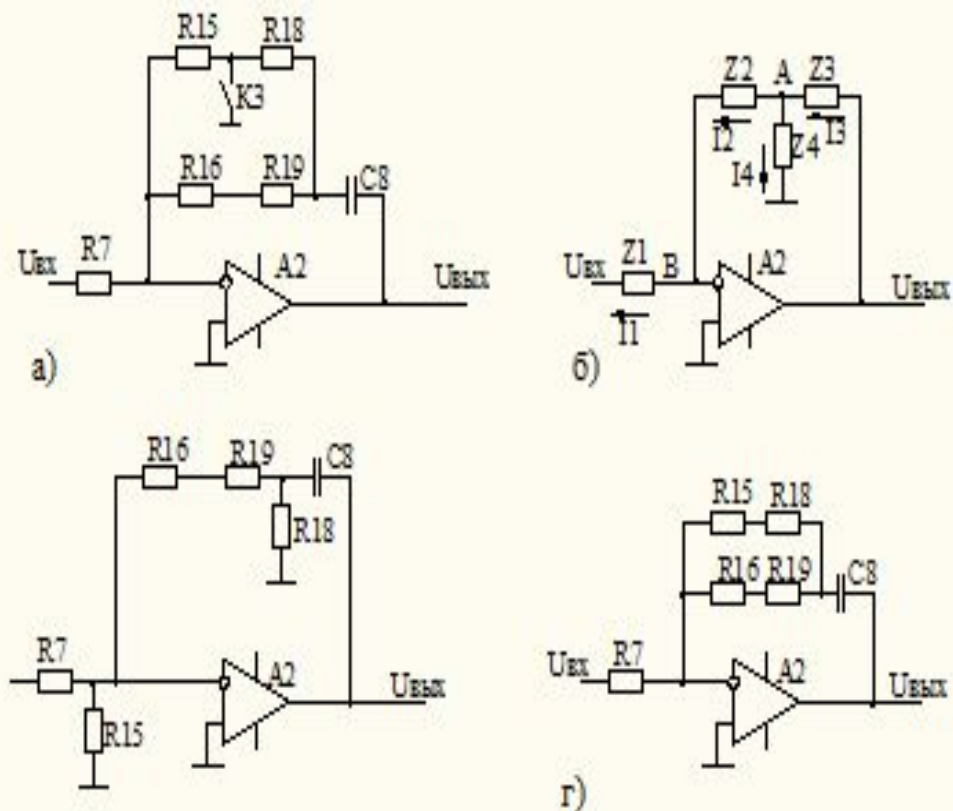
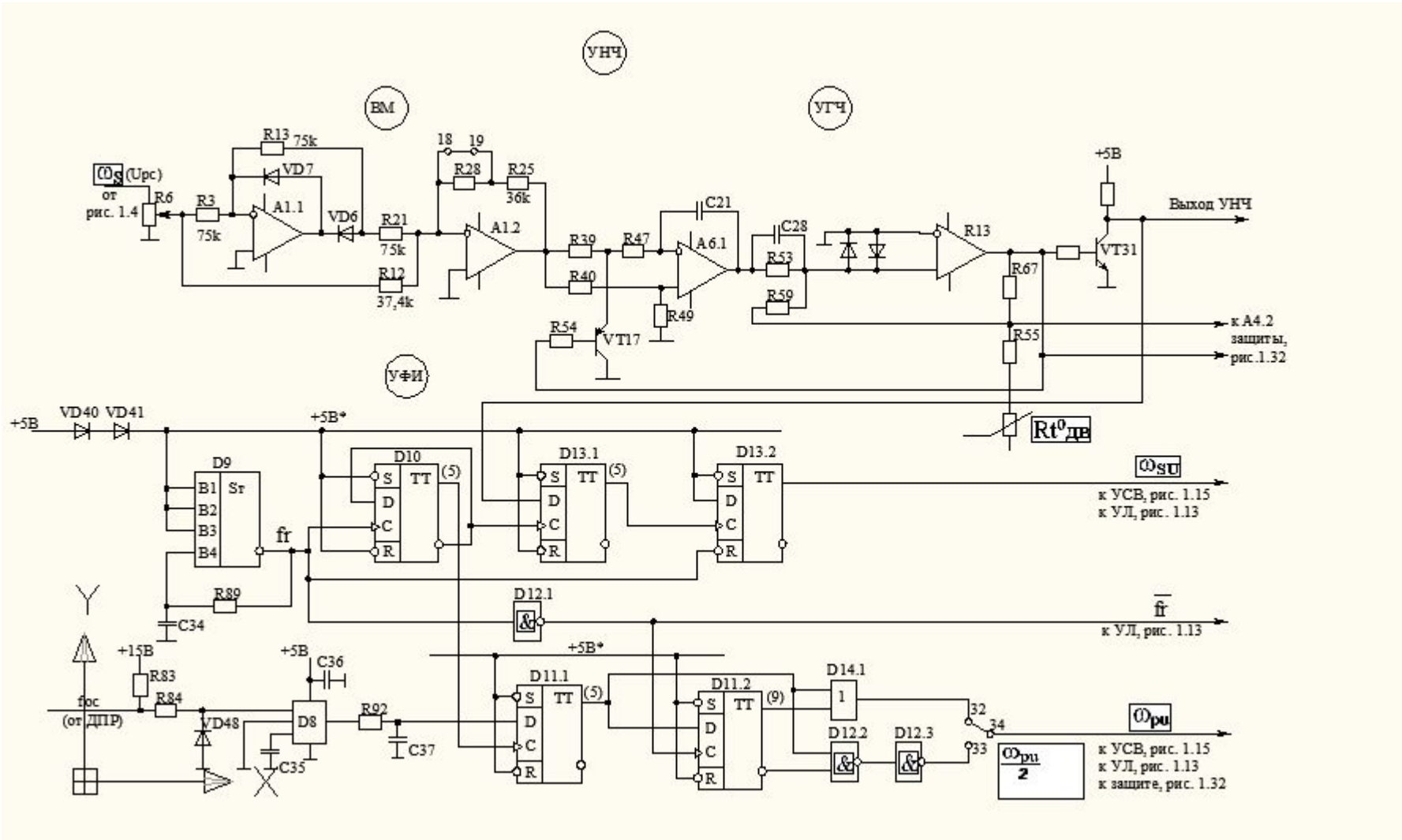


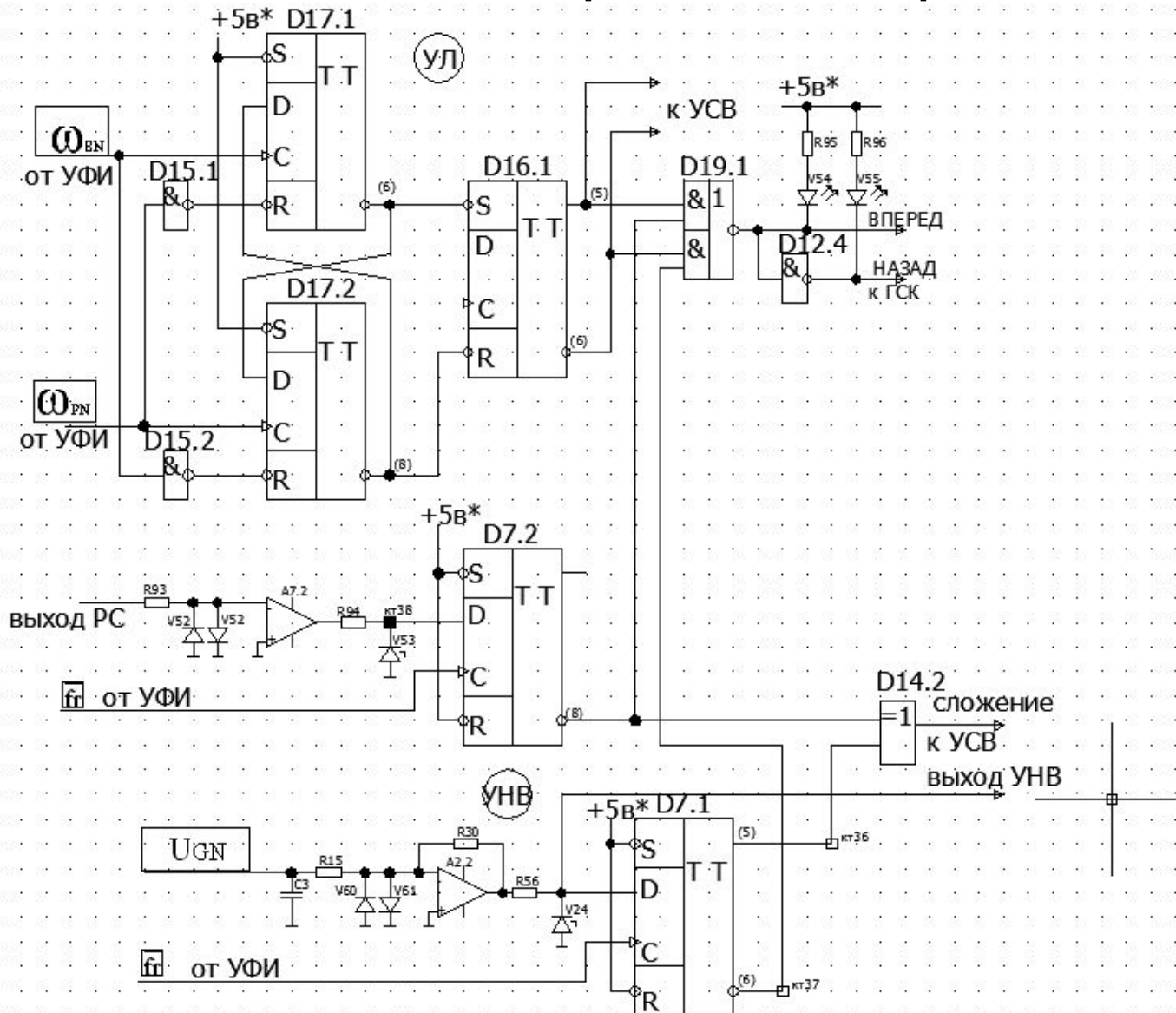
Рисунок 16 - Расчетные схемы звмещения РС: а - исходная; б - при включенном реле К3; в - ообщенная с Т-образной цепью обратной связи; г - при выключенном реле К3



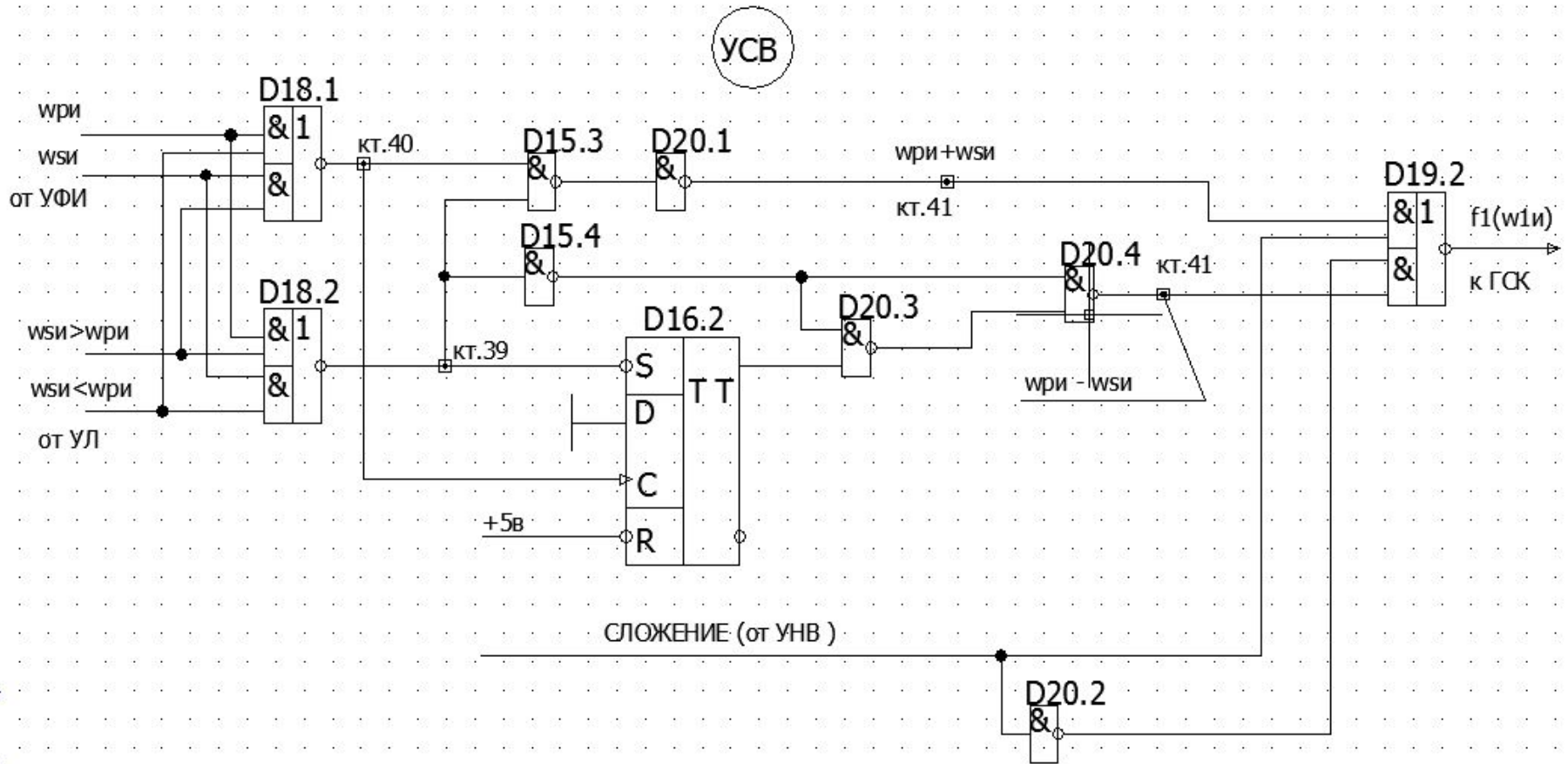
# Узел напряжение частота и узел формирования узких импульсов



# Узел логики и направления вращения



# Узел сложения - вычитания



# Структурная схема ЭТА1-02

