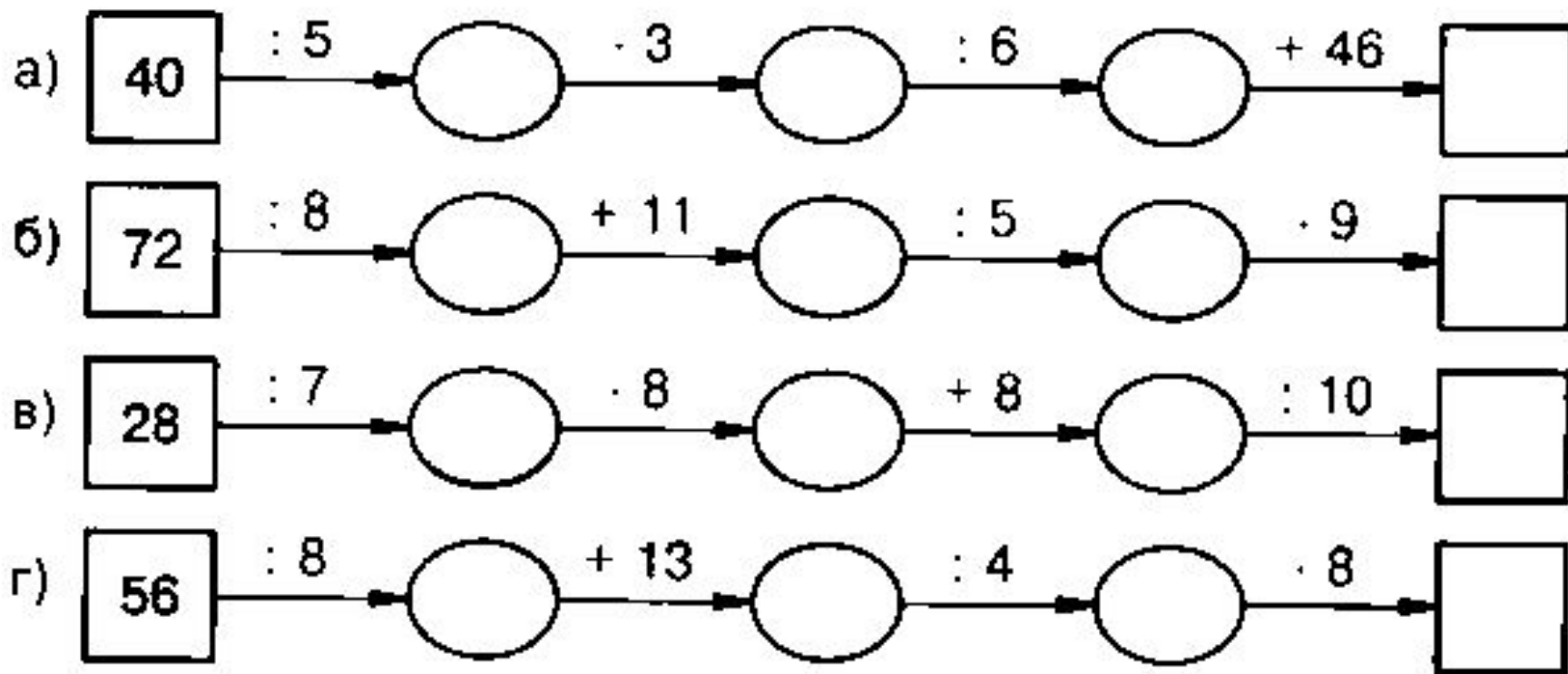
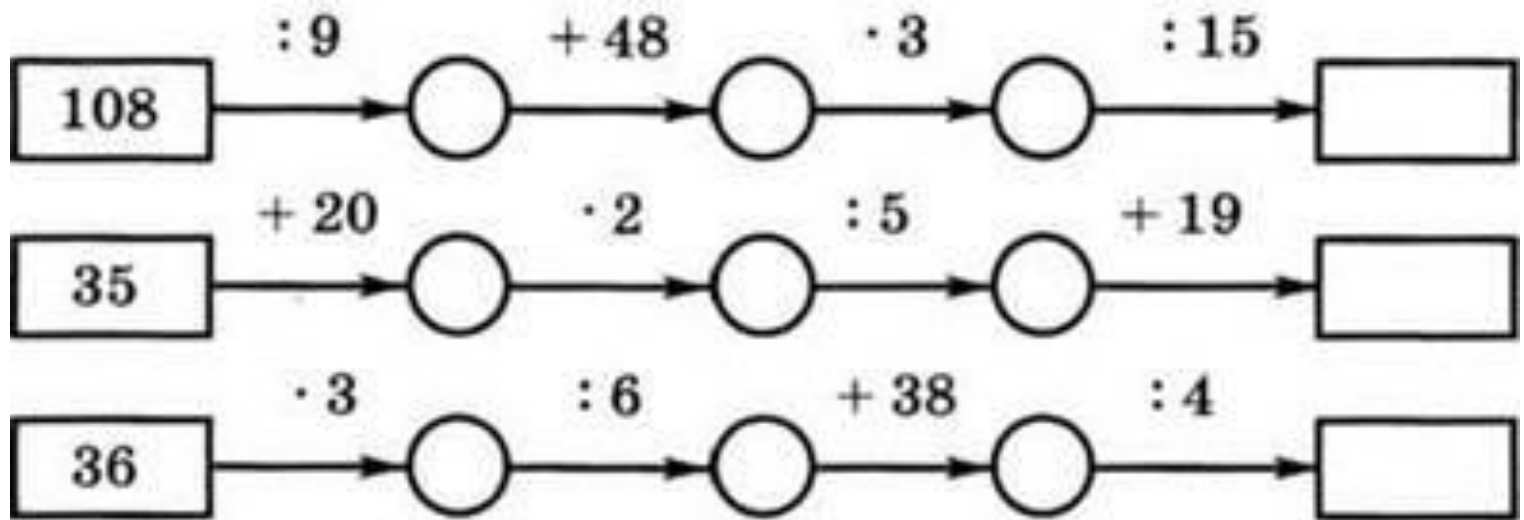
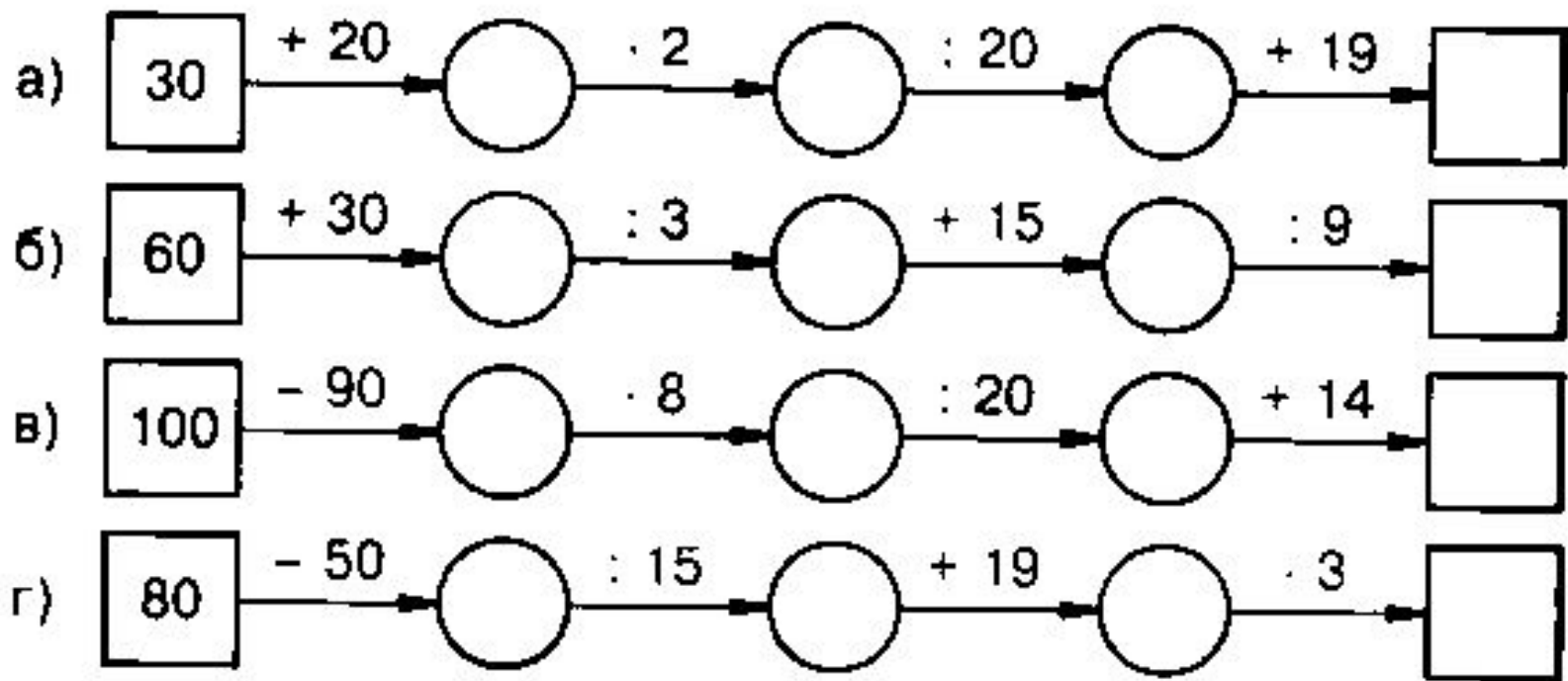




Деление с остатком



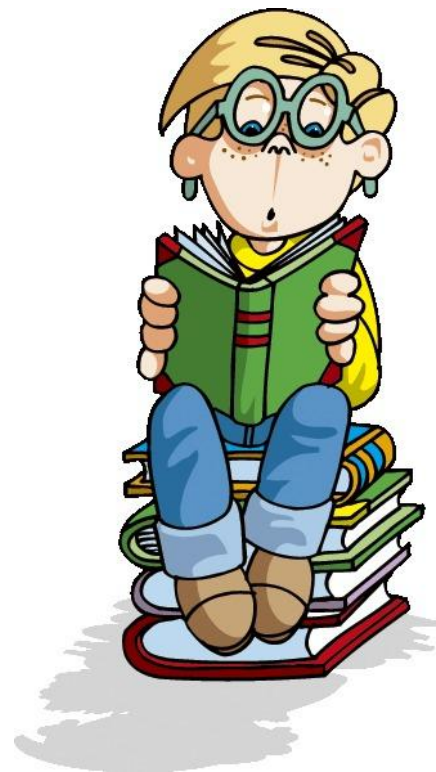






**Как называются компоненты
при делении с остатком?**

**Делимое , делитель,
неполное частное ,
остаток.**





Какой вариант продолжения определения верный?

1. Делитель – это ...

А). число, которое делит

Б) число, на которое делят

В) число- результат
деления



Какой вариант продолжения определения верный?

2. Частное – это ...

А). число, на которое делят

Б) число, которое делят

В) число- результат
деления



Какой вариант продолжения определения верный?

3. Делимое – это ...

А). число- результат
деления

Б) число, на которое делят

В) число, которое делят



Какой вариант продолжения определения верный?

4. Остаток – это ...

А). часть от целого, неделимая на целое

Б) излишек при делении

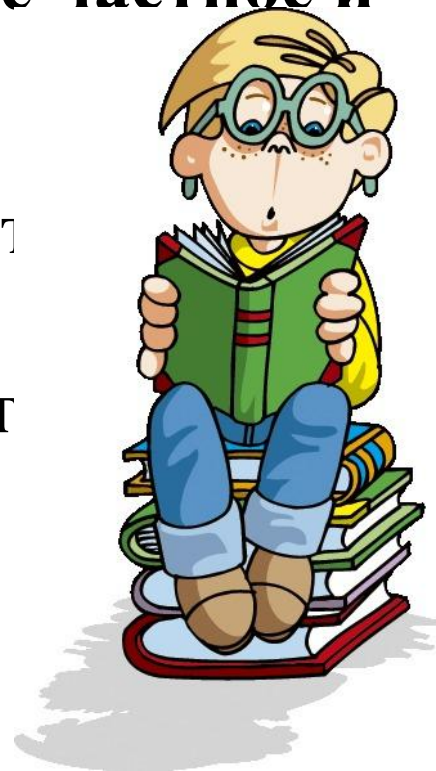
В) то, что осталось от чего-то прежде существовавшего



Вспомним правила при делении с остатком:

1. Если нам надо найти делимое, зная делитель, неполное частное и остаток. Надо перемножить делитель и неполное частное и прибавить остаток.

2. Остаток обязательно должен быть меньше делителя. Если в остатке нуль, то делимое делится на делит нацело (без остатка).





Запомните !

При делении с остатком остаток
всегда должен быть меньше

делимое

делитель

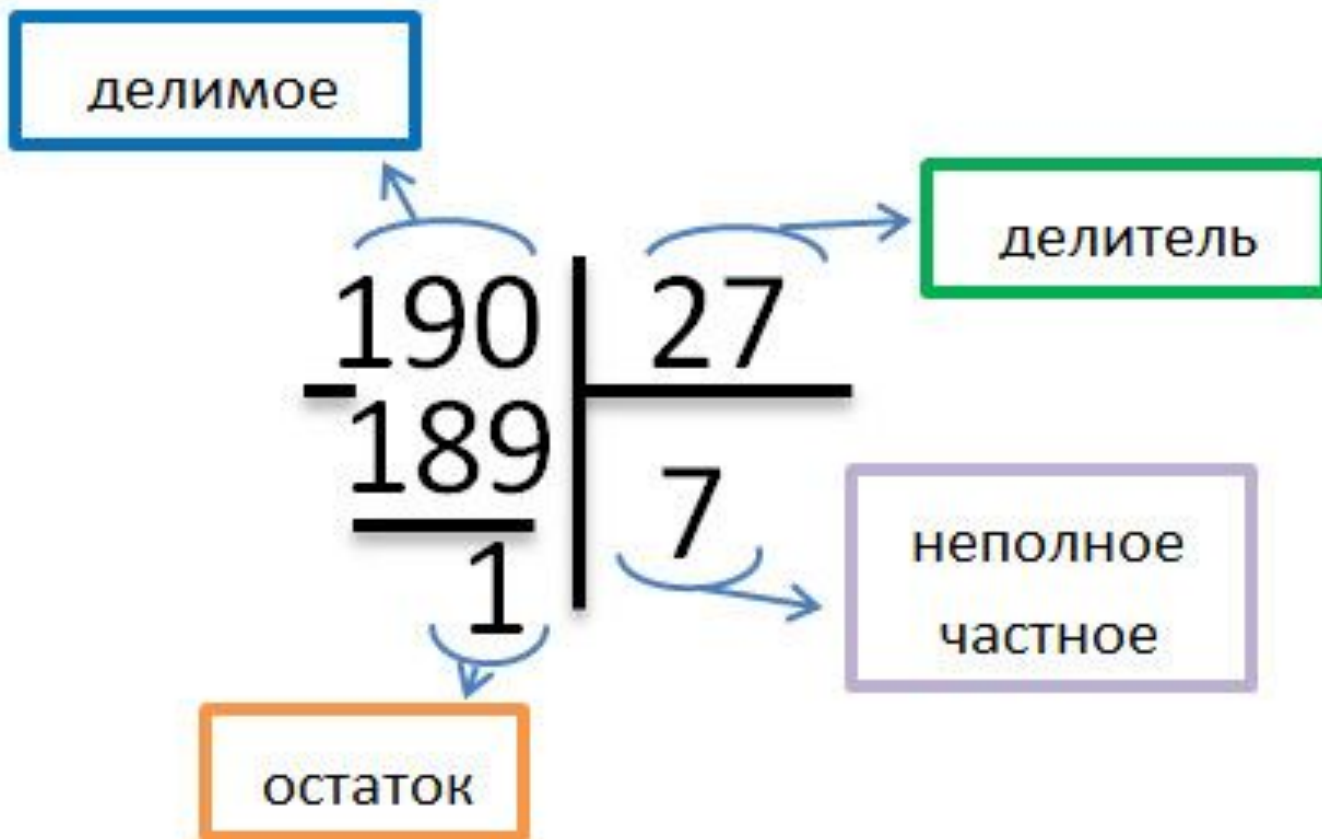
$$17 : 3 = 5 \text{ ОСТ } (2)$$

неполное
частное

остаток



Деление уголком





Где в жизни вам может пригодиться деление с остатком?

При покупке чего либо, в транспорте, при расчёте стройматериалов, при расчёте лекарств и т.д.





Шоколадка стоит 35 рублей. В воскресенье в супермаркете действует специальное предложение: заплатив за две шоколадки, покупатель получает три (одну в подарок). Сколько шоколадок можно получить на 200 рублей в воскресенье?

План решения:

- 1. Найдём, сколько шоколадок по 35 руб. можно купить на 200руб.**
- 2. Найдём, сколько можно получить шоколадок в подарок, если за 2 купленные-1 в подарок.**
- 3. Найдём, сколько всего можно получить шоколадок.**

Решение:

- 1. $200:35=5$ (ш) можно купить за 200руб и получить сдачу 25 руб.**
- 2. $5:2 = 2$ (ш) можно получить в подарок и одна останется.**
- 3. $5+2 = 7$ (ш) можно получить в супермаркете в воскресенье.**

Ответ: 7 шоколадок.



**Сырок стоит 7 рублей 20 копеек.
Какое наибольшее число сырков
можно купить на 60 рублей?**

План :

- 1. Переведём все величины в копейки.**
- 2. Найдём, сколько сырков можно купить на 60 руб.**
- 3. Прочитаем внимательно вопрос задачи и правильно запишем ответ**

Решение:

- 1. 7руб.20 коп.= 720коп. и 60руб=6000коп.**
 - 2. $6000 : 720 = 8$ (с) можно купить на 60 руб,**
- Ответ: 8 сырков.**



Как проверить деление с остатком

1. Умножить неполное частное на делитель
 2. Прибавить к полученному результату остаток
 3. Сравнить полученный результат с делимым
- Проверим ответ нашего примера.

$$190 : 27 = 7 \text{ ост } (1)$$

$$1). 27 \cdot 7 = 189$$

$$2). 189 + 1 = 190$$

$$3). 190 = 190 \quad \text{Деление выполнено верно}$$



Как найти делимое?

1. Нужно частное умножить на делитель
2. Нужно неполное частное умножить на делитель прибавить остаток



Повторим?

- Что такое деление с остатком?
- Может ли остаток быть больше делителя?
- А может ли остаток быть равным делителю?
- Как найти делимое, если деление выполнено нацело?
- Как найти делимое, зная делитель, неполное частное и остаток?



Порешаем?

- Выберите число, при делении которого на 5 получится остаток 3.

12

39

68

26

44



Порешаем?

- Выберите делитель для числа 58, чтобы в результате получился остаток 3.

6

7

4

5

3



Найдите неполное частное и остаток

1) $64 : 6 = 10$ и 4 в остатке ;

2) $77 : 5 = 15$ и 2 в остатке ;



Решите задачу

Теплоход рассчитан на 750 пассажиров и 25 членов команды. Каждая спасательная шлюпка может вместить 70 человек.

Какое наименьшее число шлюпок должно быть на теплоходе в случае необходимости в нем было разместить всех пассажиров и всех членов команды?





Моряки поймали 270 рыб. Решили разделить на 3 корабля поровну. Сколько рыб получит каждый матрос, если команда состоит из 9 человек?



Спасибо за урок!