



# Лекция №5

---

**Основы расчета надежности технических систем.**



# Вопросы

---


- 1. Виды и способы резервирования.
- 2. Расчет надежности технических систем по надежности их элементов.
- 3. Расчет надежности параллельно-последовательных структур.
  - 3.1. Система с последовательным соединением элементов.
  - 3.2. Система с параллельным соединением элементов.
- 4. Способы преобразования сложных структур.



# Вопрос №1



---

Виды и способы резервирования



*Резервирование* - метод повышения надежности объекта введением дополнительных элементов и функциональных возможностей сверх минимально необходимых для нормального выполнения объектом заданных функций. В этом случае отказ наступает только после отказа основного элемента и всех резервных элементов.


*Резервный элемент* - элемент, предназначенный для обеспечения работоспособности объекта в случае отказа основного элемента.

- 
- 
- Задача резервирования состоит в нахождении такого числа резервных образцов оборудования, которое будет обеспечивать заданный уровень надежности системы.



Выделяют следующие виды резервирования:


*Структурное (элементное) резервирование* - метод повышения надежности объекта, предусматривающий использование *избыточных элементов*, входящих в структуру объекта. Обеспечивается подключением к основной аппаратуре резервной таким образом, чтобы при отказе основной аппаратуры резервная продолжала выполнять ее функции.




*Резервирование функциональное* - метод повышения надежности объекта, предусматривающий использование способности элементов выполнять дополнительные функции вместо основных и наряду с ними.

*Временное резервирование* - метод повышения надежности объекта, предусматривающий использование избыточного времени, выделенного для выполнения задач. Другими словами, временное резервирование — такое планирование работы системы, при котором создается резерв рабочего времени для выполнения заданных функций. Резервное время может быть использовано для повторения операции, либо для устранения неисправности объекта.





*Информационное резервирование* - метод повышения надежности объекта, предусматривающий использование избыточной информации сверх минимально необходимой для выполнения задач.




*Нагрузочное резервирование* - метод повышения надежности объекта, предусматривающий использование способности его элементов воспринимать дополнительные нагрузки сверх номинальных.

## Способы структурного резервирования.

По способу подключения резервных элементов и устройств различают следующие способы резервирования:

*Резервирование отдельное (поэлементное) с постоянным включением резервных элементов*

Такое резервирование возможно тогда, когда подключение резервного элемента существенно изменяет рабочий режим устройства. Достоинство его — постоянная готовность резервного элемента, отсутствие затраты времени на переключение. Недостаток — резервный элемент расходует свой ресурс так же, как основной элемент.



*Резервирование раздельное с замещением отказавшего элемента одним резервным элементом.* Это такой способ резервирования, при котором резервируются отдельные элементы объекта или их группы.

В этом случае резервный элемент находится в разной степени готовности к замене основного элемента. Достоинство этого способа в том, что резервный элемент сохраняет свой рабочий ресурс, либо может быть использован для выполнения самостоятельной задачи. Рабочий режим основного устройства не искажается. Недостаток способа в том, что необходимость затрачивать время на подключение резервного элемента. Резервных элементов может быть меньше, чем основных.

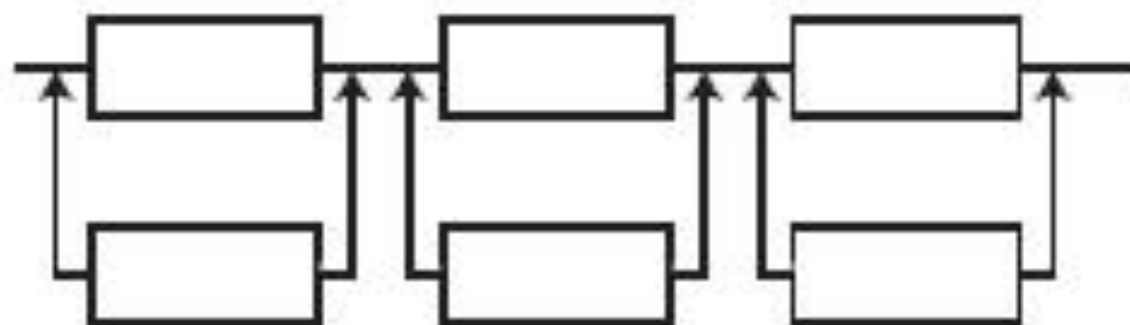


Рис. 4.4.2. Резервирование  
раздельное с постоянным  
включением резервных элементов

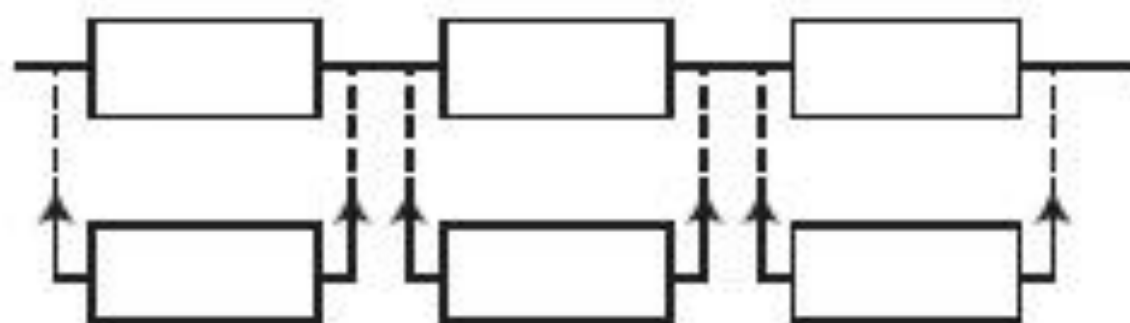

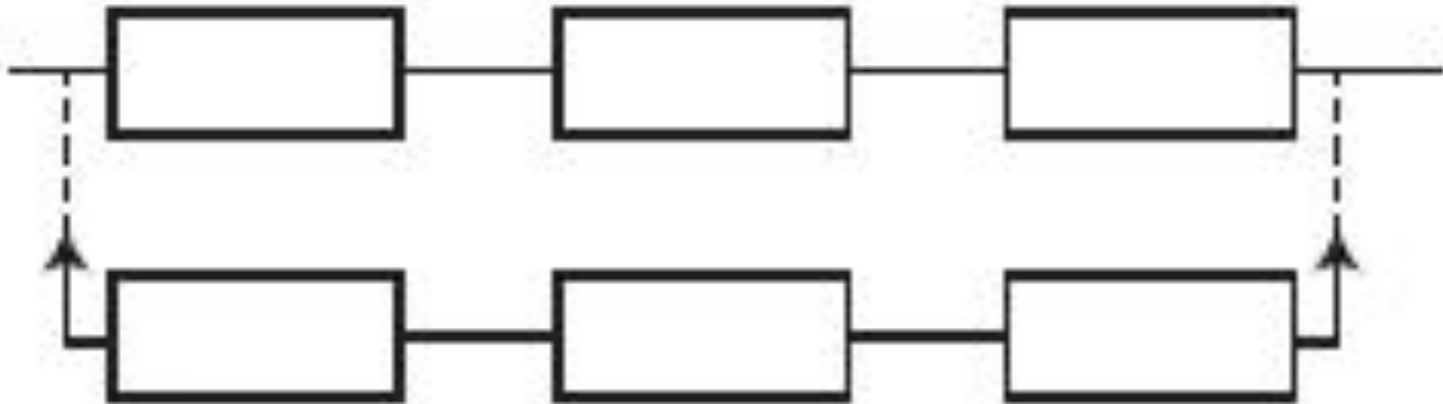


Рис. 4.4.3. Резервирование  
раздельное с замещением  
отказавшего элемента

- 
- При включении резерва по способу замещения резервные элементы до момента включения в работу могут находиться в трех состояниях:
    - нагруженном резерве;
    - облегченном резерве;
    - ненагруженном резерве.

- **Нагруженный резерв** - резервный элемент, находящийся в том же режиме, что и основной.
- **Облегченный резерв** - резервный элемент, находящийся в менее нагруженном режиме, чем основной.
- **Ненагруженный резерв** - резервный элемент, практически не несущий нагрузок.

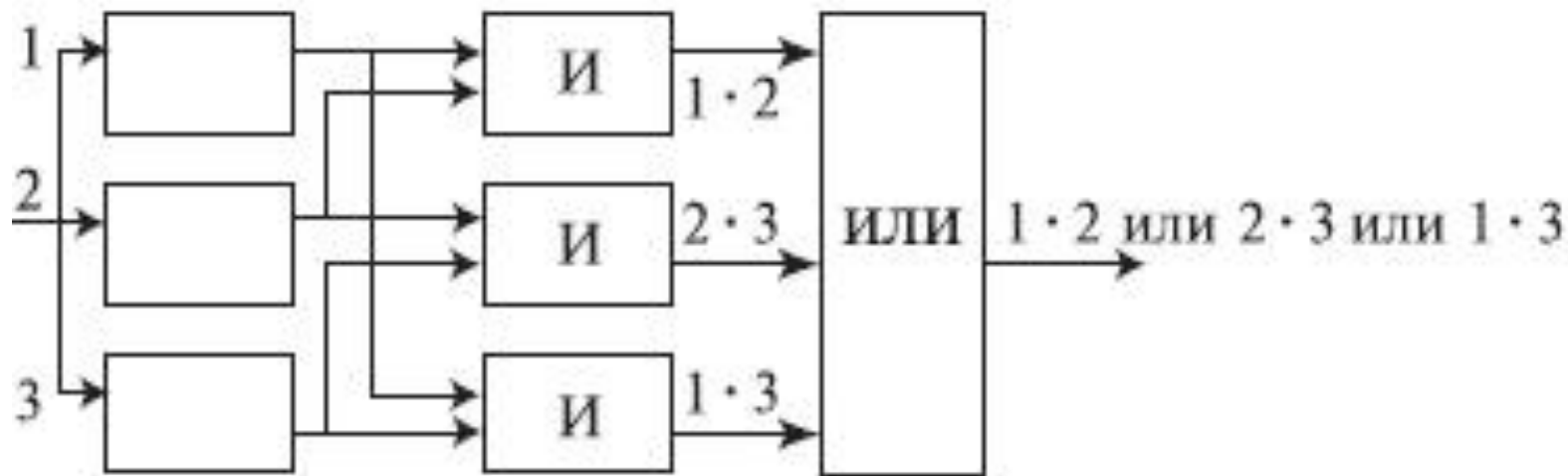
- Резервирование **общее** с постоянным подключением, либо с замещением.





- Резервирование мажоритарное ("голосование"  $n$  из  $m$  элементов). Этот способ основан на применении дополнительного элемента - его называют мажоритарный или логический или кворум-элемент. Он позволяет вести сравнение сигналов, поступающих от элементов, выполняющих одну и ту же функцию. Если результаты совпадают, тогда они передаются на выход устройства.

- На рис. изображено резервирование по принципу голосования "два из трех", т.е. любые два совпадающих результата из трех считаются истинными и проходят на выход устройства.






## Вопрос №2

---

Расчет надежности технических  
систем по надежности их  
элементов



■ На этапе проектирования **расчет надежности** производится с целью **прогнозирования** (предсказания) ожидаемой надежности проектируемой системы. Такое прогнозирование необходимо для обоснования предполагаемого проекта, а также для решения организационно-технических вопросов:

- выбора оптимального варианта структуры;
- способа резервирования;
- глубины и методов контроля;
- количества запасных элементов;
- периодичности профилактики.

# Основные виды расчета надежности:

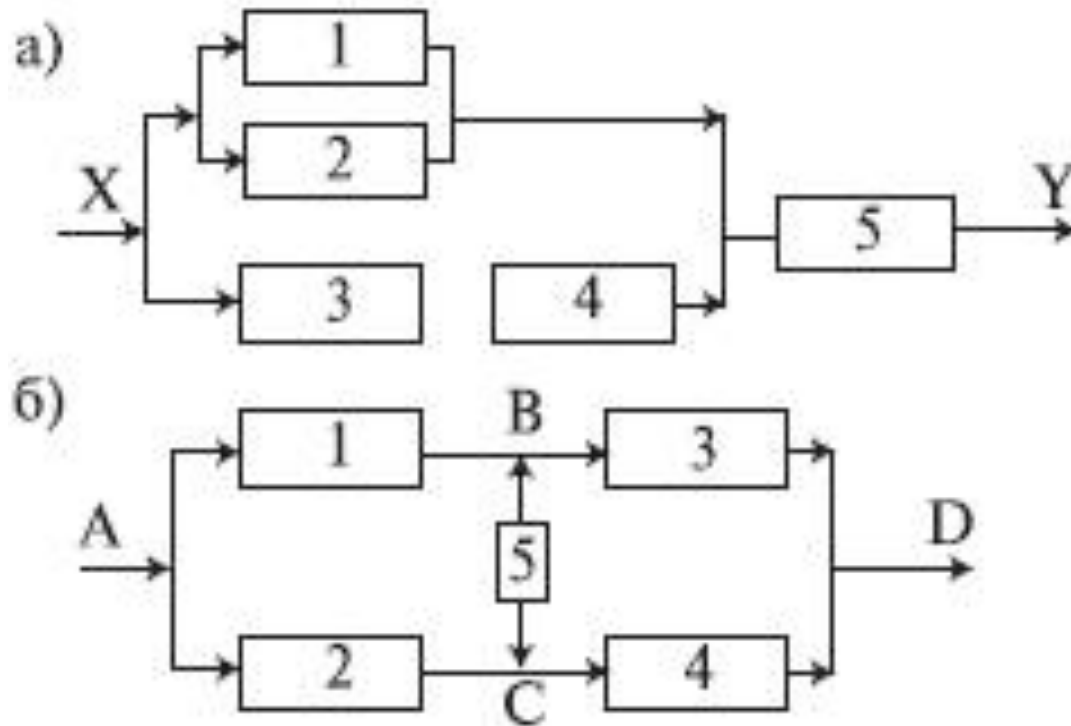


## Последовательность расчета систем



Под **структурной схемой надежности** понимается наглядное представление (графическое или в виде логических выражений) условий, при которых работает или не работает исследуемый объект (система, устройство, технический комплекс и т.д.).

### Типовые структуры расчета надежности



- Простейшей формой структурной схемы надежности является **параллельно-последовательная структура**. На ней параллельно соединяются элементы, *совместный отказ* которых приводит к отказу объекта.
- В **последовательную цепочку** соединяются такие элементы, *отказ любого* из которых приводит к отказу объекта.





## Вопрос №3

---

Расчет надежности параллельно-последовательных структур.



## Вопрос №3.1.

---

Система с последовательным соединением  
элементов.

- Самым простым случаем в расчетном смысле является **последовательное соединение** элементов системы. В такой системе отказ любого элемента равносильен отказу системы в целом. По аналогии с цепочкой последовательно соединенных проводников, обрыв каждого из которых равносильен размыканию всей цепи.



С позиции надежности, такое соединение означает, что отказ устройства, состоящего из этих элементов, происходит при отказе элемента 1 или элемента 2, или элемента 3, или элемента n.

Условие работоспособности можно сформулировать следующим образом: устройство работоспособно, если работоспособен элемент 1 и элемент 2, и элемент 3, и элемент n.

- Обозначим надежность системы просто  $P$ . Аналогично обозначим надежности отдельных элементов  $P_1, P_2, P_3, \dots, P_n$ .

$$P = \prod_{i=1}^n p_i$$

- В частном случае, когда все элементы обладают одинаковой надежностью  $P_1 = P_2 = P_3 = \dots = P_n$ , выражение принимает вид:  
 $P = P^n$ .

- Поставим вопрос: какой надежностью  $P$  должен обладать отдельный элемент для того, чтобы система, составленная из  $n$  таких элементов, обладала заданной надежностью  $P$ ?

Из формулы

$$p = \sqrt[n]{P}$$

получим:

- Пример. Простая система состоит из 1000 одинаково надежных, независимых элементов. Какой надежностью должен обладать каждый из них для того, чтобы надежность системы была не меньше 0,9?

По формуле:

$$p = \sqrt[1000]{0,9} \quad P \gg 0,9999.$$

- Интенсивность отказов системы при экспоненциальном законе распределения времени до отказа легко определить из выражения

$\lambda_c = \lambda_1 + \lambda_2 + \lambda_3 + \dots + \lambda_n$ , т.е. как сумму интенсивностей отказов независимых элементов. Это и естественно, так как для системы, в которой элементы соединены последовательно, отказ элемента равносильен отказу системы.



- Формула  $\lambda_c = \lambda_1 + \lambda_2 + \lambda_3 + \dots + \lambda_n$

получается из выражения

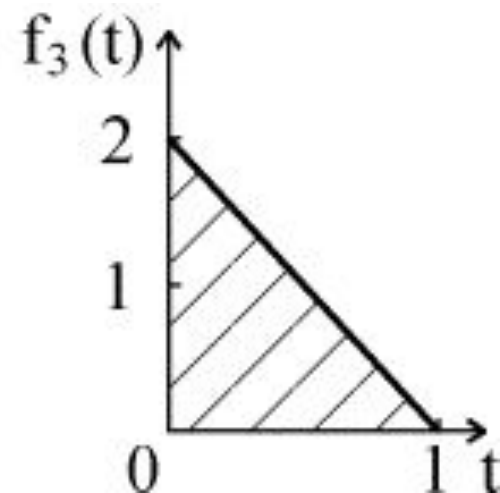
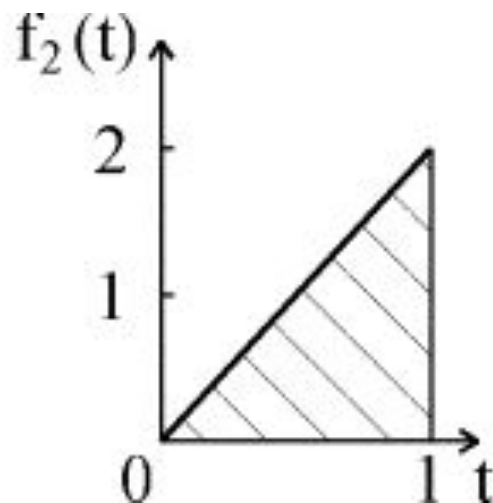
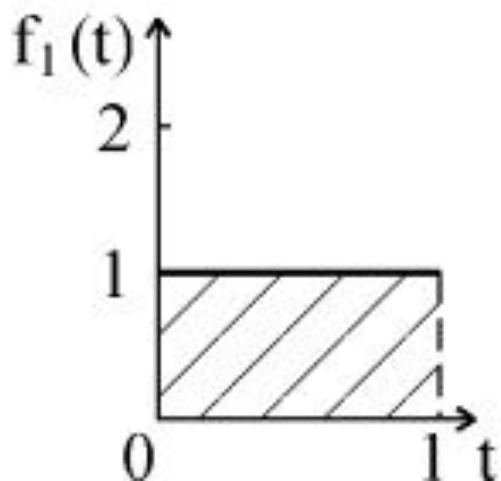
$$P = P_1 P_2 P_3 \dots P_n = \exp\{-(\lambda_1 + \lambda_2 + \lambda_3 + \dots + \lambda_n)\}.$$

Среднее время работы до отказа

$$T_{\text{ср}} = 1/\lambda_c.$$

Пример. Простая система  $S$  состоит из трех независимых элементов, плотности распределения времени безотказной работы которых (при  $0 < t < 1$ ) заданы формулами :

$$\left. \begin{aligned} f_1(t) &= 1, \\ f_2(t) &= 2t, \\ f_3(t) &= 2(1-t) \end{aligned} \right\}$$



Найти интенсивность отказов системы:  $\lambda_C$

Решение. Определяем ненадежность каждого элемента:

$$\left. \begin{aligned} q_1(t) &= 1, \\ q_2(t) &= t^2, \\ q_3(t) &= 2t - t^2 \end{aligned} \right\} \quad \text{при } 0 < t < 1.$$

Отсюда надежности элементов:

$$\left. \begin{aligned} p_1(t) &= 1 - t, \\ p_2(t) &= 1 - t^2, \\ p_3(t) &= 1 - 2t + t^2 \end{aligned} \right\} \quad \text{при } 0 < t < 1.$$

Интенсивности отказов элементов:

$$\lambda(t) = \frac{f(t)}{P(t)}$$

$$\left. \begin{aligned} \lambda_1(t) &= 1/(1-t), \\ \lambda_2(t) &= 2t/(1-t^2), \\ \lambda_3(t) &= 2(1-t)/(1-2t+t^2) \end{aligned} \right\}$$

Складывая, имеем:  $\lambda_c = \lambda_1 + \lambda_2 + \lambda_3$ .

Пример. Предположим, что для работы системы с последовательным соединением элементов при полной нагрузке необходимы два разнотипных насоса, причем насосы имеют постоянные интенсивности отказов, равные соответственно  $\lambda_1=0,0001\text{ч}^{-1}$  и  $\lambda_2=0,0002\text{ч}^{-1}$ . Требуется вычислить среднее время безотказной работы данной системы и вероятность ее безотказной работы в течение 100ч. Предполагается, что оба насоса начинают работать в момент времени  $t=0$ .

Находим вероятность безотказной работы  $P_s$  заданной системы в течение 100ч по формуле:

$$P_s(t) = e^{-(\lambda_1 + \lambda_2)t}$$

$$P_s(100) = e^{-(0,0001+0,0002) \cdot 100} = 0,97045$$

Среднее время работы до отказа

$$T_{\text{ср}} = 1/\lambda_c.$$

$$T_0 = \frac{1}{\lambda_1 + \lambda_2} = \frac{1}{0,0001 + 0,0002} = 3333,3$$

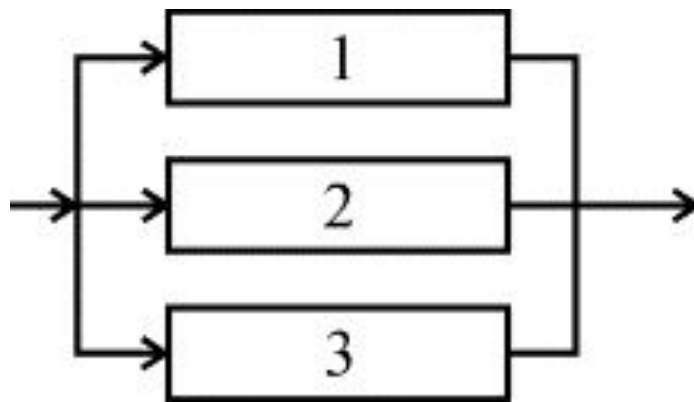


## Вопрос № 3.2.

---

Система с параллельным  
соединением элементов.

На рис. представлено параллельное соединение элементов 1, 2, 3. Это означает, что устройство, состоящее из этих элементов, переходит в состояние отказа после отказа всех элементов при условии, что все элементы системы находятся под нагрузкой, а отказы элементов статистически независимы.



Блок-схема системы с параллельным соединением элементов

Условие работоспособности устройства можно сформулировать следующим образом: устройство работоспособно, если работоспособен элемент 1 или элемент 2, или элемент 3, или элементы 1 и 2, 1; и 3, 2; и 3, 1; и 2; и 3.



- Для приведенной блок-схемы состоящей из трех элементов, выражение можно записать:

$$P = p_1 + p_2 + p_3 - (p_1 p_2 + p_1 p_3 + p_2 p_3) + p_1 p_2 p_3.$$

Применительно к проблемам надежности, по правилу умножения вероятностей независимых (в совокупности) событий, надежность устройства из  $n$  элементов вычисляется по формуле:

$$P = 1 - \prod_{i=1}^n (1 - p_i)$$

В частном случае, когда все элементы обладают одинаковой надежностью  $P_1 = P_2 = P_3 = \dots = P_n$ , выражение принимает вид  $P = 1 - (1-p)^n$ .

Пример. Предохранительное устройство, обеспечивающее безопасность работы системы под давлением, состоит из трех дублирующих друг друга клапанов. Надежность каждого из них  $p=0,9$ . Клапаны независимы в смысле надежности. Найти надежность устройства.

Решение. По формуле  $P=1-(1-0,9)^3=0,999$ .

Интенсивность отказов устройства состоящего из  $n$  параллельно соединенных элементов, обладающих постоянной интенсивностью отказов  $\lambda_0$ , определяется как:

$$\lambda = \frac{dQ(t)dt}{P(t)} = \frac{d(1 - \exp(-\lambda_0 t))^n / dt}{1 - (1 - \exp(-\lambda_0 t))^n} = \frac{n\lambda_0 (1 - \exp(-\lambda_0 t))^{n-1}}{1 - (1 - \exp(-\lambda_0 t))^n}$$

Из данного выражения видно, что интенсивность отказов устройства при  $n > 1$  зависит от  $t$ : при  $t=0$  она равна нулю, при увеличении  $t$ , монотонно возрастает до  $\lambda_0$ .

Если интенсивности отказов элементов постоянны и подчинены показательному закону распределения, то выражение для вычисления надежности можно записать:

$$P(t) = 1 - \prod_{i=1}^n (1 - e^{-\lambda_i t})$$

Среднее время безотказной работы системы  $T_0$  находим, интегрируя уравнение в интервале  $[0, \infty]$ :

$$T_0 = \int_0^{\infty} P(t) dt = \int_0^{\infty} \left\{ 1 - \prod_{i=1}^n (1 - \exp(-\lambda_i t)) \right\} dt =$$

$$T_0 = \left( \frac{1}{\lambda_1} + \frac{1}{\lambda_2} + \dots + \frac{1}{\lambda_n} \right) - \left( \frac{1}{\lambda_1 + \lambda_2} \right) + \frac{1}{((\lambda_1 + \lambda_3) + \dots)} +$$

$$+ \left( \frac{1}{\lambda_1 + \lambda_2 + \lambda_3} + \frac{1}{\lambda_1 + \lambda_2 + \lambda_4} + \dots \right) + (-1)^{n+1} \times \frac{1}{\sum_{i=1}^n \lambda_i}$$

В случае, когда интенсивности отказов всех элементов одинаковы, выражение принимает вид:


$$T_0 = 1 / \lambda \sum_{i=1}^n 1/i$$



## Вопрос №4

---


Способы преобразования сложных структур.



Не всегда условие работоспособности можно непосредственно представить параллельно-последовательной структурой. В этом случае можно сложную структуру заменить ее эквивалентной параллельно-последовательной структурой.

К таким преобразованиям относятся:

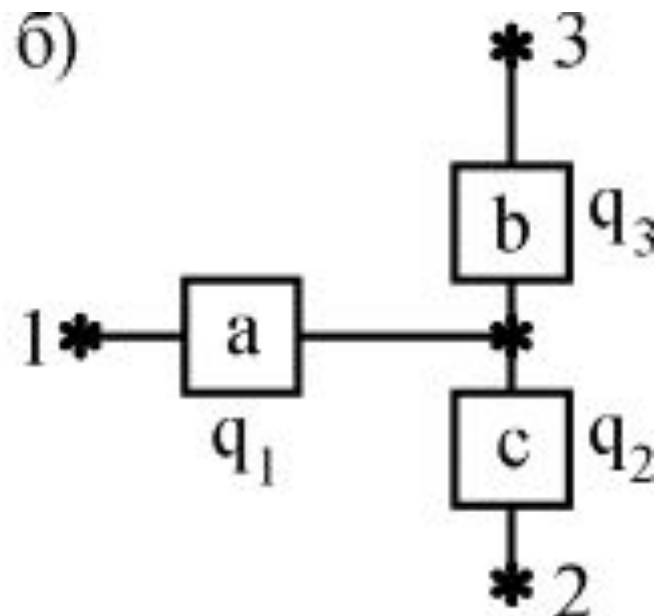
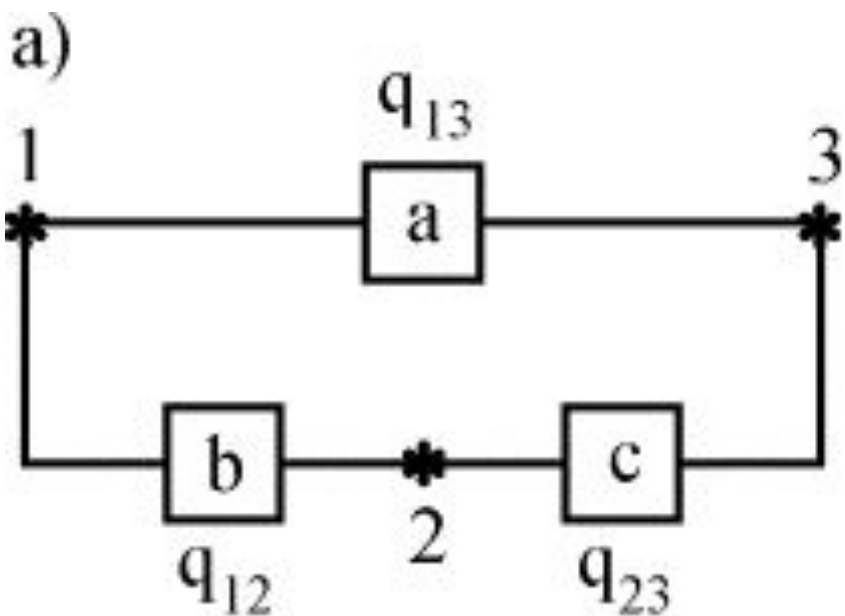
- преобразование с эквивалентной заменой треугольника на звезду и обратно;
- разложение сложной структуры по базовому элементу.



Существо способа преобразования с помощью эквивалентной замены треугольника на звезду и обратно заключается в том, что узел сложной конфигурации заменяется на узел другой, более простой конфигурации, но при этом подбираются такие характеристики нового узла, что надежности преобразуемой цепи сохранялись прежними.



Пусть, например, требуется заменить треугольник (рис. а) звездой (рис. б) при условии, что вероятность отказа элемента  $a$  равна  $q_{13}$ , элемента  $b$  равна  $q_{12}$ , элемента  $c$  -  $q_{23}$ .



Переход к соединению звездой не должен изменить надежность цепей 1-2, 1-3, 2-3. Поэтому значение вероятностей отказов элементов звезды  $q_1, q_2, q_3$  должны удовлетворять следующим равенствам:

$$\left. \begin{aligned} q_1 + q_2 - q_1 q_2 &= q_{12} (q_{23} + q_{31} - q_{23} q_{31}); \\ q_2 + q_3 - q_2 q_3 &= q_{23} (q_{31} + q_{12} - q_{31} q_{12}); \\ q_3 + q_1 - q_3 q_1 &= q_{31} (q_{12} + q_{23} - q_{12} q_{23}). \end{aligned} \right\}$$

$$\left. \begin{aligned} q_1 + q_2 - q_1 q_2 &= q_{12} (q_{23} + q_{31} - q_{23} q_{31}); \\ q_2 + q_3 - q_2 q_3 &= q_{23} (q_{31} + q_{12} - q_{31} q_{12}); \\ q_3 + q_1 - q_3 q_1 &= q_{31} (q_{12} + q_{23} - q_{12} q_{23}). \end{aligned} \right\}$$

Если пренебречь произведениями вида  $q_i q_j$ ;  $q_i q_j q_k$ , то в результате решения системы уравнения можно записать:

$$\begin{aligned} q_1 &= q_{12} q_{31}; & q_2 &= q_{23} q_{12}; \\ q_3 &= q_{31} q_{23}. \end{aligned}$$

Для обратного преобразования звезды в треугольник:

$$q_{12} = \sqrt{\frac{q_1 q_2}{q_3}}; \quad q_{23} = \sqrt{\frac{q_2 q_3}{q_1}}; \quad q_{31} = \sqrt{\frac{q_1 q_3}{q_2}};$$

Способ преобразования с помощью **разложения сложной структуры по некоторому базовому элементу** основан на использовании теоремы о сумме вероятностей несовместных событий. В сложной структуре выбирают базовый элемент (или группу базовых элементов) и делаются следующие допущения:

- базовый элемент находится в работоспособном состоянии;
- базовый элемент находится в отказавшем состоянии.

**Более подробно этот способ рассмотрим на практическом занятии.**