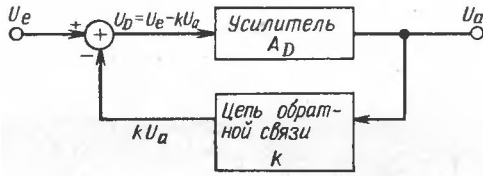


Принцип отрицательной обратной связи.



$$U_a = A_D U_D = A(U_e - kU_a);$$

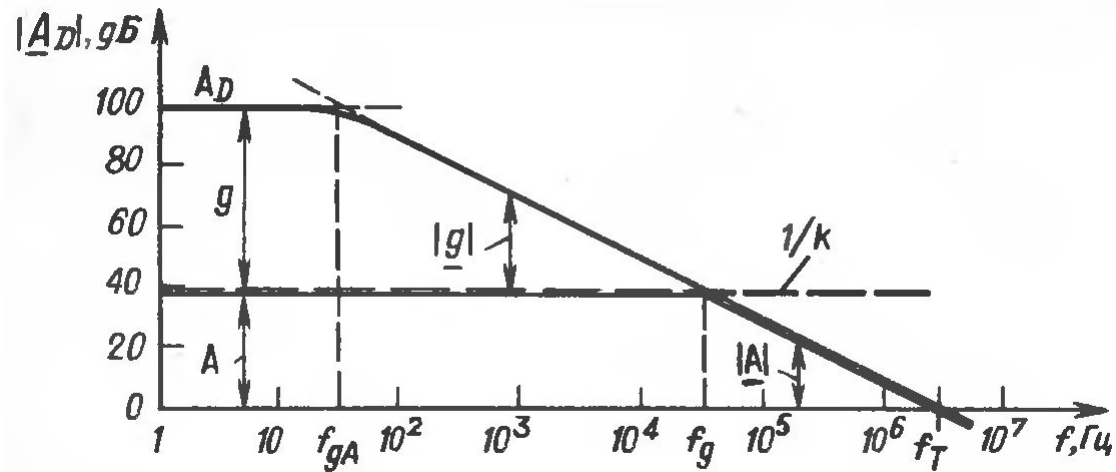
$$kA_D \gg 1 \Rightarrow A = \frac{1}{k};$$

$$A = \frac{U_a}{U_e} = \frac{A_D}{1 + kA_D} \text{ — коэффициент усиления всей схемы.}$$

Коэффициент усиления усилителя, охваченного отрицательной обратной связью, определяется только обратной связью и не зависит от параметров самого усилителя. Если в качестве цепи обратной связи использовать R-C цепи, то получится активный фильтр. В цепи обратной связи можно использовать нелинейные элементы и на их основе получать нелинейные функции, применяемые в вычислительной технике.

Оценка зависимости коэффициента усиления реального усилителя, охваченного отрицательной обратной связью, от A_D .

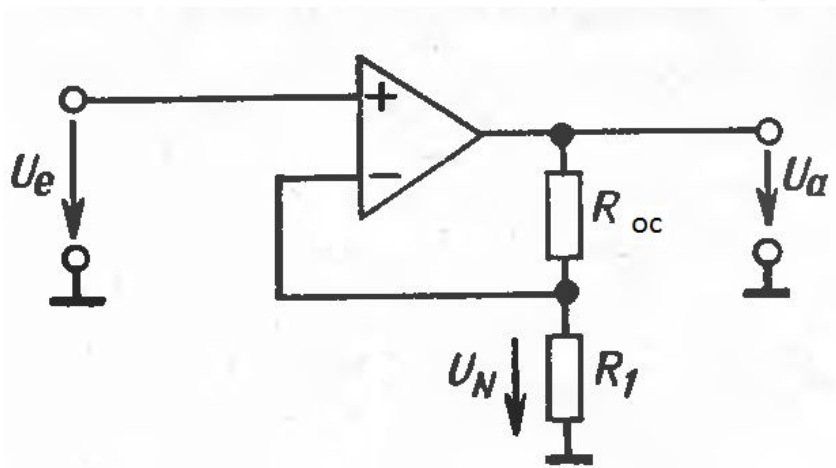
$$A_{ид} = \frac{1}{k}; \quad A_{Дид} \rightarrow \infty; \quad \frac{A_{ид} - A}{A_{ид}} = \frac{\frac{1}{k} - \frac{A_D}{1 + kA_D}}{\frac{1}{k}} = 1 - \frac{kA_D}{1 + kA_D} = \frac{1 + kA_D - kA_D}{1 + kA_D} = \frac{1}{1 + kA_D} \rightarrow 0;$$



Рабочая полоса частот расширяется за счет действия отрицательной обратной связи.

Произведение коэффициента усиления на ширину полосы пропускания для ОУ, охваченного отрицательной обратной связью, равно частоте единичного усиления ОУ без обратной связи.

Неинвертирующая схема включения операционного усилителя.



$$k = \frac{R_1}{R_1 + R_{oc}};$$

$$A = \frac{U_a}{U_e} = \frac{1}{k} = 1 + \frac{R_{oc}}{R_1};$$

$$A = 1 + \frac{R_{oc}}{R_1}$$

Следящий усилитель

Важным особым случаем неинвертирующего усилителя является случай $k=1$, т.е. $R_{oc}=0$; $R_1 \rightarrow \infty$.

$$k = 1; \quad A = 1;$$

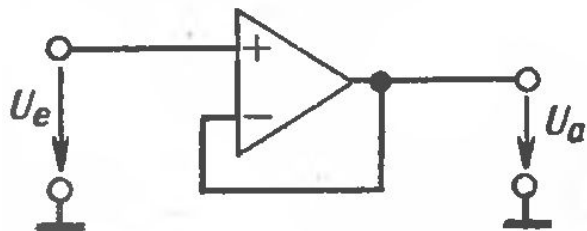
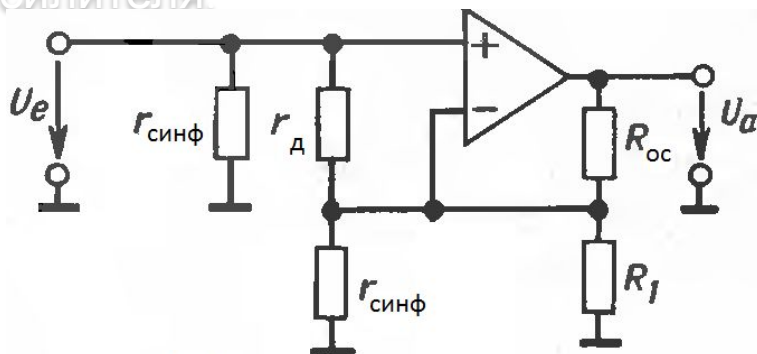


Схема следящего усилителя используется также как схема эмиттерного повторителя, в качестве преобразователя сопротивлений. В этой схеме разница между входным и выходным напряжениями составляет несколько мкВ. Входное сопротивление большое.

Входное сопротивление неинвертирующего операционного

усилителя

$$U_d = \frac{U_a}{A_d} = \frac{U_e}{kA_d}$$



Входное сопротивление, благодаря действию отрицательной обратной связи,

умножается на $\frac{\Delta U_e}{\Delta I_e} = kA_d r_d \parallel r_{\text{синф}} \approx r_{\text{синф}} \sim \Gamma \text{ОМ}$

Если мы работаем с источником сигнала, имеющим выходное сопротивление больше 50 кОм, нужно пользоваться усилителем с полевыми транзисторами на входе, т.к. он имеет большое входное сопротивление и лучшие характеристики шума.

Выходное сопротивление

Выходное сопротивление значительно уменьшается за счет действия отрицательной обратной связи.

$$r_a = \left. \frac{\partial U_a}{\partial I_a} \right|_{U_d = \text{const}} - \text{выходное сопротивление ОУ без ОС.}$$

$$r'_a = \left. \frac{\partial U_a}{\partial I_a} \right|_{U_e = \text{const}} - \text{выходное сопротивление ОУ с ОС.}$$

$$dU_D = -dU_N = -kdU_a;$$

$$dU_a = A_D dU_D - r_a I_a;$$

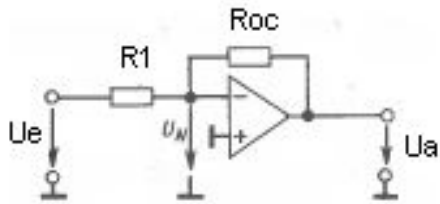
$$dU_a = -A_D k dU_a - r_a I_a;$$

$$dU_a (1 + A_D k) = -r_a I_a;$$

$$r'_a = \left| \frac{\partial U_a}{\partial I_a} \right| = \frac{r_a}{(1 + A_D k)}$$

При $A=10$, $A_D=100000$ выходное сопротивление ОУ, охваченного ОС уменьшается в 1000000. Это справедливо в пределах полосы рабочих частот. С ростом частоты сопротивление растет, доходя в пределе до r_a .

Инвертирующая схема включения ОУ.



$$\frac{U_e}{R_1} + \frac{U_a}{R_{oc}} = 0$$

$$U_a = -\frac{R_{oc}}{R_1} U_e;$$

$$A = -\frac{R_{oc}}{R_1};$$

$$U_N \approx 0;$$

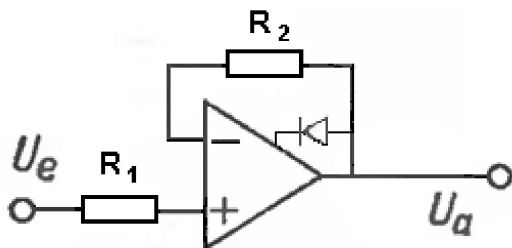
N- вход в данной схеме является точкой нулевого потенциала. Она же называется точкой суммирования.

$$r_e = R_1; \quad r_a' = \frac{r_a}{k \cdot A_d};$$

Входное сопротивление инвертирующего усилителя значительно меньше, чем собственное входное сопротивление ОУ.

Схемы защиты ОУ от неправильных режимов работы.

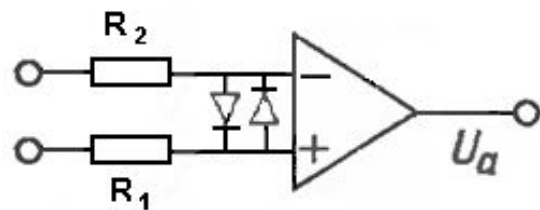
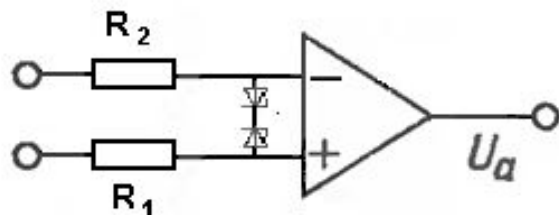
Защита усилителя от эффекта переключения состояния входов.



В неинвертирующих схемах включения при больших амплитудах входного сигнала может возникать эффект переключения состояния входов. Для его устранения включают кремниевый диод с выхода на точку коррекции входа.

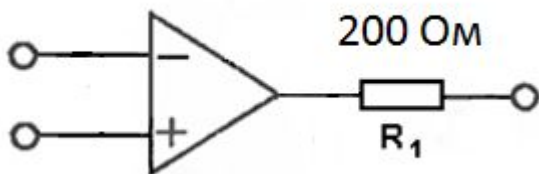
Этот диод ограничивает выходное напряжение на уровне 0,6В до тех пор, пока входные емкости 1-го каскада не зарядятся и не появится сигнал на выходе второго каскада.

Защита входов от пробоя.



Диапазон входных сигналов ОУ зависит от напряжения источников питания. При питании ± 15 В входные сигналы могут быть ± 13 В синфазные и ± 12 В - дифференциальные. Если есть опасность превышения этих пределов, применяют схемы защиты от пробоев. Напряжение пробоя стабилитрона в первой схеме защиты должно быть не больше 12 В. Вторая схема ограничивает сигнал между

Защита выхода в режиме короткого замыкания.



Если имеется опасность короткого замыкания или нагрузка носит емкостной характер, необходимо в цепь выхода (вне петли обратной связи) включить резистор, ограничивающий ток. Резистор с сопротивлением 200 Ом делает безопасным для усилителя режим длительного КЗ.

Балансировка по входному каскаду.

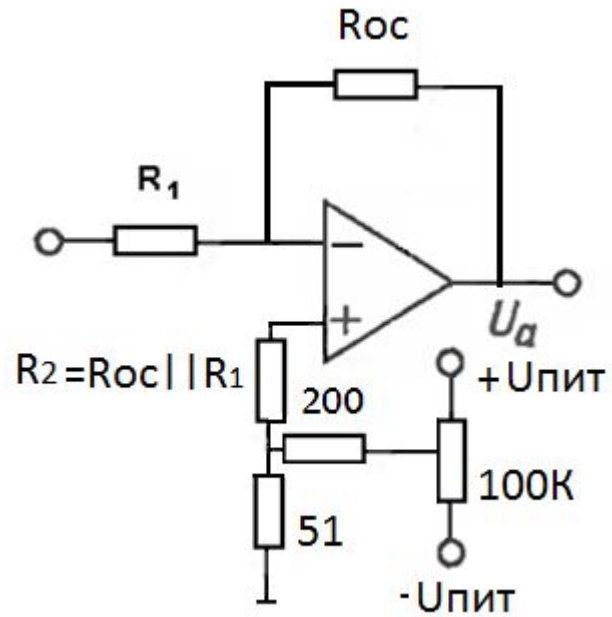


Схема регулирования с прямопропорциональной зависимости

