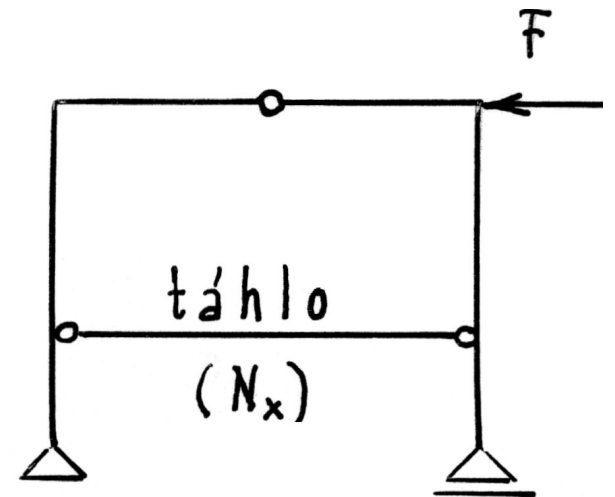
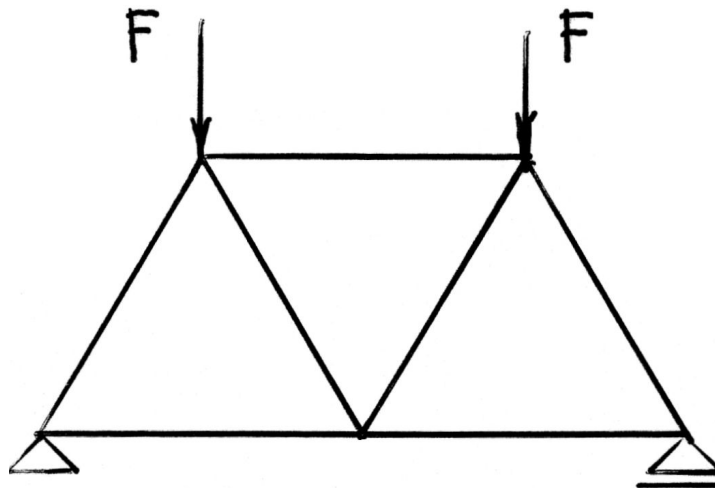
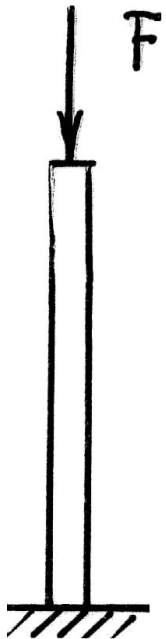


Prostý tah (tlak)

- V průřezu vzniká pouze normálová síla N_x



Prostý tah (tlak)

- Normálové napětí rozloženo po průřezu rovnoměrně. Neutrální osa leží v nekonečnu ($\sigma_x = 0$)

$$\sigma_x = \frac{N_x}{A}$$

- Deformace ε_x

$$\varepsilon_x = \frac{\sigma_x}{E} + \alpha t \quad (\text{fyzikální rovnice})$$

$$\varepsilon_x = \frac{du}{dx} \quad \gg \quad u = \dots \quad (\text{geometrická rovnice})$$

Prostý tah (tlak)

- Zvláštní případ: pouze prodloužení (zkrácení) prutu
konstantní N_x, A, E, t

$$\Delta l = u(l) - u(0) = \int_0^l \varepsilon_x dx = \int_0^l \left(\frac{N_x}{EA} + \alpha t \right) dx$$

$$\Delta l = \frac{N_x l}{EA} + \alpha t l$$

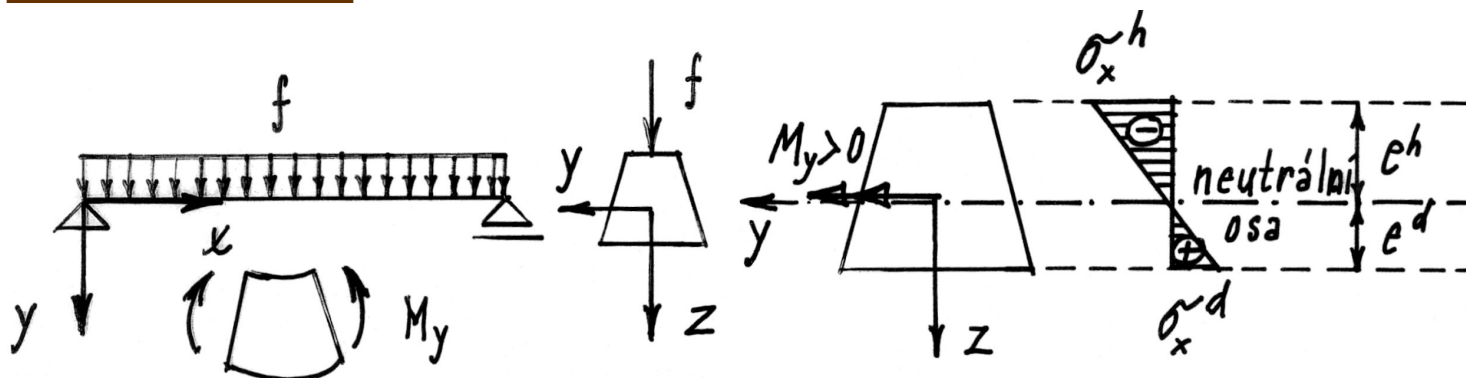
$\frac{l}{EA} \dots$ poddajnost prutu v tahu (tlaku)

$\frac{EA}{l} \dots$ tuhost prutu v tahu (tlaku)

Jednoduchý ohyb

- Rovina vnějšího zatížení obsahuje jednu z hlavních centrálních os y, z
- Osa prutu zůstává i po deformaci v rovině zatížení
- V průřezu vzniká pouze ohybový moment M_y nebo M_z

a) $M_y \neq 0$



$$\sigma_x = \frac{M_y}{I_y} z$$

neutrální osa $\sigma_x = 0 \Rightarrow z = 0$

kolmá k rovině zatížení a prochází těžištěm

Jednoduchý ohyb

- Vzorce vhodné pro návrh průřezu

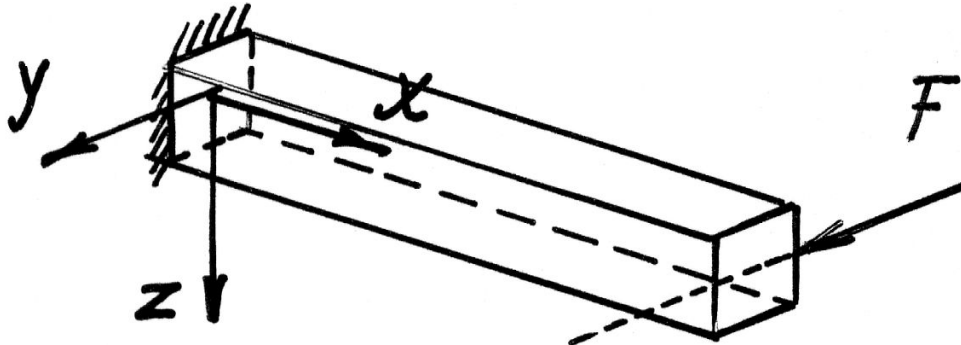
$$\sigma_x^d = \frac{M_y}{I_y} e^d \quad \left| \sigma_x^d \right| = \frac{|M_y|}{W_y^d} \quad W_y^d = \frac{I_y}{|e^d|} \quad [\text{m}^3]$$

$$\sigma_x^h = \frac{M_y}{I_y} (-e^h) \quad \left| \sigma_x^h \right| = \frac{|M_y|}{W_y^h} \quad W_y^h = \frac{I_y}{|e^h|} \quad [\text{m}^3]$$

W ... průřezový modul

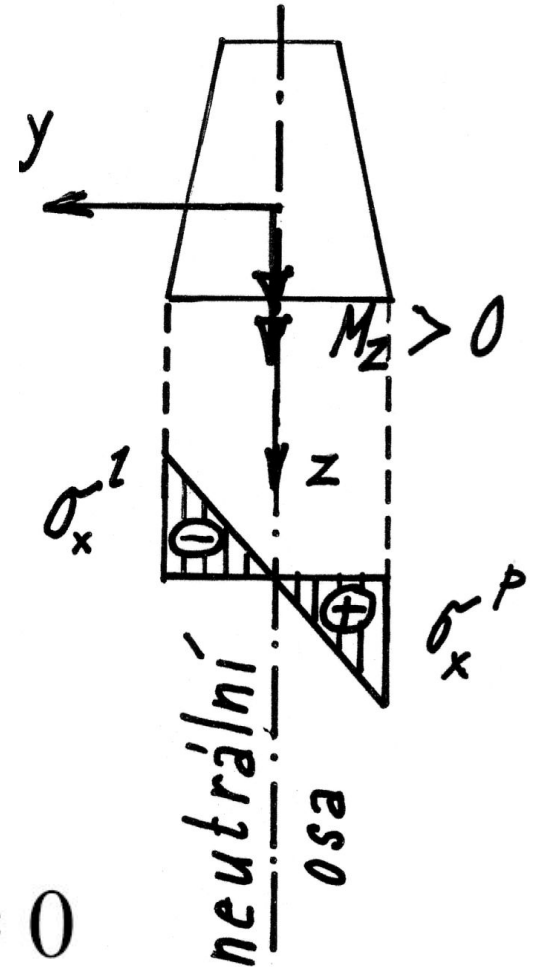
Jednoduchý ohyb

$$b) M_z \neq 0$$



$$\sigma_x = -\frac{M_z}{I_z} y$$

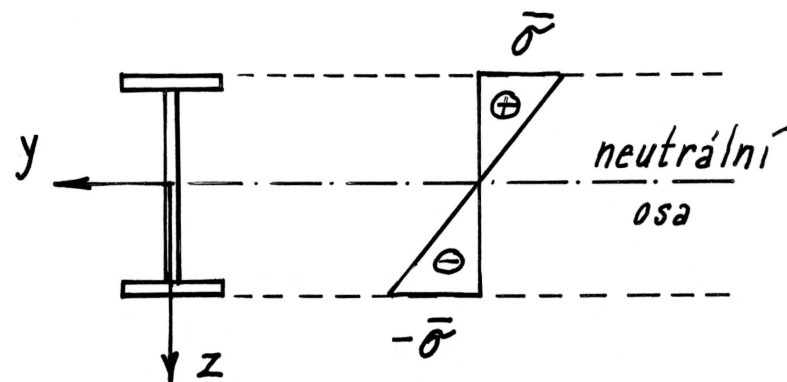
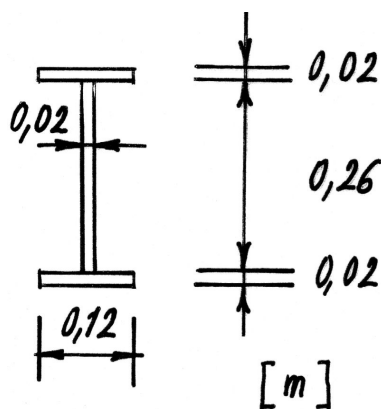
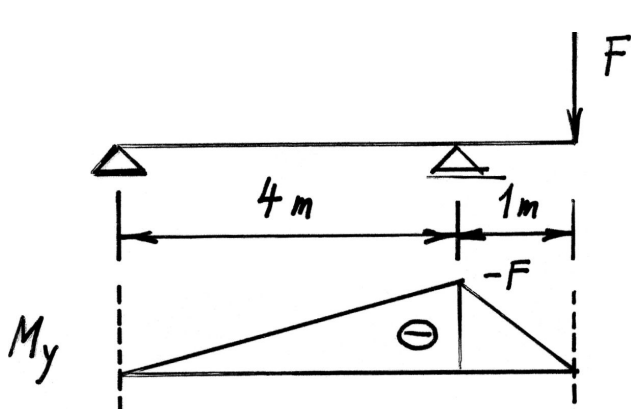
neutrální osa $\sigma_x = 0 \implies y = 0$



- Poznámka: Pokud v průřezu nevznikají posouvající síly, označuje se případ jako *prostý ohyb*

Jednoduchý ohyb - příklad

Příklad: Jak velká síla F může namáhat nosník s převislým koncem, aby největší napětí nepřekročilo hodnotu $\bar{\sigma} = 160 \text{ MPa}$?



$$\max M_y = -F$$

$$I_y = 1,235 \cdot 10^{-4} \text{ m}^4$$

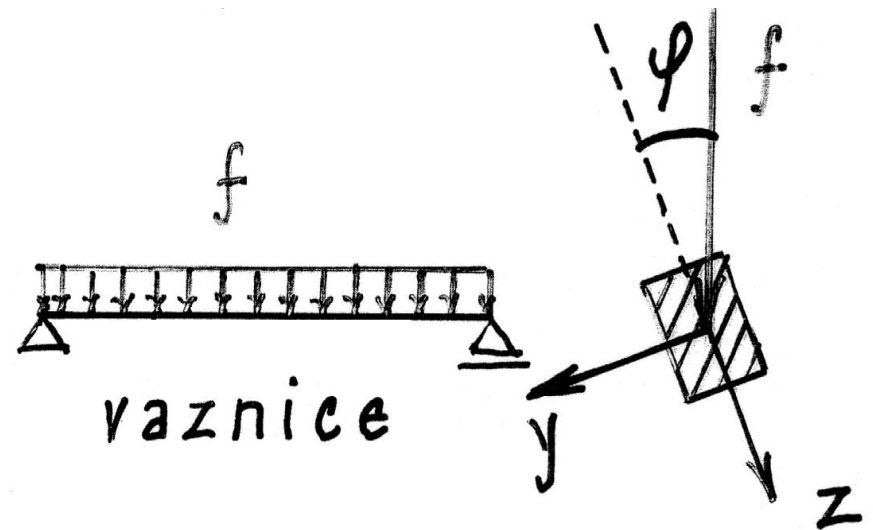
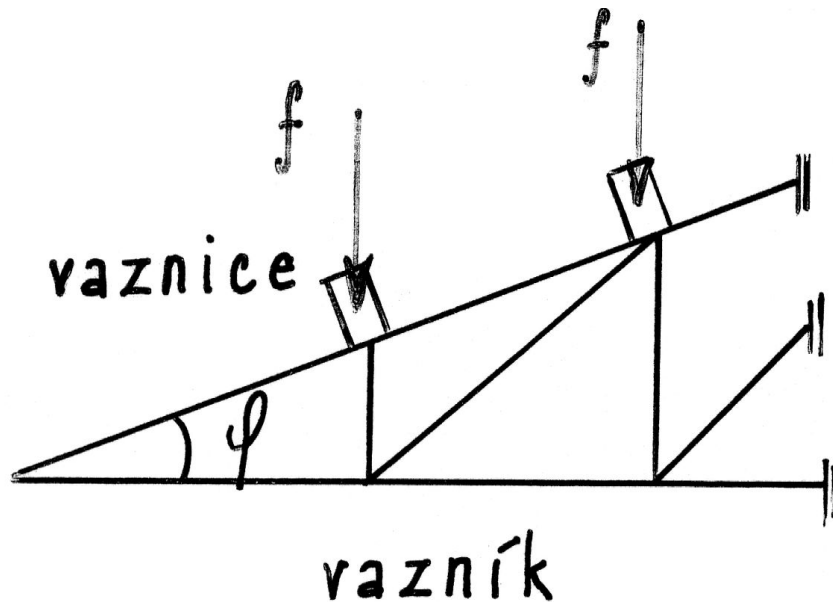
$$W_y = \frac{1,235 \cdot 10^{-4}}{0,15} = 8,2355 \cdot 10^{-4} \text{ m}^3$$

$$\bar{\sigma} = \frac{|\max M_y|}{W_y}$$

$$F = W_y \cdot \bar{\sigma} = 0,132 \text{ MN}$$

Šikmý ohyb

- Rovina zatížení neobsahuje žádnou z hlavních centrálních os



Šikmý ohyb ($M_y \neq 0, M_z \neq 0$)

a) Vyjádření v hlavních osách y, z

$$\sigma_x = -\frac{M_z}{I_z} y + \frac{M_y}{I_y} z$$

b) Vyjádření v kartézských osách y, z , které nejsou hlavní

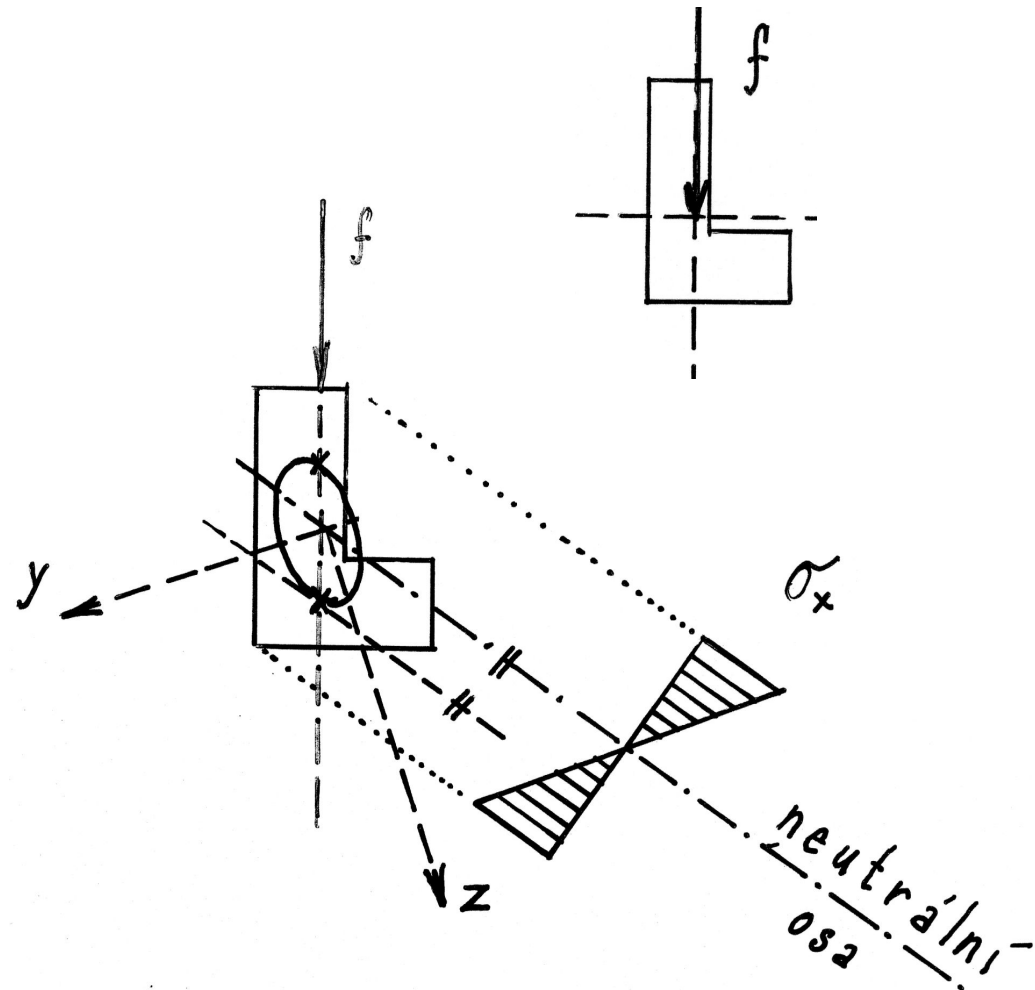
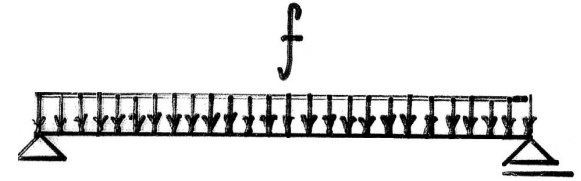
$$\sigma_x = -\frac{M_z I_y + M_y D_{yz}}{I} y + \frac{M_y I_z + M_z D_{yz}}{I} z$$

$$I = I_y I_z - D_{yz}^2$$

Šikmý ohyb

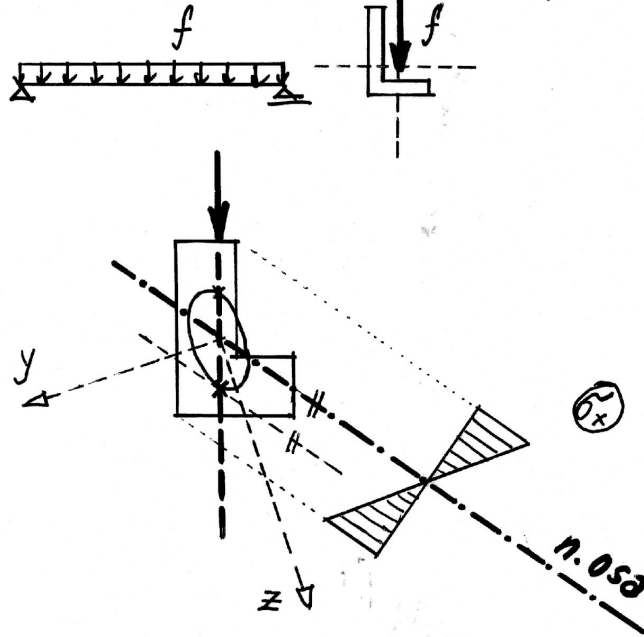
Neutrální osa: $\sigma_x = 0$

- Je přímka procházející těžištěm průřezu
- Není kolmá k rovině zatížení
- Paprsek zatížení a neutrální osa tvoří sdružené směry v hlavní centrální elipse setrvačnosti

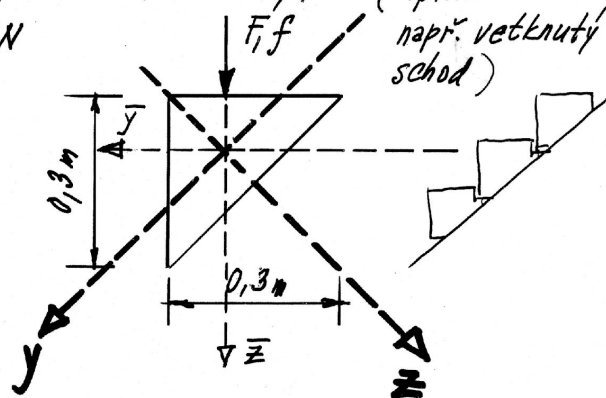
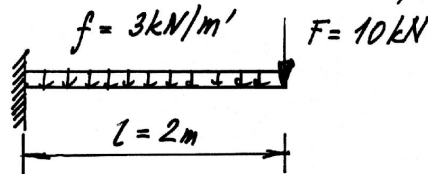


$$-\frac{M_z}{I_z} y + \frac{M_y}{I_y} z = 0$$

Paprsek zatížení a neutrální osa tvoří sdružené směry v hlavní centrální elipse setrvačnosti.



Příklad Vypočítejte průběh normálového napětí v nejvíce namáhaném průřezu konzoly. (Aplikace: např. větknutý schod)



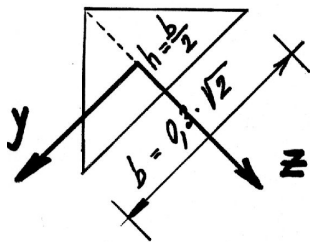
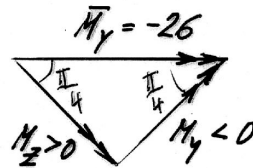
y, z ... hlavní osy
 \bar{y}, \bar{z} ... pomocné osy

① Rěšení v hlavních osách y, z

$$\max \bar{M}_y = -F L - f \frac{L^2}{2} = -26 \text{ kNm}$$

$$\max M_y = -|\max \bar{M}_y| \cdot \sin \frac{\pi}{4} = -18,4 \text{ kNm}$$

$$\max M_z = |\max \bar{M}_y| \cdot \cos \frac{\pi}{4} = +18,4 \text{ kNm}$$



$$b = 0,42 \text{ m} \quad h = 0,21 \text{ m}$$

$$I_y = \frac{1}{36} b h^3 = 1,125 \cdot 10^{-4} \text{ m}^4$$

$$I_z = \frac{1}{48} h b^3 = 3,375 \cdot 10^{-4} \text{ m}^4$$

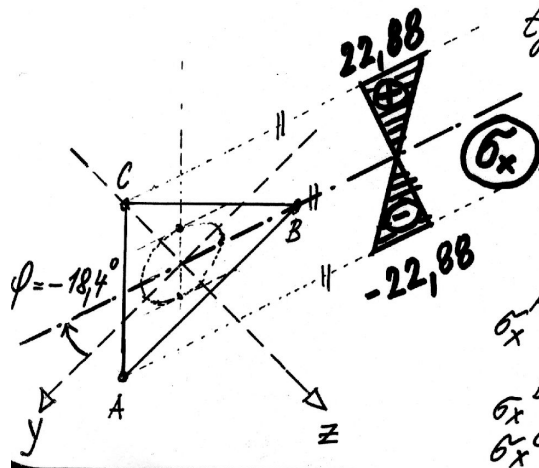
$$\sigma_x = -\frac{M_z}{I_z} y + \frac{M_y}{I_y} z$$

$$\sigma_x = -\frac{18,4 \cdot 10^{-3}}{3,375 \cdot 10^{-4}} y + \frac{-18,4 \cdot 10^{-3}}{1,125 \cdot 10^{-4}} z \quad [\text{MPa}]$$

$$\sigma_x = -54,47 y - 163,42 z$$

$$n. osa: -54,47 y - 163,42 z = 0$$

$$\text{tg } \varphi = \frac{M_z}{M_y} = -\frac{1}{3} \Rightarrow \varphi = -18,4^\circ$$



$$A [0,21; 0,07]$$

$$B [-0,21; 0,07]$$

$$C [0; -0,14]$$

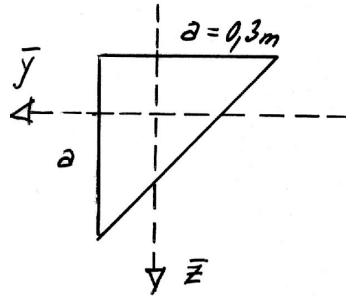
$$\sigma_x^A = -54,47 \cdot 0,21 - 163,42 \cdot 0,07 =$$

$$= -22,88 \text{ MPa}$$

$$\sigma_x^B = 0$$

$$\sigma_x^C = 22,88 \text{ MPa}$$

② Řešení v pomocných osách \bar{y}, \bar{z}



$$\bar{M}_y = -26 \text{ kNm} ; \bar{M}_z = 0$$

$$\bar{I}_y = \bar{I}_z = \frac{1}{36} a^4 = 2,25 \cdot 10^{-4} \text{ m}^4$$

$$\bar{D}_{yz} = \frac{1}{72} a^4 = 1,125 \cdot 10^{-4} \text{ m}^4$$

$$I = \bar{I}_y \bar{I}_z - \bar{D}_{yz}^2 = 3,8 \cdot 10^{-8} \text{ m}^8$$

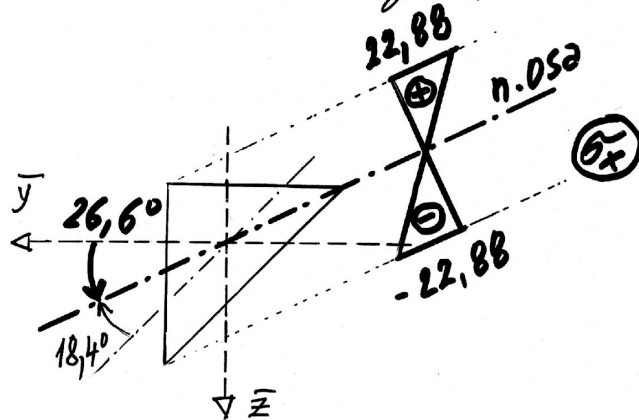
$$\sigma_x = - \frac{\bar{M}_z \bar{I}_y + \bar{M}_y \bar{D}_{yz}}{I} \bar{y} + \frac{\bar{M}_y \bar{I}_z + \bar{M}_z \bar{D}_{yz}}{I} \bar{z}$$

$$[\text{MPa}] \quad \tilde{\sigma}_x = - \frac{-0,026 \cdot 1,125 \cdot 10^{-4}}{3,8 \cdot 10^{-8}} \bar{y} + \frac{-0,026 \cdot 2,25 \cdot 10^{-4}}{3,8 \cdot 10^{-8}} \bar{z}$$

$$\tilde{\sigma}_x = 76,974 \bar{y} - 153,947 \bar{z}$$

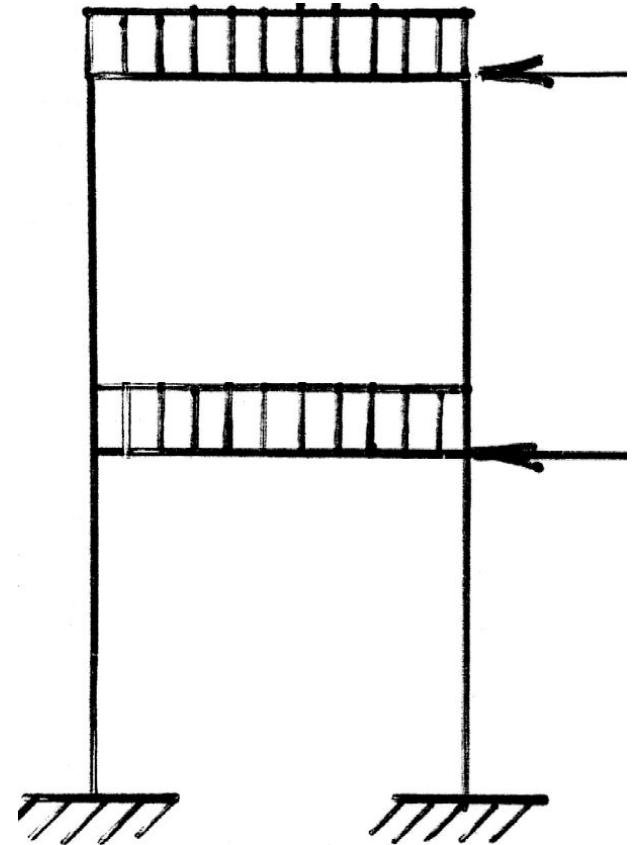
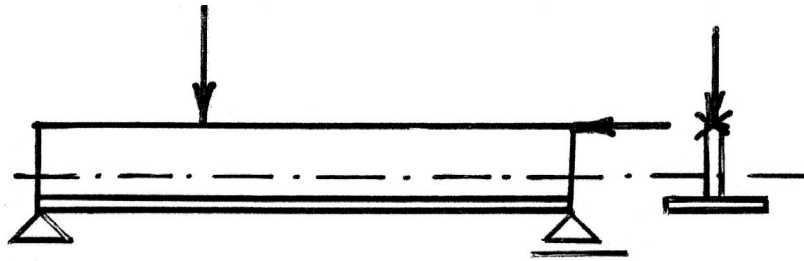
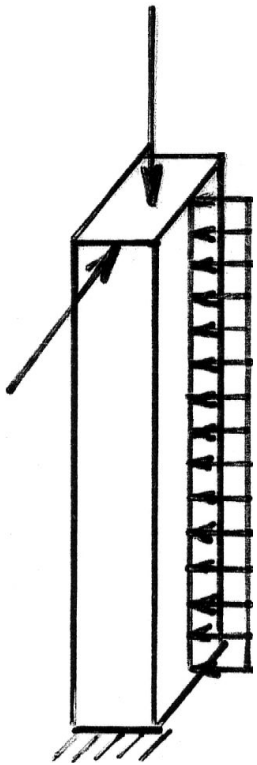
n. osa: $76,974 \bar{y} - 153,947 \bar{z} = 0$

$$\tan \varphi = \frac{\bar{z}}{\bar{y}} = 0,5 \rightarrow \varphi = 26,6^\circ$$



Kombinace tahu (tlaku) s ohybem

- Účinek N_x, M_y, M_z



Kombinace tahu (tlaku) s ohybem

- Normálové napětí σ_x :

a) Vyjádření v hlavních osách y, z

$$\sigma_x = \frac{N_x}{A} - \frac{M_z}{I_z} y + \frac{M_y}{I_y} z$$

b) Vyjádření v kartézských osách y, z , které nejsou hlavní

$$\sigma_x = \frac{N_x}{A} - \frac{M_z I_y + M_y D_{yz}}{I} y + \frac{M_y I_z + M_z D_{yz}}{I} z$$

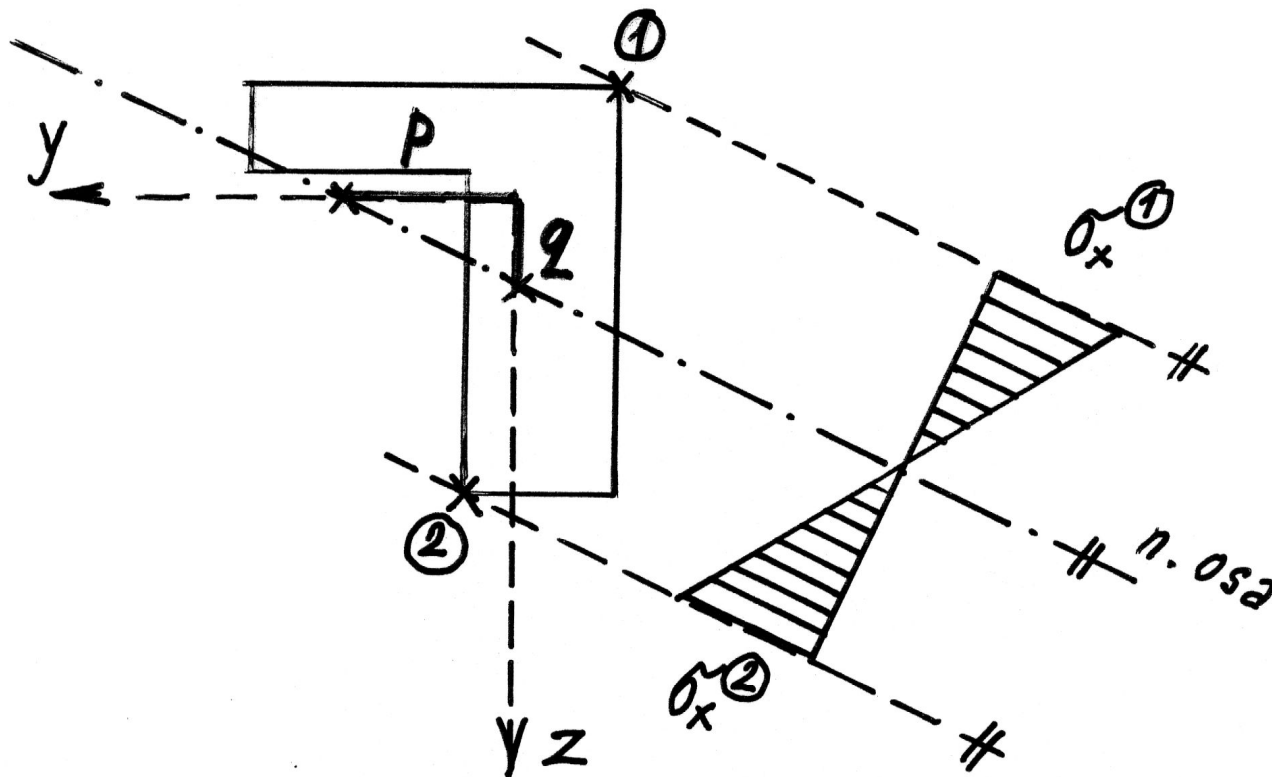
$$I = I_y I_z - D_{yz}^2$$

Kombinace tahu (tlaku) s ohybem

Poloha neutrální osy ($\sigma_x = 0$):

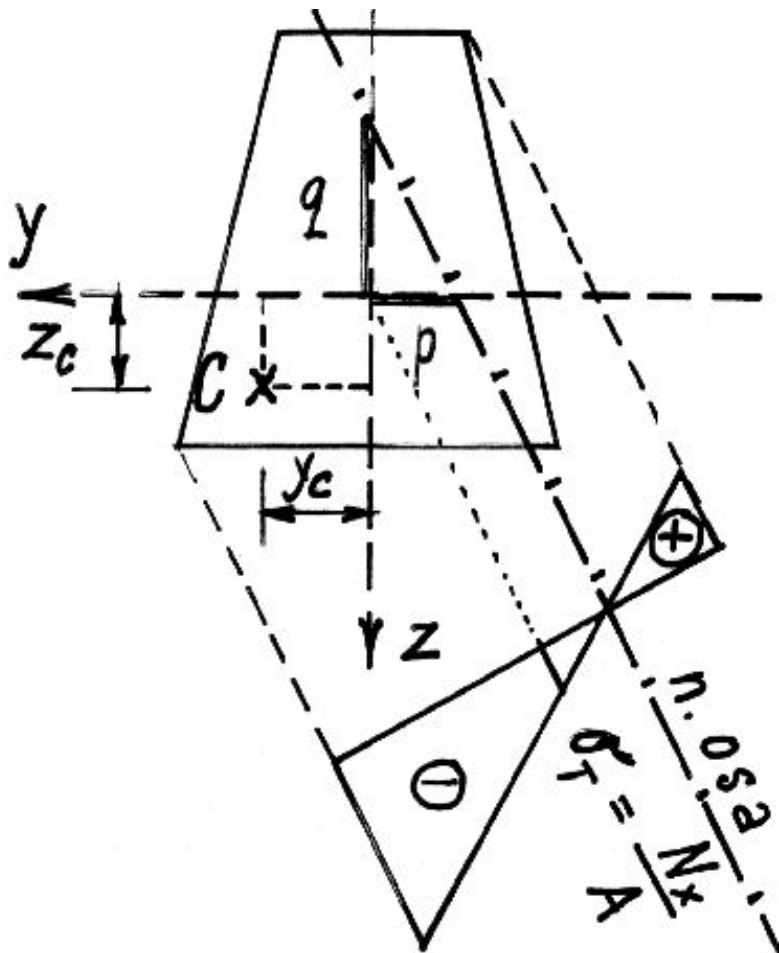
úsekový tvar přímky... $z = 0 \Rightarrow p = y_N = \dots$

$y = 0 \Rightarrow q = z_N = \dots$



Kombinace tahu (tlaku) s ohybem

- Excentricky působící síla F rovnoběžná s osou x (osy y, z jsou hlavní)



$C(y_c, z_c)$... Tlakové centrum

$$N_x = -F$$

$$M_y = -F \cdot z_c$$

$$M_z = F \cdot y_c$$

Kombinace tahu (tlaku) s ohybem

- Neutrální osa $0 = -\frac{F}{A} - \frac{F \cdot y_c}{i_z^2 \cdot A} y - \frac{F \cdot z_c}{i_y^2 \cdot A} z$

$$0 = 1 + \frac{y_c}{i_z^2} y + \frac{z_c}{i_y^2} z$$

- Úseky neutrální osy na osách y, z

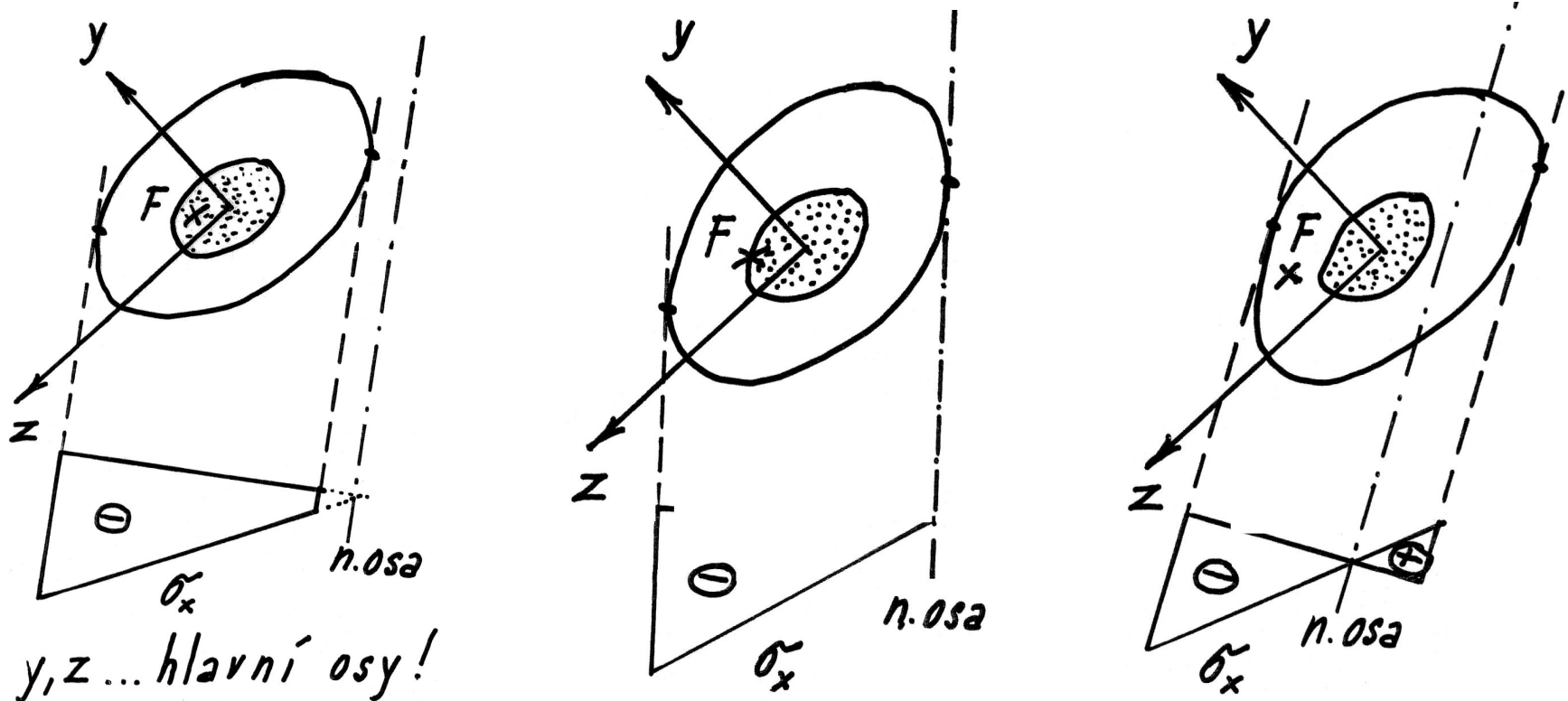
$$z = 0 \quad \dots \quad p = -\frac{i_z^2}{y_c}$$

$$y = 0 \quad \dots \quad q = -\frac{i_y^2}{z_c}$$

Tyto vzorce se využijí při konstrukci tzv. *jádra průřezu*

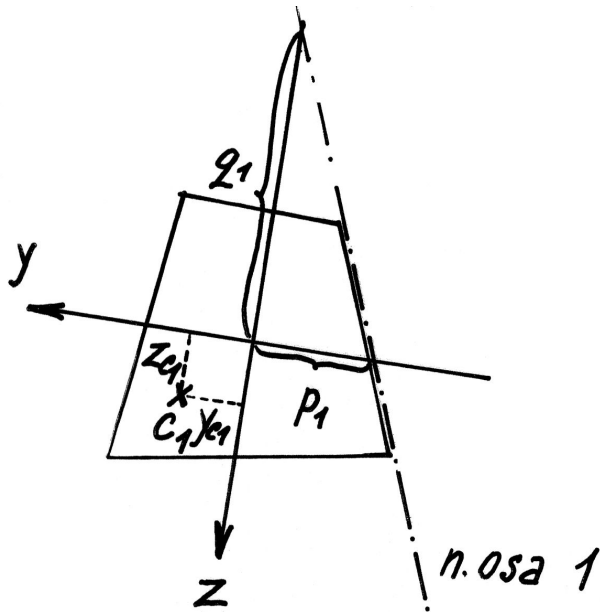
Kombinace tahu (tlaku) s ohybem jádro průřezu

- Jádro průřezu je oblast obsahující těžiště, v němž působící tlaková síla vyvodí v celém průřezu pouze tlakové napětí



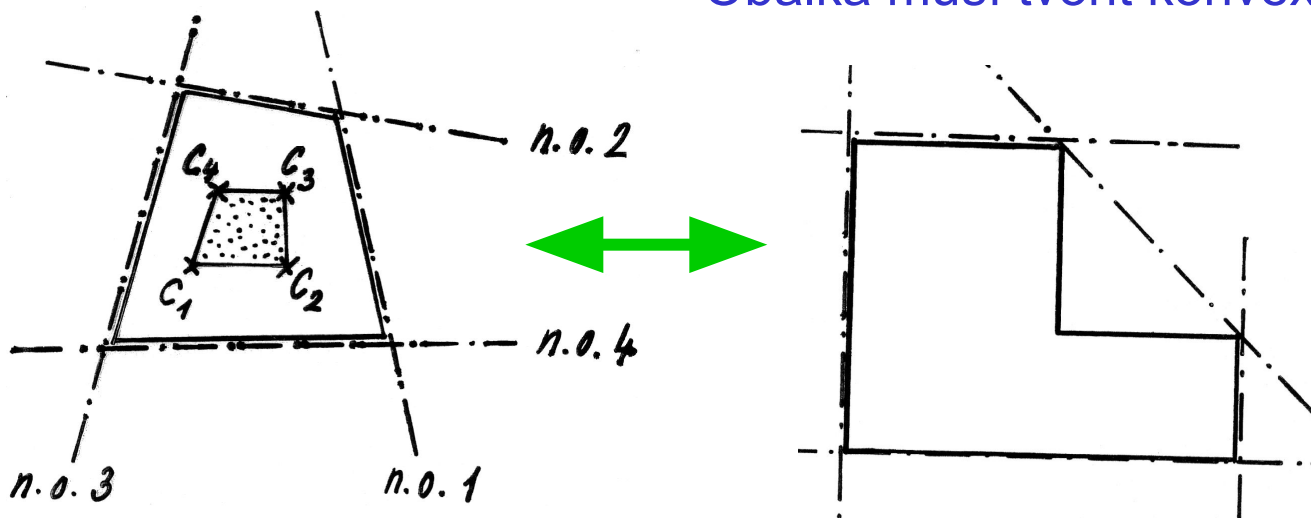
Konstrukce obrysu jádra průřezu

Neutrální osy se kladou postupně jako obálky průřezu, určí se úseky p , q a odpovídající tlaková centra na obrysu jádra ze vzorců



$$y_c = -\frac{i_z^2}{p}, \quad z_c = -\frac{i_y^2}{q}$$

Obálka musí tvořit konvexní útvar

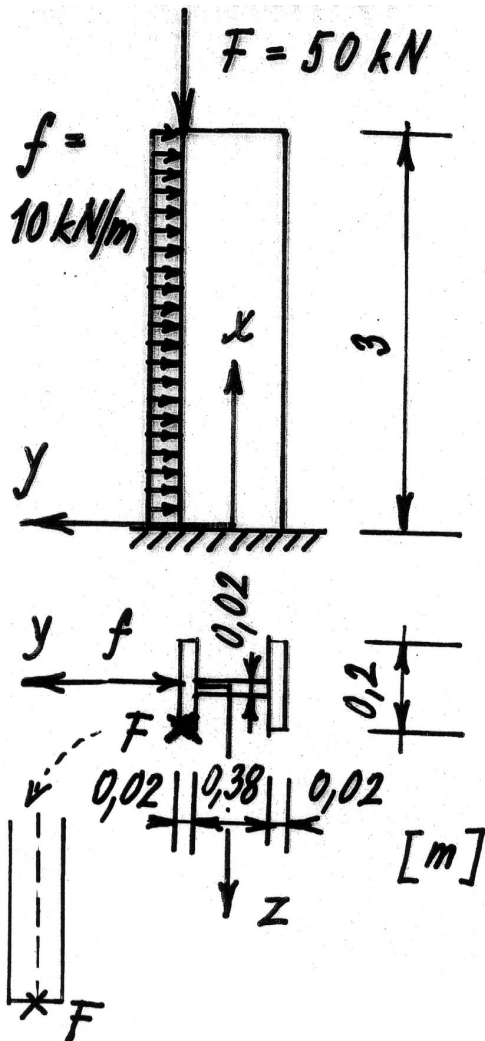


Kombinace tahu (tlaku) s ohybem použití jádra průřezu

- Konstrukční části z materiálů špatně vzdorujících tahu (např. beton, zdivo) se snažíme zatěžovat excentrickou silou působící v jádře průřezu

Kombinace tahu (tlaku) s ohybem

- Příklad: Určete průběh normálového napětí ve vetknutém průřezu sloupu



$$N_x = -50 \text{ kN}$$

$$M_y = -50 \cdot 0,1 = -5 \text{ kNm}$$

$$M_z = 50 \cdot 0,2 - 10 \cdot 3 \cdot 1,5$$
$$= -35 \text{ kNm}$$

$$A = 0,0156 \text{ m}^2$$

$$I_y = 2,7 \cdot 10^{-5} \text{ m}^4$$

$$I_z = 41,2 \cdot 10^{-5} \text{ m}^4$$

Kombinace tahu (tlaku) s ohybem

$$\sigma_x = -\frac{0,05}{0,0156} - \frac{-0,035}{41,2 \cdot 10^{-5}} y + \frac{-0,005}{2,7 \cdot 10^{-5}} z [\text{MPa}]$$

$$\sigma_x = -3,205 + 84,951y - 185,285z$$

neutrální osa... $\sigma_x = 0$

$$-3,205 + 84,951y - 185,285z = 0$$

$$z = 0 \dots p = 0,038\text{m}$$

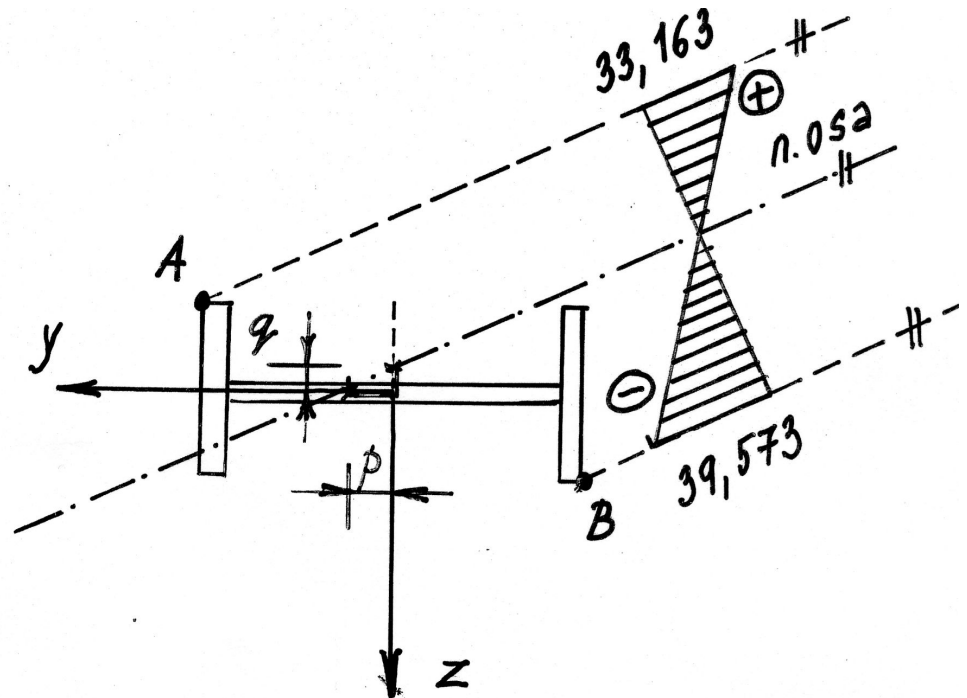
$$y = 0 \dots q = -0,017\text{m}$$

$$A[0,21;-0,1]$$

$$B[-0,21;0,1]$$

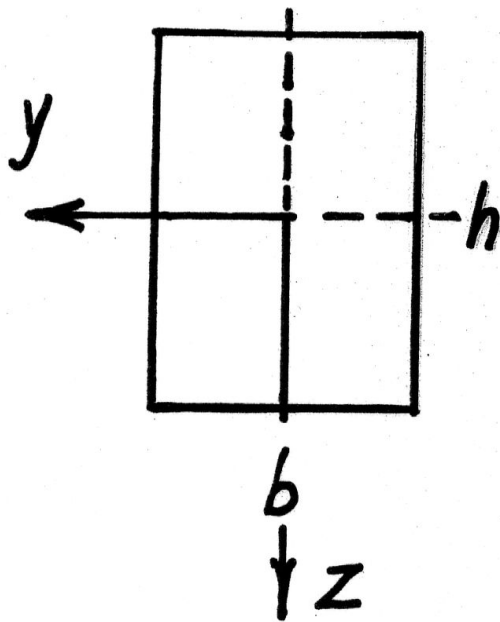
$$\sigma_x^A = 33,163\text{MPa}$$

$$\sigma_x^B = -39,573\text{MPa}$$



Konstrukce obrysu jádra průřezu

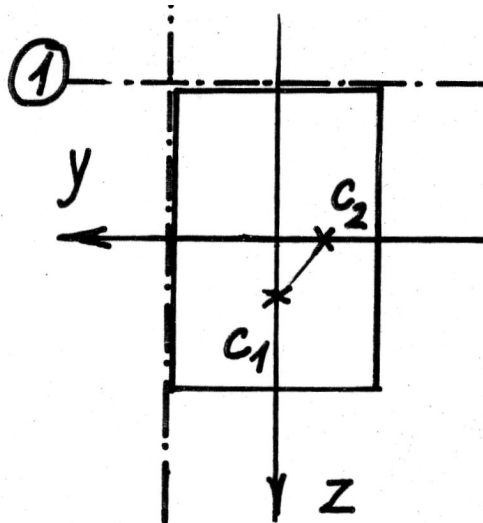
- Příklad: Určete jádro obdélníkového průřezu



$$i_y^2 = \frac{I_y}{A} = \frac{\frac{1}{12}bh^3}{bh} = \frac{h^2}{12}$$

$$i_z^2 = \frac{I_z}{A} = \frac{\frac{1}{12}b^3h}{bh} = \frac{b^2}{12}$$

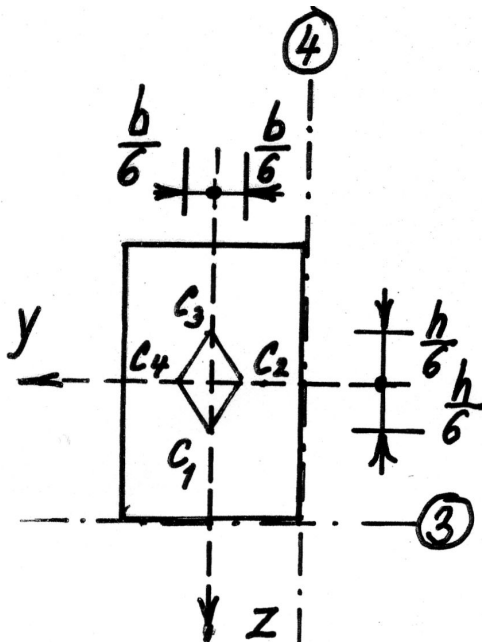
Konstrukce obrysu jádra průřezu



$$\text{n. o. } 1 \dots p \rightarrow \infty; \quad q = -\frac{h}{2}$$

$$y_{c1} = -\frac{i_z^2}{p} = 0 \quad z_{c1} = -\frac{i_y^2}{q} = \frac{h}{6}$$

2



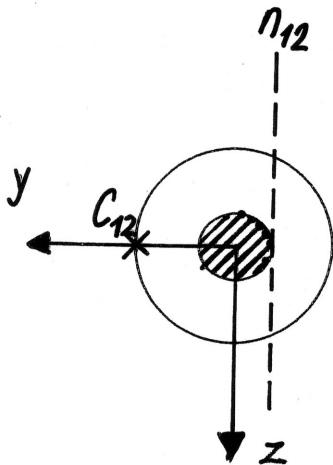
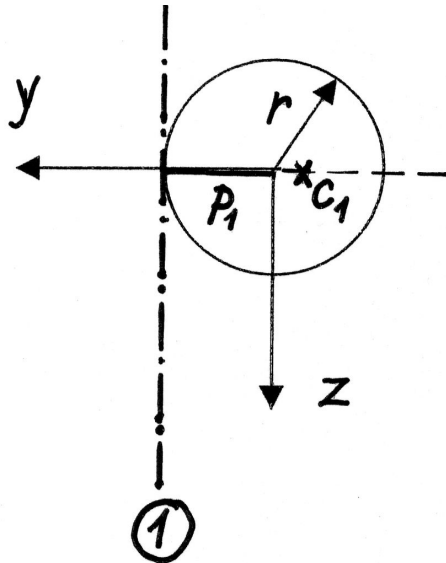
$$\text{n. o. } 2 \dots p = \frac{b}{2}; \quad q \rightarrow \infty$$

$$y_{c2} = -\frac{b}{6} \quad z_{c2} = 0$$

(dále využít symetrie)

Konstrukce obrysu jádra průřezu

- Příklad: Určete jádro kruhového průřezu



$$i_y^2 = i_z^2 = \frac{\frac{1}{4} \pi r^4}{\pi r^2} = \frac{r^2}{4}$$

$$\text{n. o. 1} \dots p = r; q \rightarrow \infty$$

$$y_c = -\frac{i_z^2}{p} = -\frac{r}{4}$$

$$z_c = -\frac{i_y^2}{q} = 0$$