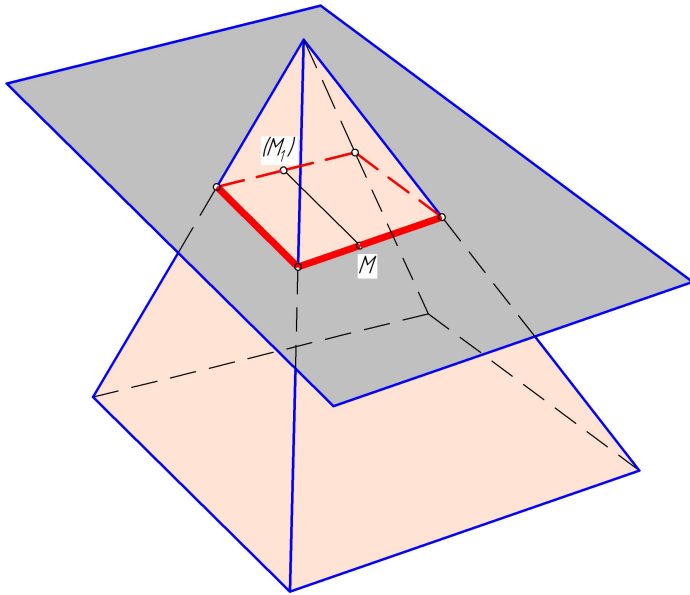


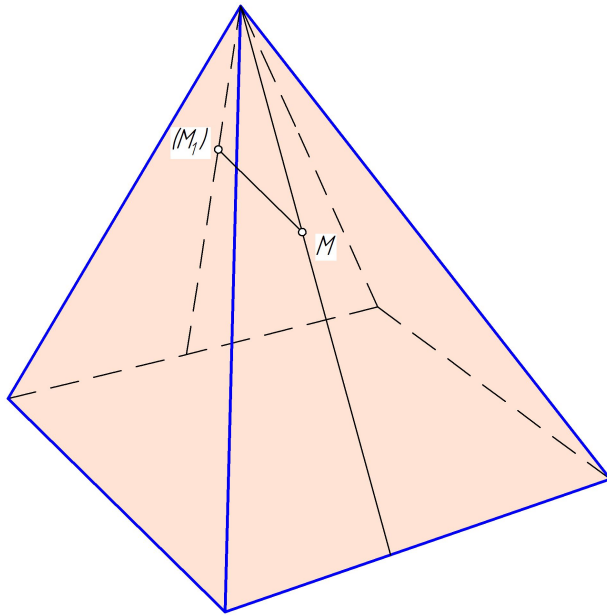
Пирамида

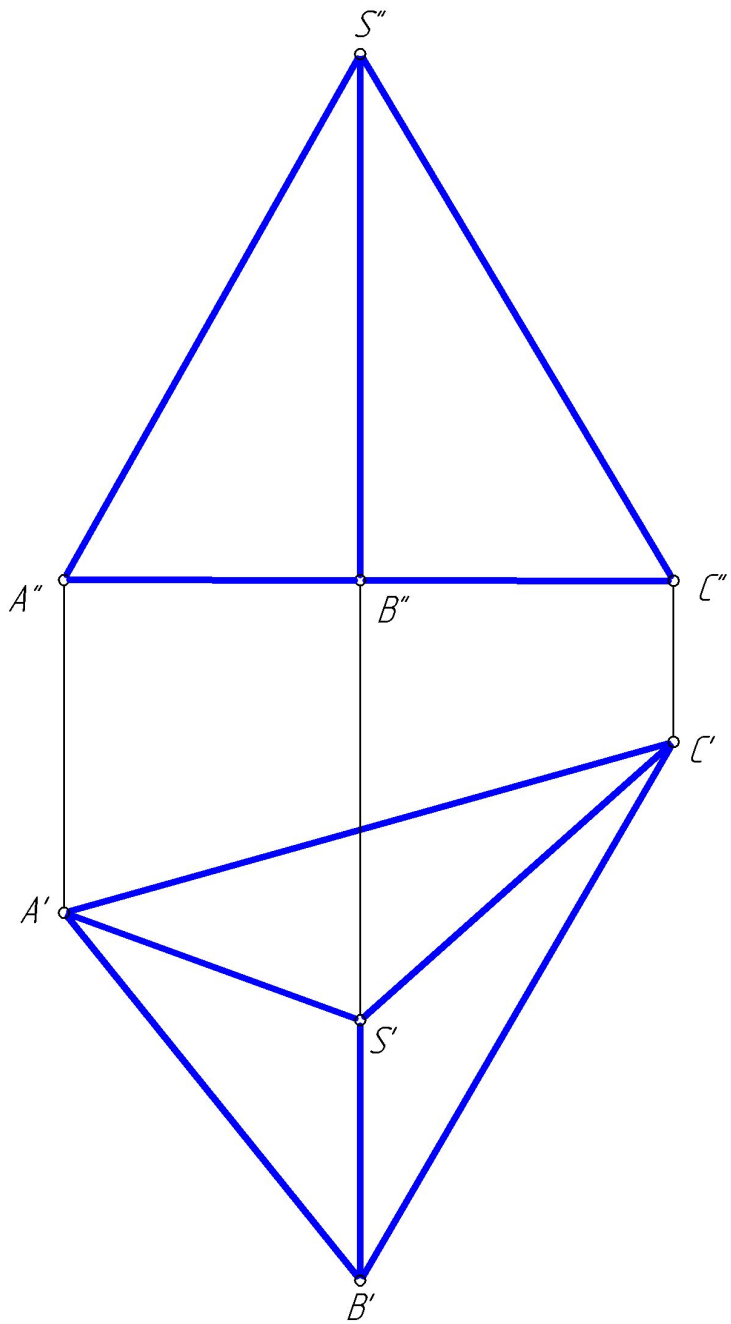
- **Пирамида** – многогранник, основание которого многоугольник, а остальные грани – треугольники, имеющие общую вершину.
- **Правильная** пирамида – в основании лежит правильный многоугольник, а вершина пирамиды проецируется в центр окружности, описанной вокруг основания.
- Выбирая положение пирамиды для ее изображения, целесообразно располагать ее основание параллельно плоскости проекции.

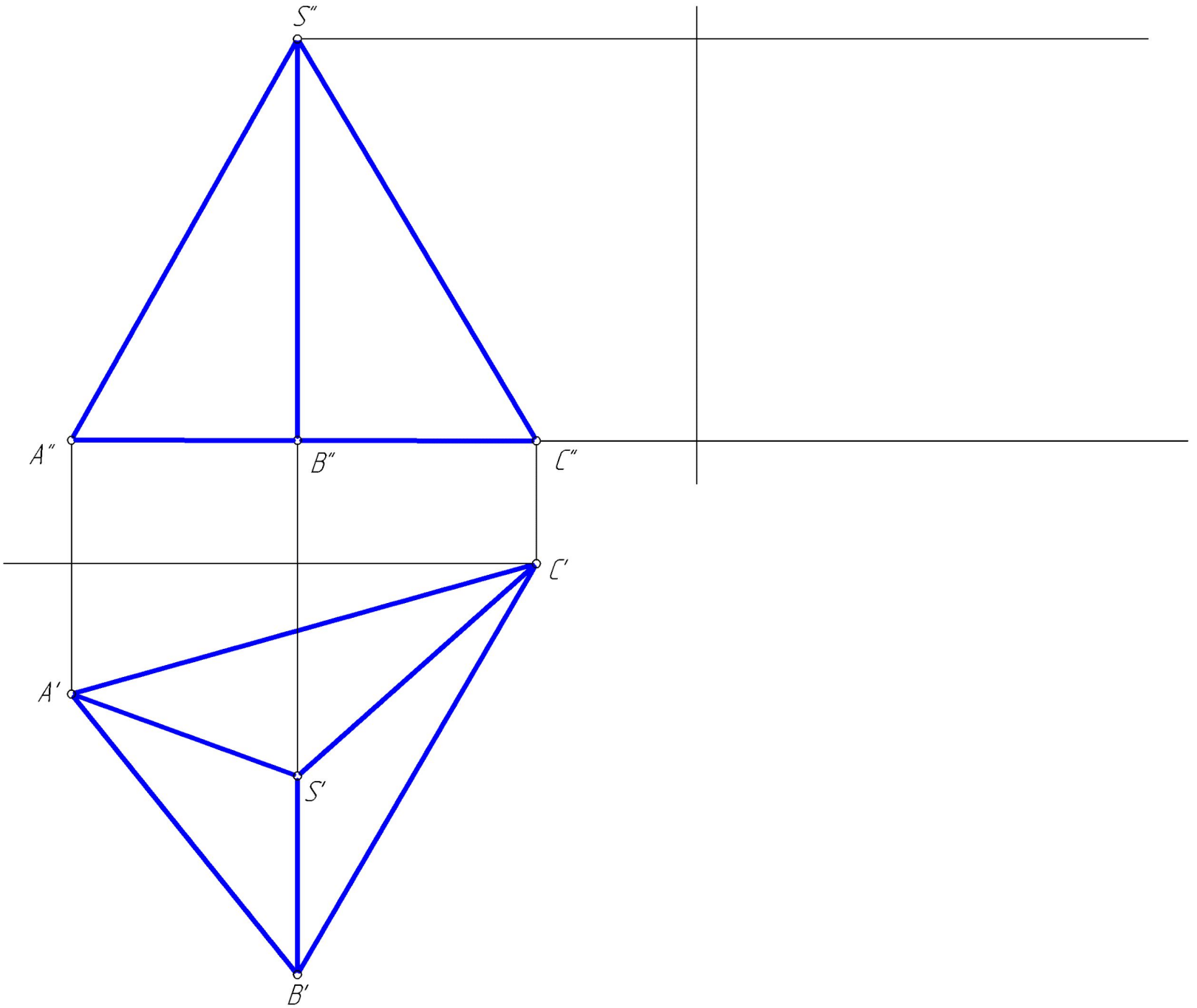
Точка на поверхности пирамиды

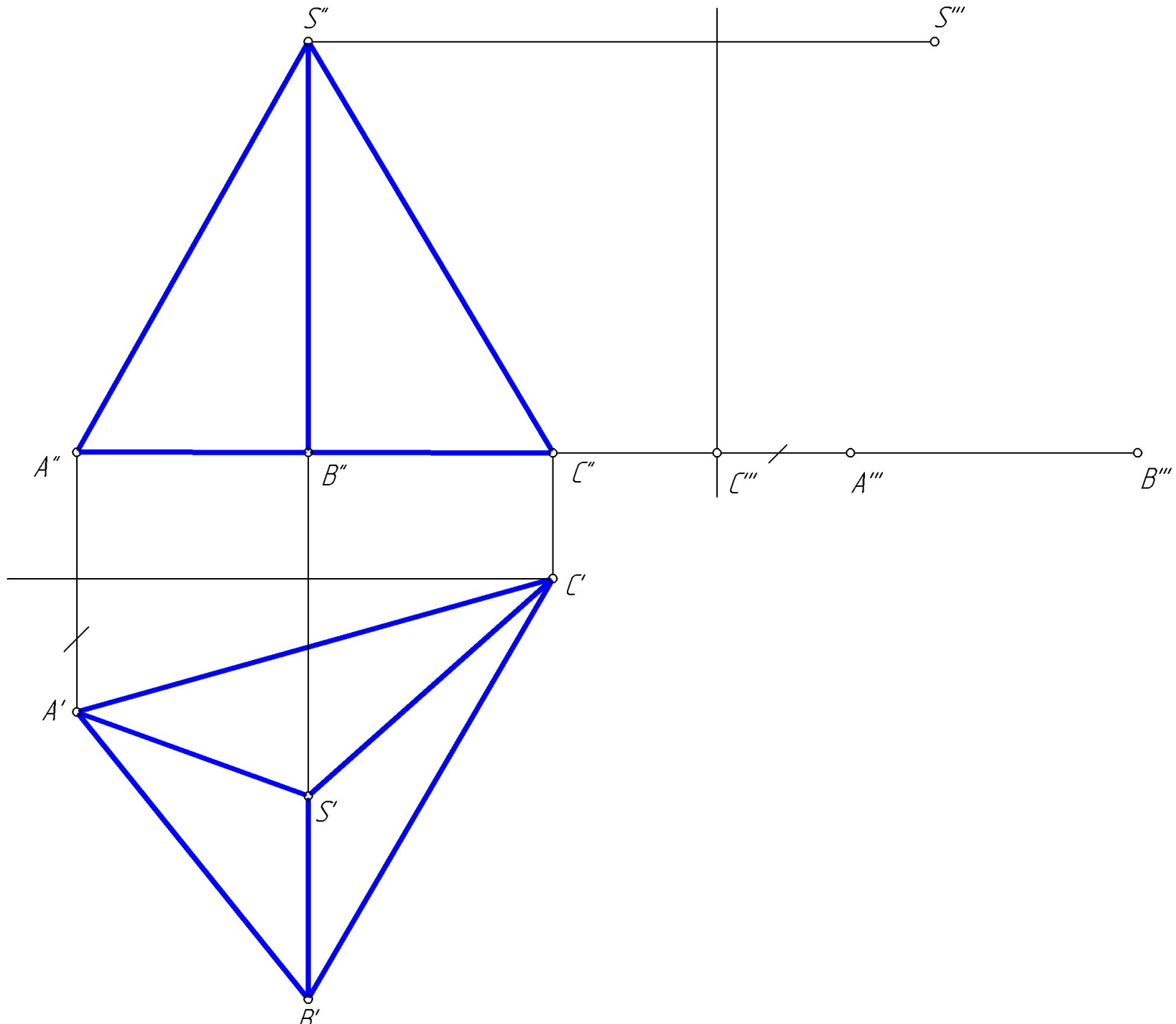


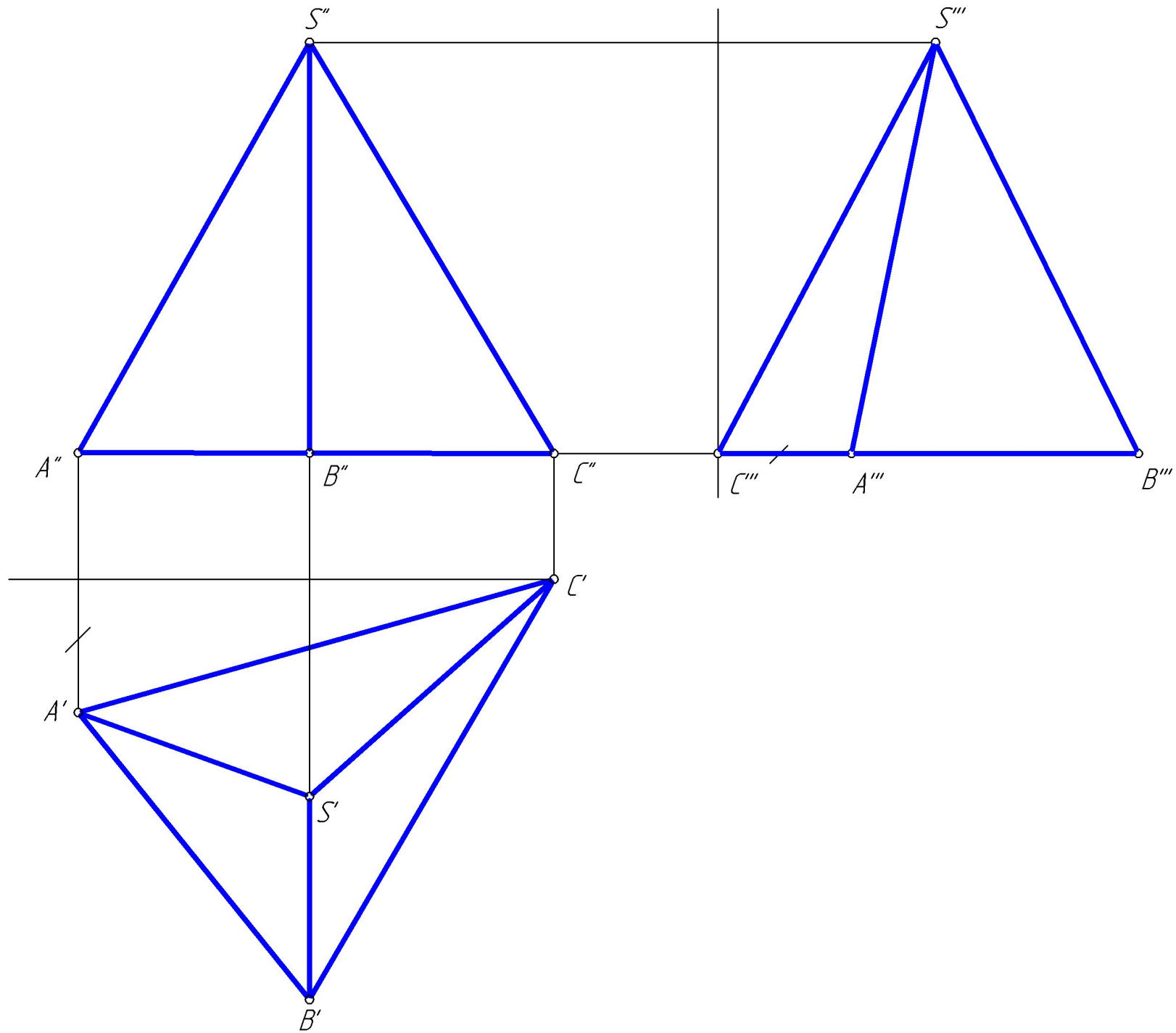
- Точку, принадлежащую боковой грани пирамиды можно найти двумя способами:
- 1. построить через проекцию искомой точки сечение пирамиды плоскостью, параллельной основанию пирамиды;
- 2. построить через проекцию искомой точки две прямые, проходящие через вершину пирамиды.

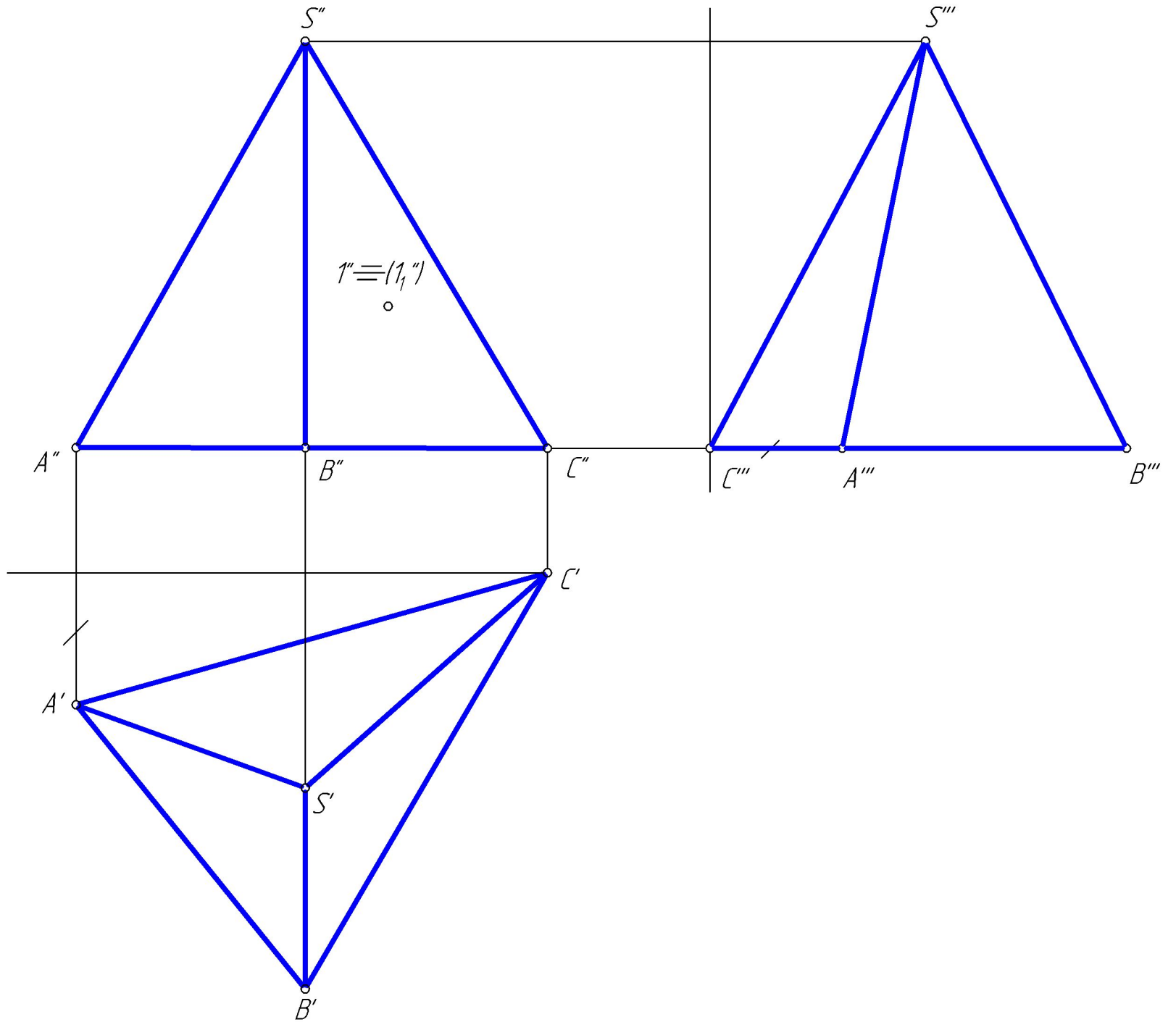


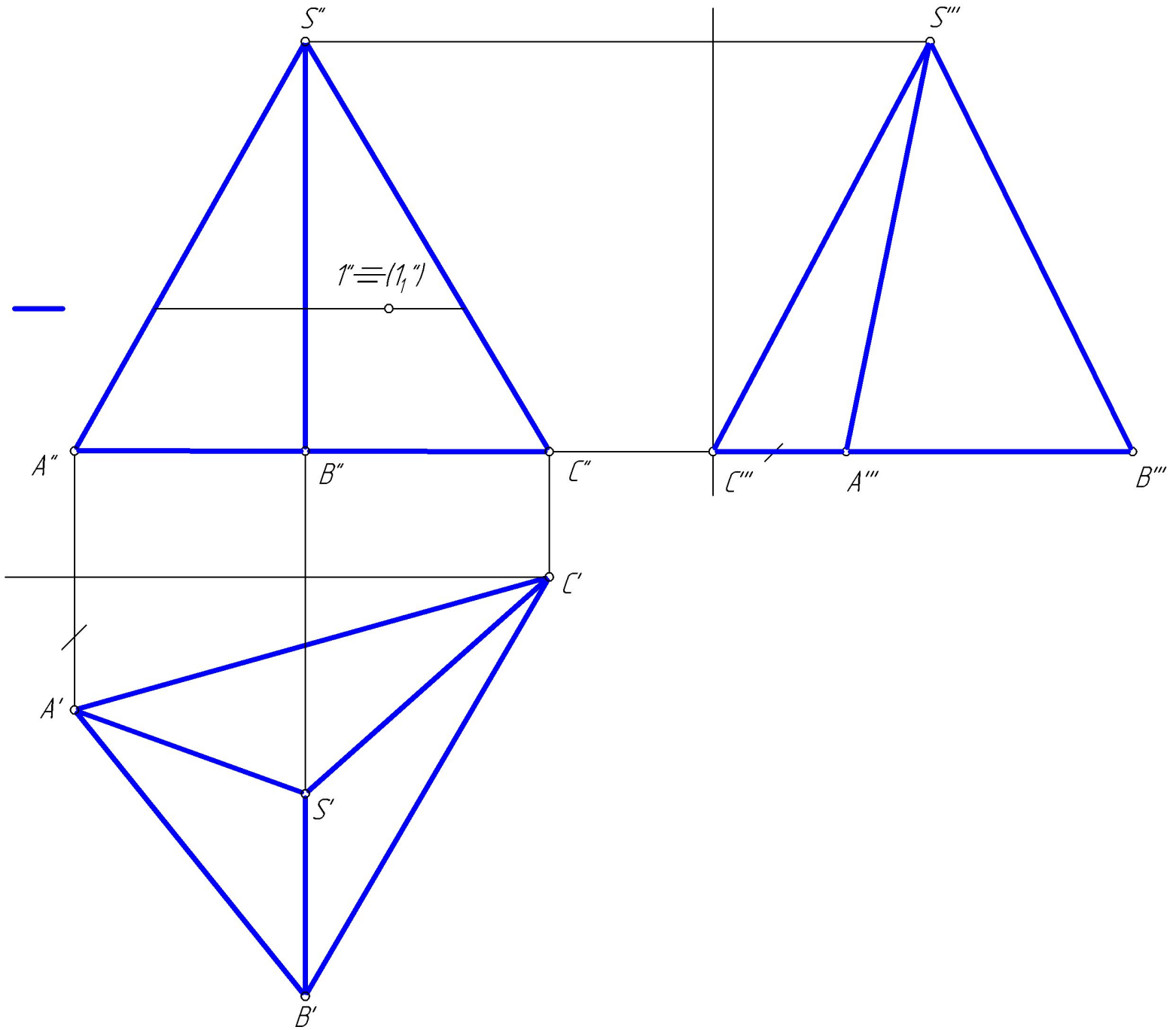


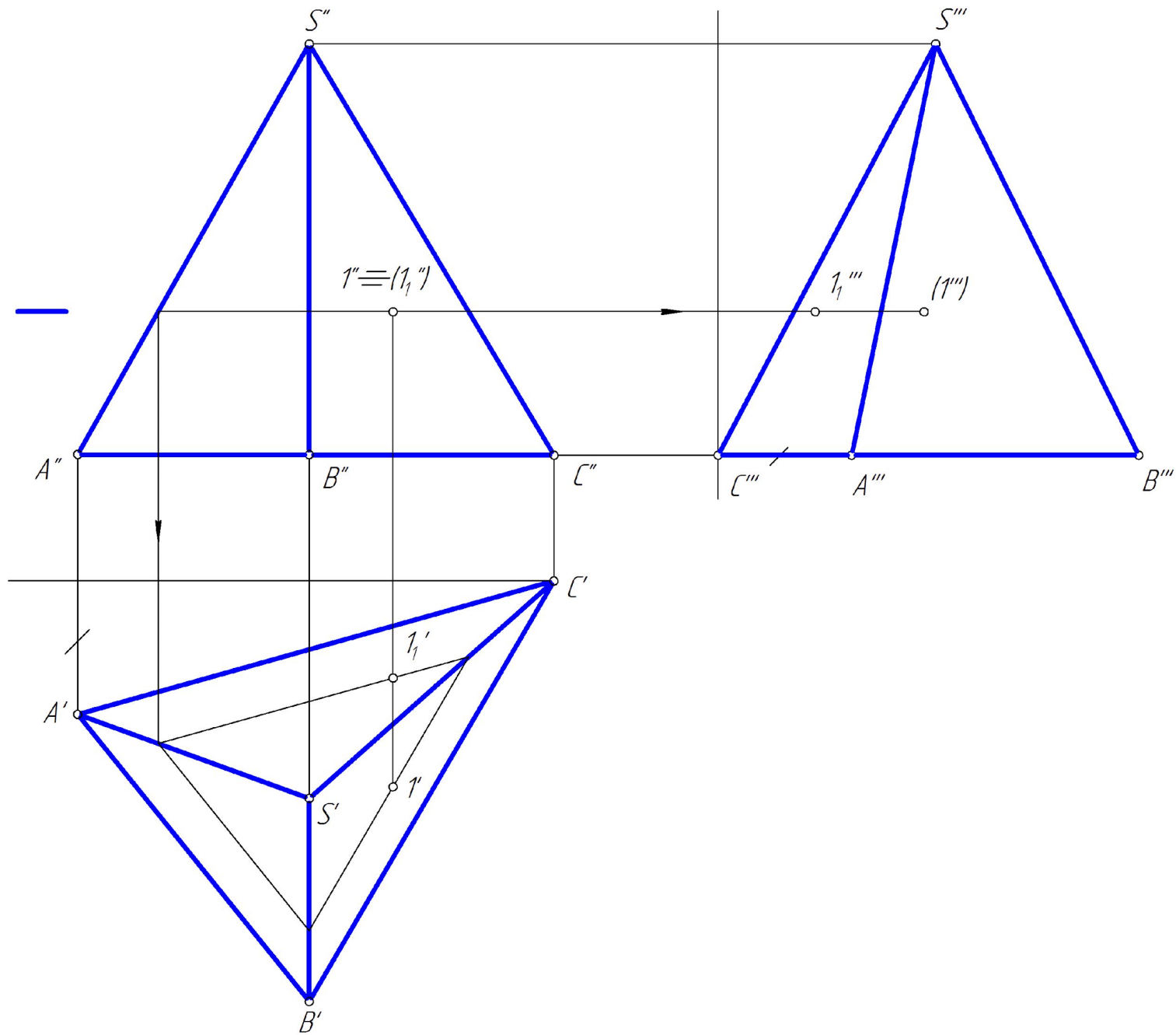


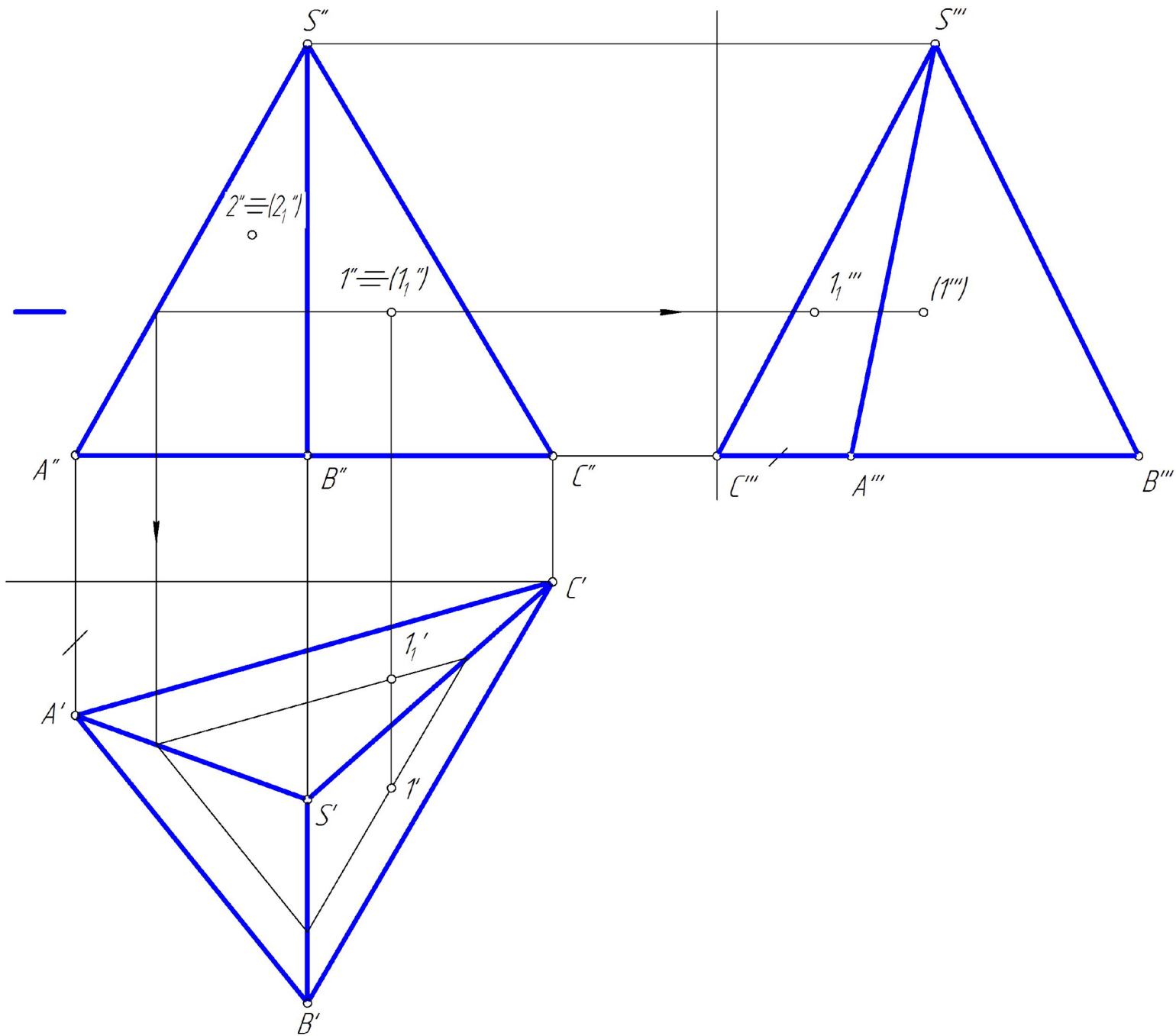


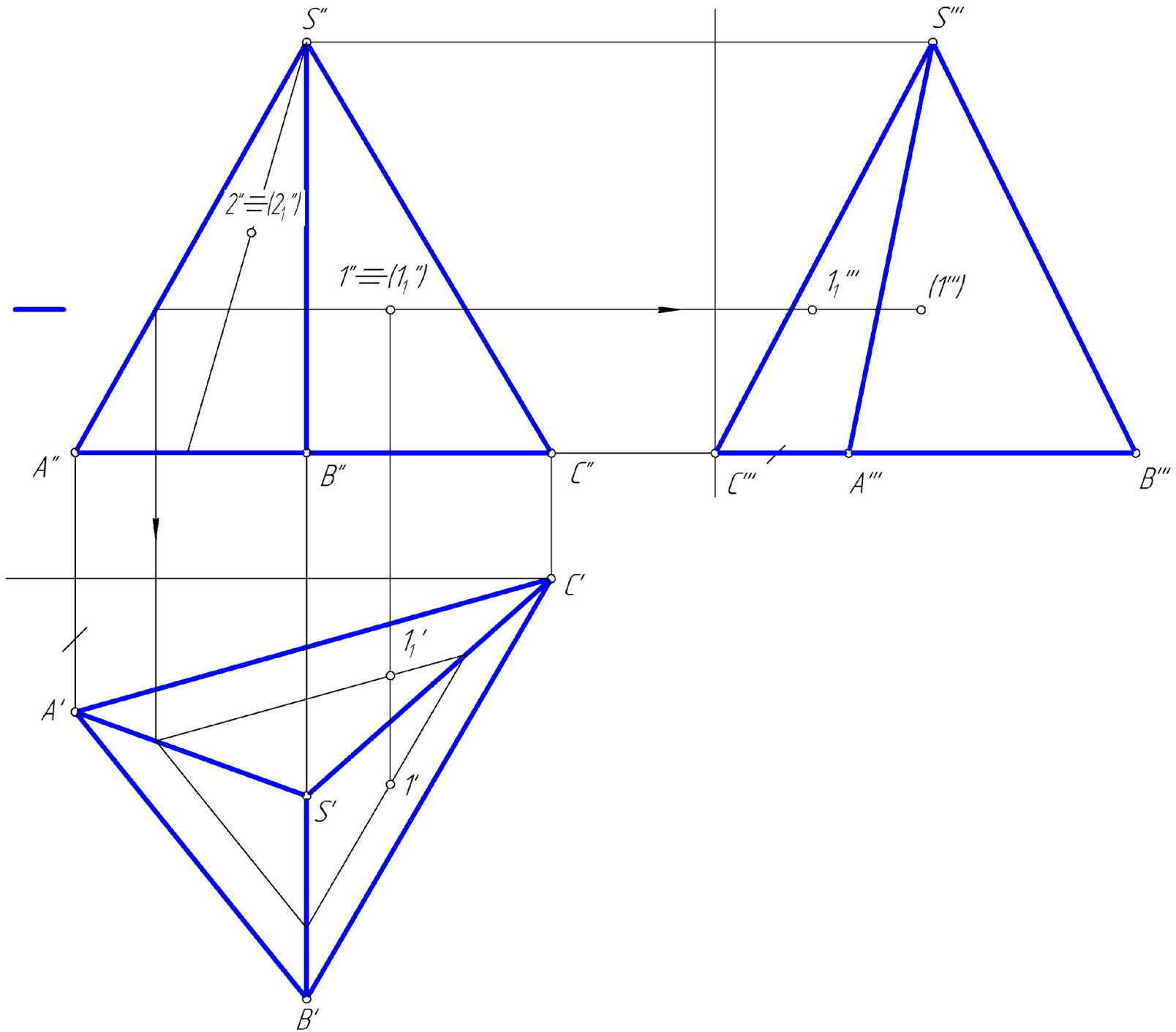


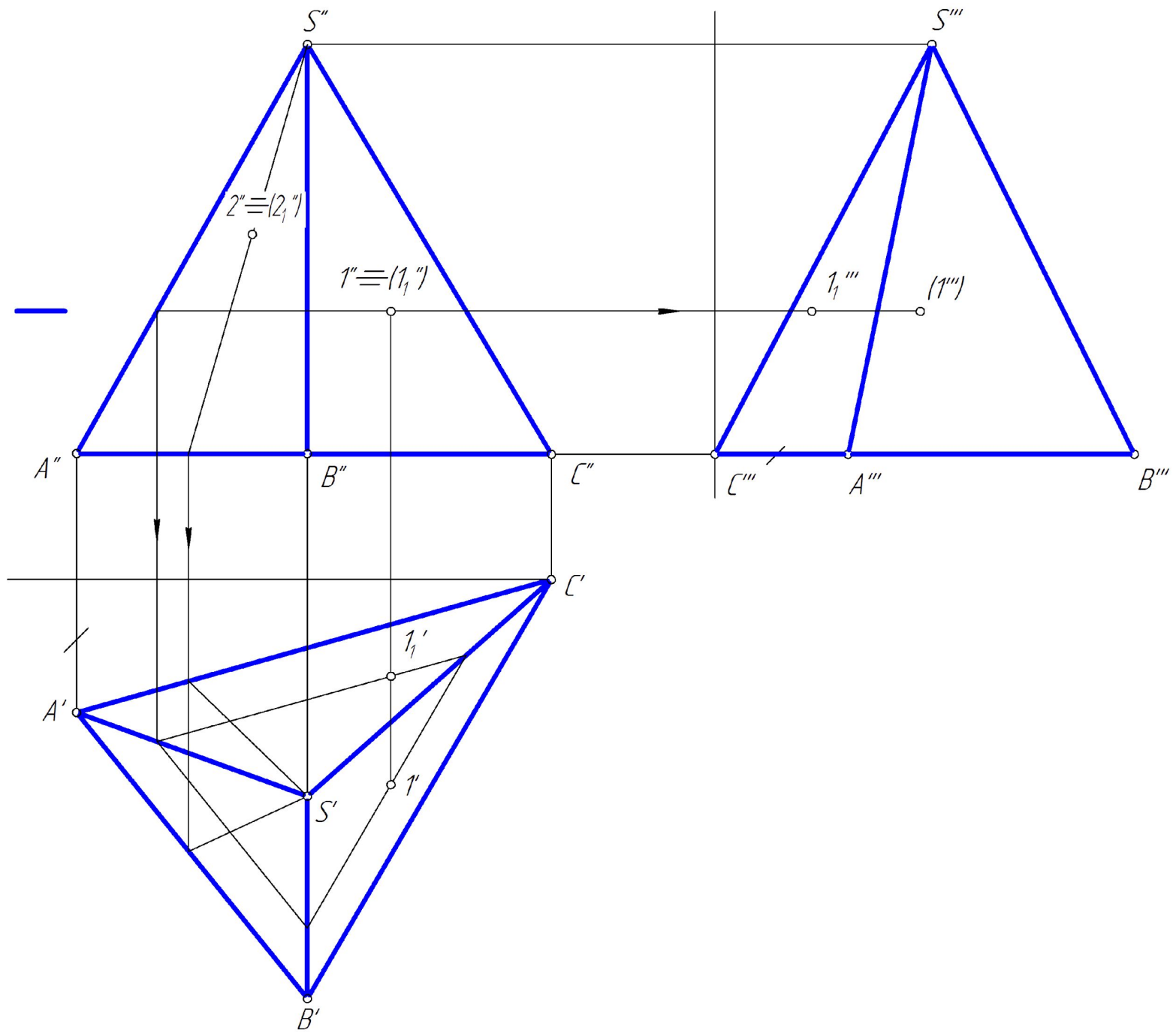


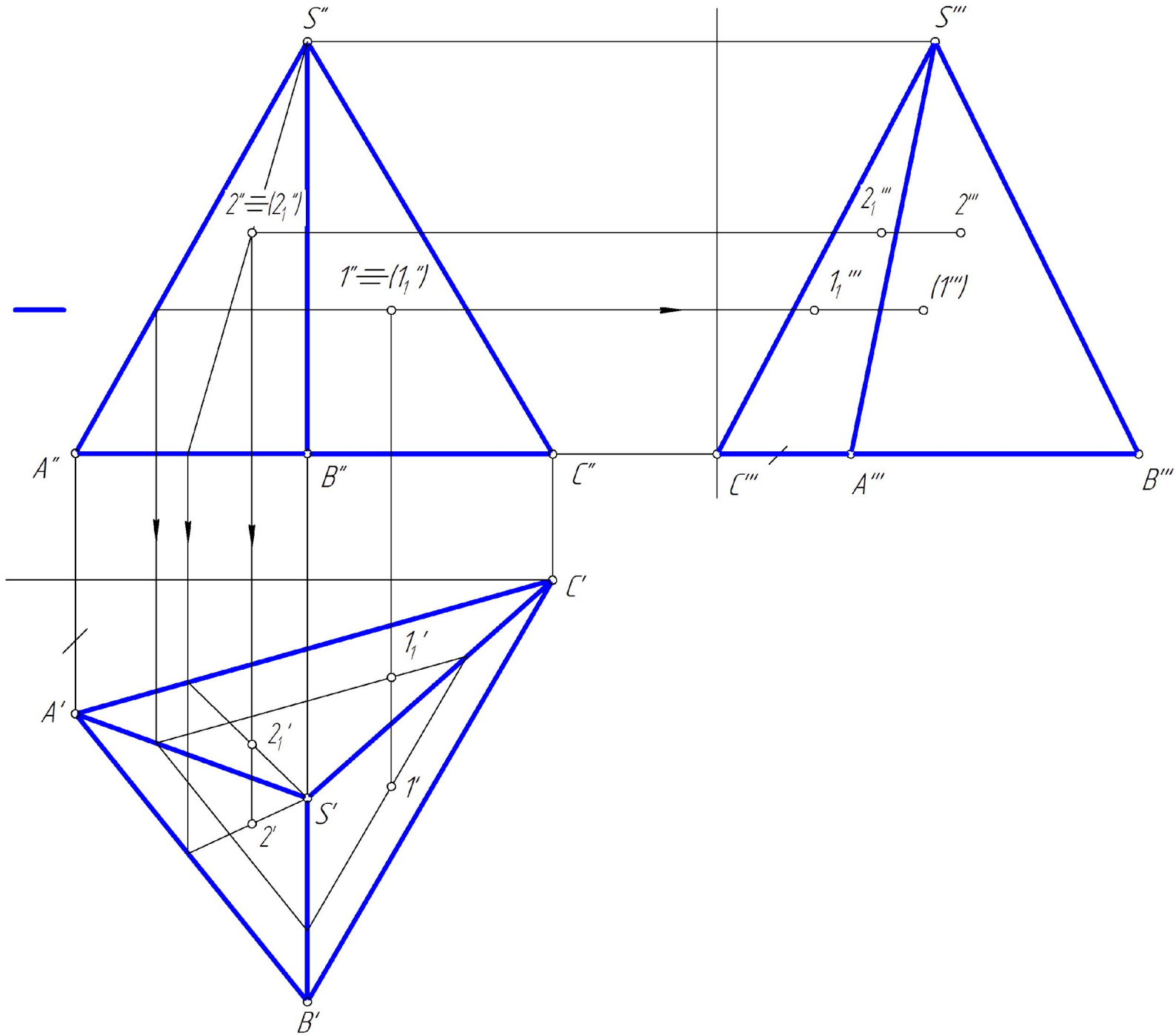






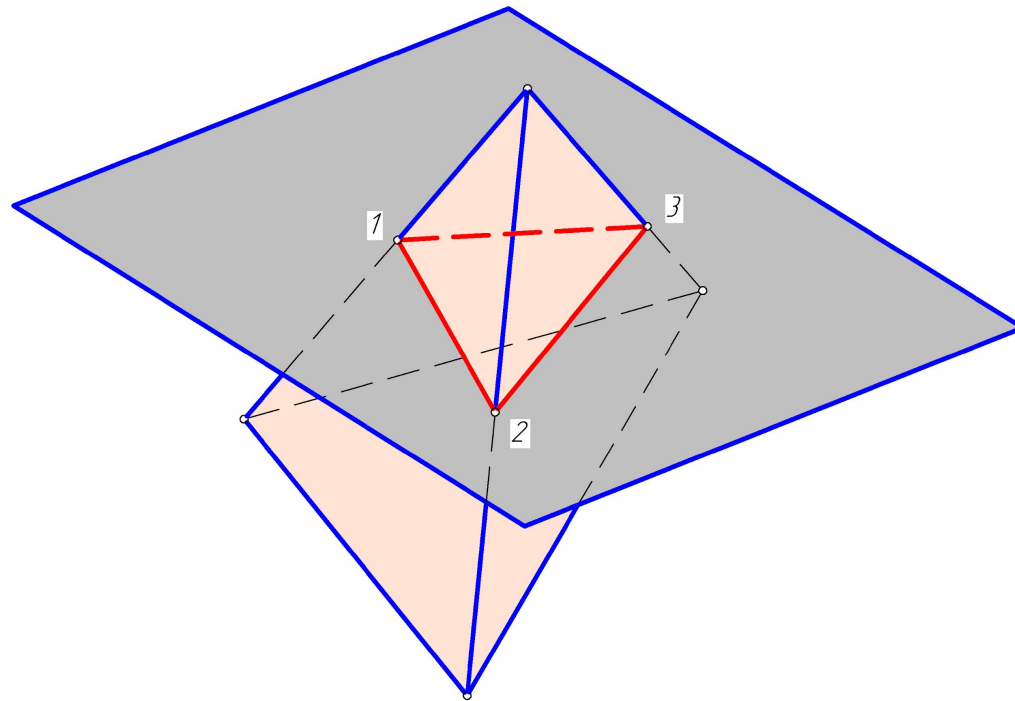




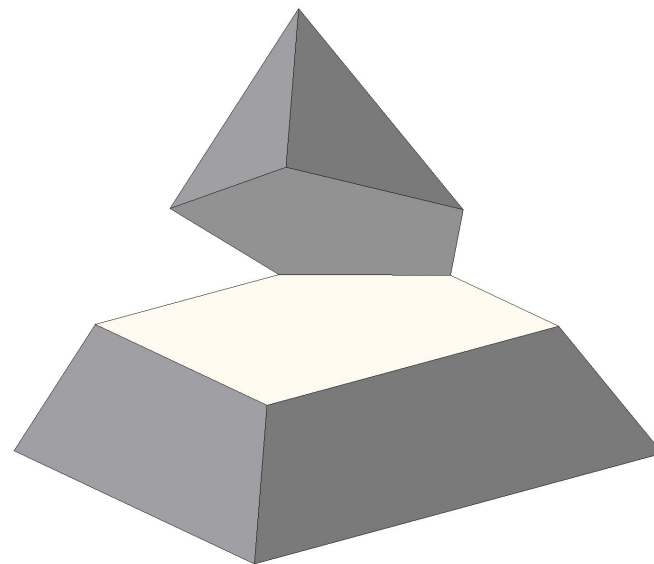
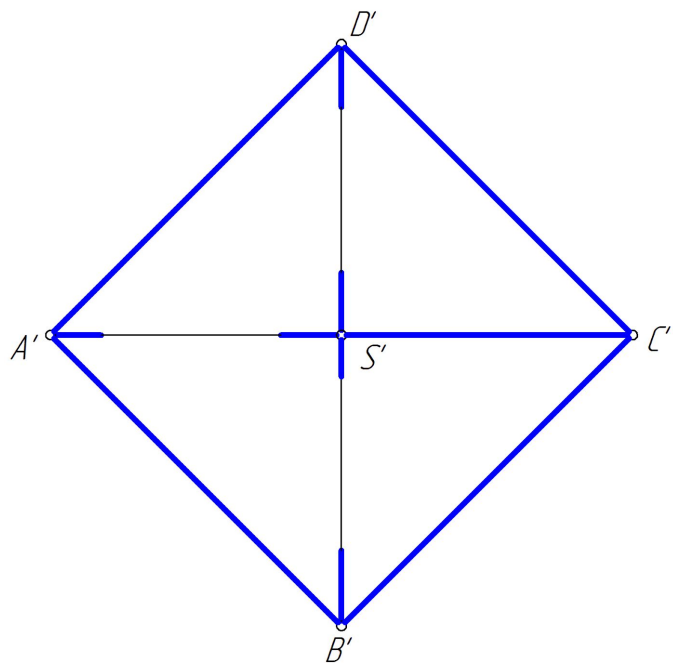
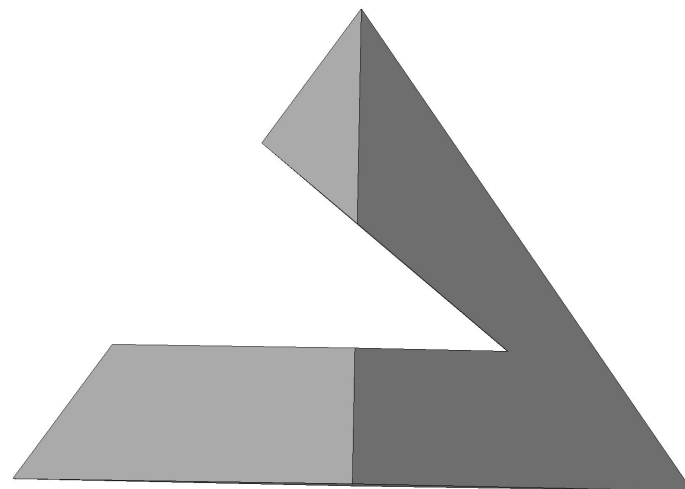
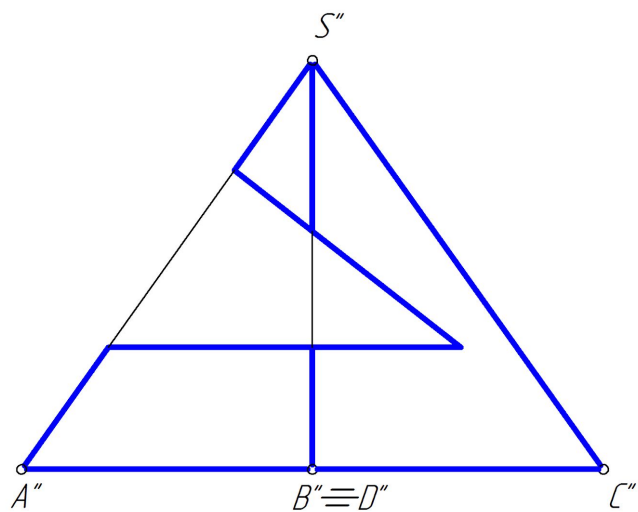


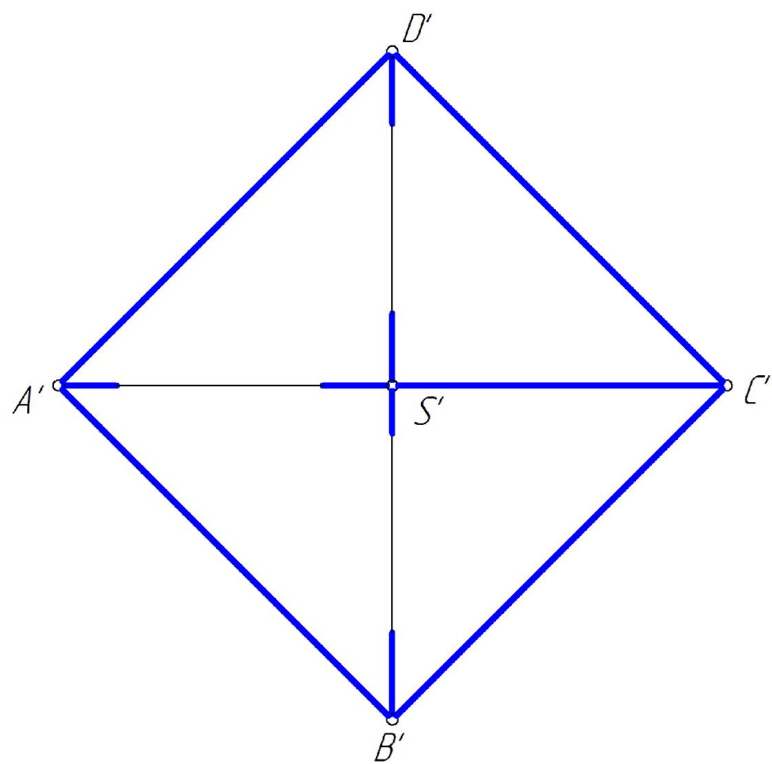
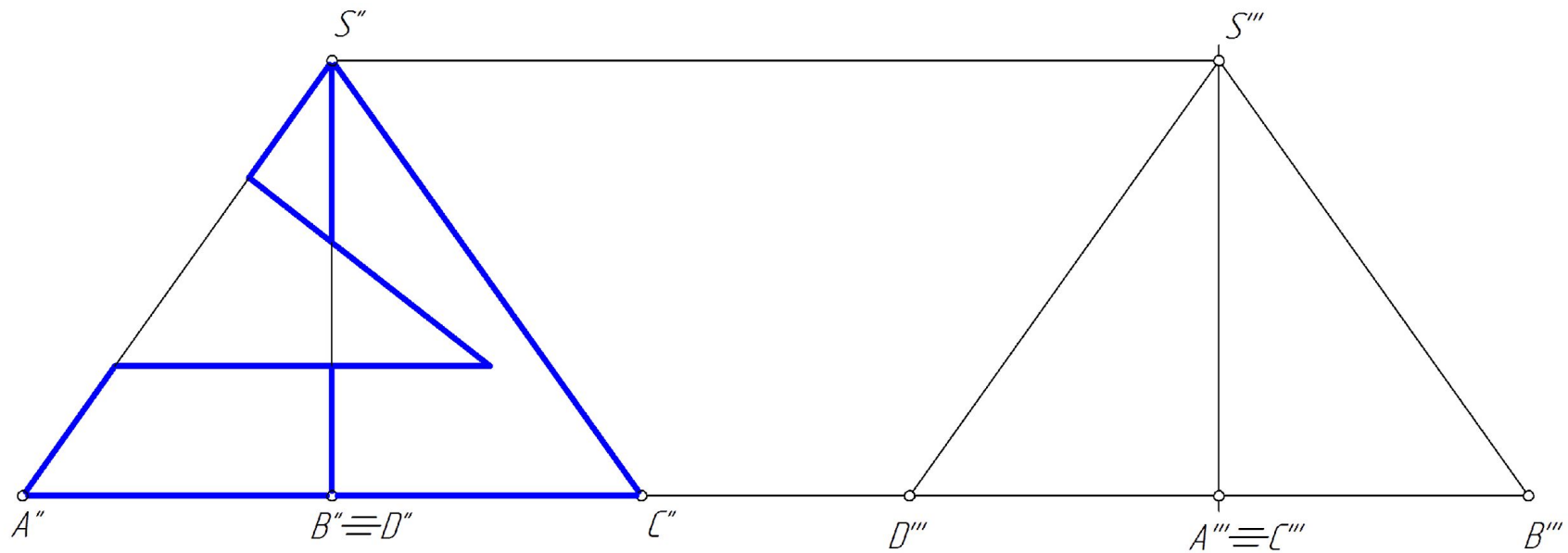
Пересечение пирамиды плоскостью

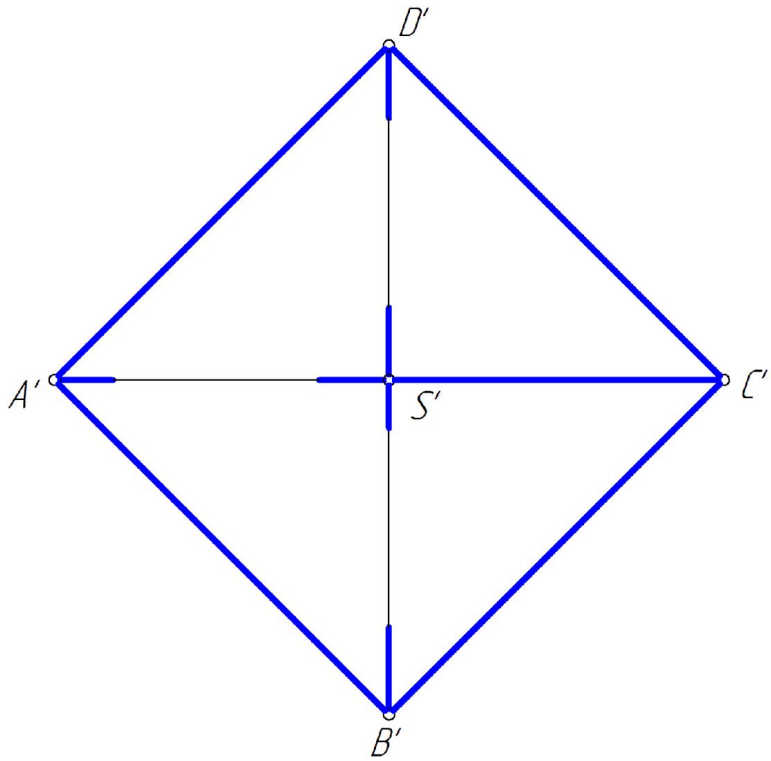
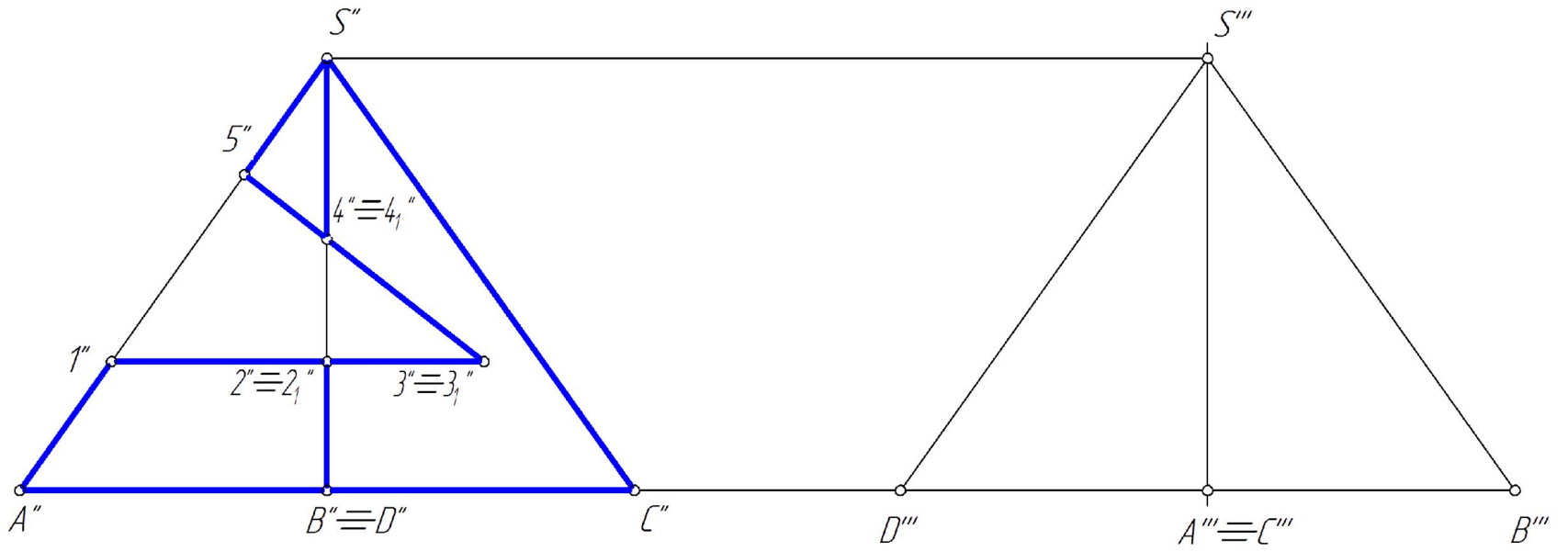
- При пересечении пирамиды плоскостью получается многоугольник.
- Для построения сечения необходимо найти:
 1. точки, в которых ребра пирамиды пересекают данную плоскость;
 2. отрезки прямых, по которым грани пирамиды пересекаются заданной плоскостью.

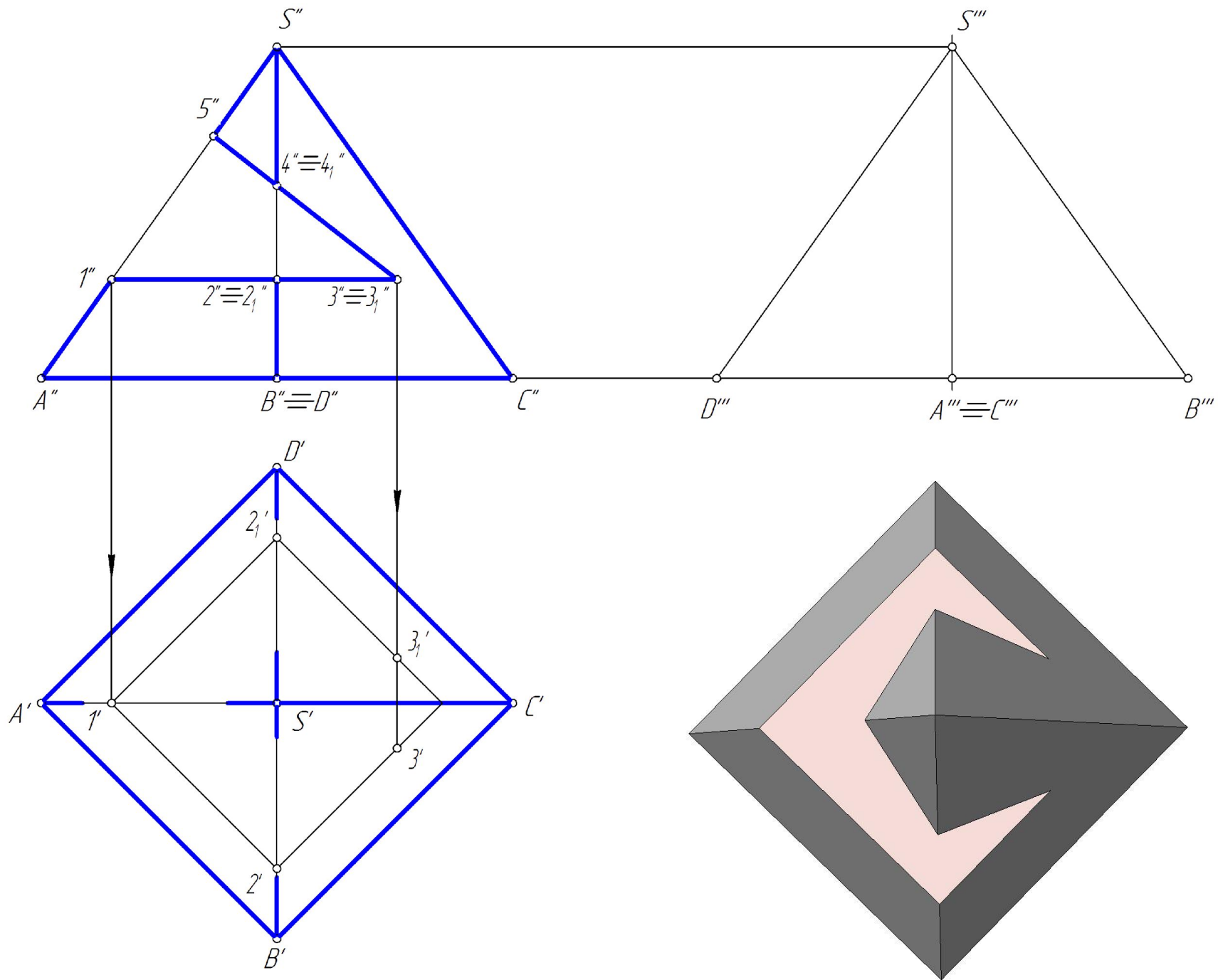


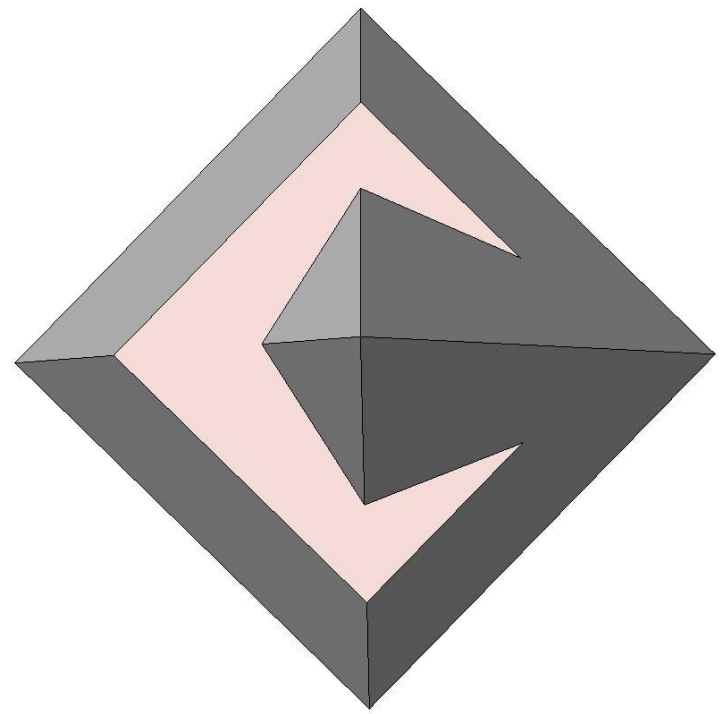
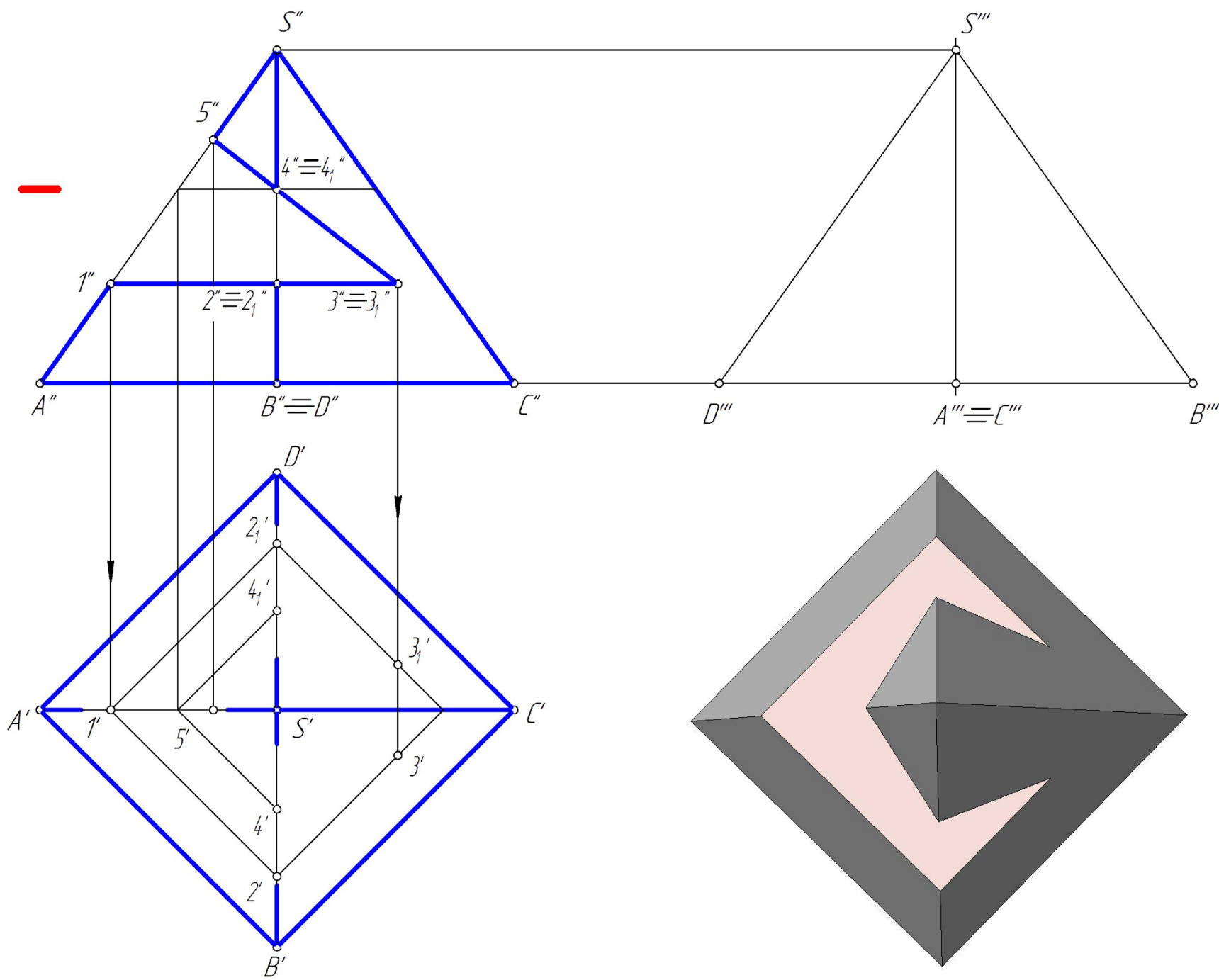
Пересечение пирамиды проецирующими плоскостями

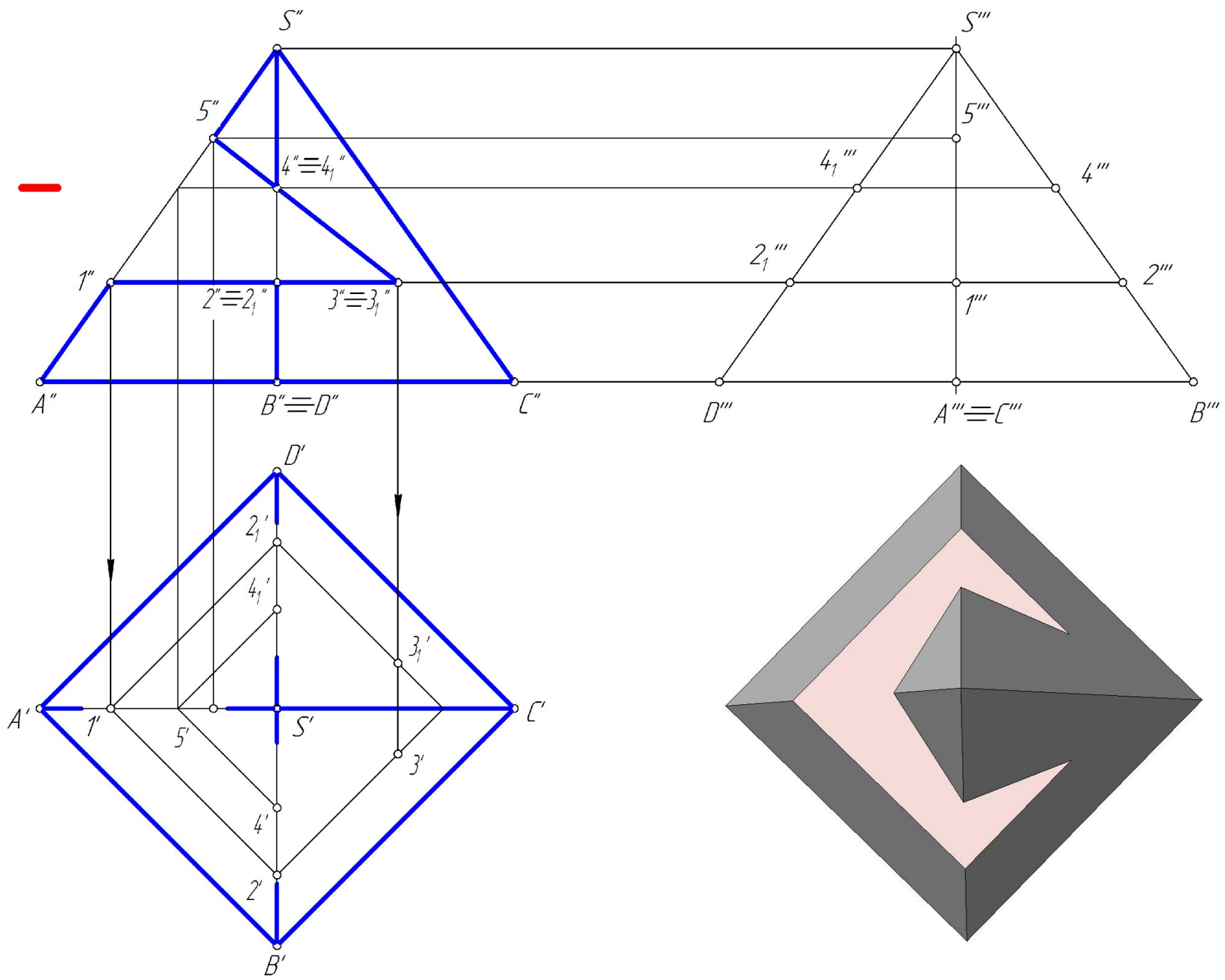


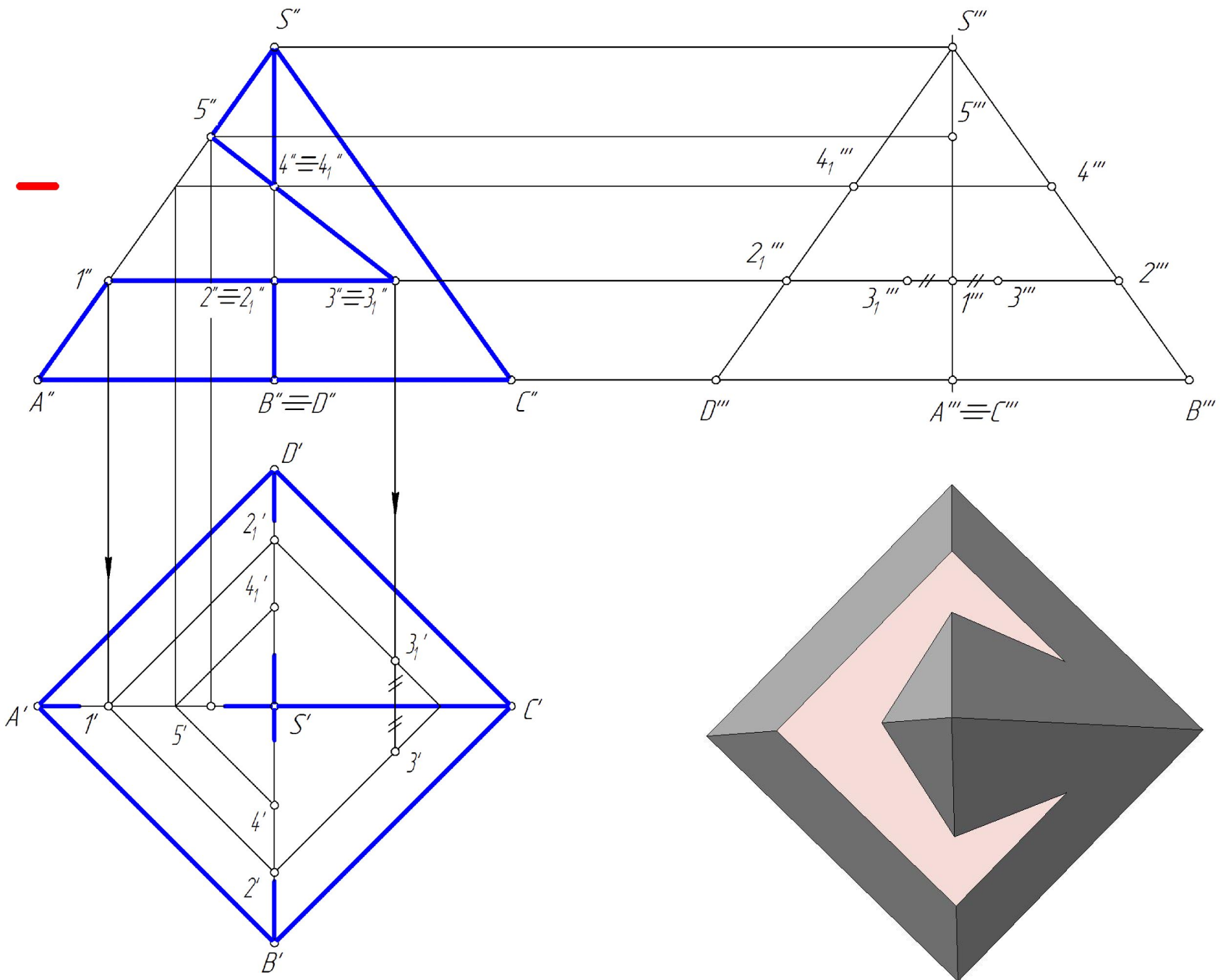


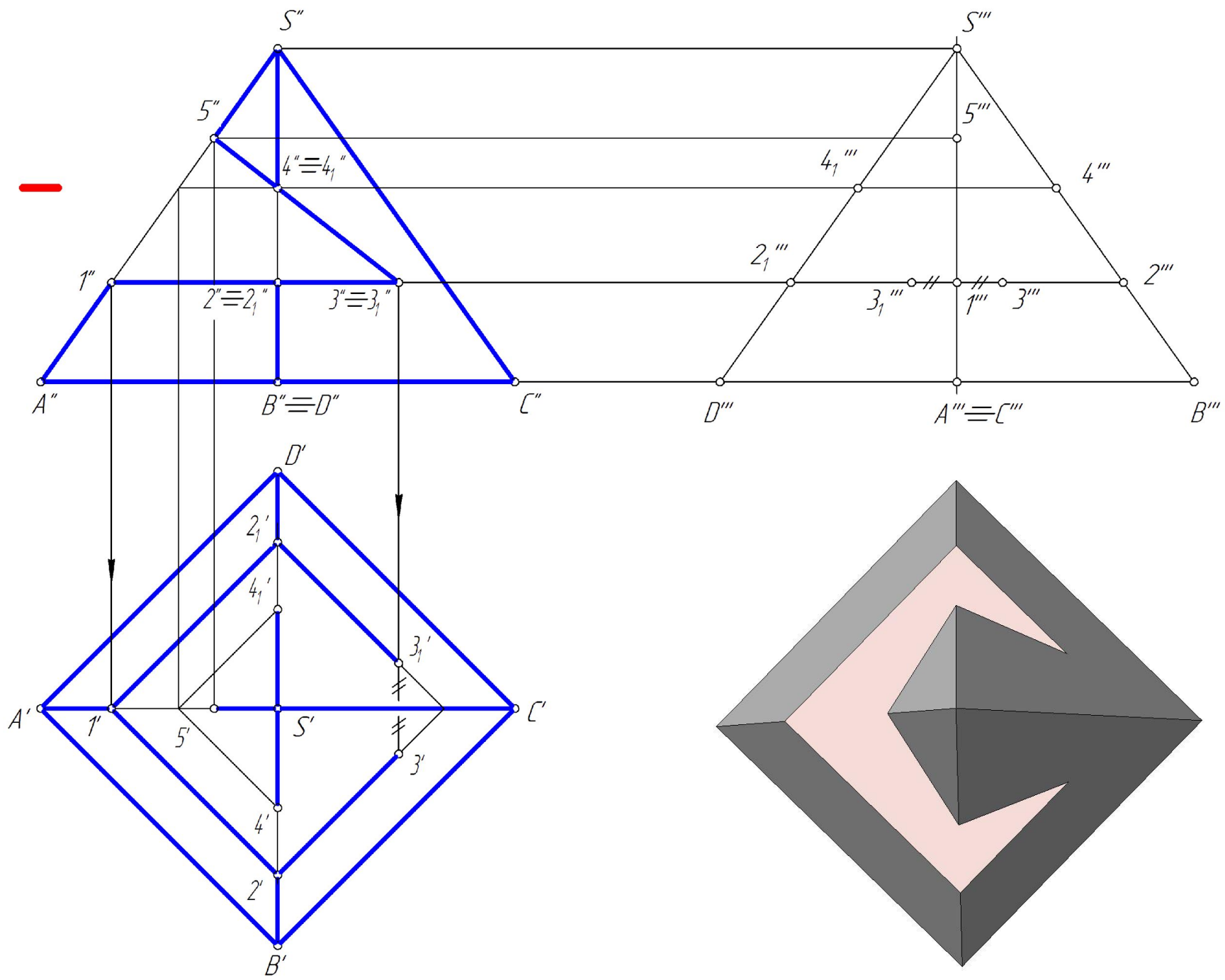


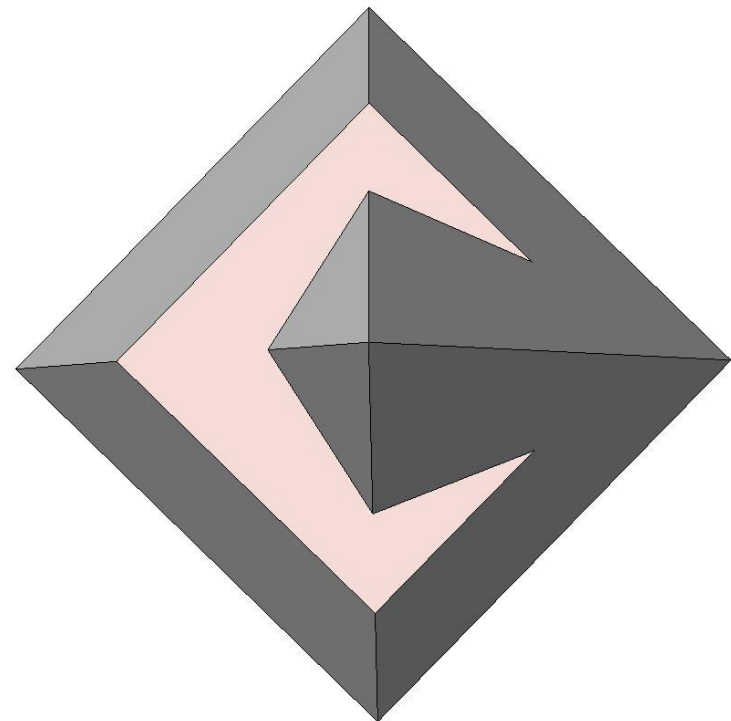
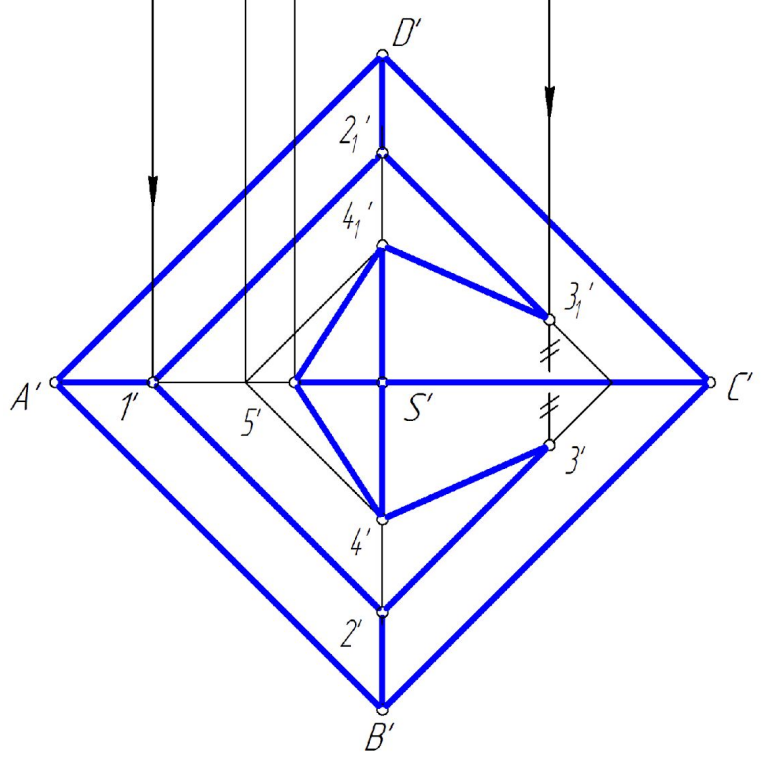
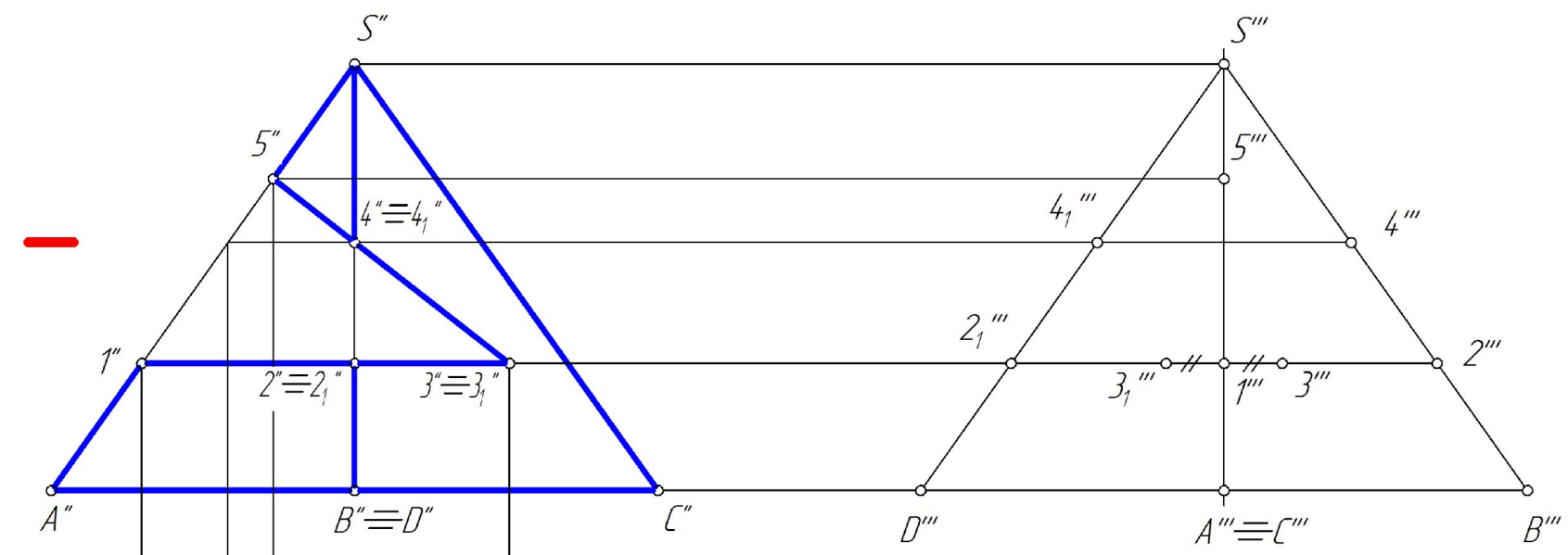


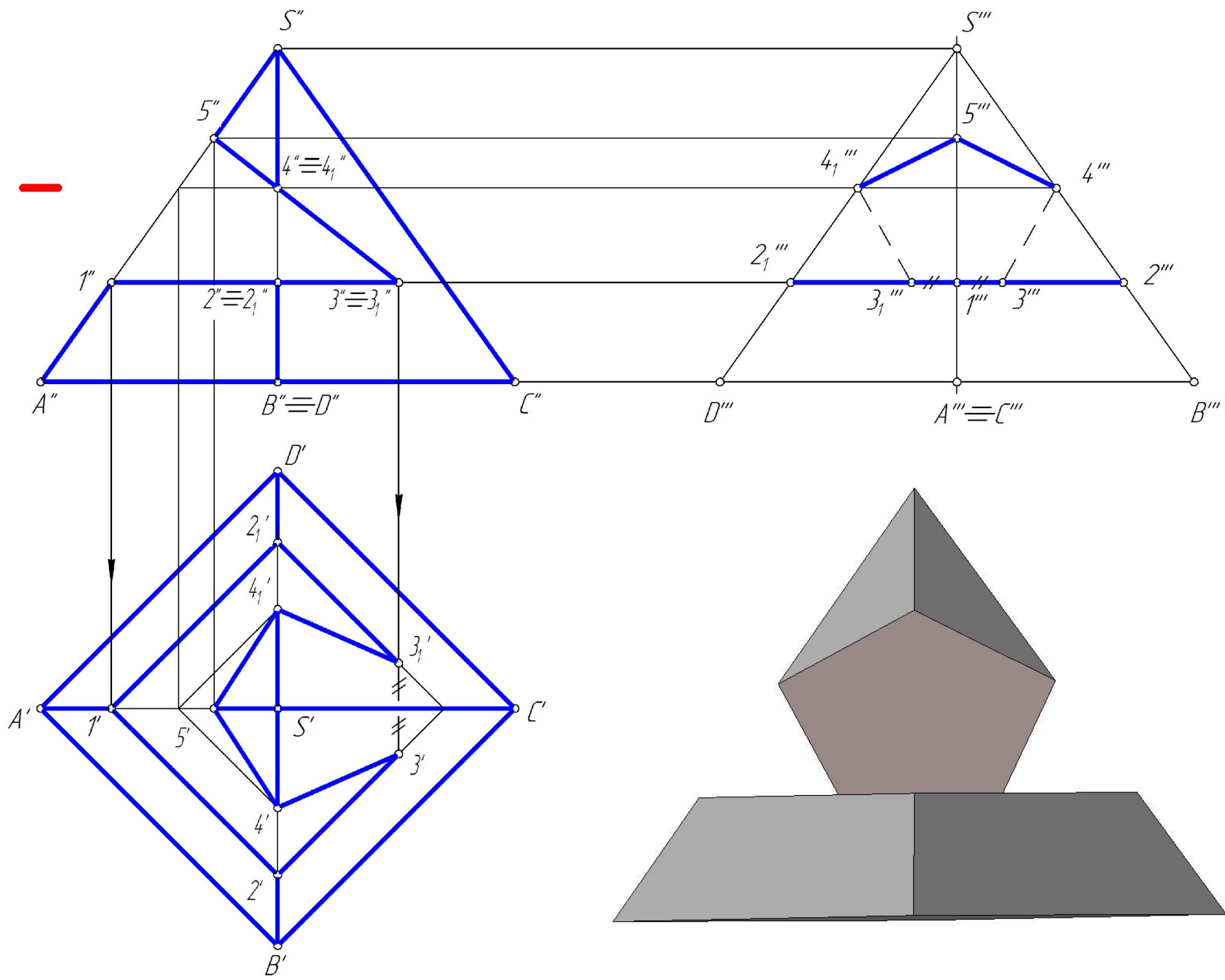


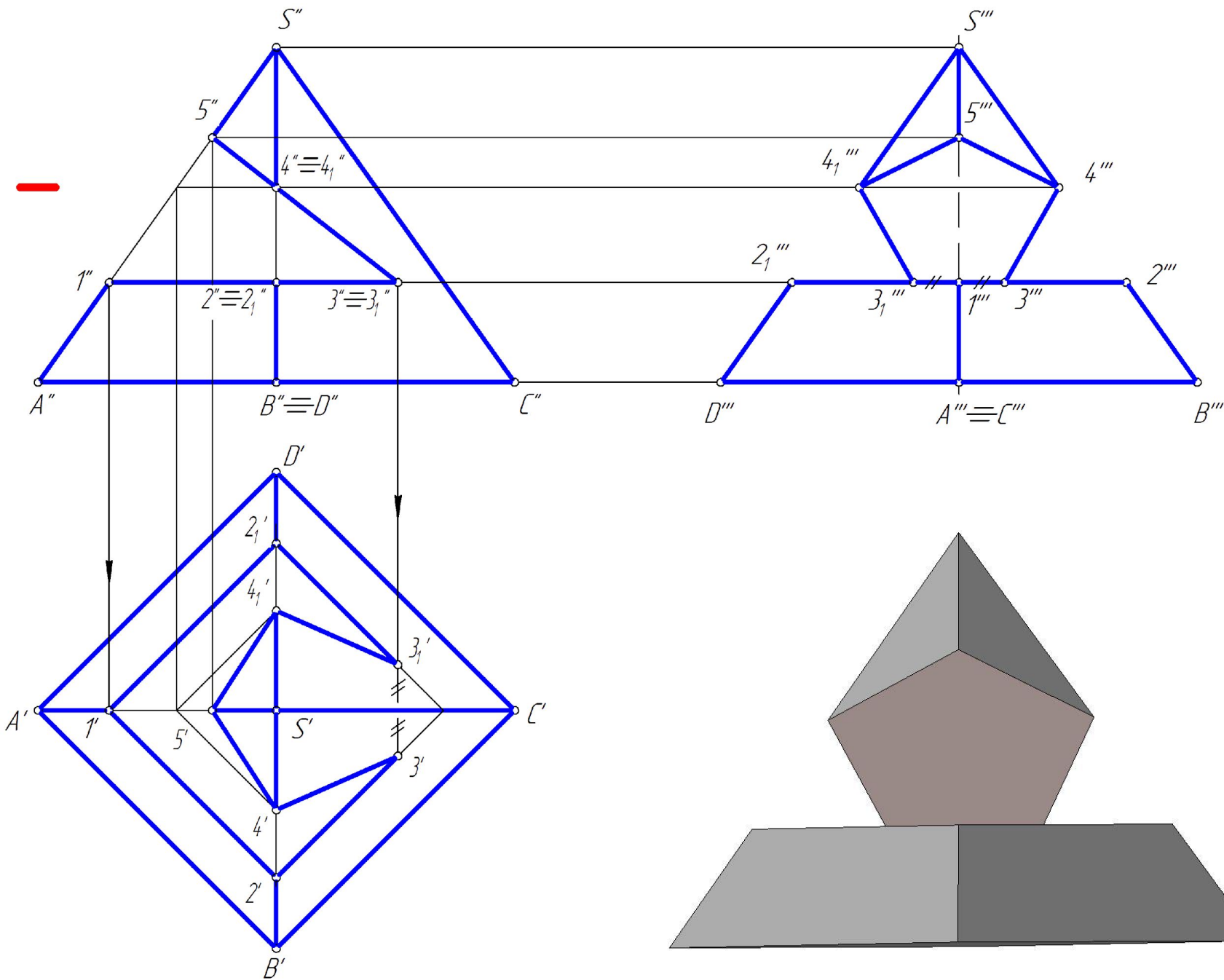




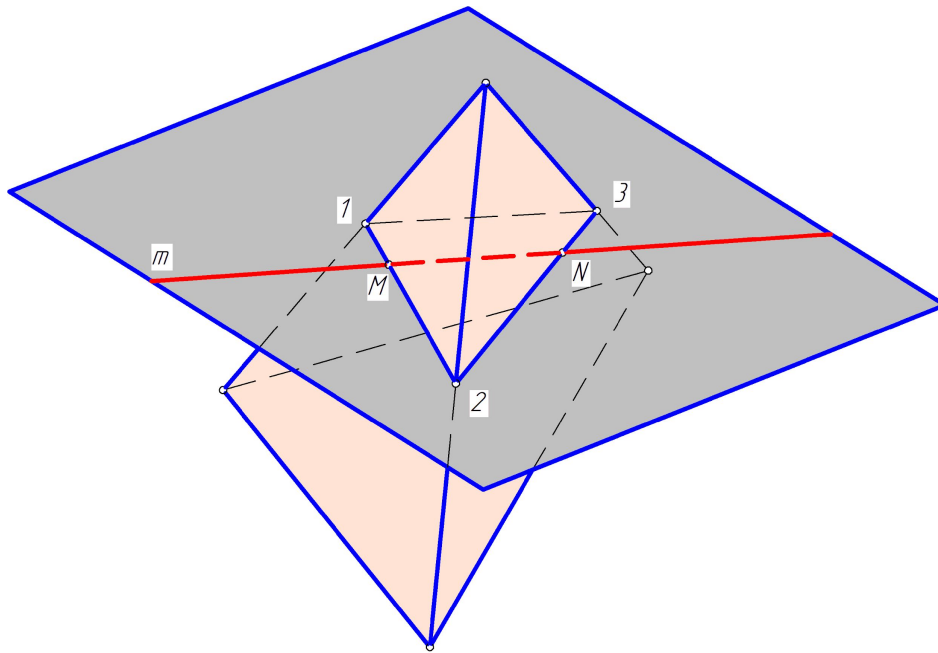








Пересечение прямой линии с пирамидой



- При пересечении поверхности пирамиды прямой линией получаются две точки.
- Чтобы найти эти точки, надо провести через заданную прямую плоскость (проецирующую) и построить линии ее пересечения с гранями пирамиды.
- Эти линии на гранях оказываются расположенными в одной плоскости с данной прямой и в своем пересечении дают точки, в которых данная прямая пересекает пирамиду.

