

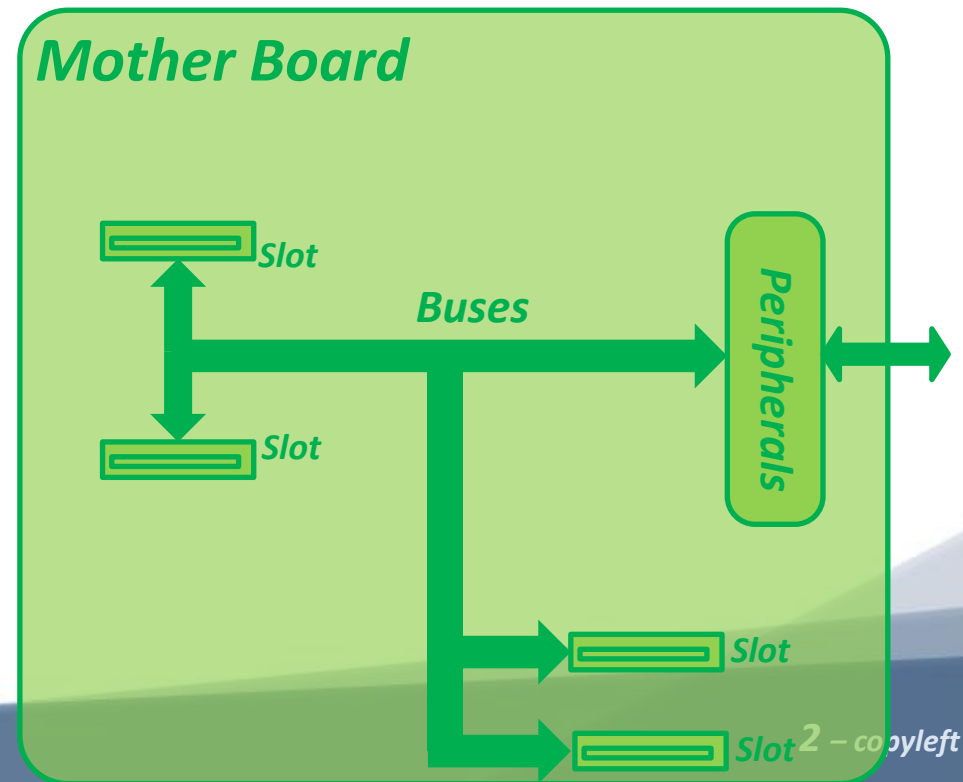
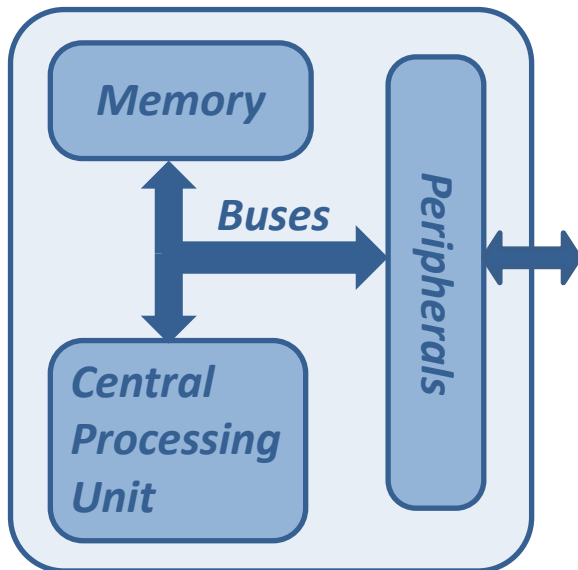
# ***CARTE MERE***

---

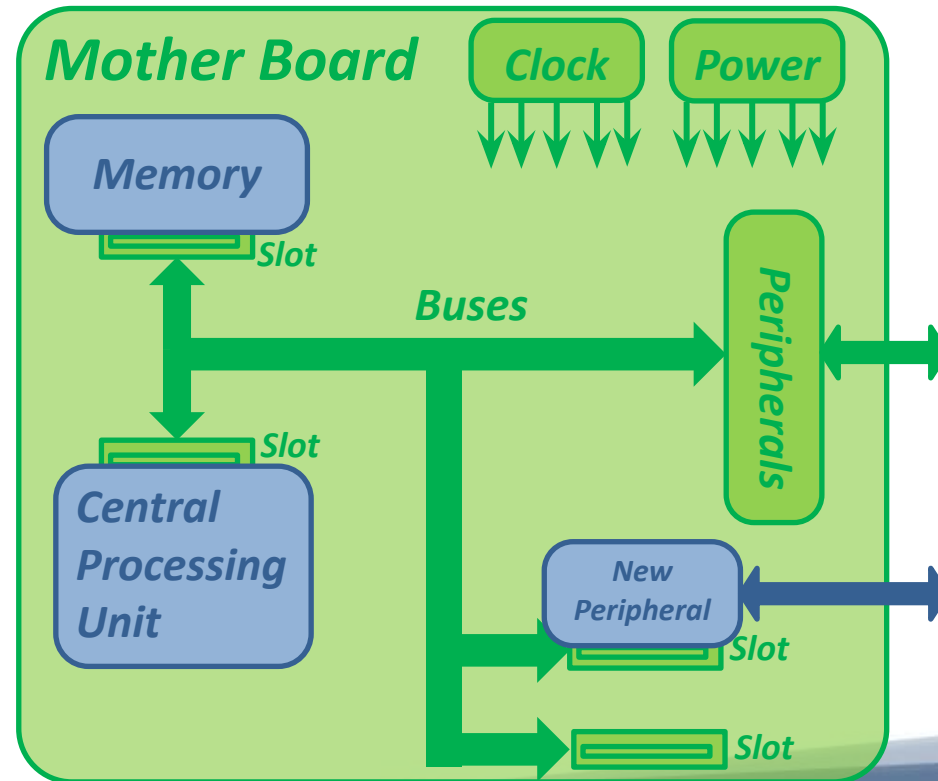
*Architecture et Technologie des Ordinateurs*

Le principal rôle d'une carte mère est d'interconnecter les principaux éléments constitutifs d'un processeur travaillant autour d'un CPU. Elle embarque le plus souvent quelques périphériques standards (contrôleur réseau ethernet, codec audio, I/O héritées ...)

:



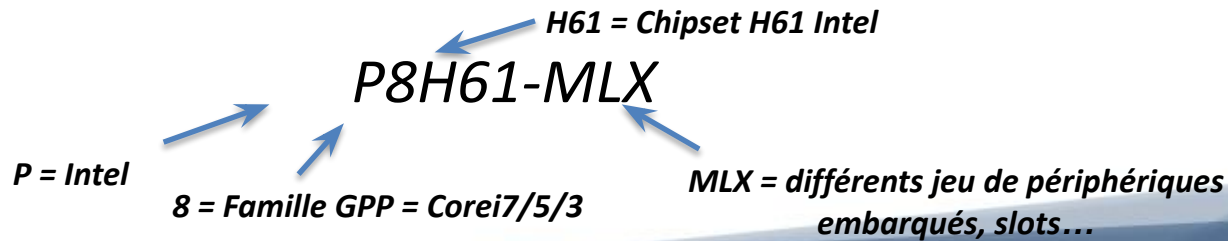
Elle est également chargée de répartir les alimentations et les références d'horloge des différents composants embarqués.



En 2012, le Taiwanais ASUS (ASUSTeK Computer, Inc) est le leader du marché dans le design de carte mère avec plus de 30% du marché. Il fournit notamment des solutions pour Apple, HP et Dell.



Juste pour information, étudions la référence d'une carte mère ASUS. Exemple de carte mère pour GPP Intel :



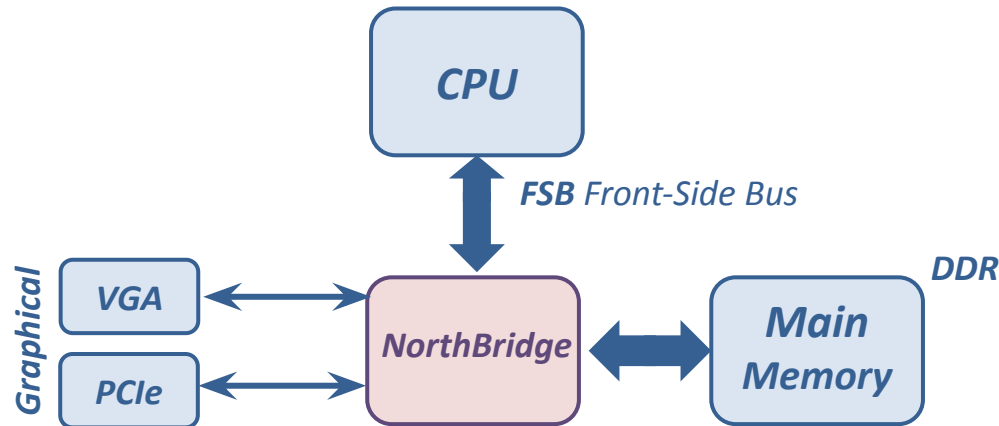
- NorthBridge
- SouthBridge
- Chipset

*Intéressons-nous à l'architecture d'une carte mère Intel Dell de 2006. CPU Core2 socket LGA 775 (boîtier) et chipset G31 Express :*



- NorthBridge
- SouthBridge
- Chipset

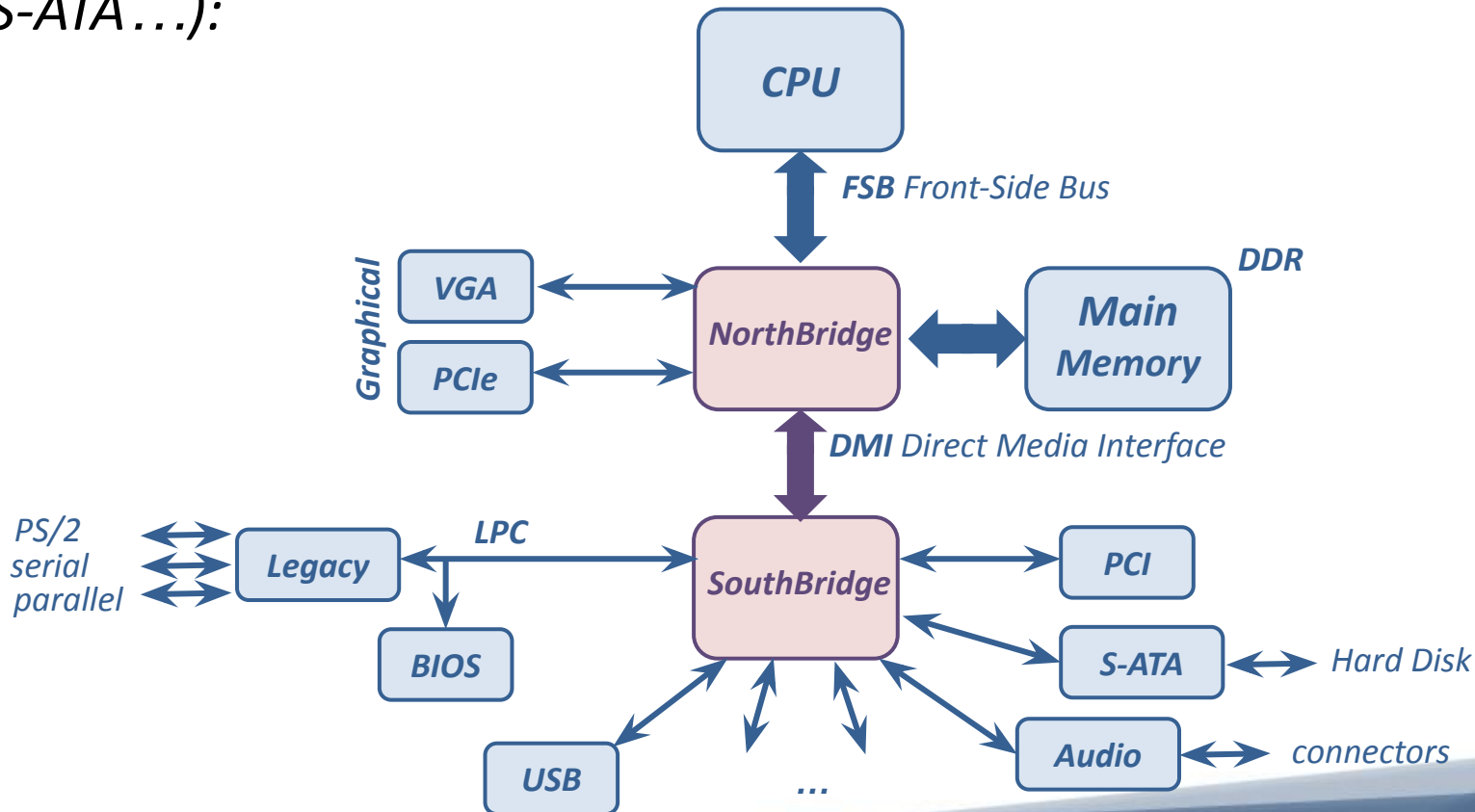
*Le northBridge est un composant matériel servant de passerelle entre CPU et fonctions matérielles rapides (mémoire principale et vidéo):*



*Les fonctions interfacées étant exigeantes en bande passante, les bus de communications utilisés sont des bus parallèles relativement larges (DDR bus, FSB, PCIe x16).*

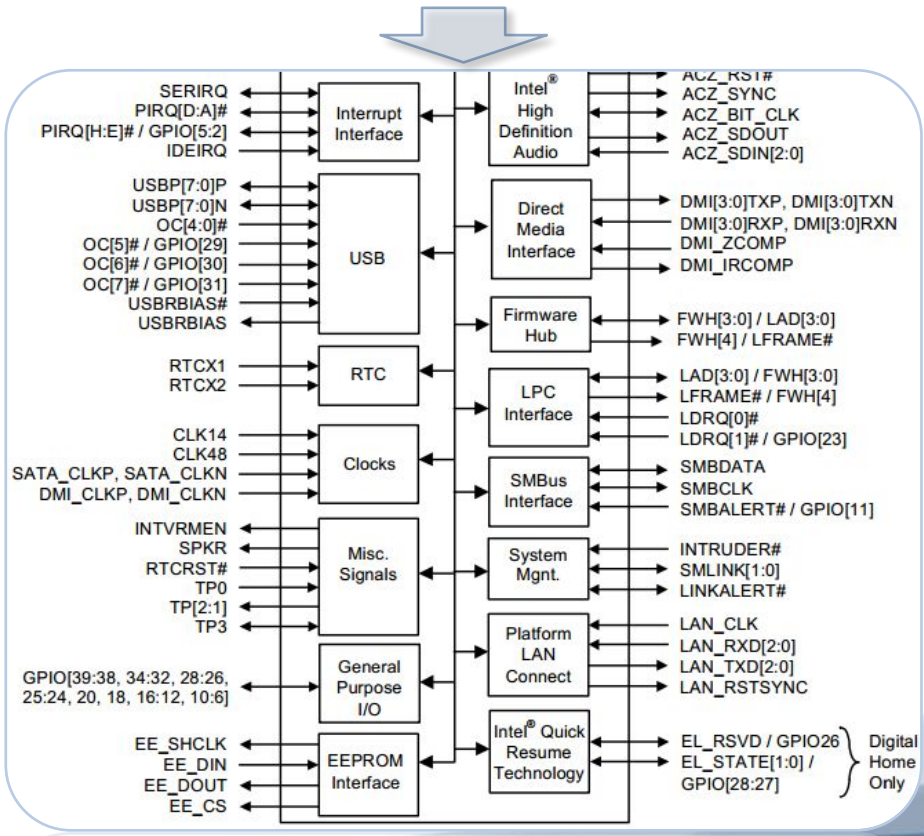
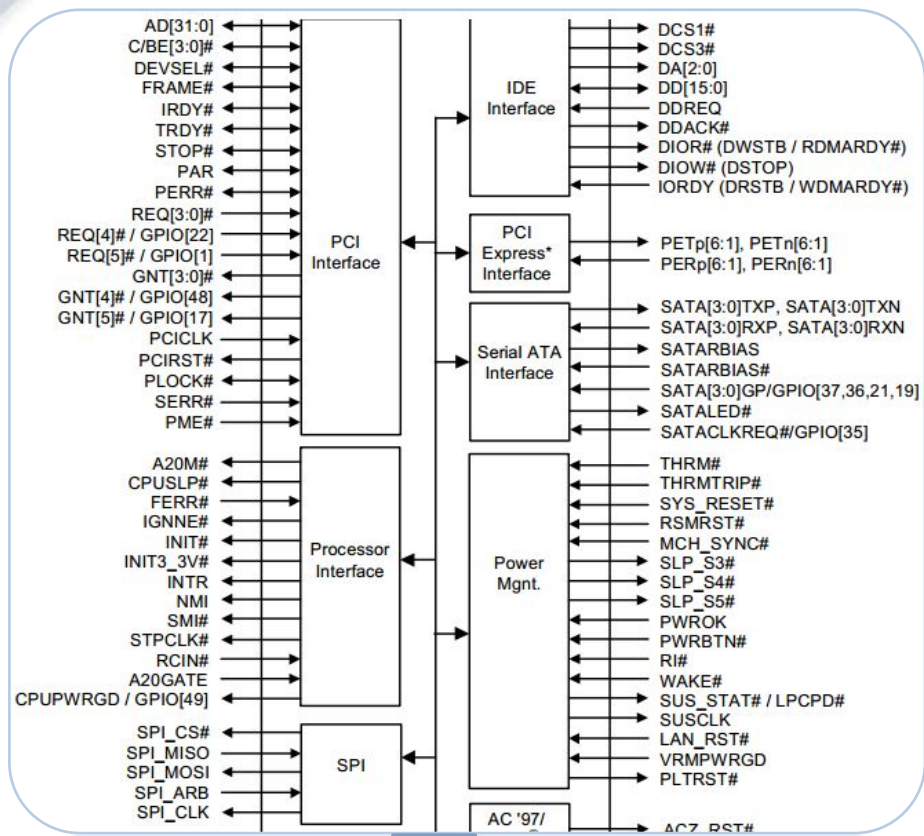
- NorthBridge
- SouthBridge
- Chipset

Le southBridge est un composant matériel servant de passerelle entre northBridge et fonctions matérielles “plus lentes” (PCI, USB, S-ATA...):



- NorthBridge
- SouthBridge
- Chipset

Observons l'architecture interne du southBridge de la carte mère Dell étudiée (ICH7). Il sert de passerelles de protocole à protocole :

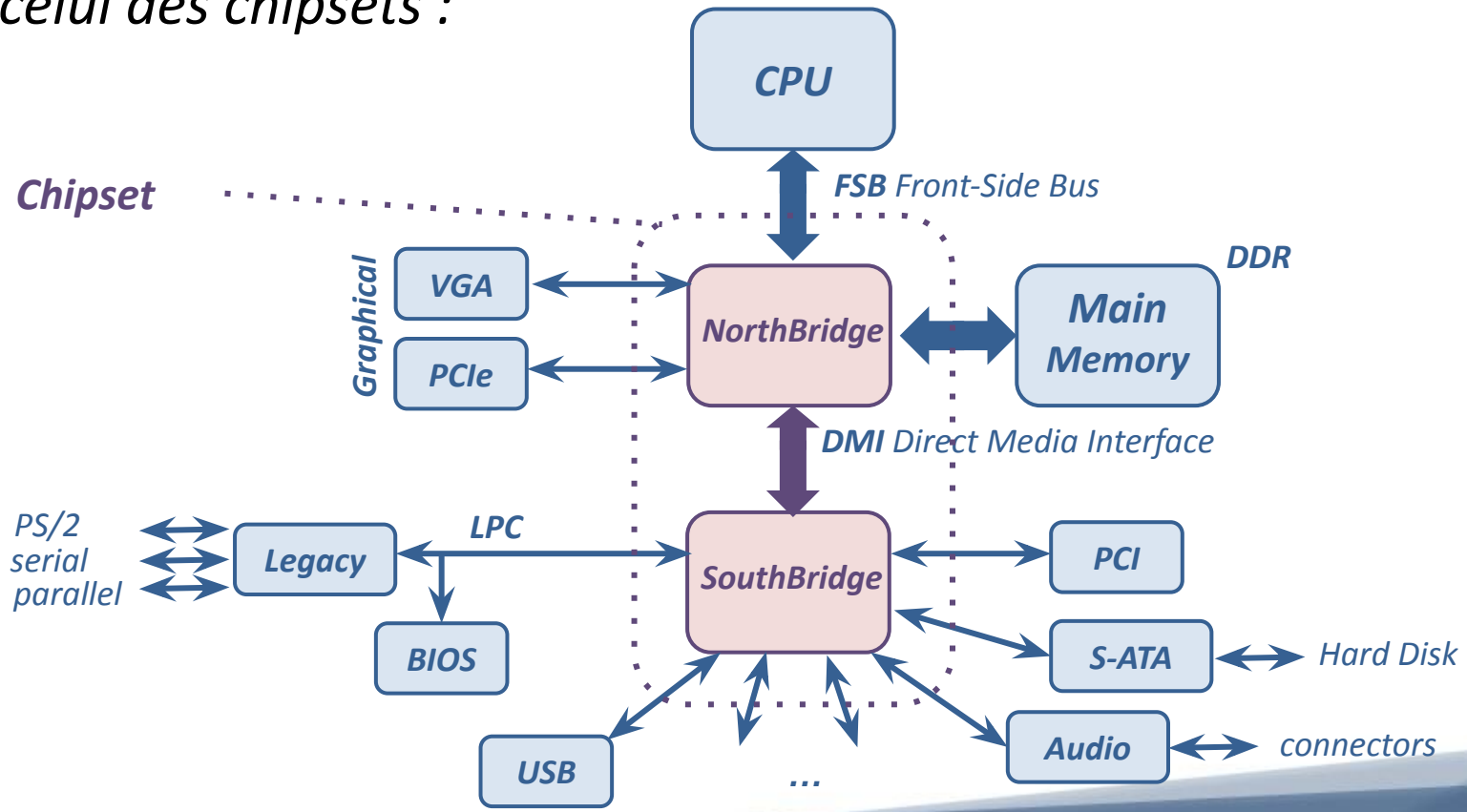


<http://www.intel.com>



- NorthBridge
- SouthBridge
- Chipset

On appelle Chipset (jeu de composants) l'ensemble northBridge et southBridge. Intel étant leader sur le marché des GPP, il l'est également sur celui des chipsets :



Chipset

NorthBridge

Graphical Memory  
Controller Hub

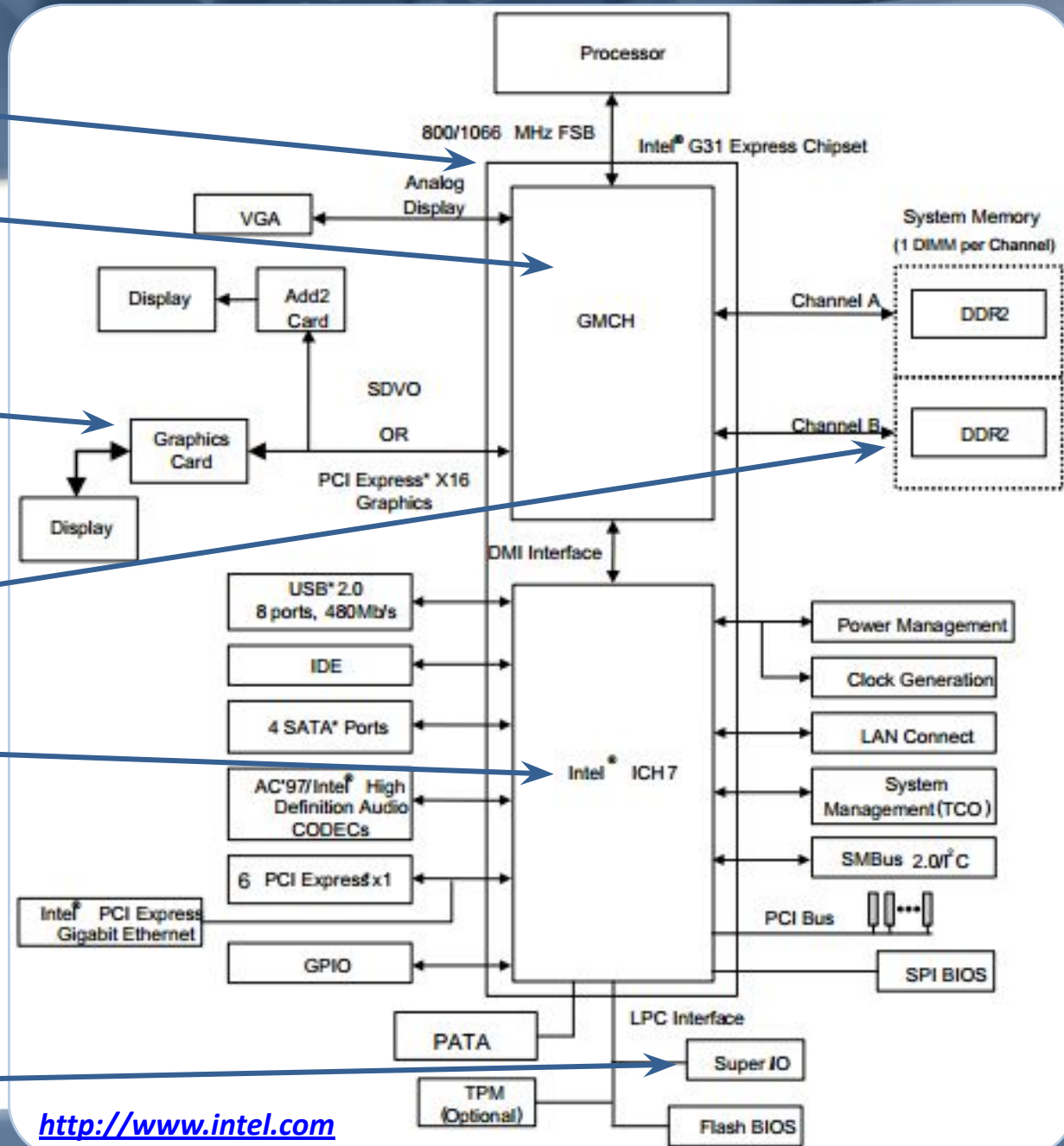
Carte Graphique  
Externe sur PCIe

Mémoire  
Principale

SouthBridge

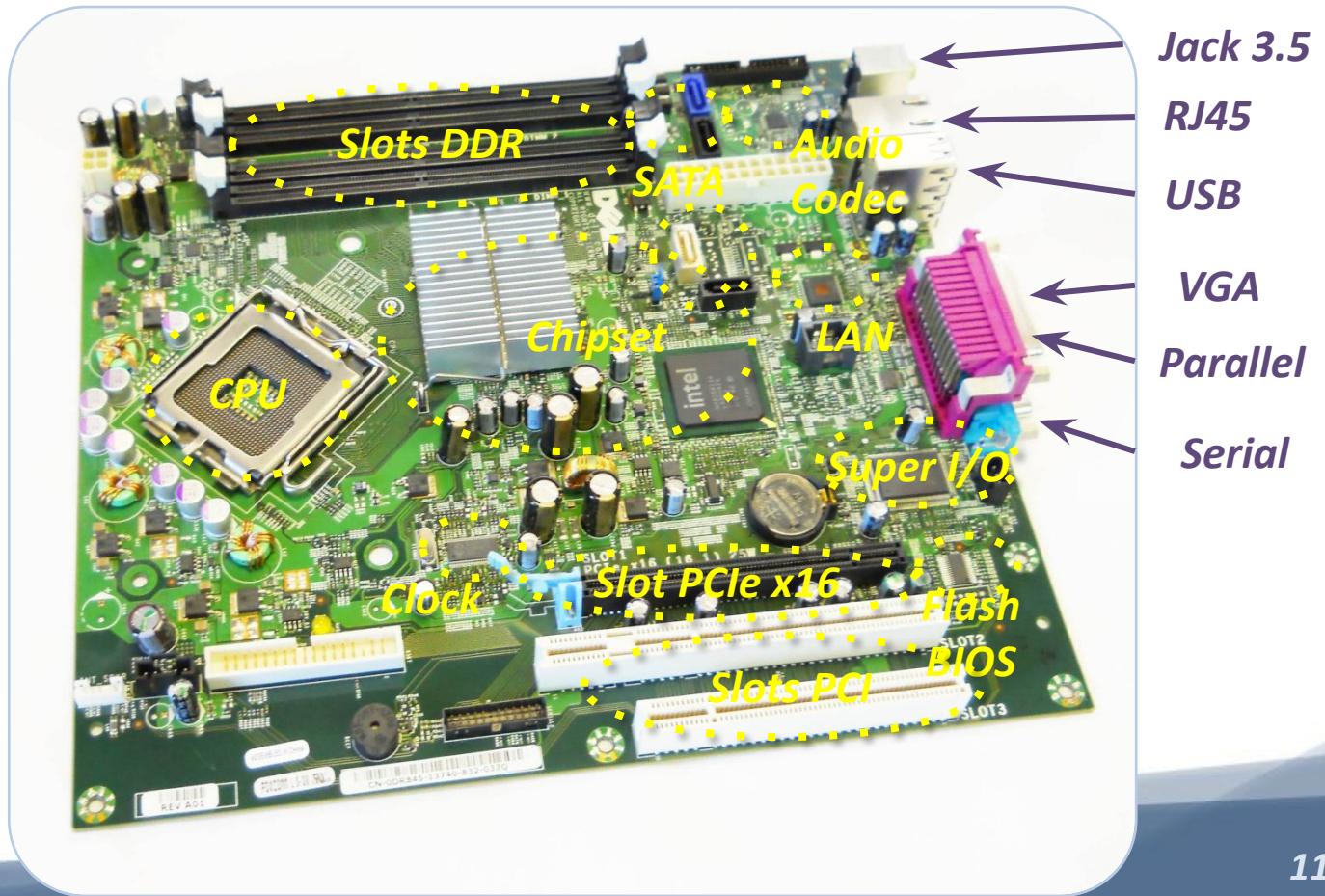
Integrated  
Controller Hub

Legacy  
Interface



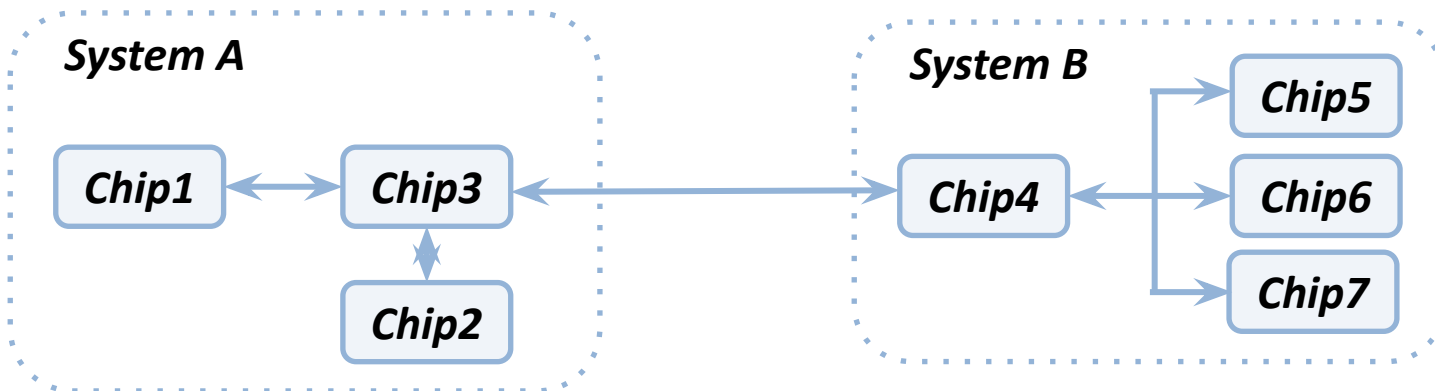
- NorthBridge
- SouthBridge
- Chipset

Observons l'architecture d'une carte mère Intel Dell de 2006. CPU Core2 socket LGA 775 (boîtier) et chipset G31 Express :



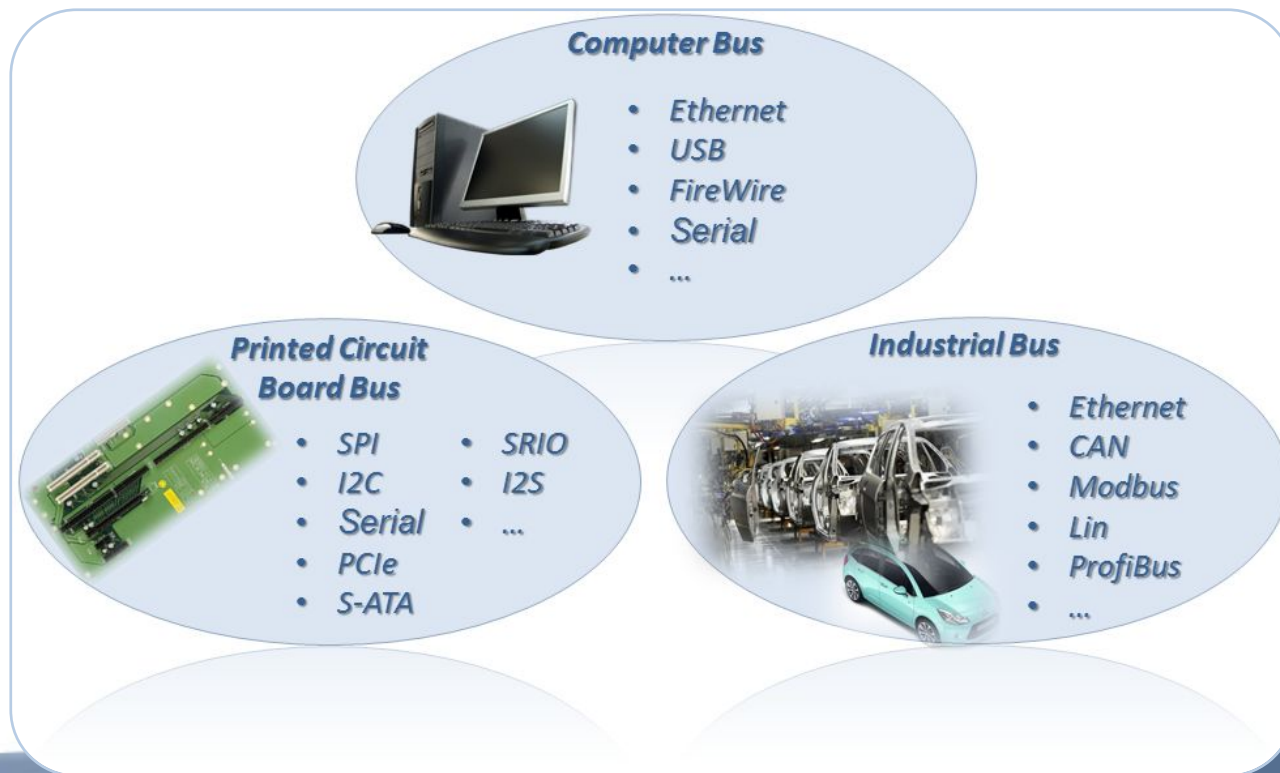
- Connectivité
- Bus pour PCB
- Réseaux Informatique

*La notion de connectivité et de réseaux de communications est un aspect essentiel dans le domaine des systèmes et architectures matérielles. Tout système et fonctions internes à celui-ci ont la nécessité de communiquer entre eux. Dans ce domaine de très nombreux standards et protocoles existent :*



- Connectivité
- Bus pour PCB
- Réseaux Informatique

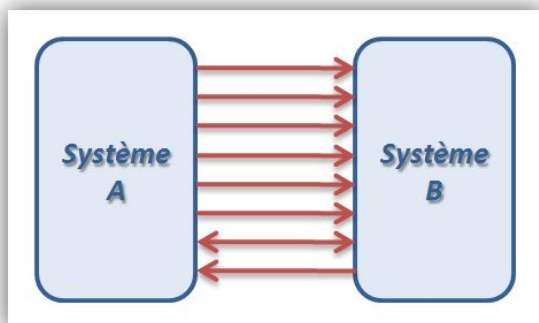
Les réseaux et bus de communications peuvent être classés en 3 grandes familles. Un bus est une topologie à part entière des réseaux. Elle est extrêmement rencontrée dans le monde des systèmes numériques :



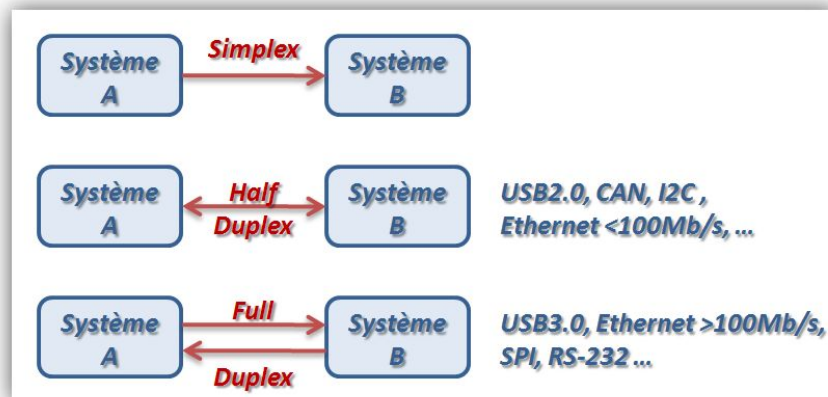
- Connectivité
- Bus pour PCB
- Réseaux Informatique

Les bus de communication peuvent être classés en deux sous familles. Les bus parallèles et séries. Nous pouvons également trouver des solutions mixtes parallèle/série. Mise en parallèle de liens série (ex : PCI-e, Ethernet 1Gb/s, DisplayPort ...):

Bus Parallèle



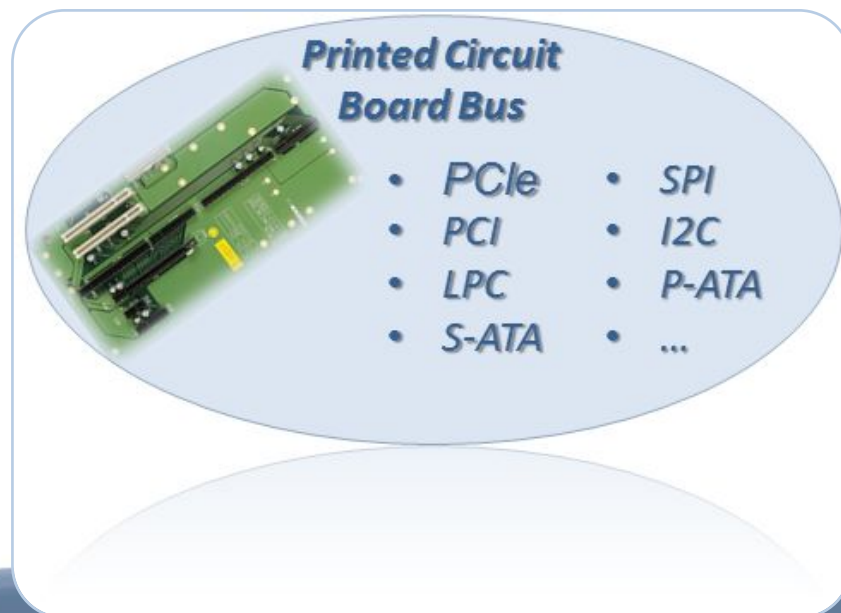
Bus série



- Débit payload (données utiles) élevé
- Coût matériel élevé (conducteurs, connectiques, cuivre ...)
- Nombre broches élevé côté composant
- Encombrement et problèmes de routage
- ...

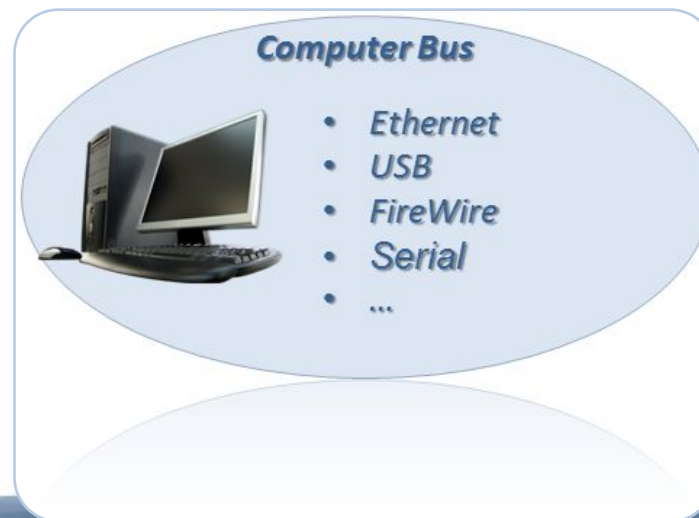
- Connectivité
- Bus pour PCB
- Réseaux Informatique

**Les bus de fond de panier, inter-cartes (PCIe, PCI, VME...) ou inter-composants (FSB, DMI, LPC, SPI, I2C...) sont des bus implémentés le plus souvent directement sur le PCB (Printed Circuit Board) avec des distances d'interconnexion très courtes. Ils ne respectent généralement pas le modèle OSI. Certains d'entre eux autorisent des débits extrêmement importants (FSB, PCIe, SRIO, S-ATA ...).**



- Connectivité
- Bus pour PCB
- Réseaux Informatique

**Les réseaux informatiques (computer network) servent d'interface de communication avec un ordinateur. Ils s'adaptent donc le plus souvent aux standards rencontrés sur les ordinateurs grand public. Les protocoles filaires dédiés aux applications vidéos (HDMI, DisplayPort, DVI, VGA ...) restent spécifiques aux contraintes imposées par les applications vidéos et n'ont pas vocation à être polyvalents.**





*Observons les évolutions des architectures de carte mère depuis les technologies core2. Observons succinctement une carte mère ASUS P8B75-M pour corei7 :*



<http://fr.asus.com>

# Structure – Architecture Core2 – Réseaux de Com. – Evolutions – Conseils

Carte Graphique  
Externe sur PCIe

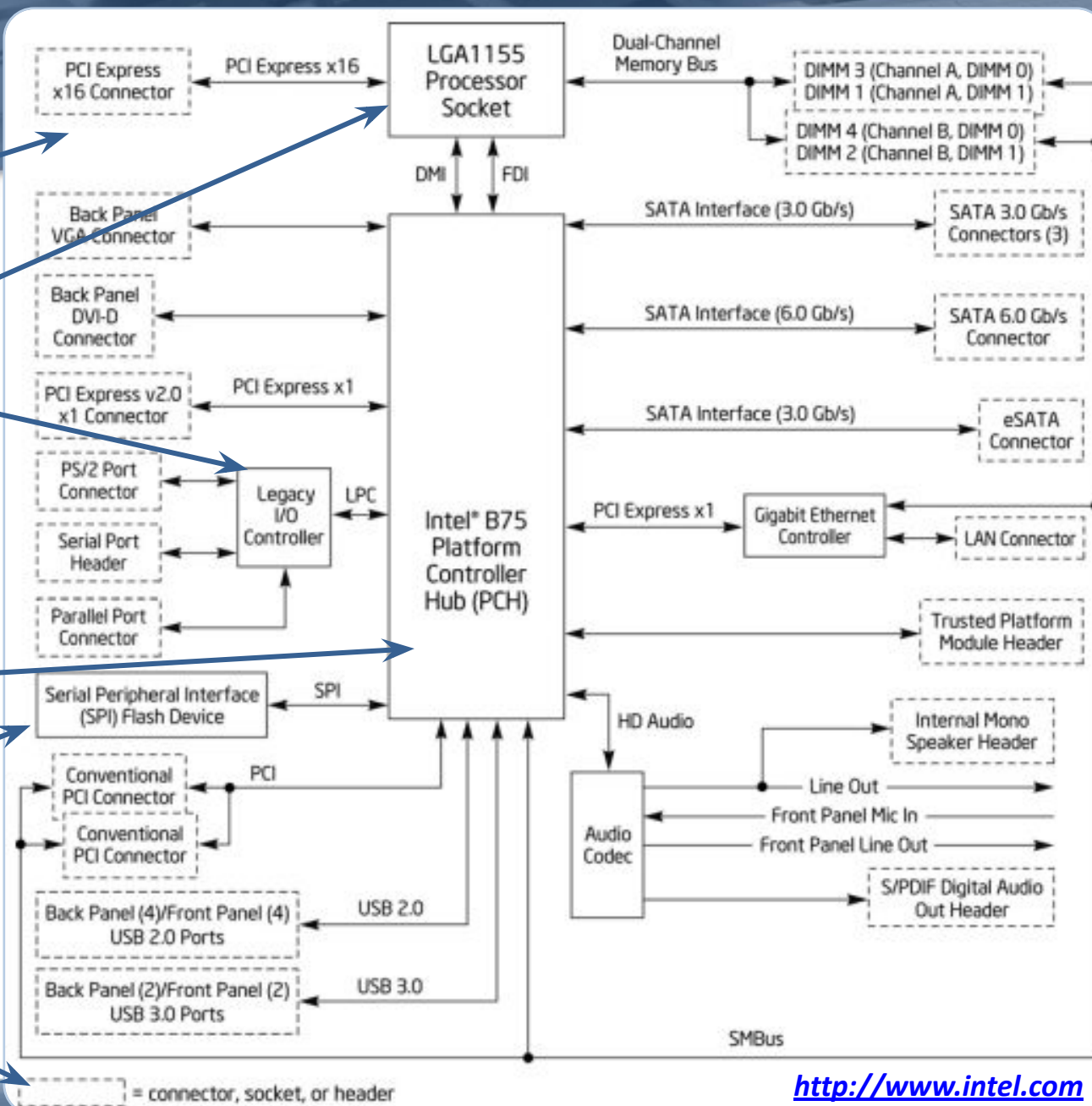
CPU Corei7  
northBridge intégré

Legacy  
Interface

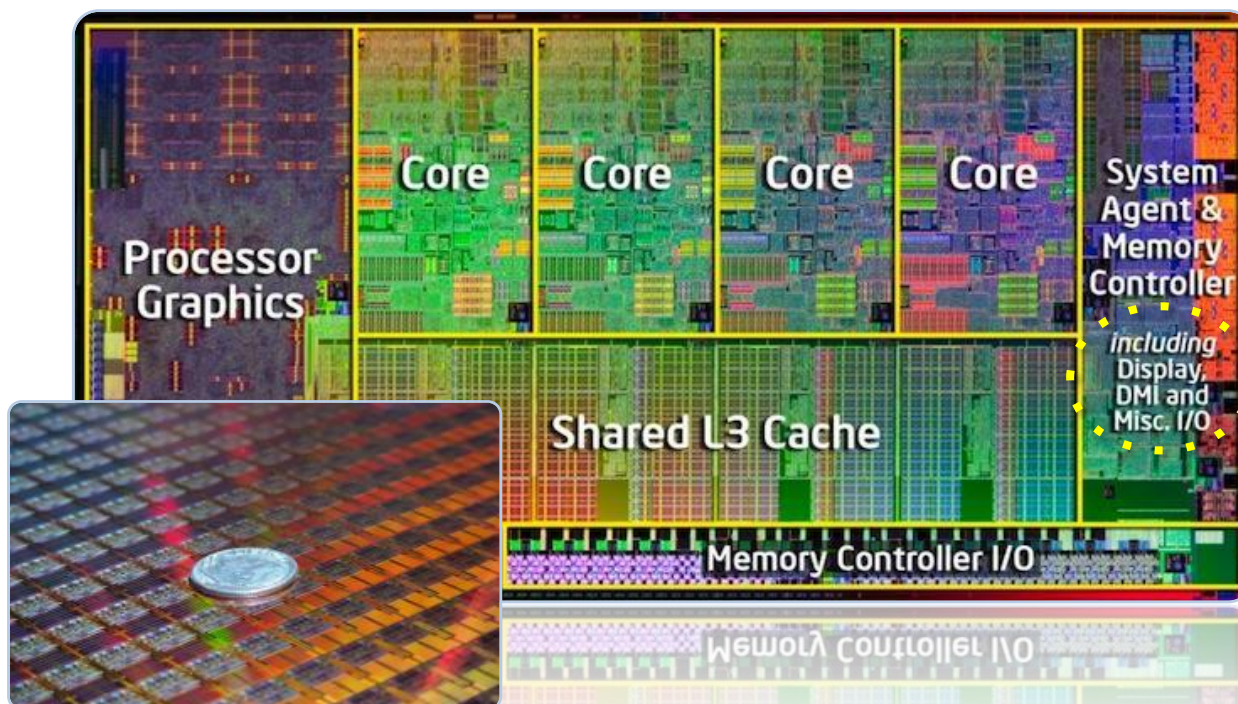
SouthBridge  
Integrated  
Controller Hub

BIOS

Slots



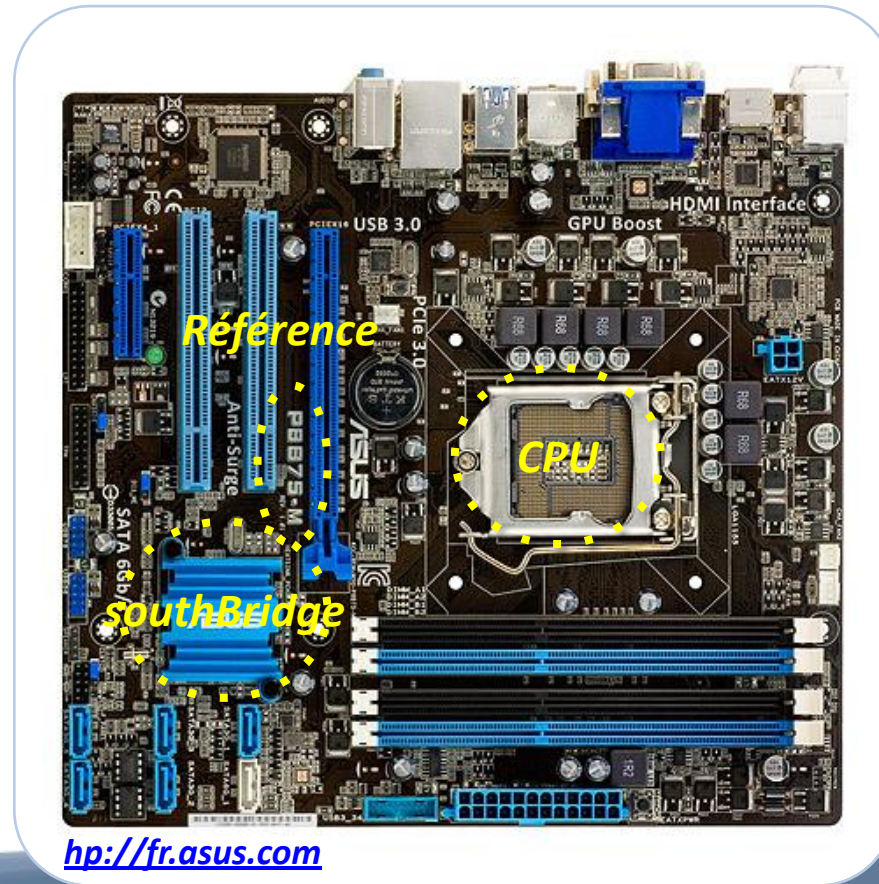
La gamme Corei7 Sandy Bridge de Intel embarque notamment le northBridge (interface PCIe, interface mémoire principale et sortie vidéo) :



- Display
- DMI
- Miscellaneous I/O (PCIe, DMM..)

<http://www.presence-pc.com>

L'architecture des cartes mères tend de plus en plus à se simplifier pour migrer vers des solutions intégrées :



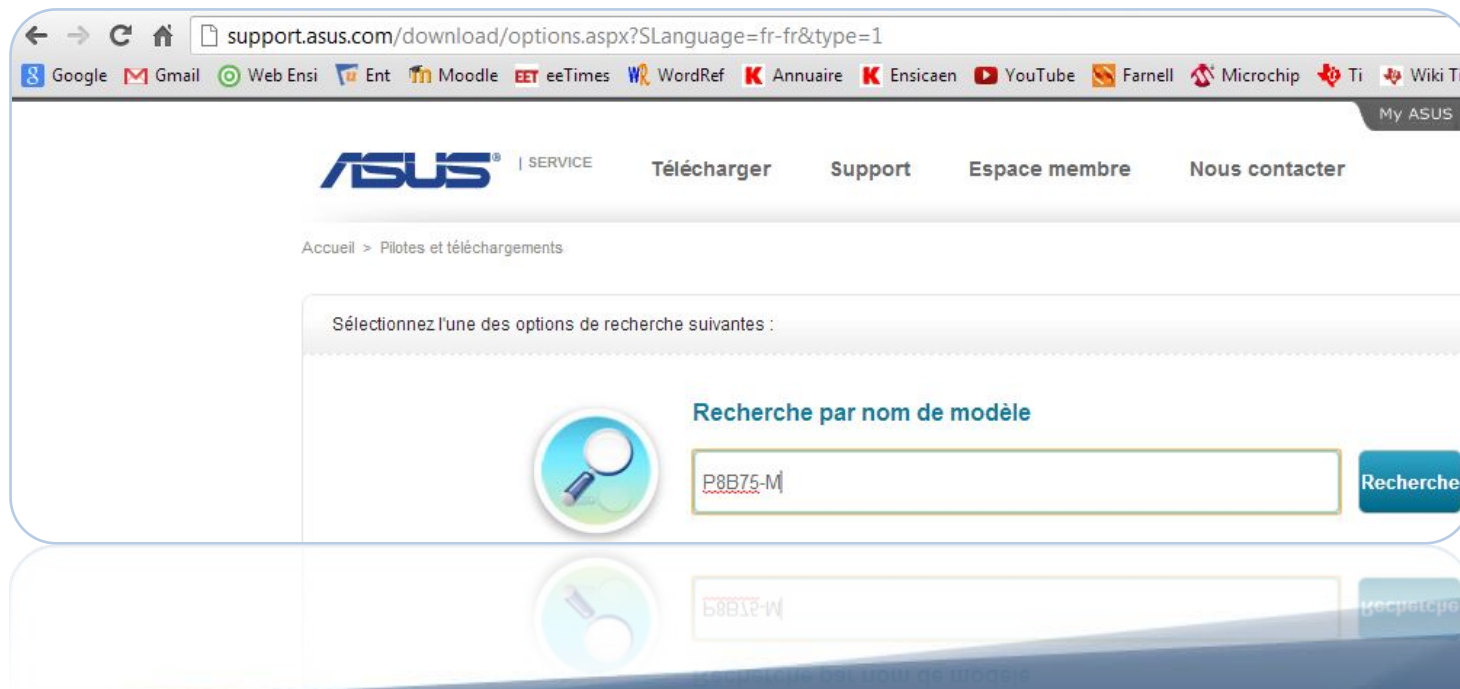
*Voici maintenant juste quelques petits conseils si vous souhaitez installer un Windows sur votre machine. Pour les Linuxiens, croisez les doigts que votre matériel soit reconnu .*



- Installer votre Windows puis lancer une mise à jour (si contrôleur réseau reconnu).*
- Vérifier via le gestionnaire de périphériques que votre matériel soit bien reconnu. Vous aurez peut-être de mauvaises surprises.*
- Si durant l'achat de votre machine, un CD de drivers était fourni, utilisez-le et réinstallez les drivers. A garder très précieusement.*
- Sinon, recherchez les drivers sur internet*

- Prenons l'exemple de notre carte mère ASUS P8B75-M (référence sur la carte mère)

<http://support.asus.com/download>



ASUS | SERVICE | Télécharger | Support | Espace membre | Nous contacter | Entrez mots-clés

Accueil > Pilotes et téléchargements

## Recherche

Recherchez le ou les mots suivants :

[P8B75-M](#)
[P8B75-M LE PLUS](#)
[P8B75-M LX PLUS](#)
[P8B75-M LX/TW](#)
  
[P8B75-M](#)
[P8B75-M LX](#)

[Base de données](#)
[Télécharger](#)
[Support mémoire / Périphérique](#)
[Caractéristiques](#)
[Cond](#)

Système d'exploitation:   \*\*Oblig

Le site de téléchargement ASUS dispose de trois serveurs : Mondial, Chine, mêmes contenus, la seule différence sera la vitesse de téléchargement.

Base de données | Télécharger | Support mémoire / Périphérique | Caractéristiques | Co

Système d'exploitation:

Le site de téléchargement ASUS dispose de trois serveurs : Mondial, Chine et P2P. Chaque serveur propose les mêmes contenus, la seule différence sera la vitesse de téléchargement.

64 fichier(s) trouvé(s)

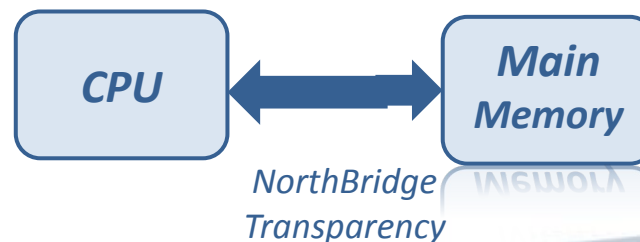
- + Liste des revendeurs agréés (3)
- + BIOS (5)
- + Utilitaires BIOS (1)
- + Chipset (1)
- + Audio (1)
- + Carte graphique (4)
- + LAN (4)
- + USB (3)
- + Utilitaires (28)
- + SATA (6)
- + Manuel (8)
- + Manuel (8)

- *D'ailleurs, même si votre matériel est reconnu, tentez une réinstallation des drivers. Cela ne coûte rien sinon une petite heure. Des mises à jours ont peut-être été mises en ligne.*
- *Ensuite commencez l'installation de vos logiciels (JAVA, Flash, nouveau navigateur 😊 ...)*



*Dans la suite de ce cours, nous allons nous attarder et voir plus en détail deux éléments clés de l'architecture d'un ordinateur, à savoir le CPU et la mémoire. Nous nous intéresserons principalement aux architectures Intel :*

- **CPU** (Architectures, jeux d'instruction, mécanismes d'optimisation..)
- **Mémoire** (Registres, caches processeur, mémoire principale, segmentation, pagination..)



***Merci de votre attention !***