

**КИЇВСЬКИЙ НАЦІОНАЛЬНИЙ УНІВЕРСИТЕТ
ІМЕНІ ТАРАСА ШЕВЧЕНКА**

ФАКУЛЬТЕТ ВІЙСЬКОВОЇ ПІДГОТОВКИ

**КАФЕДРА
ВІЙСЬКОВО-ТЕХНІЧНОЇ ПІДГОТОВКИ**

Керівник заняття:

**завідувач кафедри кандидат технічних наук, доцент
підполковник ГЛУХОВ Сергій Іванович**

2015 р.

**ПРЕДМЕТ:
ТЕОРЕТИЧНІ ОСНОВИ
МЕТРОЛОГІЇ**

Тема № 5 ЗАСОБИ ВИМІРЮВАНЬ
Заняття № 1 ЗАГАЛЬНІ
ВІДОМОСТІ ПРО ЗАСОБИ
ВИМІРЮВАНЬ

НАВЧАЛЬНА МЕТА:

- 1. Вивчити основні функції засобів вимірювання (ЗВ).**
- 2. Познайомитись з узагальненими структурними схемами (ЗВ).**
- 3. Розглянути основні вимірювальні сигнали.**

ВИХОВНА МЕТА:

- 1. Виховувати у студентів культуру поведінки.**
- 2. Виховувати студентів у дусі патріотизму.**

НАВЧАЛЬНІ ПИТАННЯ:

- 1. Основні функції і задачі засобів вимірювання (ЗВ).**
- 2. Узагальнені структурні схеми ЗВ.**
- 3. Вимірювальні сигнали.**

ПИТАННЯ І

ОСНОВНІ ФУНКЦІЇ І ЗАДАЧІ ЗАСОБІВ ВИМІРЮВАННЯ (ЗВ)

Озброєння та військова техніка (ОВТ) - матеріальна основа бойової готовності та боєздатності військ. Одним із видів військової техніки є вимірювальна техніка.

Під ВИМІРЮВАЛЬНОЮ ТЕХНІКОЮ розуміють робочі засоби вимірювань, які застосовуються у військах, та метрологічну техніку.

До МЕТРОЛОГІЧНОЇ ТЕХНІКИ відносяться військові рухомі лабораторії вимірювальної техніки (автомобільні, залізничні, гелікоптерні, корабельні, контейнерні), рухомі контрольно-повірочні пункти (КПП) та пункти вимірювальної техніки (ПВТ), а також зразкові і робочі засоби вимірювань, які використовуються в метрологічних підрозділах для перевірки та ремонту ЗВ.

До ЗВ відносять технічні засоби, які використовуються під час вимірювань і які мають нормовані метрологічні властивості.

Військовий спеціаліст у своїй повсякденній діяльності нерозривно пов'язаний з проведенням великої кількості вимірювань, з використанням самих різних засобів вимірювань, які відрізняються по виду вимірювальних величин, принципу дії, діапазону, класу точності, складності, мобільності, умовам роботи.

До засобів вимірювання відносяться технічні засоби, які використовуються під час вимірювання і які мають нормовані метрологічні властивості.

Поряд з засобами вимірювань на озброєнні та військовій техніці широке застосування одержали засоби вимірювального контролю. Це технічні засоби, які виконують операції вимірювання та порівняння одержаних значень вимірювальних величин з допущеними значеннями на них і на базі яких приймають рішення про ступінь їх відповідності.

Розглянемо основні функції та задачі, які виконують сучасні засоби вимірювань у процесі технічного обслуговування об'єкту вимірювання військового призначення.

Під ОБ'ЄКТОМ ВІЙСЬКОВОГО ПРИЗНАЧЕННЯ будемо розглядати озброєння та військову техніку, а також будови, матеріали, харчі, оточуюче середовище та особовий склад, параметри та (або) характеристики яких підлягають вимірюванню у військових цілях.

На рис.1 представлена схема технічного обслуговування об'єкту.



В процесі ТО об'єкта з цілю виявлення його готовності до використання проводять за допомогою засобів вимірювань вимірювання параметрів об'єкта. Результати вимірювань надходять до інформаційно-логічного пристрою (ЕОМ, або при невеликій кількості вимірювальних параметрів оператор-людина). Інформаційно-логічний пристрій **порівнює** виміряне значення кожного параметру з його номінальним значенням. По відхиленням параметрів визначають ступінь ефективності функціонування та застосування об'єкту. У випадку виходу одного із параметрів за допуск ЕОМ або оператор через керуючий та виконуючий пристрої виконує дії по регулюванню, налаштуванню або заміні поламаних складових частин об'єкту.

Результати вимірювань для зручності їх контролю та фіксації можуть видаватись на пристрій відображення та реєстрації. Введене в схему технічного обслуговування коло метрологічного забезпечення об'єкту потрібне для забезпечення своєчасної повірки засобів вимірювань об'єкта шляхом передачі одиниць фізичних величин від еталонів через зразкові засоби вимірювання (ЗЗВ) до робочих засобів вимірювання об'єкту, що дозволяє забезпечити єдність, точність та достовірність результатів вимірювань.

Таким чином, засоби вимірювання під час обслуговування об'єкту призначені забезпечити виконання наступних ОСНОВНИХ ФУНКЦІЙ:

1. Вимірювання значень технічних та інших параметрів об'єкту.

2. Індикація цих параметрів під час настроювання та регулювання.

3. Обробка результатів вимірювань з метою одержання більш достовірних значень вимірювальних параметрів.

4. Короткочасне зберігання результатів вимірювань.

- 5. Довгочасне зберігання допустимих значень вимірювальних параметрів.**
- 6. Формування керуючих дій на об'єкт.**
- 7. Рішення логічних задач, пов'язаних з знаходженням поломок або регулюванням параметрів об'єкту.**
- 8. Керування процесами відновлення.**
- 9. Видача результатів вимірювання оператору або ЕОМ.**

ЗА ДОПОМОГОЮ ЗВ ПІД ЧАС ЕКСПЛУАТАЦІЇ ОБ'ЄКТУ ВИРІШУЄТЬСЯ ШИРОКЕ КОЛО ВИМІРЮВАЛЬНИХ ЗАДАЧ:

- 1. Контроль функціонування, працездатності та справності об'єкту.**
- 2. Знаходження відмов та несправностей.**
- 3. Діагностування та прогнозування технічного стану об'єкту.**
- 4. Автоматичне включення резерву.**
- 5. Настроювання, калібрування та самоконтроль об'єкту.**

ПИТАННЯ II

УЗАГАЛЬНЕНІ СТРУКТУРНІ СХЕМИ ЗВ

Засоби вимірювань складаються із ряду вимірювальних перетворювачів, засобів порівняння, мір, різних допоміжних засобів.

Над сигналом, який несе в собі інформацію про значення вимірювальної величини, виконується ряд перетворень для одержання потрібного вихідного сигналу. Кожне перетворення можна уявити окремою ланкою. Від похибок окремих перетворювачів.

З'єднання таких ланок в загальний ланцюг носить назву структурної схеми. При цьому конструктивно вимірювальний перетворювач не обов'язково співпадає з ланкою ланцюга. Один конструктивний вузол може виконувати декілька перетворень і відповідати на структурній схемі декільком ланкам.

Для проведення аналізу в статичному режимі кожна ланка повинна характеризуватись функцією перетворення, а в динамічному режимі – диференціальним рівнянням.

Структурні схеми дуже різні. Але в залежності від методу вимірювання, який реалізований в ЗВ, розрізняють два основних види структурних схем: *прямого та урівноваженого перетворення.*

Ці схеми істотно відрізняються за складом результуючої похибки вимірювань та її залежності

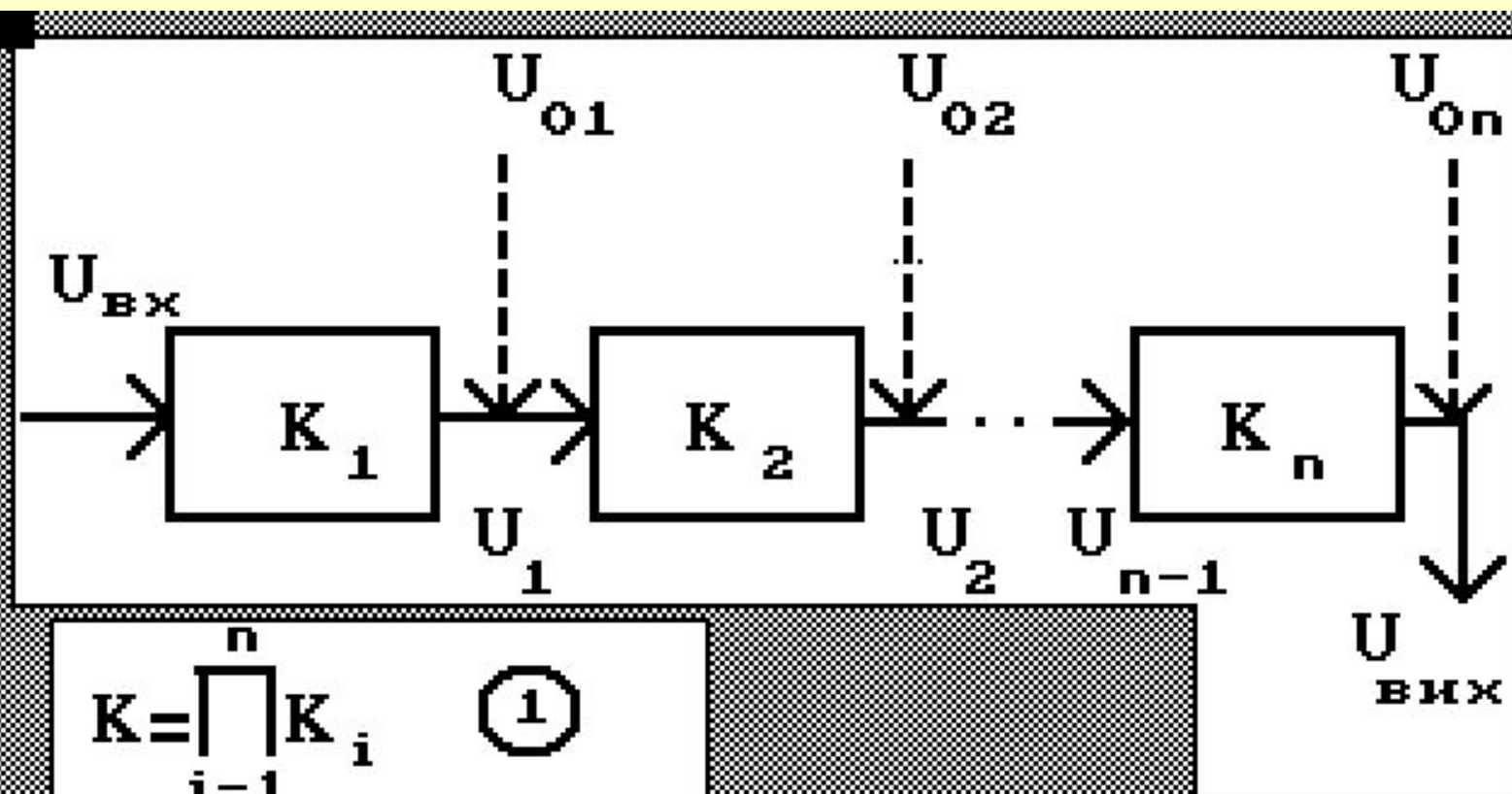
2.1. СТРУКТУРНА СХЕМА ПРЯМОГО ПЕРЕТВОРЕННЯ

За структурною схемою прямого перетворення побудовані багато електрорадіовимірювальних приладів: вольтметри, ватметри, частотоміри і т.п. Відмінною рисою схем прямого перетворення (рис.2.) є те, що всі перетворення проводяться в прямому напрямку, тобто попередні величини перетворюються в наступні і відсутнє перетворення в зворотному напрямку.

На схемі $K_1, K_2 \dots K_n$ - це ланки з коефіцієнтами перетворення $K_1, K_2, \dots K_n$.

Тут, де U_{i-1} та U_i - вхідний та вихідний сигнал i -ї ланки.

Вхідний сигнал $U_{вх}$, який несе інформацію про вимірювальну величину, послідовно перетворюється в проміжні сигнали $U_1, U_2 \dots U_{n-1}$ і в вихідний сигнал $U_{вих}$.



$$K = \prod_{i=1}^n K_i \quad (1)$$

$$U_{BX} = K \cdot U_{BX} \quad (2)$$

Сигнали $U_{ВХ}$, U_1, \dots, U_{n-1} можуть уявляти собою (для електрорадіовимірювальних приладів) гармонічно змінювану напругу або струм. Тому коефіцієнт перетворення в загальному вигляді виражається комплексним числом. Для спрощення розгляду нехай інформативним параметром сигналу є тільки амплітуда. Тоді, коефіцієнт перетворення буде дійсним числом. Нехай також коефіцієнт перетворення не залежить від рівня сигналу, тобто ланки лінійні.

Тоді, коефіцієнт перетворення вимірювального приладу

$$K = \prod_{i=1}^n K_i \quad [1]$$

а, рівняння вимірювального перетворення має вигляд

$$U_{ВІХ} = K U_{ВХ} \quad [2]$$

На роботу вимірювального приладу будуть впливати зміни на нестабільність коефіцієнтів перетворення K_i , а також дрейф нуля, завади та наводки U_{oi} .

Оцінимо величину сумарної похибки, тобто систематичну та випадкову:

Абсолютна похибка вимірювання вихідної величини $\Delta U_{вих}$ обумовлена нестабільністю коефіцієнтів перетворення і може бути одержана із формули похибки непрямого вимірювання

[3]

де W_i – коефіцієнт впливу Δ_i особисті похибки.

$$\Delta = \sum_{j=1}^m W_j \Delta_j$$

З урахуванням [1] та [2]

$$U_{\text{вих}} = U_{\text{вх}} (K_2 * K_3 \dots K_n * \Delta K_1 + K_1 * K_3 \dots K_n * \Delta K_2 + \dots + K_1 * K_2 \dots K_{n-1} * \Delta K_n) \quad [4]$$

де ΔK_i - нестабільність коефіцієнта перетворення i - ланки.

Як видно із [4] похибка $\Delta U_{\text{вих}}$ є мультиплікативною і залежить від рівня сигналу.

Відносна мультиплікативна похибка

$$\gamma_{U_{\text{вих}}} = \frac{\Delta U_{\text{вих}}}{U_{\text{вих}}} = \sum \gamma_i = \frac{\Delta K}{K} \quad [5]$$

Де $\gamma_i = \frac{\Delta K_i}{K_i}$ відносні нестабільності коефіцієнтів перетворення ланок;

$\frac{\Delta K}{K}$ відносна нестабільність коефіцієнта перетворення вимірювального засобу.

Результуюча відносна похибка дорівнює сумі відносних похибок перетворювачів.

Очевидно, відносні похибки приведені як до виходу, так і до входу вимірювального приладу, внаслідок лінійної залежності $U_{вих} = f(U_{вх})$ рівні.

В загальному ж вигляді $K = dU_{вих} / dU_{вх}$ – величина, яка залежить від рівня сигналу.

Тоді

$$\frac{\Delta U_{ВИХ}}{U_{ВИХ}} = \frac{K \cdot \Delta U_{ВХ}}{U_{ВИХ}} \quad \Delta U_{ВХ} = \frac{\gamma_{U_{ВИХ}} \cdot U_{ВИХ}}{K}$$

$$\gamma_{U_{ВХ}} = \frac{\Delta U_{ВХ}}{U_{ВХ}} = \gamma_{U_{ВИХ}} \cdot \frac{1}{K} \cdot \frac{U_{ВИХ}}{U_{ВХ}} \quad (6)$$

Оцінимо тепер похибку, яка обумовлена дрейфом нуля та наводками. На мал.1 джерела похибок показані у вигляді додаткових сигналів

$$\Delta U_{01} \dots \Delta U_{on}$$

$$U_{вих} = \Delta U_{01} \cdot K_2 \cdot K_3 \dots K_n + \Delta U_{02} \cdot K_3 \dots K_n + \Delta U_{on}$$

Результуюча дія цих сигналів еквівалентна дії додаткового сигналу на виході

$$U_{вих} = \Delta U_{01} \cdot K_2 \cdot K_3 \dots K_n + \Delta U_{02} \cdot K_3 \cdot \dots K_n + \Delta U_{0n} \quad [7]$$

Це адитивна похибка, яка не залежить від рівня сигналу.

Таким чином, як випливає із [5] і [7] у вимірювальних приладах, які мають структурну схему прямого перетворення, виконується підсумовування похибок, які вносяться окремими ланками. Для досягнення високої точності приладу потрібна їх висока стабільність.

2.2. СТРУКТУРНА СХЕМА УРІВНОВАЖУЮЧОГО ПЕРЕТВОРЕННЯ

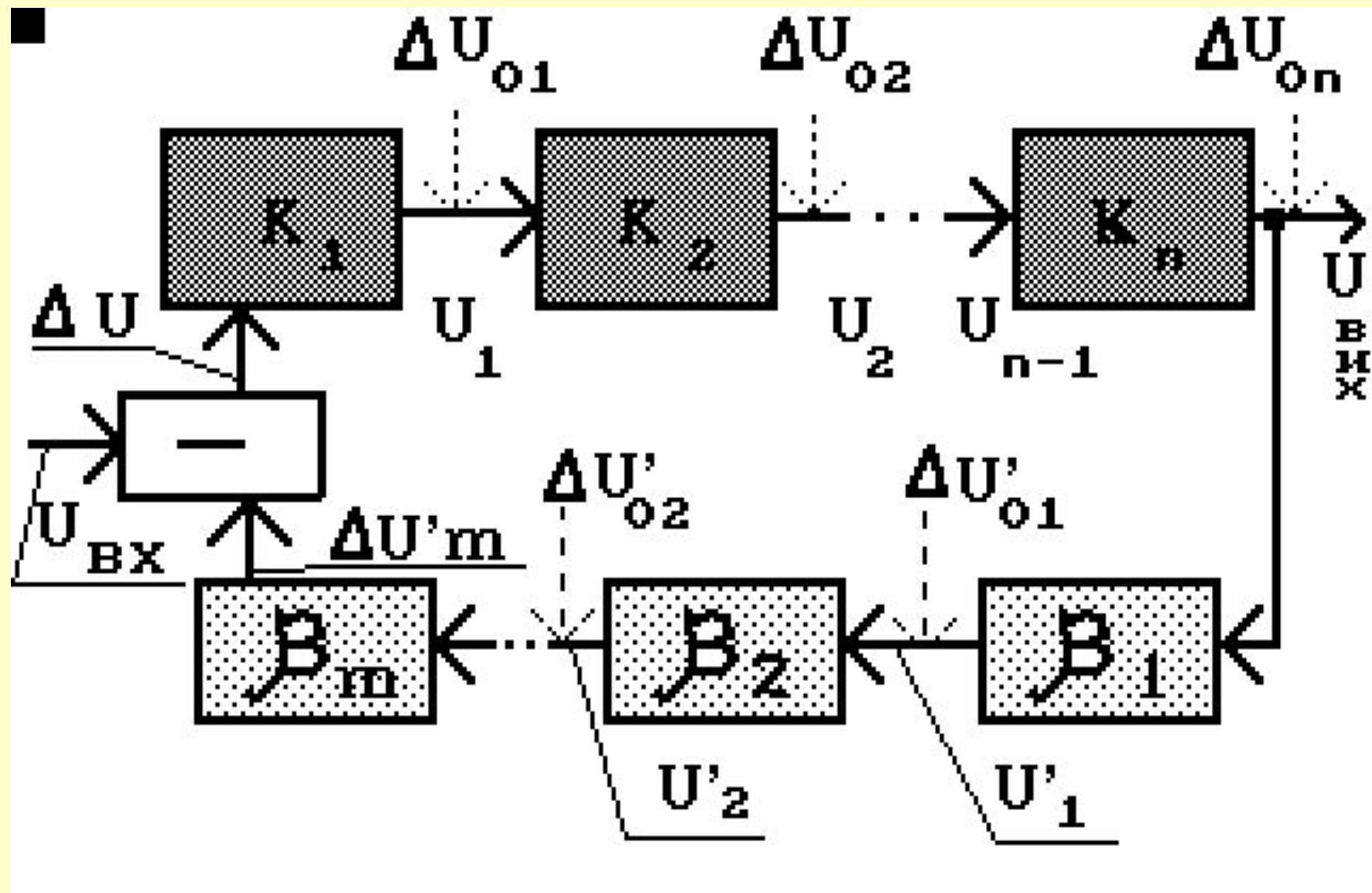
Особливістю схеми є те, що вихідна величина $U_{\text{вих}}$, як показано на рис.3 підлягає зворотному перетворенню у величину U'_m однорідну з вхідною величиною $U_{\text{вх}}$ і майже повністю зрівноважує її. В результаті цього на вхід ланцюгу прямого перетворення подається тільки невелика частина ΔU перетворювальної вхідної величини $U_{\text{вх}}$. Іншими словами, використовується негативний зворотній зв'язок.

Можливі два режими роботи:

- режим неповного зрівноваження;
- режим повного зрівноваження.

Розглянемо спочатку перший з них. Запишемо рівняння вимірю вального перетворення у вигляді $U_{\text{вих}} = f(U_{\text{вх}})$. Для цього запишемо рівняння зв'язку між сигналами в різних ділянках схеми.

Приймаємо спрощення, які використовували під час аналізу схеми прямого перетворення.



Можна записати

$$\Delta U = U_{\text{ВХ}} - U_{\text{м}} \quad [8]$$

$$U_{\text{ВІХ}} = K \Delta U \quad [9]$$

– рівняння ланцюга прямого перетворення

$$U_{\text{м}} = \beta U_{\text{ВІХ}} \quad [10]$$

– рівняння ланцюга зворотного перетворення

Рівняння вимірювального перетворення будемо шукати у вигляді

$$U_{\text{ВІХ}} = K_{\text{уп}} U_{\text{ВХ}} \quad [11]$$

де $K_{\text{уп}}$ – коефіцієнт узагальненого перетворення вимірювального приладу.

Виразивши $K_{\text{уп}}$ із [11] і підставивши $U_{\text{ВХ}}$, $U_{\text{м}}$, $U_{\text{ВІХ}}$ із [8]-[10]

$$K_{\text{уп}} = \frac{U_{\text{ВІХ}}}{U_{\text{ВХ}}} = \frac{K}{1 + \beta K} \quad U_{\text{ВІХ}} = \frac{K \cdot U_{\text{ВХ}}}{1 + \beta K}$$

Бачимо, що вихідний сигнал пропорційний вхідному, залежить від коефіцієнтів перетворення, як ланцюга прямого так і зворотного перетворення.

Відмітимо, що при $\beta K \gg 1$ ланцюг прямого перетворення слабо впливає на роботу приладу. Для досягнення високої чутливості треба зменшувати β , а для виконання умови $\beta K \gg 1$ треба збільшувати K .

Якою ж буде мультиплікативна похибка, яка обумовлена нестабільністю коефіцієнтів перетворення K та β для даної схеми?

Визначимо відносну похибку згідно формули [3], диференціюючи [13] по K та β .

Маємо

$$\sigma_{U_{вих}}(K) = \frac{\Delta U_{вих}}{U_{вих}} = \frac{\Delta K}{K} - \frac{\beta \cdot \Delta K}{1 + \beta K} \quad \sigma_{U_{вих}}(\beta) = -\frac{K}{1 + \beta K}$$

так як $U_{вх} = \text{const.}$

Просумовуючи [14] та [15] і враховуючи кінцеві прирости, одержуємо

$$\begin{aligned} \delta_{U_{вих}} &= \delta_{U_{вих}}(K) + \delta_{U_{вих}}(\beta) = \\ &= \frac{\Delta K}{K} \cdot \frac{1}{1 + \beta \cdot K} - \frac{\Delta \beta}{\beta} \cdot \frac{K \cdot \beta}{1 + \beta \cdot K} \end{aligned}$$

Відносна мультиплікативна похибка складається із суми двох членів, один із яких пропорційний сумарній похибці усіх перетворювачів ланцюга прямого перетворення, а другий - сумарній похибці перетворювачів ланцюга зворотного зв'язку

$$\frac{\Delta\beta}{\beta} = \sum_{i=1}^m \left(\frac{\Delta\beta_i}{\beta} \right)$$

При $\beta K \gg 1$ похибка від нестабільності ланцюга K зменшується в $(1+\beta K)$ раз. Похибка, яка обумовлена нестабільністю ланцюга зворотного зв'язку при цих умовах, майже повністю приводить до сумарної похибки. Отже, в прямому ланцюзі можна використовувати нестабільні активні перетворювачі, наприклад, підсилювачі, але при цьому потрібно виконання умови $\beta K \gg 1$. Крім цього, потрібно, щоб коефіцієнт зворотного зв'язку β мав високу стабільність в часі.

Замітимо, що при цьому зменшується у $(1+\beta K)$ раз чутливість вимірювального пристрою. Щоб зберегти значення чутливості, коефіцієнт підсилення треба збільшувати у $(1+\beta K)$ раз. Очевидно, межа збільшення K визначається динамічною стійкістю приладу. Замітимо також, що не лінійність функції прямого перетворення можна розглядати як змінювання коефіцієнту перетворення K відносно деякого значення. Одержані рівняння показують, що не лінійність функції перетворення зменшується завдяки негативному зворотному зв'язку в βK раз.

Оцінимо тепер адитивну похибку, яка обумовлена дрейфом нуля, наводками, порогом чутливості ланок. Дозволить чи схема зрівноваженого перетворення зменшити вплив цих похибок? Як і раніше введемо в структурну схему додаткові сигнали

$$\Delta U_{01}, \Delta U_{02}, \dots, \Delta U_{0n}, \Delta U'_{01}, \Delta U'_{02}, \dots, \Delta U'_{0n}.$$

Приведемо ці сигнали до входу схеми. Тоді абсолютна адитивна похибка визначиться як

$$\Delta U_o = \left(\frac{\Delta U_{01}}{K_1} + \frac{\Delta U_{02}}{K_1 \cdot K_2} + \dots + \frac{\Delta U_{0n}}{K_1 \cdot K_2 \dots K_n} \right) - \left(\beta_2 \cdot \beta_3 \dots \beta_m \cdot \Delta U'_{01} + \beta_3 \cdot \beta_4 \dots \beta_m \cdot \Delta U'_{02} + \dots + \Delta U'_{0m} \right). \quad [18]$$

Із [17] видно, що адитивна похибка ніяк не залежить від глибини зворотного зв'язку і не може бути зменшена по абсолютній величині введенням схеми зрівноваженого перетворення. При збільшенні глибини зворотного зв'язку буде зменшуватись чутливість і відповідно збільшуватись верхня межа вхідної величини. Тому відносна похибка від зміщення нуля буде зменшуватись, але її абсолютна величина збережеться незмінною.

Таким чином, з урахуванням відмічених обмежень застосування схеми зрівноваженого перетворення є дійсним фактором підвищення точності приладів і широко використовується на практиці. наприклад, в електронних вольтметрах,

Розглянемо тепер режим повного урівноваження. При повному урівноваженні $\Delta U = U - U' = 0$. Це можливо, якщо в ланцюзі прямого перетворення і інтегруюча ланка з функцією перетворення

$$U_i = f(U_{i-1} dt).$$

Вимірювальні засоби з ручним урівноваженням можливо також розглядати як засоби, які мають структурну схему урівноважуючого перетворювача з повним випадку, очевидно, запишеться урівноваженням.

Рівняння перетворення для цього

$$U_{ВИХ} = \frac{1}{\beta} U_{ВХ}$$

Коефіцієнт перетворення (чутливість) приладу повністю визначається ланцюгом зворотного перетворення і не залежить від ланцюга прямого перетворення. Мультиплікативна відносна похибка, яка пов'язана з нестабільністю коефіцієнтів перетворення ланок:

$$\sigma_{U_{ВИХ}}(\beta) = \frac{\Delta\beta}{\beta} = - \sum_{i=1}^m \frac{\Delta\beta_i}{\beta_i}$$

Із [19] видно, що мультиплікативна похибка обумовлена тільки ланцюгом зворотного зв'язку. Адитивна похибка вимірювальних приладів з повним зрівноваженням майже повністю обумовлена порогом чутливості ланок. Під порогом чутливості ланки розуміють мінімальний сигнал на вході, який може викликати сигнал на виході. При вхідному сигналі, який менше порогу чутливості, сигнал на виході не з'являється. Таким чином, зрівноваження схеми настає при $U - U'_m = \pm \Delta U_{\text{п}}$ - поріг чутливості. При цьому відіграє роль поріг чутливості ланок в ланцюзі прямого перетворення до інтегруючої ланки включно. Поріг чутливості же ланок ланцюга зворотного перетворення не впливає на поріг чутливості всього приладу в цілому.

**Приведена до входу абсолютна адитивна похибка
запишеться як**

$$\Delta U_o = \left(\Delta U_{01} + \frac{\Delta U_{02}}{K_1} + \frac{\Delta U_3}{K_1 \cdot K_2} + \dots + \frac{\Delta U_{0i}}{K_1 \cdot K_2 \dots K_{i-1}} \right)$$

де ΔU_{0i} – поріг чутливості інтегруючої ланки.

Для зменшення похибки, яка обумовлена порогом чутливості ланок, треба збільшувати коефіцієнти перетворення ланок прямого ланцюга.

**Нагадаємо, що у формулах фігурує сумарна похибка -
сума систематичної та випадкової похибки.**

Враховуючи, що систематична похибка математичне

очікування сумарної похибки, а СКВ - корінь квадратний із дисперсії на прикладі формули [16] можна записати для випадку некорельованих похибок:

$$\sigma(\delta_{U_{вих}}) = \sqrt{D[\delta_{U_{вих}}]} = \sqrt{\frac{M[\delta_{U_{вих}}(K)]^2}{(1+\beta \cdot K)^2} + \frac{D[\delta_{U_{вих}}(\beta)]}{(1+\beta \cdot K)^2}}$$

$$\delta_{U_{\text{eux}} C} = M \left[\delta_{U_{\text{eux}}} \right] =$$

$$\frac{1}{1 + \beta \cdot K} \cdot M \left[\delta_{U_{\text{eux}}} (K) \right] -$$

(23)

$$\sigma(\delta_{U_{\text{eux}}}) = \sqrt{D[\delta_{U_{\text{eux}}}]}$$

$$= \sqrt{\frac{D[\delta_{U_{\text{eux}}} (K)]}{(1 + \beta \cdot K)^2} + \frac{\beta^2 \cdot K^2}{(1 + \beta \cdot K)^2} D[\delta_{U_{\text{eux}}} (\beta)]}$$

Відмітимо також, що засоби вимірювання можуть мати комбіновані структурні схеми, тобто схеми, які мають ланцюги прямого перетворення, ряд ланок яких обхвачені негативним зворотнім зв'язком.

Ми розглядали вплив структурної схеми на чутливість та похибку приладу. Безумовно, принцип побудови структурної схеми впливає також на вхідні та вихідні опори, динамічні та інші характеристики.

ПИТАННЯ ІІІ

ВИМІРЮВАЛЬНІ СИГНАЛИ

Більшість фізичних величин є АНАЛОГОВИМИ (час, довжина, частота). Аналогова фізична величина має нескінчену множину значень в діапазоні вимірювання і може відрізнитись від даного числового значення на дуже мале число.

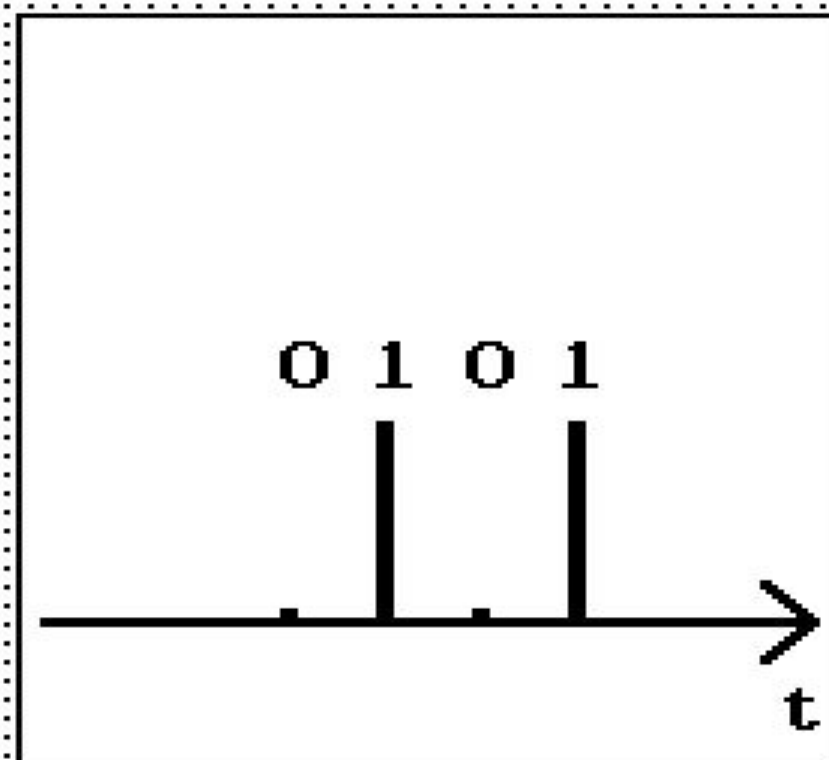
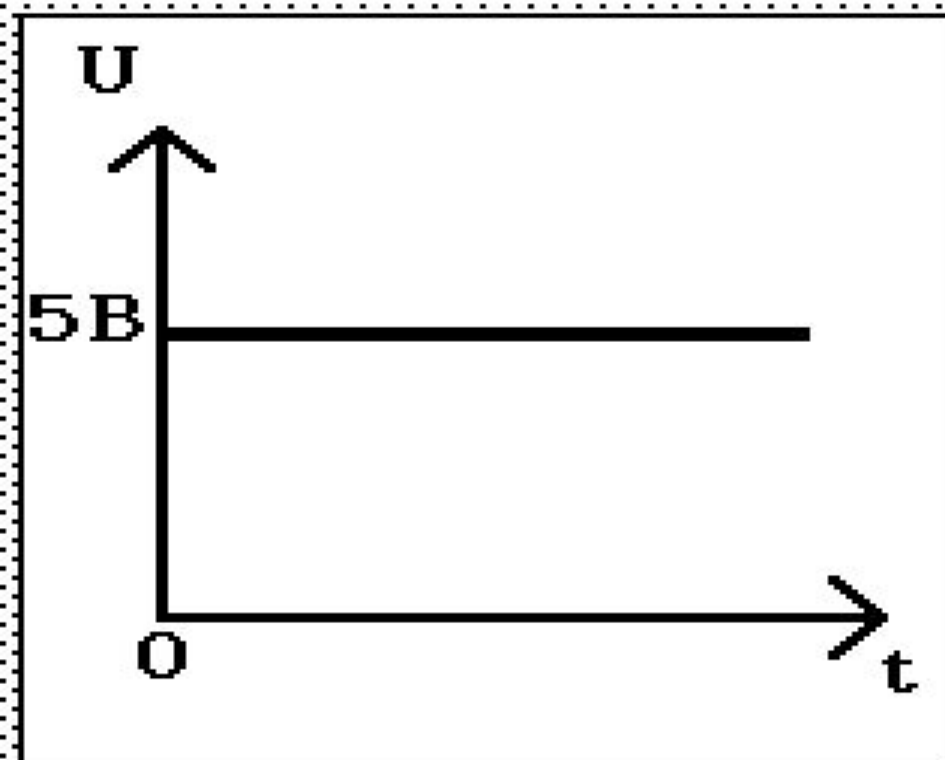
На відміну від аналогової дискретна фізична величина має обмежене число значень в діапазоні вимірювання і не може відрізнитись від даного значення на величину, яка менша одиниці дискретизації.

Переваги в вимірюванні природно-дискретних величин поставили питання про штучну дискретизацію аналогової величини з метою одержання високої точності та представлення показів у формі числа, що і досягається у ЦИФРОВИХ ВИМІРЮВАЛЬНИХ ПРИБОРАХ (ЦВП).

Таким чином, якщо в аналогових вимірювальних приладах (АВП) вимірювальна величина перетворюється в аналогову вихідну величину переміщення покажчика, а числове значення визначається за шкалою приладу, то в ЦВП вимірювальна величина перетворюється в дискретну форму і представляється у вигляді числа. Вся безмежна множина значень вимірювальної величини в заданих межах замінюється обмеженим рядом дискретних значень. Наприклад, в чотирьох розрядному ЦВП - обмеженим рядом значень від 1 до 9999.

Таким чином, по формі подання результату вимірювання на виході вимірювальні прилади розрізняють на аналогові та цифрові.

В АВП покази є безперервною функцією змінювання вимірювальної величини; ЦВП вироблюють автоматично дискретні сигнали вимірювальної інформації, а покази подаються у цифровій формі у вигляді числа.



Використання цифрової обробки сигналів на базі мікропроцесорів суттєво розширюють можливості ЦВП (корекція похибки, усереднення результатів, перетворення із часової в частотну область і т.д.)

ВИСНОВКИ:

Знання основних функцій і задач засобів вимірювань, особливостей побудови структурних схем, використання різних видів вимірювальних сигналів дозволяє обгрунтовано вивчати різні типи засобів вимірювань, способи і методи використання під час технічного обслуговування озброєння і військової техніки.