



# *8 класс* *Геометрия*



## *Четырехугольники*

***Параллелограмм*** – четырехугольник,  
у которого противоположные  
стороны попарно параллельны.



***ABCD*** – параллелограмм.  
***AB*  $\parallel$  *CD*, *DC*  $\parallel$  *AD*.**

*Если в задаче дано, что  
четырехугольник —  
параллелограмм,  
то можно использовать  
свойства параллелограмма.*

*Если в задаче нужно доказать,  
что четырехугольник является  
параллелограммом,  
то применяют один из признаков  
параллелограмма.*

# Свойства параллелограмма

1

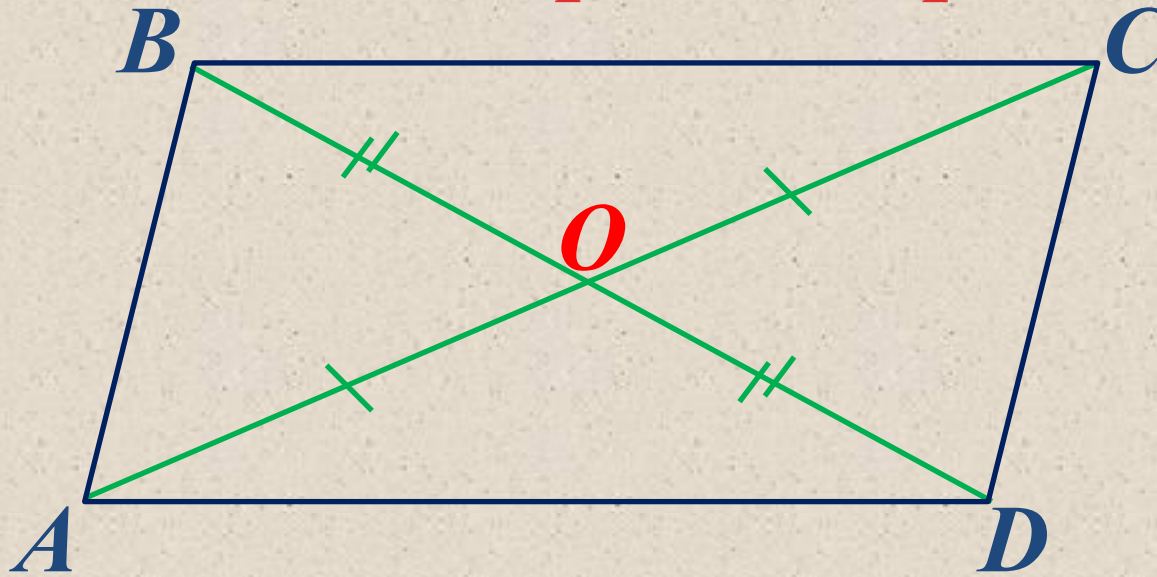


**В параллелограмме противоположные стороны равны и противоположные углы равны.**

$$\angle 1 = \angle 2, \angle 3 = \angle 4$$
$$BC \neq AD, AB = CD$$

# Свойства параллелограмма

2



Диагонали параллелограмма **делятся**  
**точкой пересечения пополам.**

$$BO = OD, AO = OC$$

**O** – точка пересечения диагоналей

# Свойства параллелограмма

3

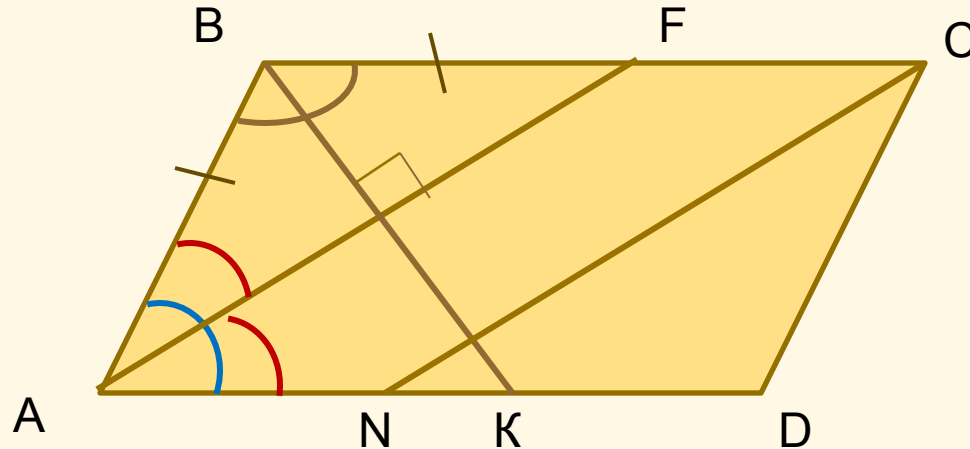


В параллелограмме **сумма углов, прилежащих к одной стороне, равна  $180^\circ$ .**

$$\angle A + \angle D = 180^\circ \quad \angle D + \angle C = 180^\circ$$

$$\angle A + \angle B = 180^\circ \quad \angle B + \angle C = 180^\circ$$

## Свойства параллелограмма



**4. Сумма смежных углов равна**

**5. Биссектриса угла отсекает от него равнобедренный треугольник.**

**6. Биссектрисы соседних углов перпендикулярны.**

**7. Биссектрисы противоположных углов параллельны или совпадают.**





## *Признаки параллелограмма*

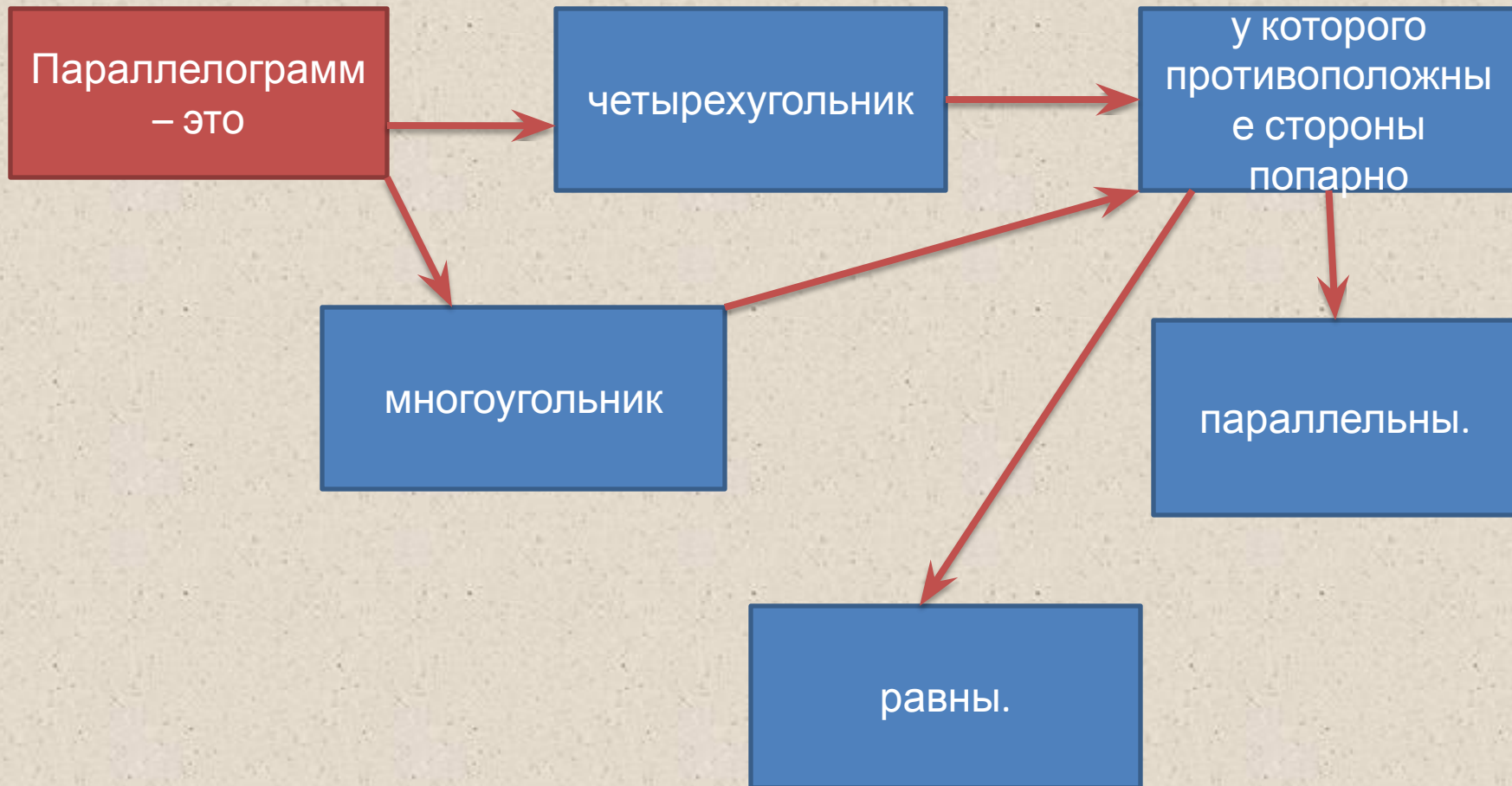
*Если в четырехугольнике две стороны равны и параллельны, то этот четырехугольник параллелограмм.*



*Если в четырехугольнике противоположные стороны попарно равны, то этот четырехугольник - параллелограмм.*

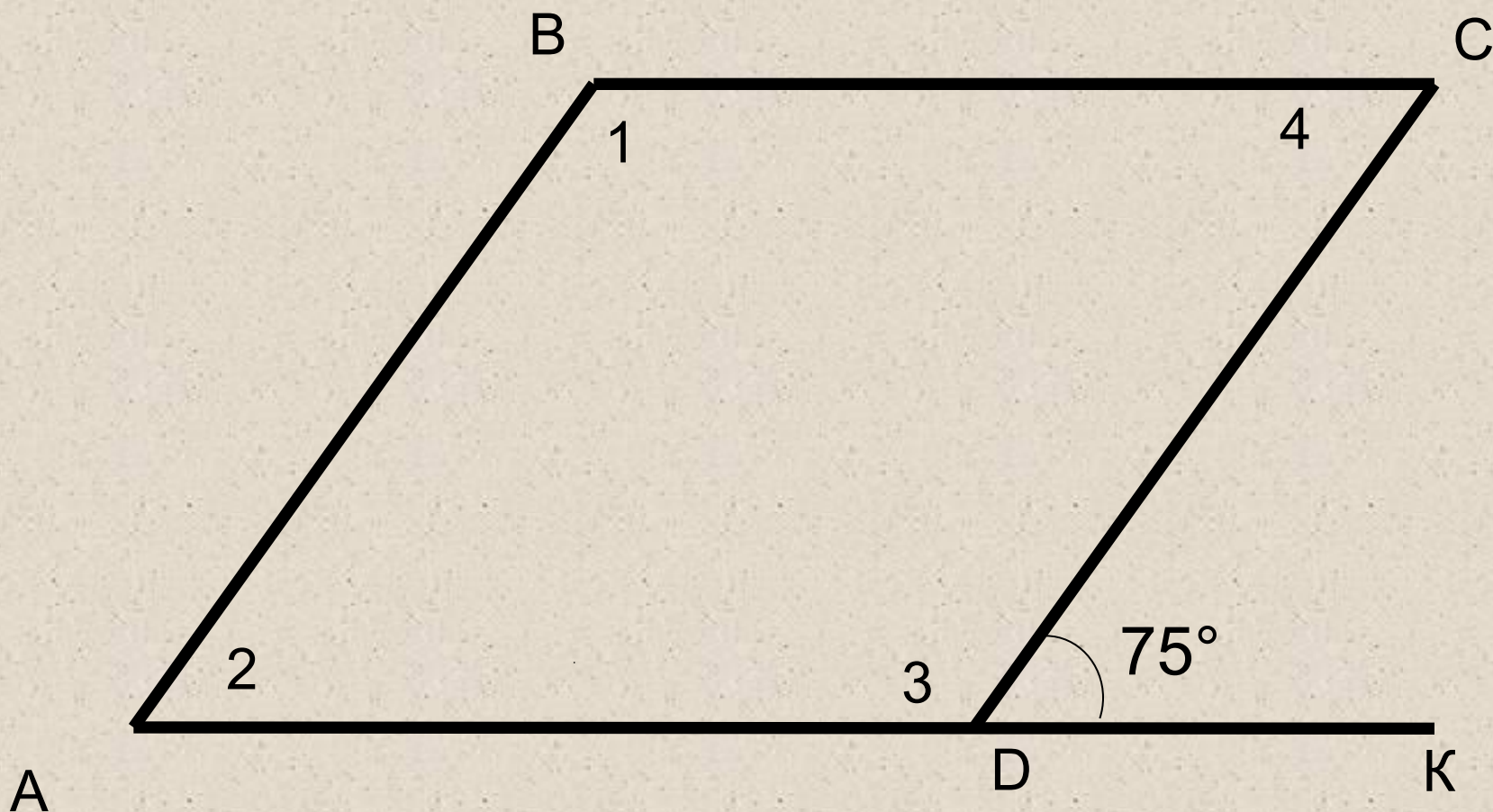


*Если в четырехугольнике диагонали пересекаются и точкой пересечения делятся пополам, то этот четырехугольник параллелограмм.*



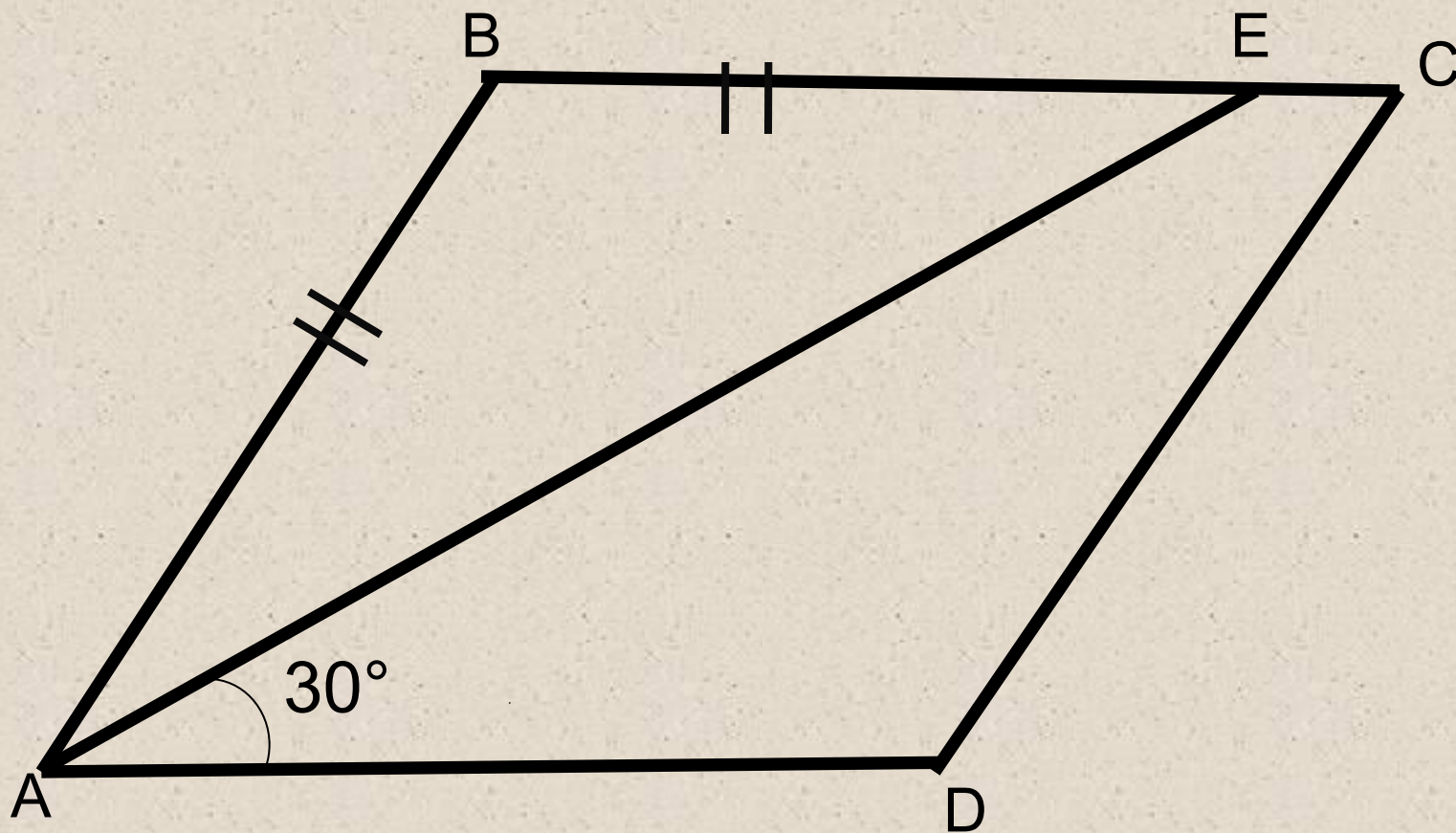
# Задача 1

Дано:  $ABCD$  –  
параллелограмм  
Найти:  $\angle CBA$



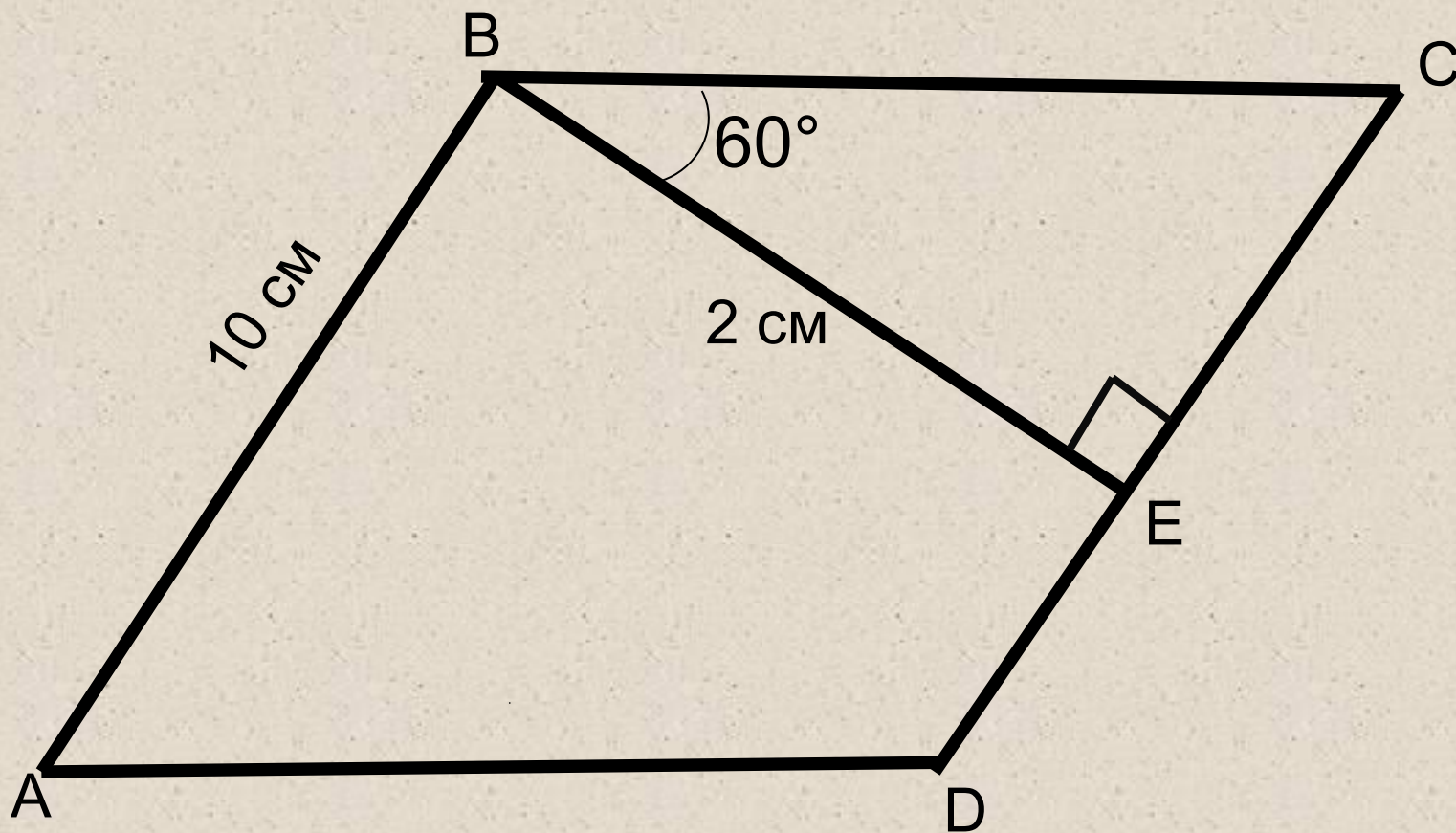
## Задача 2

Дано:  $ABCD$  –  
параллелограмм  
Найти:  $\angle C$  и  $\angle D$



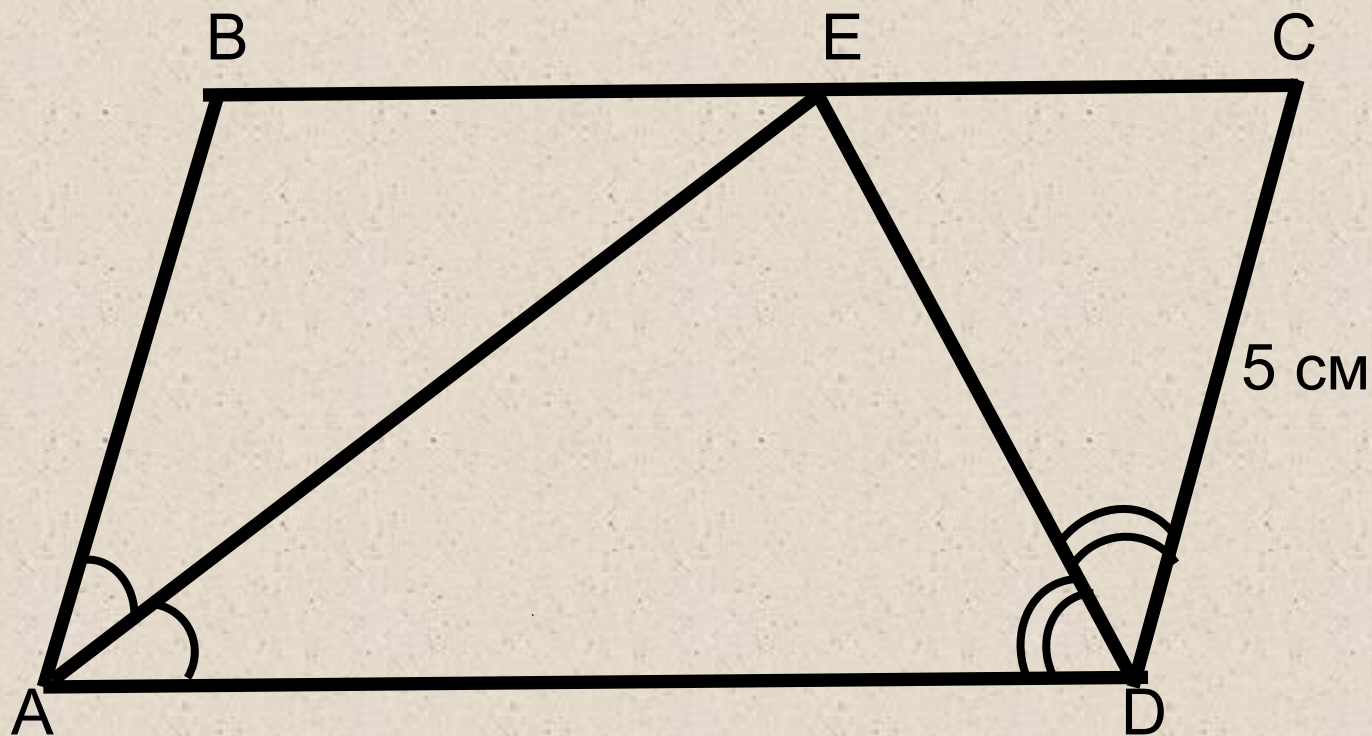
# Задача 3

Дано:  $ABCD$  –  
параллелограмм  
Найти:  $AD$  и  $DC$

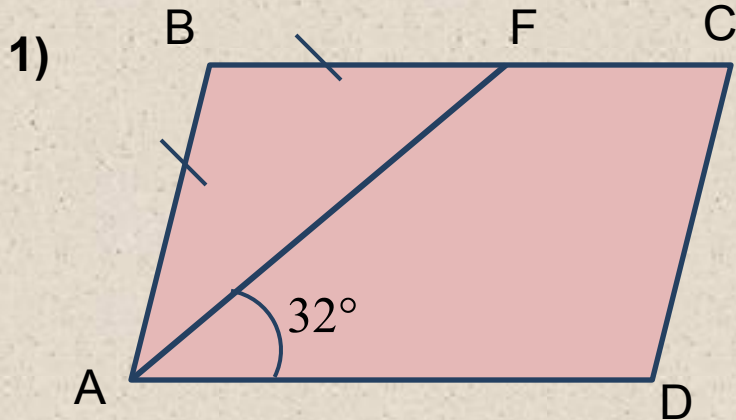


# Задача 4

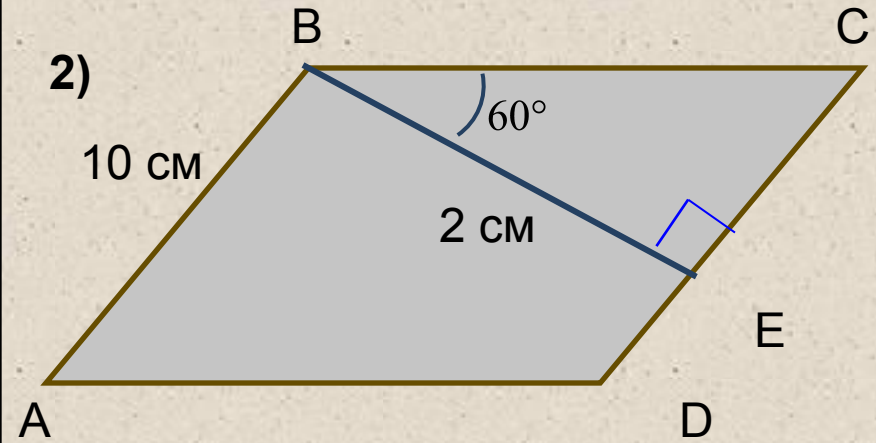
Дано:  $ABCD$  –  
параллелограмм  
Найти:  $P_{ABCD}$



## Задачи на готовых чертежах



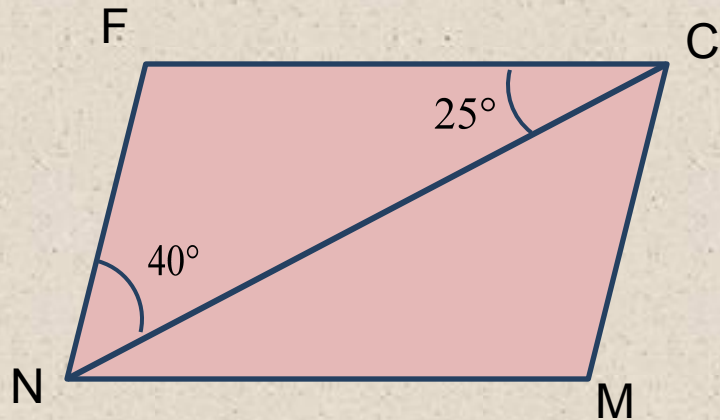
Ответ:



Ответ:

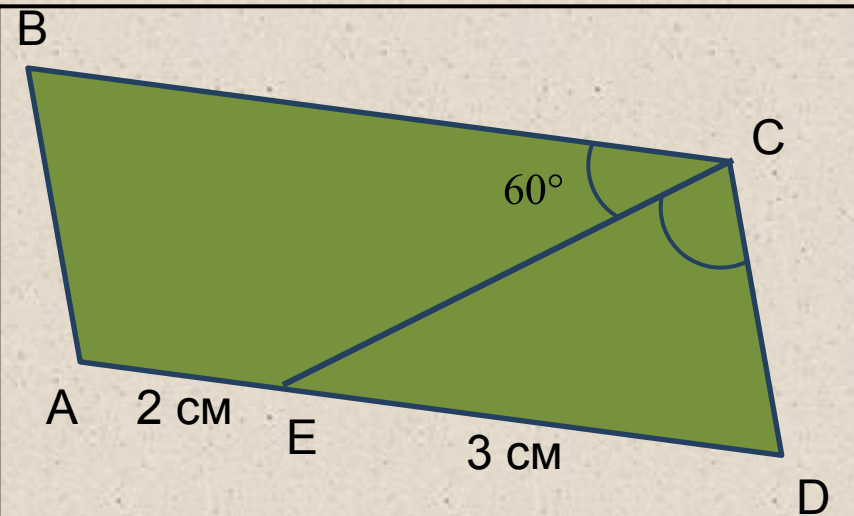


## Задачи на готовых чертежах



NMCF – параллелограмм  
Найти все углы NMCF

Ответ:

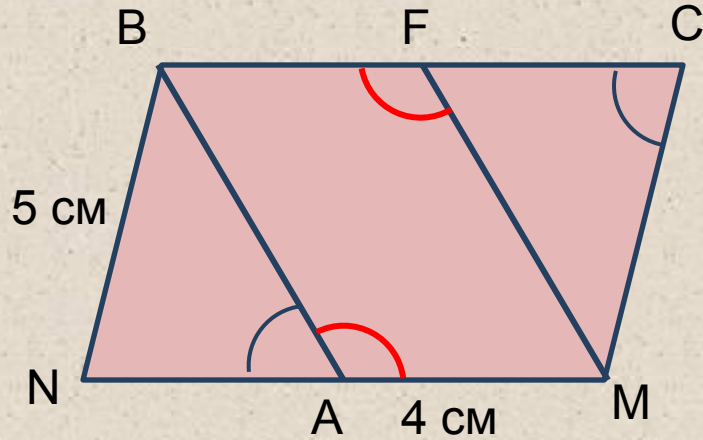


ABCD – параллелограмм  
Найти  $P_{ABCD}$

Ответ:

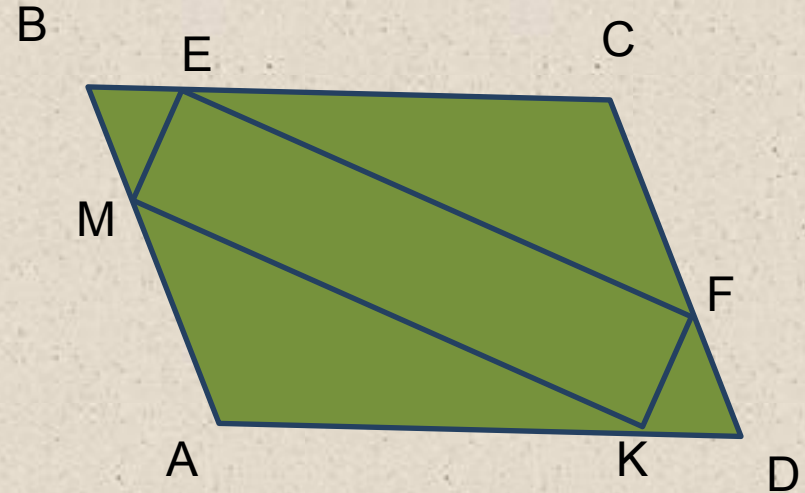


## Задачи на готовых чертежах



$NBCM$  – параллелограмм  
Найти  $BF$ ,  $FM$

Ответ:



$ABCD$  – параллелограмм  
 $P_{ABCD} = 20\text{ cm}$   
Найти  $ME$ ,  $MK$

Ответ: