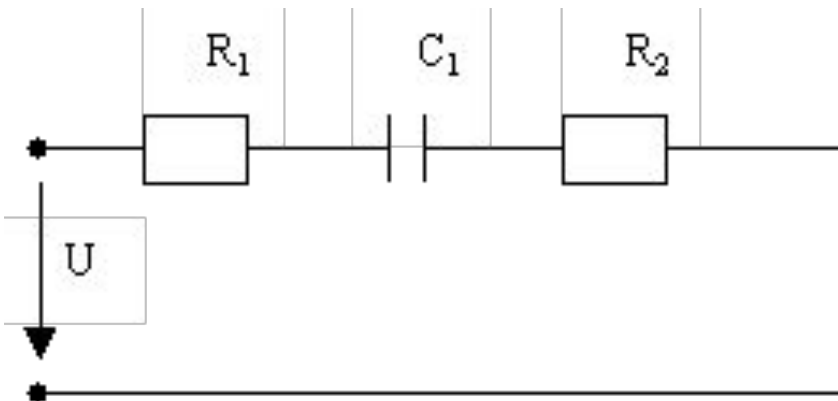


Практическая работа №6

Расчет неразветвленных цепей
переменного тока

Задача №1

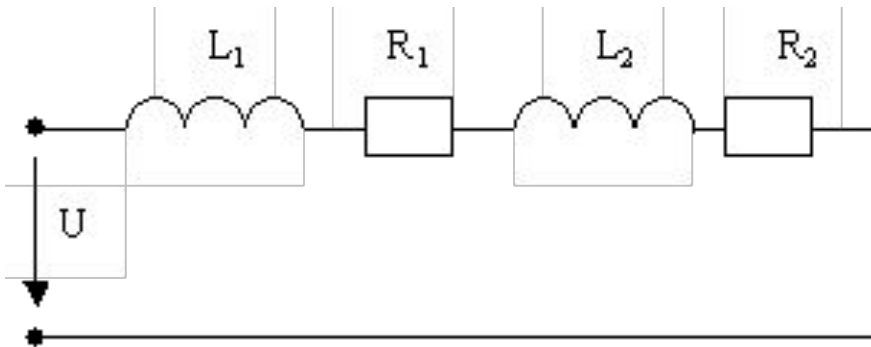
Для данной схемы найти общее сопротивление, ток, мощность, сдвиг фаз и построить векторную диаграмму



- $R_1=10$ (Ом)
- $R_2=6$ (Ом)
- $X_C=12$ (Ом)
- $U=50$ В

Задача №2

Для данной схемы найти общее сопротивление, ток, мощность, сдвиг фаз и построить векторную диаграмму

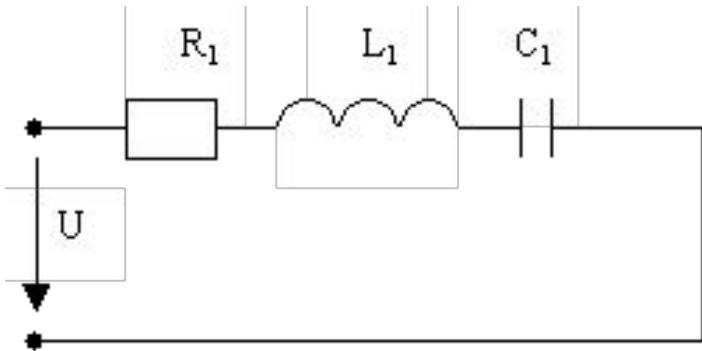


- $R_1=4(\text{Ом})$
- $R_2=4 (\text{Ом})$
- $X_{L1}=3 (\text{Ом})$
- $X_{L2}=3 (\text{Ом})$

- $U=50 \text{ В}$

Задача №3

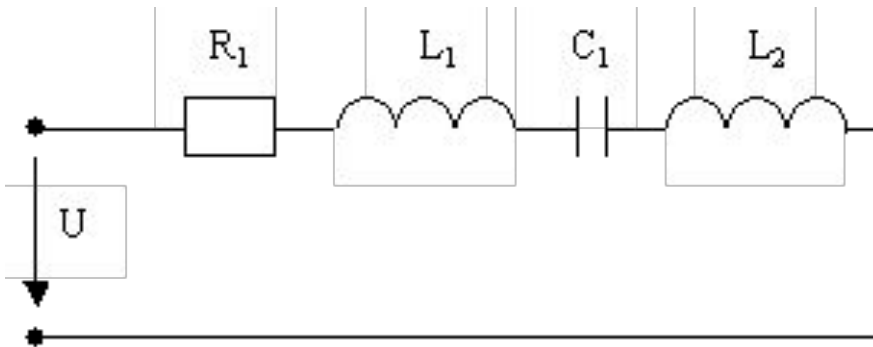
Для данной схемы найти общее сопротивление, ток, мощность, сдвиг фаз и построить векторную диаграмму



- $R_1 = 4 \text{ (Ом)}$
- $X_L = 6 \text{ (Ом)}$
- $X_C = 3 \text{ (Ом)}$

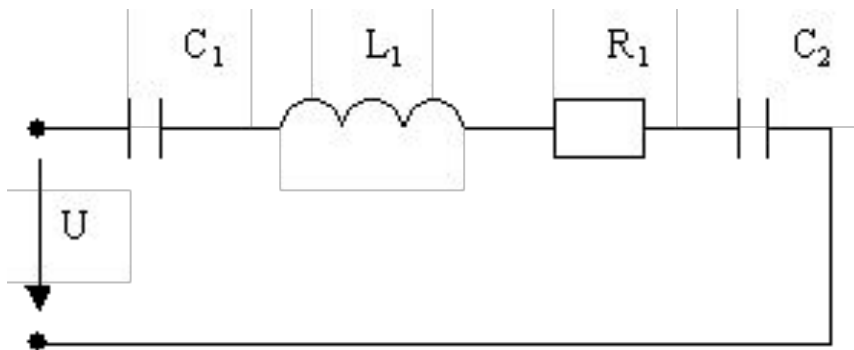
- $U = 50 \text{ В}$

Задача №4



- $R_1 = 16 \text{ (}\Omega\text{)}$
 - $X_{L1} = 10 \text{ (}\Omega\text{)}$
 - $X_{L2} = 8 \text{ (}\Omega\text{)}$
 - $X_C = 6 \text{ (}\Omega\text{)}$
-
- $U = 100 \text{ V}$

Задача №5



- $R = 8(\text{ОМ})$
- $X_L = 12(\text{ОМ})$
- $X_{C1} = 4(\text{ОМ})$
- $X_{C2} = 2(\text{ОМ})$
- $U = 120 \text{ В}$