



Теоретические основы радионавигации

Раздел 2. Радионавигационное обеспечение транспортных средств

Тема 2.6. Оборудование системы посадки

Занятие 17. Оборудование системы посадки

1. Общая характеристика ОСП

2. ПРС. Назначение, классификация, размещение

3. Взаимодействие ПРС с бортовым АРК

4. ПАР-10. Принцип работы по структурной схеме

Литература:

1. В. И. Коломиец. Теоретические основы радионавигации, Ч I

2. Филимонов Н.П., Бодникова Т.Н. Теоретические основы радионавигации. Учеб. пособие. – Филиал Университета ГА, 2013.

Для посадки ВС ГА в настоящее время используются упрощенные (ОСП) и радиомаячные системы посадки (РМС).

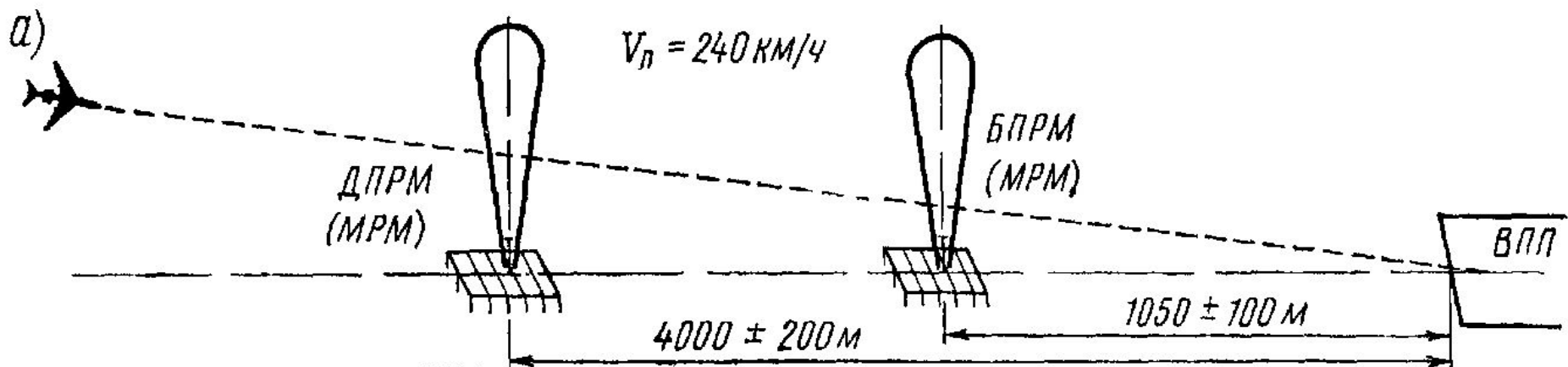
Упрощенные системы посадки относительно просты и выдают информацию о положении ВС относительно траектории снижения в нескольких фиксированных точках.

РМС задают в пространстве посадочную траекторию (**глиссаду**) и выдают непрерывно информацию о положении самолета относительно глиссады.



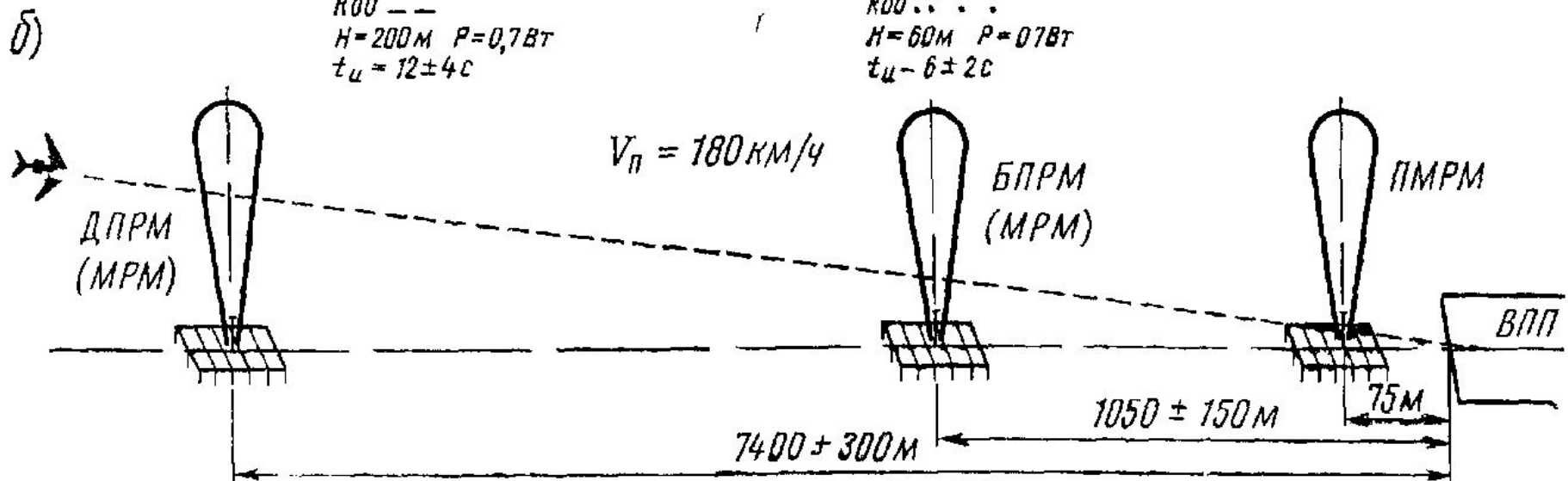
Теоретические основы радионавигации

Радионавигационное обеспечение транспортных средств ХАРАКТЕРИСТИКА ОБОРУДОВАНИЯ СИСТЕМЫ ПОСАДКИ (ОСП)



$F_M = 3000 \text{ Гц}$
Код — —
 $H = 200 \text{ м}$ $P = 0,7 \text{ Вт}$
 $t_u = 12 \pm 4 \text{ с}$

$F_M = 3000 \text{ Гц}$
Код
 $H = 60 \text{ м}$ $P = 0,7 \text{ Вт}$
 $t_u = 6 \pm 2 \text{ с}$



$F_M = 400 \text{ Гц}$
Код — —
 $H = 300 \text{ м}$ $P = 0,7 \text{ Вт}$
 $t_u = 12 \pm 4 \text{ с}$

$F_M = 1300 \text{ Гц}$
Код — —
 $H = 60 \text{ м}$ $P = 0,35 \text{ Вт}$
 $t_u = 6 \pm 2 \text{ с}$

$F_M = 3000 \text{ Гц}$
Код
 $H = 25 \text{ м}$ 30 м
 $t_u = 2 \text{ с}$ 3 с

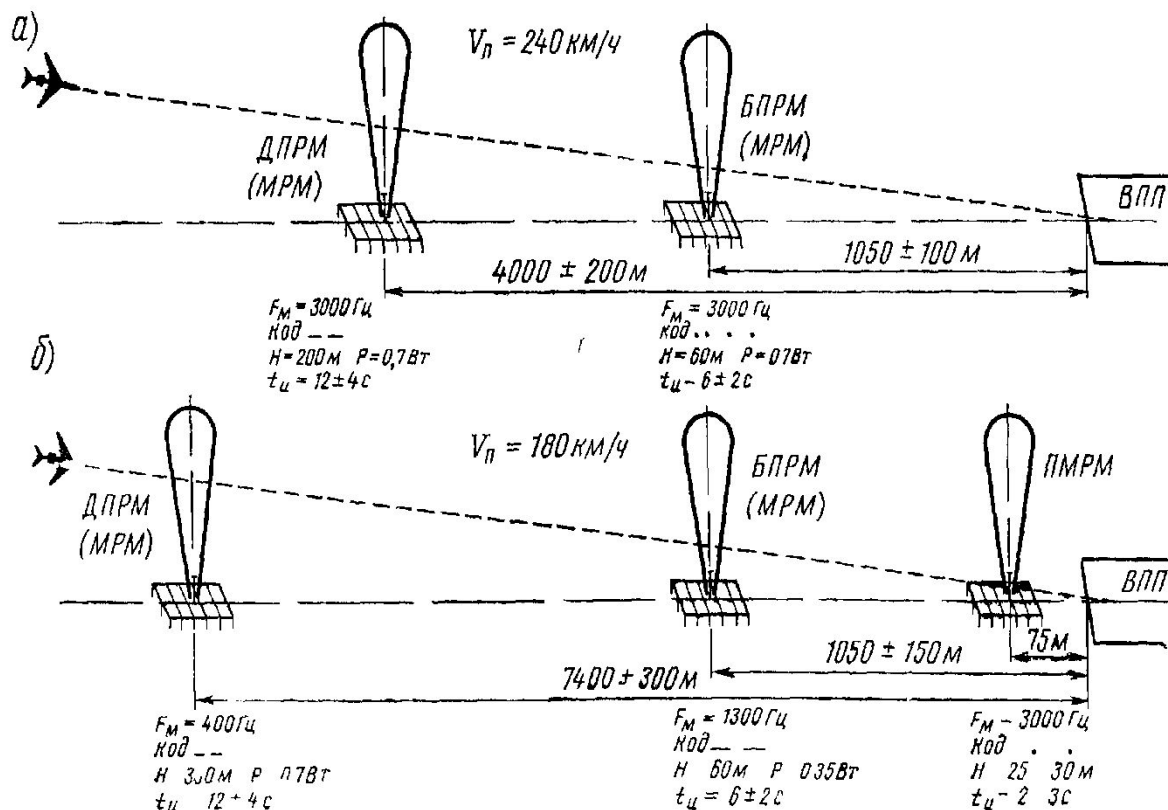


Теоретические основы радионавигации

Радионавигационное обеспечение транспортных средств ХАРАКТЕРИСТИКА ОБОРУДОВАНИЯ СИСТЕМЫ ПОСАДКИ (ОСП)

ОСП включает следующее наземное оборудование:

1. Дальний приводной радиомаяк (ДПРМ), состоящий из дальней приводной автоматической радиостанции (ПРС) и маркерного радиомаяка (МРМ);
2. Ближний приводной радиомаяк (БПРМ), состоящий из ближней приводной радиостанции и маркерного радиомаяка.



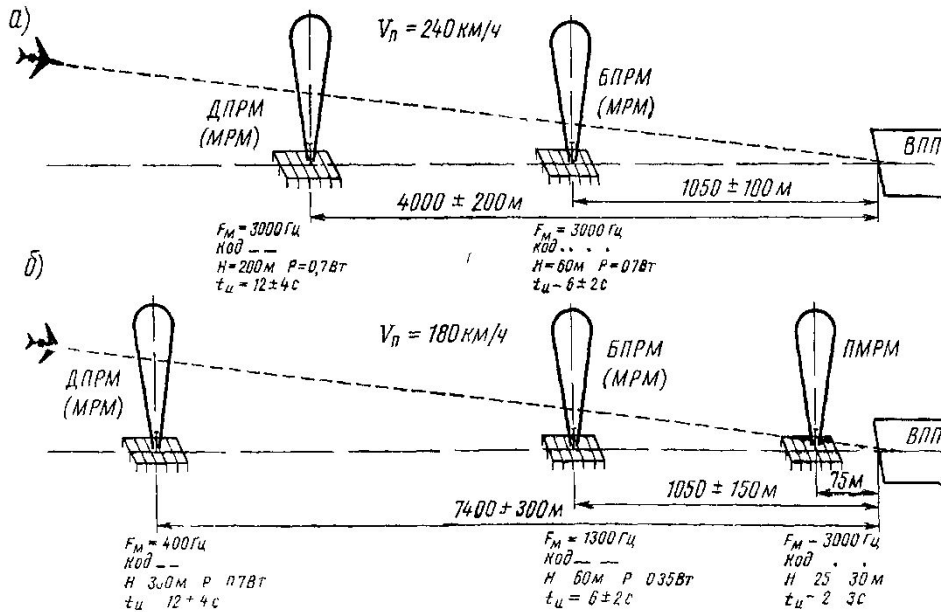
При посадке по этой системе экипаж использует следующее бортовое радиооборудование:

- автоматический радиокompас (АРК);
- маркерный радиоприемник (МРП);
- радиовысотомер (РВ);
- средства радиосвязи.



Теоретические основы радионавигации

Радионавигационное обеспечение транспортных средств ХАРАКТЕРИСТИКА ОБОРУДОВАНИЯ СИСТЕМЫ ПОСАДКИ (ОСП)



Дальняя приводная радиостанция (ДПРС) совместно с АРК используется для привода ВС в район аэродрома, выполнения предпосадочного маневра и выдерживания линии посадочного курса самолета на траектории посадки.

Ближняя приводная радиостанция (БПРС) служит тем же целям, что и ДПРС, кроме привода ВС в район аэродрома.

МРМ служат для определения момента пролета ВС приводных радиомаяков с целью контроля высоты их пролета по радиовысотомеру. Таким образом, при использовании ОСП экипаж определяет положение ВС относительно двух фиксированных точек на земной поверхности и в соответствии с этим строит маневр захода на посадку. ОСП обязательно для всех аэропортов, где проводятся полеты в сложных метеорологических условиях.



Теоретические основы радионавигации

Радионавигационное обеспечение транспортных средств ОБЩИЕ СВЕДЕНИЯ О ПРИВОДНЫХ РАДИОСТАНЦИЯХ

ПРС представляют собой передающие устройства, работающие на антенны ненаправленного действия. Сигналы приводных радиостанций принимаются на самолетах автоматическими радиокompасами (**АРК**), которые измеряют курсовой угол радиостанций (**КУР**).

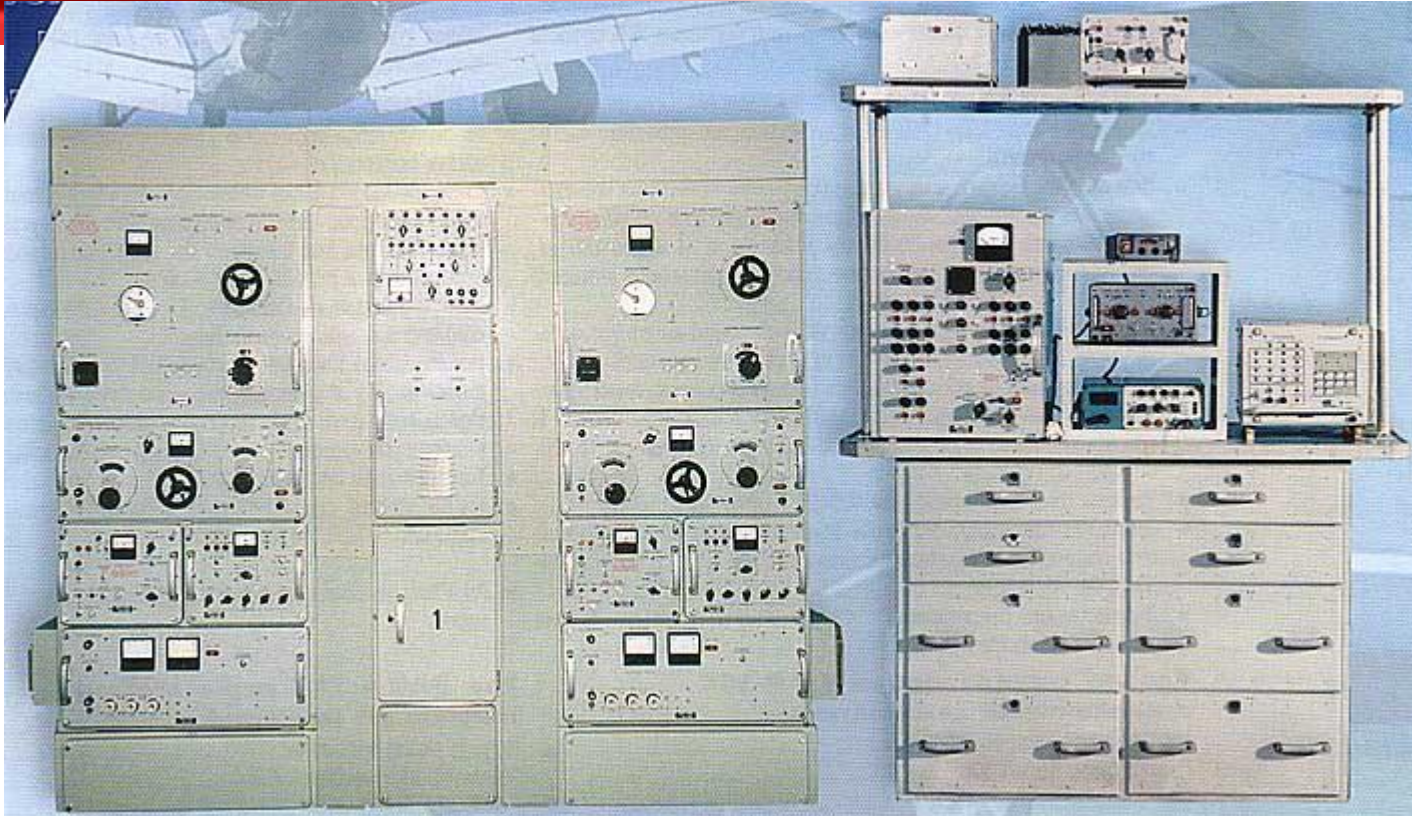
Приводные радиостанции работают в средневолновом диапазоне на частотах от 150 до 1750 Кгц. Частоты ДПРС и БПРС обязательно отличаются друг от друга. Приводные радиостанции передают позывные сигналы для определения места их размещения. ДПРС присваивается двухбуквенный телеграфный позывной, который передается непрерывно. **БПРС** присваивается однобуквенный позывной (первая буква позывного ДПРС), также передаваемый непрерывно. На аэродромах, где ОСП установлено для двух и более направлений захода на посадку, каждая ДПРС и БПРС имеют свои позывные.

Приводные радиостанции имеют два режима работы: **«Привод»** и **«Связь»**.

Основным режимом работы является «Привод». При работе на привод обеспечивается автоматическая подача позывных и используются следующие режимы работы: **телеграфный, тональный и телефонный.**

Теоретические основы радионавигации

ПАР-10С

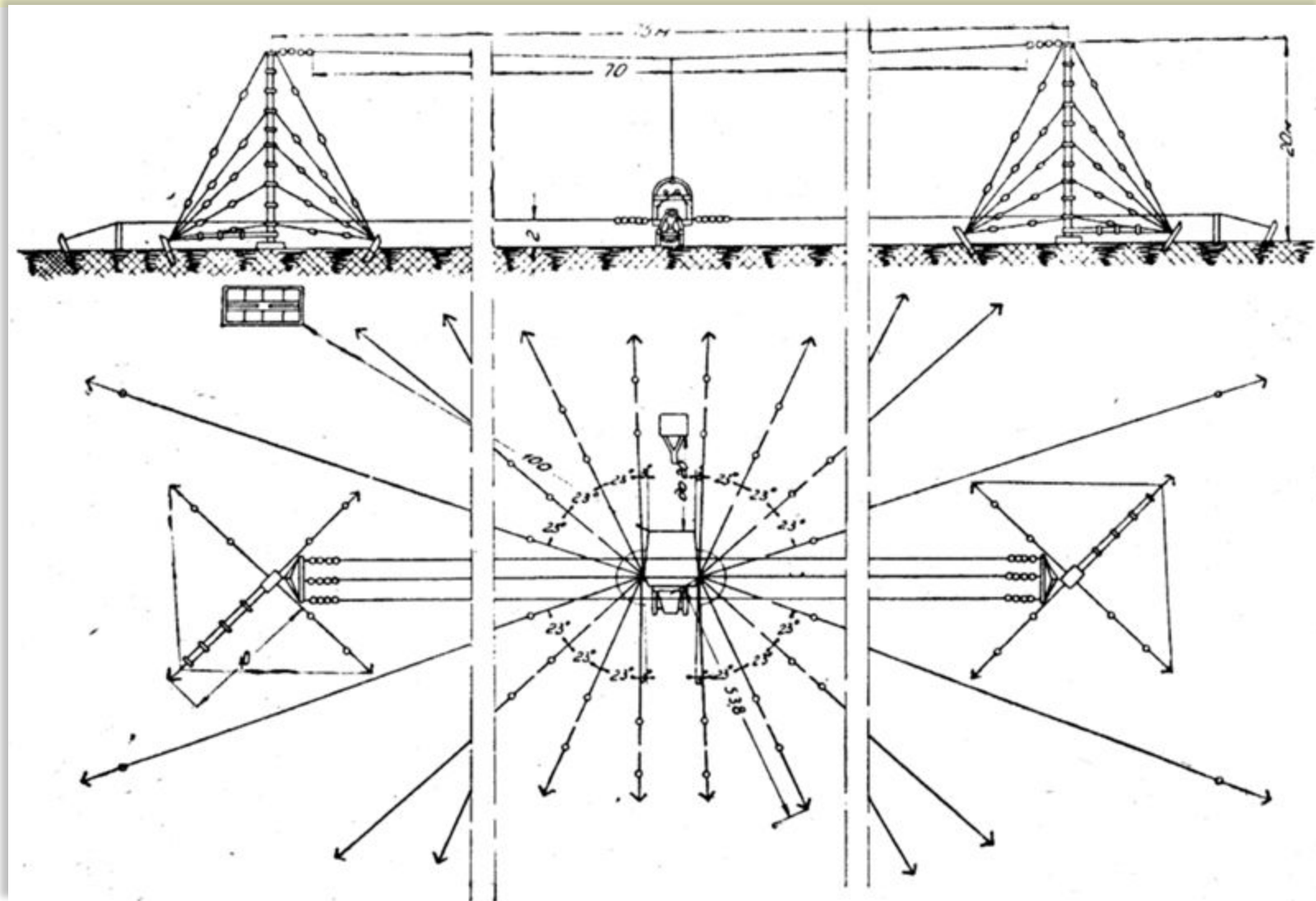


Состав:

- Приводной передатчик П200 - 2 шт.
- Стойка автоматики П300 - 1 шт.
- Щит распределительный П501 - 1 шт.
- Фильтр сетевой П700 - 1 шт.
- Щит ввода сети П702 - 1 шт.
- Стабилизатор напряжения СТС-10/0.5С - 1 шт.



- Т - образная антенна с высотой мачты 20 м. 1 шт.



ПАР-10С

Структурная схема приводной радиостанции ПАР-10С

