

Курс «Микропроцессорные и электронные устройства в энергетике»
Лектор: Зализный Д.И.

Тема 18

**Микропроцессорные устройства
для систем автоматического
управления**

Средства оптимизации энергетических процессов в системах электроснабжения:

- Системы автоматического управления (САУ):

автоматика электропривода,

автоматика управления освещением,

автоматика управления компенсацией реактивной мощности,

автоматика устройства регулирования напряжения под нагрузкой (РПН) силового трансформатора.

- Противоаварийная автоматика:

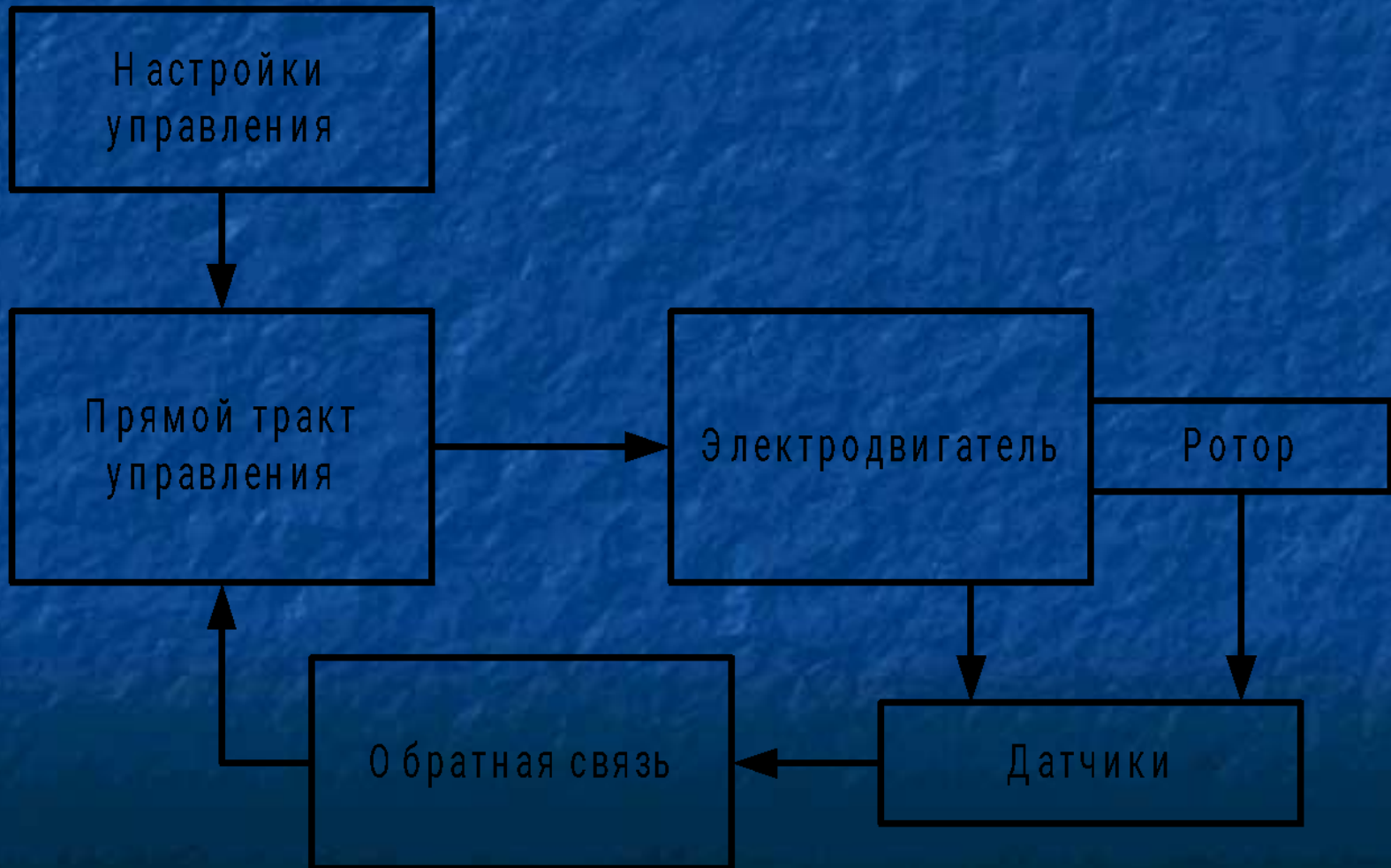
автоматическое повторное включение (АПВ),

автоматическое включение резервного питания (АВР),

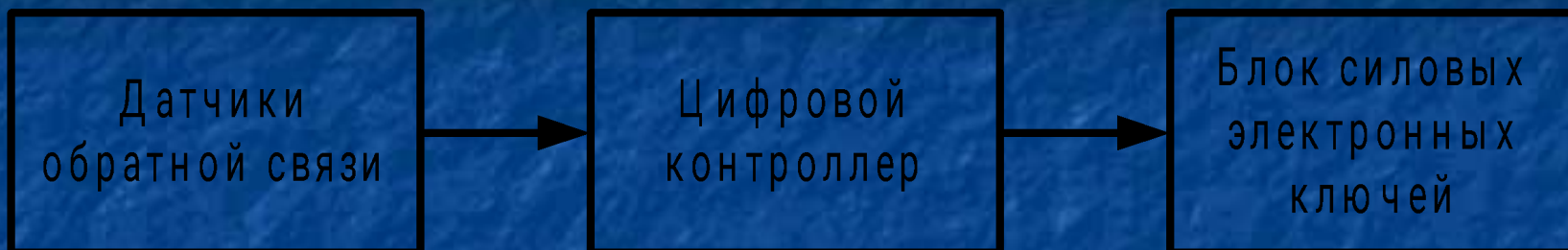
автоматическая частотная разгрузка (АЧР).

Электропривод – это система, обеспечивающая преобразование электрической энергии в механическую работу.

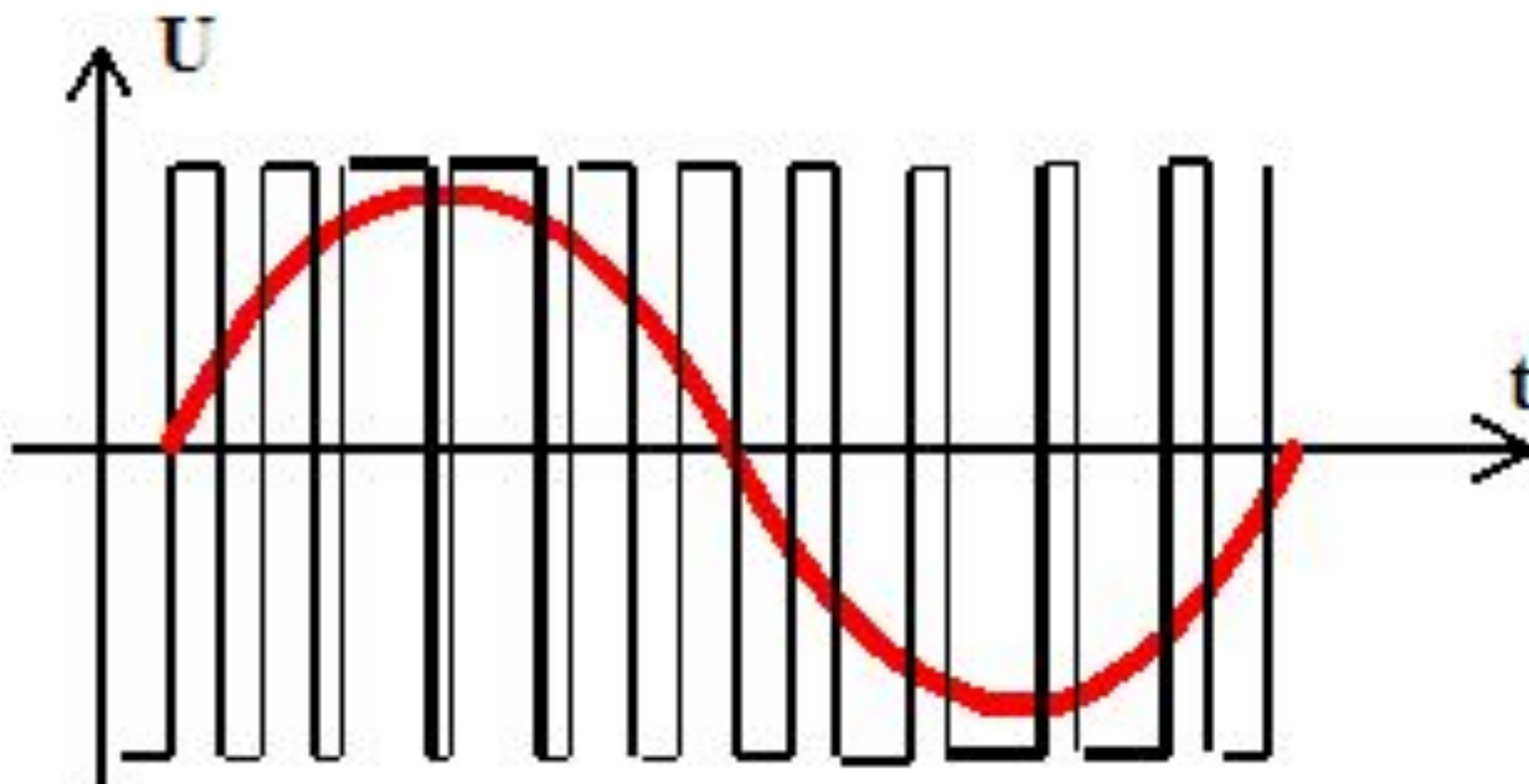
Структурная схема электропривода с замкнутой системой управления



Преобразователи частоты – это микропроцессорные устройства для управления электродвигателем



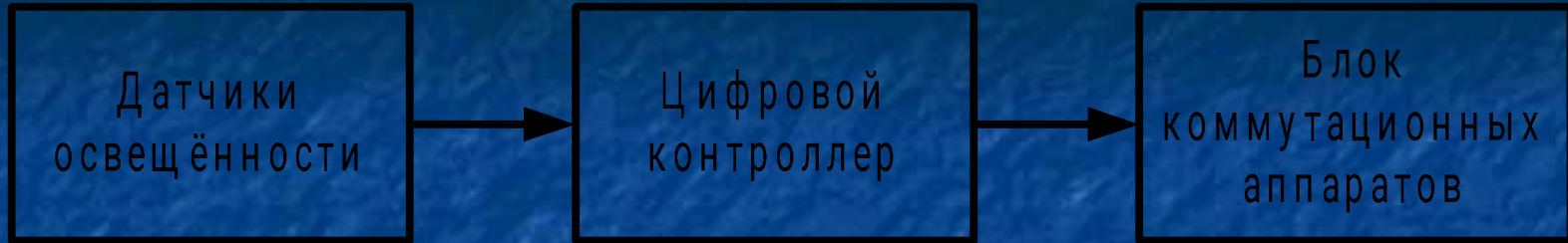
Широтно-импульсная модуляция



Функциональные возможности преобразователей частоты

- 1. Частотный или векторный алгоритмы управления.
- 2. Автоматическая адаптация к параметрам двигателя.
- 3. Автоматическая оптимизация энергопотребления.
- 4. Интерфейсы связи с компьютером и другими удалёнными устройствами.
- 5. Различные способы регулирования (пропорционально-интегральный, пропорционально-интегрально-дифференциальный, и др.)
- 6. Логическая обработка сигналов от цифровых входов по заданному алгоритму. В зависимости от результатов решения заданной логической функции встроенный программируемый логический контроллер осуществляет выполнение и контроль режимов работы двигателя: «Пуск», «Стоп», «Реверс», «Шаг», «Разгон», «Торможение», «Сброс» и др.
- 7. Управление автоматическим повторным включением двигателя.
- 8. Управление группой двигателей.
- 9. Контроль сопротивления изоляции.
- 10. Прогрев и сушка двигателя.
- 11. Мониторинг энергопотребления.
- 12. Журнал отказов и событий.

Автоматика управления освещением



Функциональные возможности систем автоматики освещения

- 1. Управление освещением с нескольких мест.
- 2. Плавная регулировка яркости света.
- 3. Управление освещением в соответствии с заданным расписанием.
- 4. Управление освещением в зависимости от присутствия людей.
- 5. Управление освещением в зависимости от уровня освещённости.
- 6. Управление освещением в зависимости от даты и времени.
- 7. Логические сценарии для управления светом.
- 8. Звуковое и голосовое управление освещением.

Автоматика управления компенсацией реактивной мощности

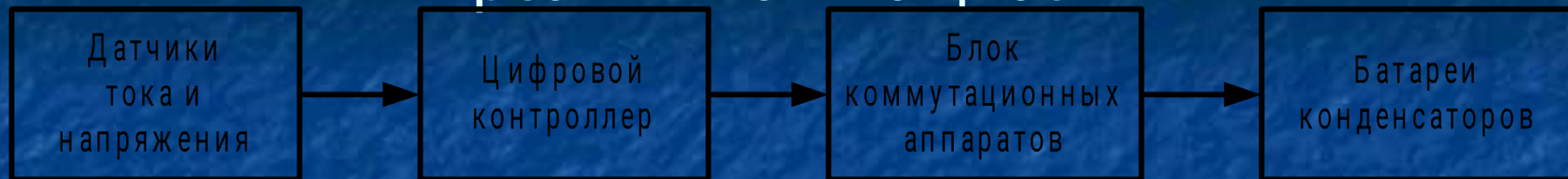
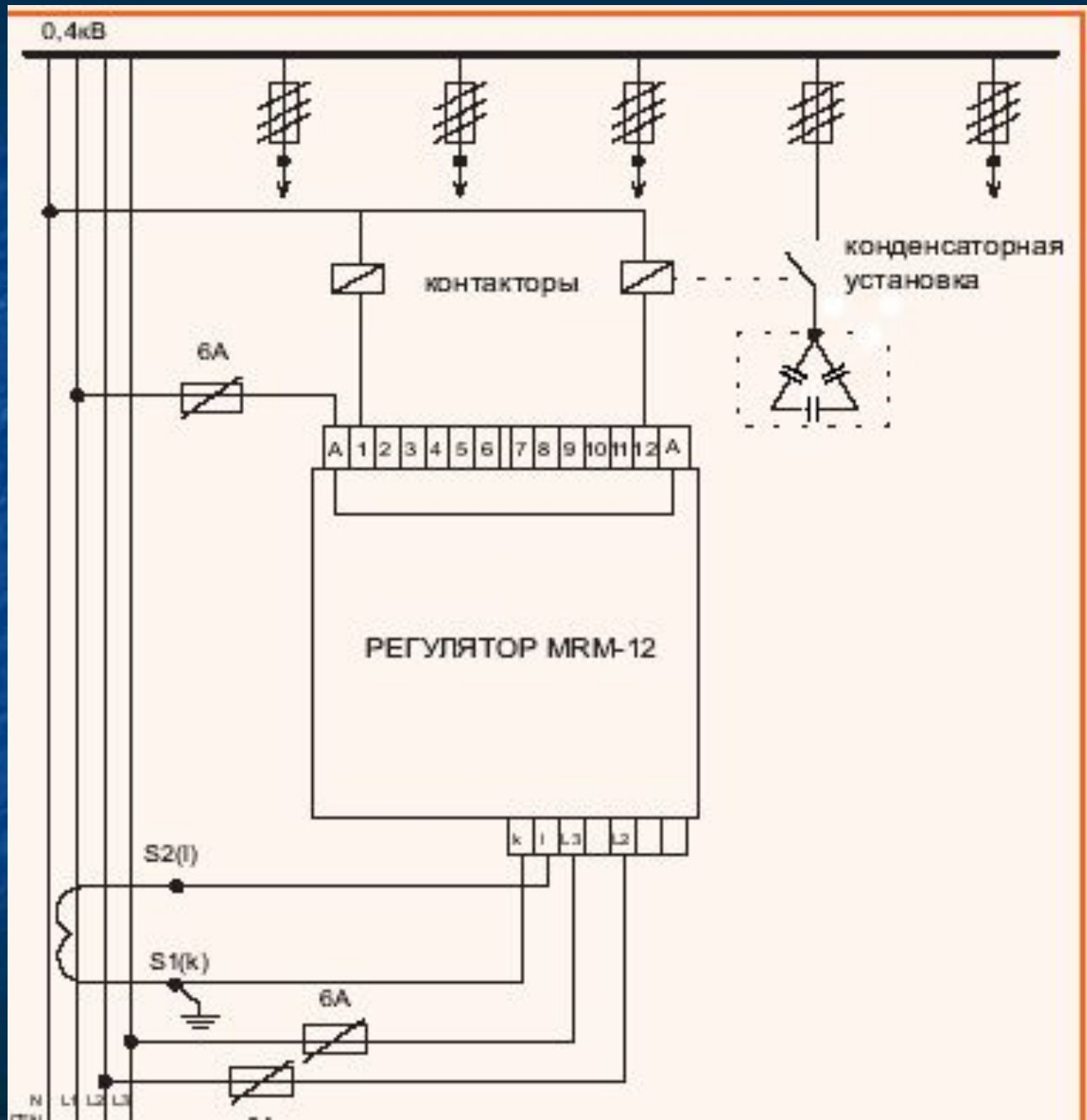


Схема подключения регулятора реактивной мощности



Функциональные возможности микропроцессорных регуляторов реактивной мощности

- 1. Более 10 каналов управления секциями батарей конденсаторов.
- 2. Автоматическое поддержание требуемого значения коэффициента мощности.
- 3. Изменение алгоритма работы в зависимости от времени суток.
- 4. Контроль разрядки конденсаторов.
- 5. Компенсация реактивной мощности с учётом высших гармоник в сети.
- 6. Связь с удалёнными устройствами.

Автоматика устройства регулирования напряжения под нагрузкой (РПН) силового трансформатора

Датчики
тока и
напряжения

Цифровой
контроллер

Привод РПН

Переключающее
устройство РПН



Функциональные возможности микропроцессорных РПН

- автоматическое поддержание напряжения в заданных пределах;
- коррекцию уровня регулируемого напряжения по току нагрузки;
- формирование импульсных или непрерывных команд управления электроприводами РПН;
- контроль исправности электроприводов РПН в импульсном режиме работы;
- одновременный контроль двух систем шин;
- оперативное переключение регулирования с одной системы шин на другую;
- блокировку работы и сигнализацию при обнаружении неисправности электропривода РПН;
- блокировку регулирования внешними релейными сигналами;
- блокировку регулирования при обнаружении перегрузки, превышении $3U_0$ (или U_2) или при пониженном измеряемом напряжении;
- оперативное изменение установки по напряжению поддержания с одного, заранее выбранного значения, на другое;
- измерение текущей ступени переключения РПН.