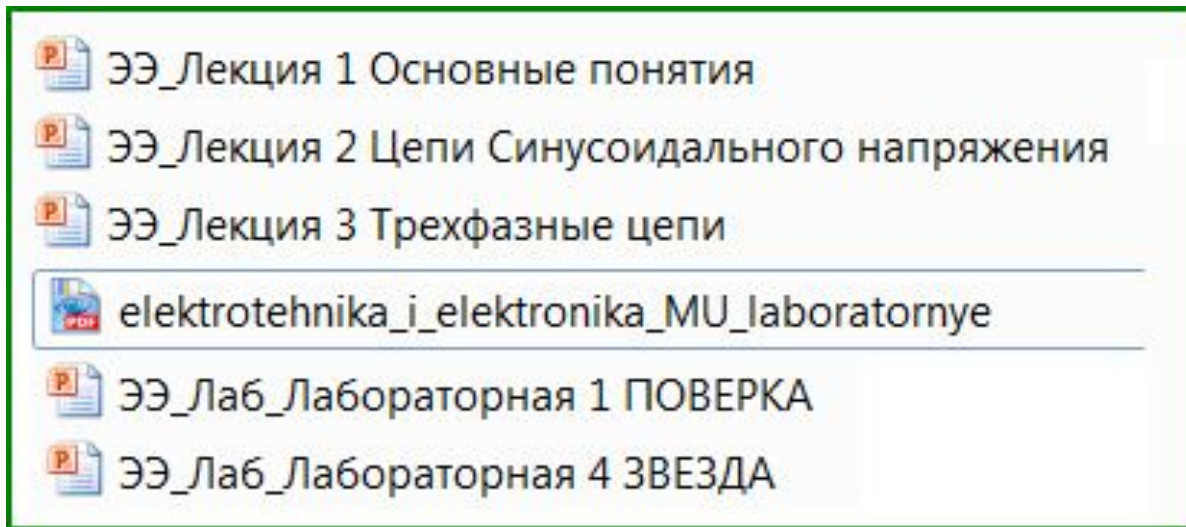


**Электротехника и электроника
для заочников
Лекция 1.
Основные понятия.
Цепи постоянного тока**

**Мириленко Андрей Петрович, к.т.н.
кафедра Электротехники**

Скачать

http://mirylenka.com/zmo_zot.zip



Основные понятия

■ электрический ток

- в смысле процесса - направленное движение электрических частиц (бывает и хаотическое), в нашем случае можно сказать, что в проводах и элементах цепи
- в смысле физической величины – количество заряда в секунду,
Ампер = Кулон / с

■ напряжение

- в смысле процесса – в проводах – электрическое поле, толкает заряд
- в смысле физической величины – разность потенциалов, показывает какая работа совершится при перемещении единичного заряда.
Вольт = Джоуль / Кулон = Джоуль / (Ампер*с)

■ сопротивление

- в смысле процесса – нечто, мешающее заряженным частицам двигаться быстро, ограничивающее ток, например в резисторе это просто находящиеся на пути атомы
- в смысле физической величины – степень препятствия – отношение напряжения к току. чем больше сопротивление, тем меньше ток при том же напряжении
Ом = Вольт / Ампер

Электрические цепи

- **Электрическая цепь** - совокупность соединенных друг с другом (проводами) источников электрической энергии и нагрузок (приемников), по которым может протекать электрический ток.
- **Элемент электрической цепи** — отдельное устройство, входящее в состав электрической цепи.
- **Источники электрической энергии** – различные устройства в которых другие виды энергии преобразуются в электрическую.
- **Приемники электрической энергии = нагрузка** - называют устройства, в которых электрическая энергия преобразуется в другие виды энергии: световую, тепловую, мех
- Передающими электрическую энергию элементами цепи являются провода, линии электропередачи, коммутирующие аппараты, аппараты защиты.

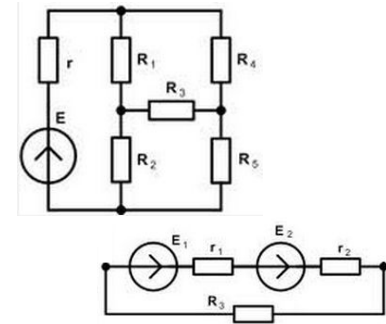
Классификация электрических цепей

- **Простые** – с одним источником энергии
Сложные – больше одного источника.

- **Линейные** – зависимости между величинами линейные
Нелинейные - зависимости между величинами нелинейные

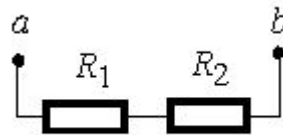
- **Постоянного тока**
Переменного тока (синусоидальные, несинусоидальные)

- Однофазные / трехфазные / многофазные

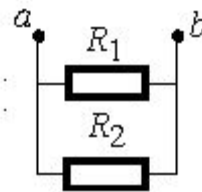


Соединения

Последовательное соединение участков электрической цепи называют такое соединение, при котором через все участки цепи проходит один и тот же ток.



Параллельное соединение участков цепи называют такое соединение, при котором все участки присоединены к одной паре узлов, эти участки находятся под действием одного и того же напряжения



Соединения звездой и треугольником

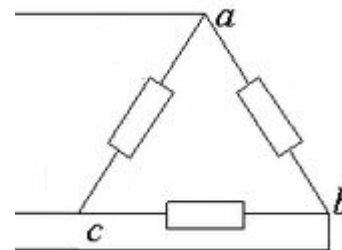
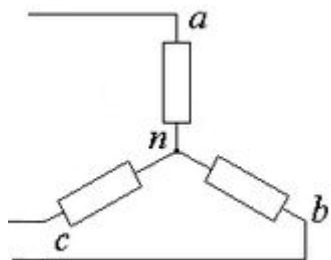
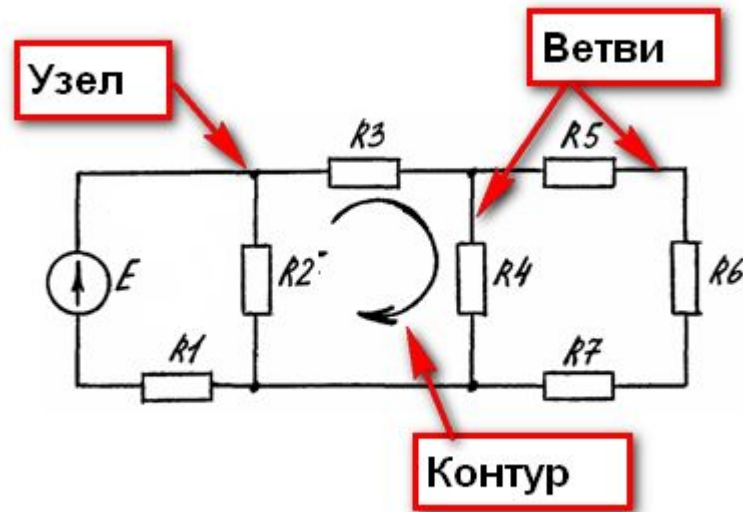


Схема электрической цепи

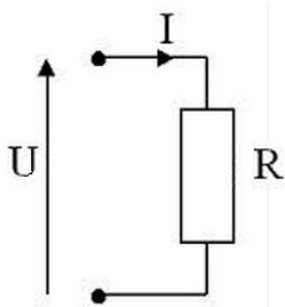
Графическое изображение электрической цепи, содержащее условные обозначения ее элементов, показывающее соединение этих элементов, называют **схемой электрической цепи**.



Источник ЭДС — источник электромагнитной энергии, характеризующийся электродвижущей силой и внутренним электрическим сопротивлением

ЭДС электродвижущая сила – физическая величина, характеризующая работу внешних сил по перемещению заряда в замкнутом контуре.

Закон Ома



$$I = \frac{U_R}{R}$$

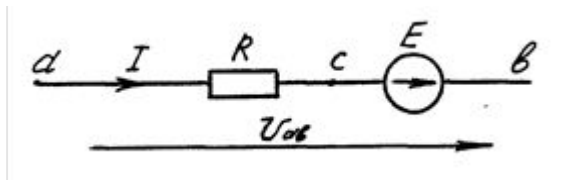
$$1,5 \text{ Ампера} = 3 \text{ Вольта} / 2 \text{ Ома}$$

Закон работает в обе стороны !!!

$$U_R = I \times R$$

$$3 \text{ Вольта} = 1,5 \text{ Ампера} \times 2 \text{ Ома}$$

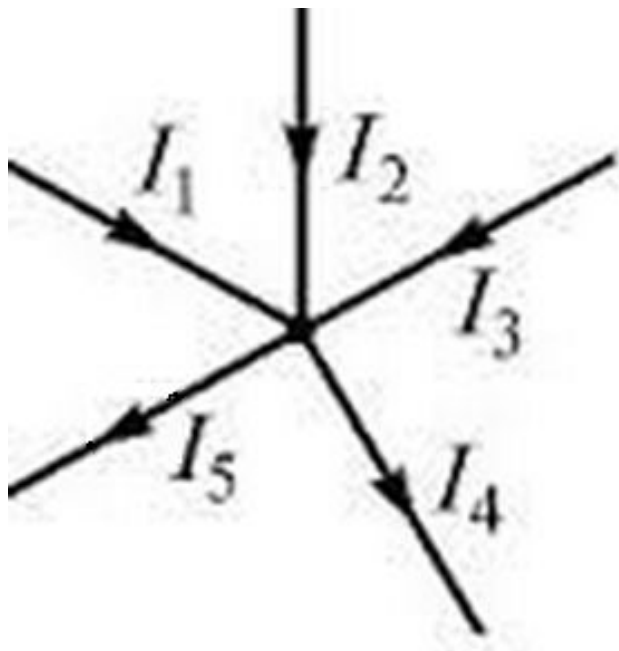
Закон Ома для участка цепи, содержащей ЭДС



$$I = \frac{U_{ab} + E}{R}$$

1-й Закон Кирхгофа

Алгебраическая сумма токов в узле электрической цепи равна нулю:

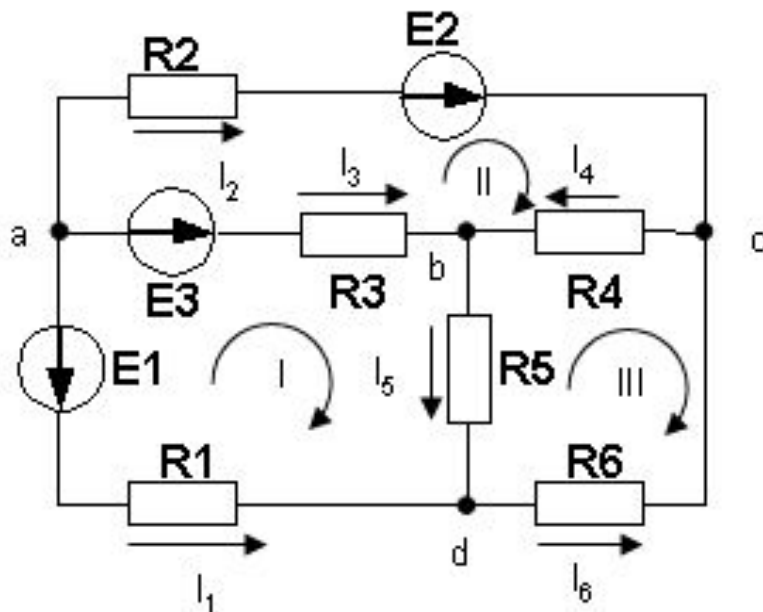


$$I_1 + I_2 + I_3 - I_4 - I_5 = 0$$

$$I_1 + I_2 + I_3 = I_4 + I_5$$

2-й Закон Кирхгофа

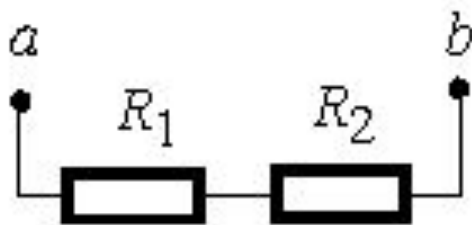
Алгебраическая сумма падений напряжения во всех ветвях любого замкнутого контура электрической цепи равна сумме ЭДС источников энергии, действующих в этом контуре:



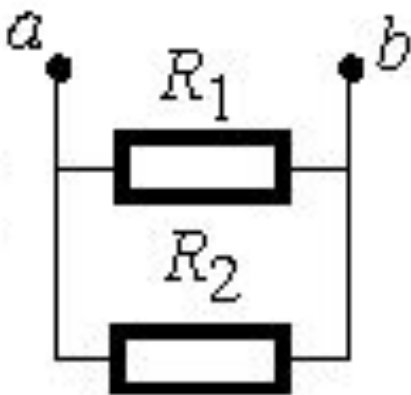
$$\sum_{k=1}^n E_k = \sum_{k=1}^m I_k R_k$$

$$-I_1 R_1 + I_3 R_3 + I_5 R_5 = -E_1 + E_3 \quad (\text{контур I})$$

Метод эквивалентного преобразования



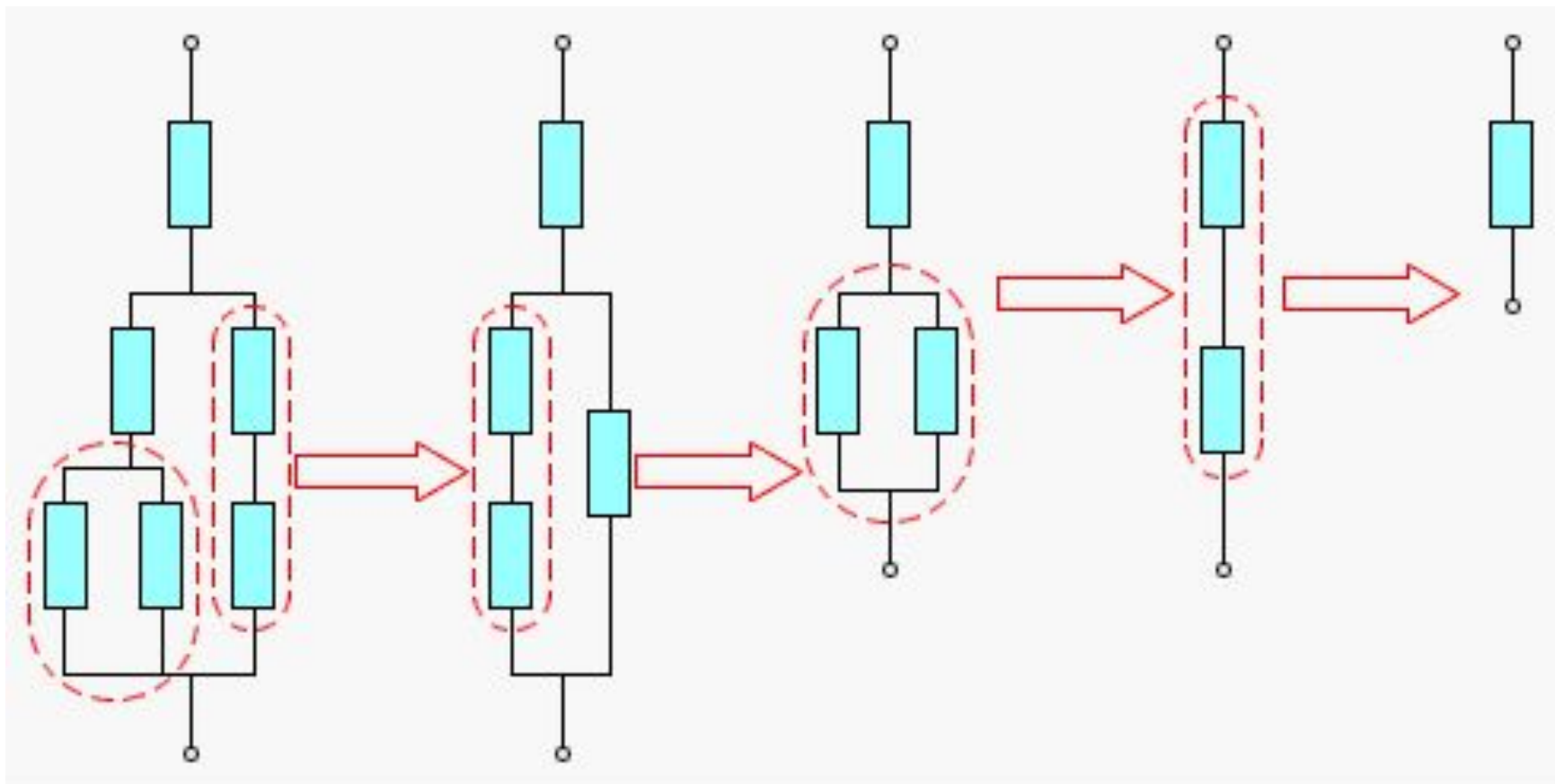
$$R_{\text{Э}} = R_1 + R_2$$



$$R_{\text{Э}} = \frac{R_1 \times R_2}{R_1 + R_2}$$

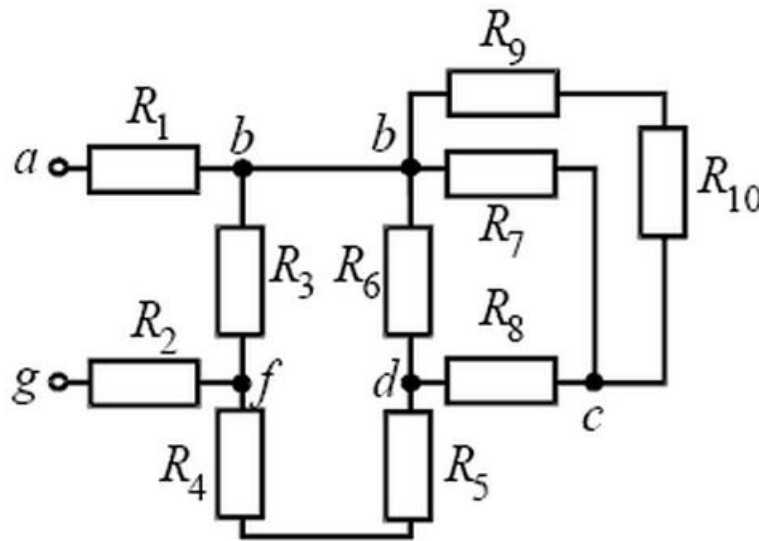
$$R_{\text{Э}} \neq \frac{R_1 \times R_2 \times R_3}{R_1 + R_2 + R_3}$$

Метод эквивалентного преобразования



Метод эквивалентного преобразования

Найти элементарные соединения, преобразовать в эквивалентное сопротивление



$$R_1=R_2=0,5 \text{ Ом}, R_3=8 \text{ Ом},$$

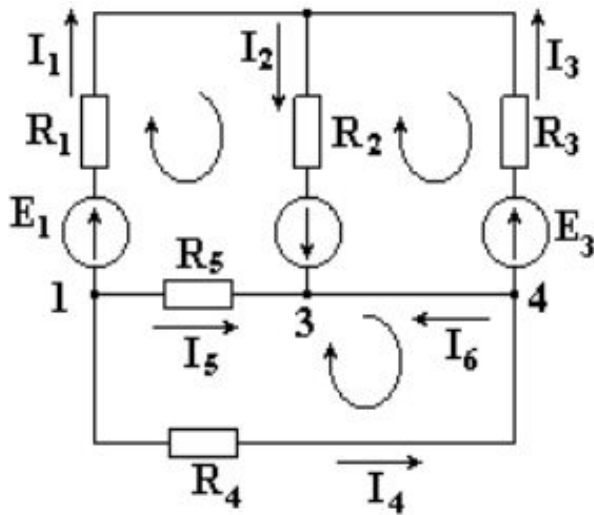
$$R_4=R_5=1 \text{ Ом}, R_6=12 \text{ Ом},$$

$$R_7=15 \text{ Ом}, R_8=2 \text{ Ом},$$

$$R_9=10 \text{ Ом}, R_{10}=20 \text{ Ом}.$$

Метод прямого применения законов Кирхгофа

1-й закон Кирхгофа



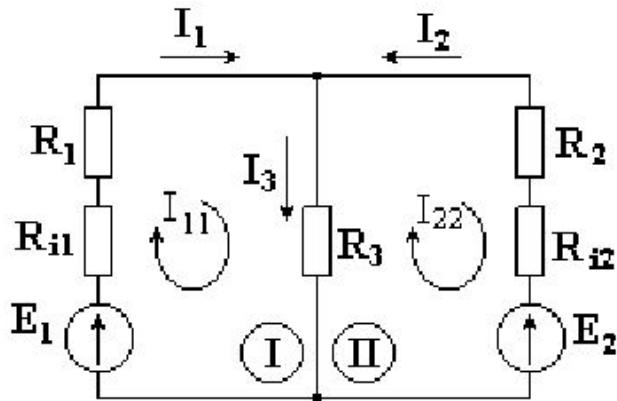
$$\left. \begin{aligned} -I_1 - I_5 - I_4 &= 0 \\ I_1 - I_2 + I_3 &= 0 \\ I_2 + I_5 + I_6 &= 0 \end{aligned} \right\}$$

2-й закон Кирхгофа

$$\left. \begin{aligned} E_1 + E_2 &= -I_5 \cdot R_5 + I_1 \cdot R_1 + I_2 \cdot R_2 \\ -E_2 - E_3 &= -I_2 \cdot R_2 - I_3 \cdot R_3 \\ 0 &= I_5 \cdot R_5 - I_4 \cdot R_4 \end{aligned} \right\}$$

Метод контурных токов

2-й закон Кирхгофа



$$I_{11} \cdot (R_1 + R_{11}) + I_{11} \cdot R_3 - I_{22} \cdot R_3 = E_1,$$

$$I_{22} \cdot (R_{12} + R_2) + I_{22} \cdot R_3 - I_{11} \cdot R_3 = -E_2.$$

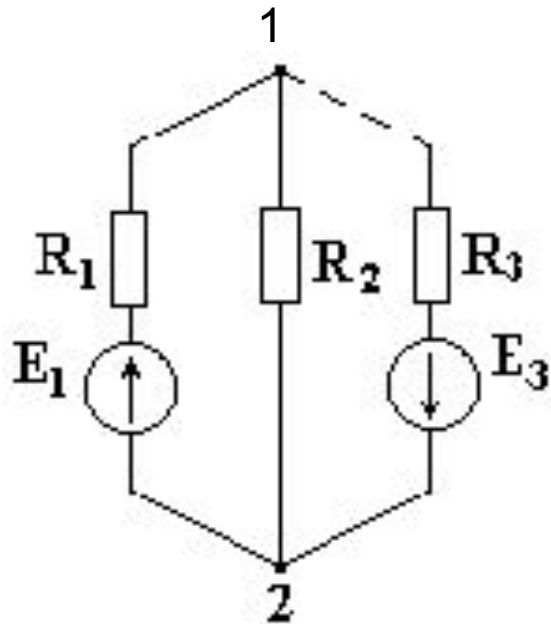
$$I_{11} \cdot (R_1 + R_{11} + R_3) - I_{22} \cdot R_3 = E_1 = E_{11}.$$

$$-I_{11} \cdot R_3 + I_{22} \cdot (R_{12} + R_2 + R_3) = -E_2 = E_{22}.$$

$$I_{11} \cdot R_{11} + I_{22} \cdot R_{12} = E_{11},$$

$$I_{11} \cdot R_{21} + I_{22} \cdot R_{12} = E_{22}.$$

Метод двух узлов



Напряжение между узлами

$$U_{12} = \frac{E_1 g_1 - E_2 g_2}{g_1 + g_2 + g_3}$$

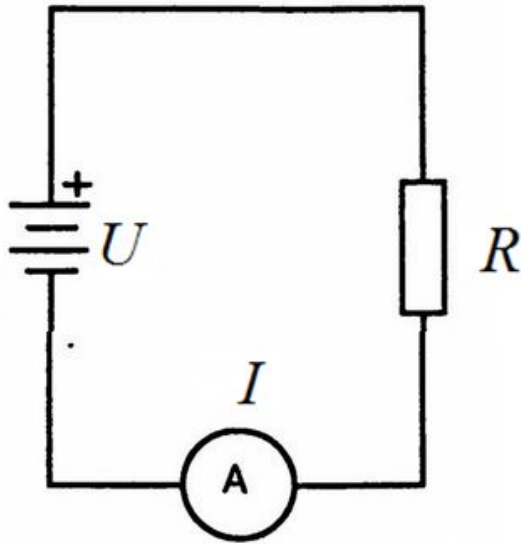
$$g_1 = \frac{1}{R_1} \quad g_2 = \frac{1}{R_2} \quad g_3 = \frac{1}{R_3}$$

проводимости ветвей

$$I = \frac{U_{12} + E}{R}$$

Ток находим по закону Ома

Мощность



Закон Джоуля-Ленца

мощность на потребителе

$$P = I^2 \times R$$

$$P = I \times U$$

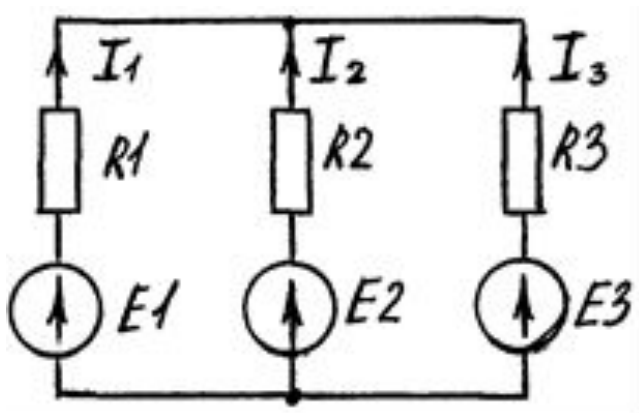
Мощность на источнике

$$P_{И} = I \times E$$

Ватт = Ампер x Вольт

Баланс мощности

Сумма мощностей, производимых источниками энергии должна быть равна сумме мощностей, выделяемых на приемниках



$$\sum EI = \sum I^2 R$$

$$E_1 I_1 + E_2 I_2 + E_3 I_3 = I_1^2 R_1 + I_2^2 R_2 + I_3^2 R_3$$