



Міністерство освіти і науки України

**Навчально-науковий
ІНСТИТУТ АВТОМАТИКИ ТА ЕЛЕКТРОТЕХНІКИ НУК**



МАГІСТЕРСЬКА РОБОТА
за темою:
«СИНТЕЗ ЦИФРОВОГО РЕГУЛЯТОРА
АСИНХРОННОГО ЕЛЕКТРОПРИВОДА В МАТЛАВ»

Студент магістратури: Ду Сінь

Керівник магістерської роботи: Гаврилов С. О.

Миколаїв
2018



Актуальність проблеми



Сьогодні особлива увага приділяється побудові систем керування електроприводів, структура яких містить пристрої цифрової техніки. Це особливо важливо, оскільки в найближчому майбутньому очікується перехід повністю до цифрових систем управління. Крім того, в зв'язку з повсюдним розвитком сучасних комп'ютерних технологій суттєво змінилися підходи до вирішення проблем проектування систем управління електроприводів. Прикладні пакети MATLAB, DesignLab, WorkBanch, OrCad, VisSim і ін., які використовуються для дослідження і проектування електромеханічних систем, дозволили якісно змінити і істотно розширити можливості проектувальника. Одним з найбільш перспективних прикладних пакетів заслужено вважається пакет MATLAB з широко розвиненими розширеннями (Toolboxes) і пакет Simulink зі своїми розширеннями (Blocksets).



Мета роботи. Об'єкт і предмет дослідження





Метою роботи є синтез цифрового регулятора асинхронного електроприводу в MATLAB.

Об'єкт дослідження. Перехідні процеси в асинхронному електроприводі з цифровим регулятором.

Предмет дослідження. Параметри цифрового регулятора швидкості, Які впливають на показатели якості керування векторної системи керування асинхронного електропривода.



Завдання дослідження





- Проаналізувати способи керування асинхронних електроприводів і визначити особливості математичного опису динамічної моделі системи векторного керування асинхронного електропривода.
- Розглянути загальні підходи і основні методи синтезу цифрових регуляторів.
- Виконати синтез структури і розрахунок параметрів цифрового регулятора швидкості і провести моделювання асинхронного електропривода з цифровим регулятором в MATLAB. Дослідити вплив параметрів цифрового регулятора на якість керування.
- Згенерувати відповідно до МЕК 61131 код для програмованих логічних контролерів.

Математичний опис асинхронного двигуна

- ① Еквівалентні напруги статора в системі х-у через фазні напруги

$$U_{sx} = \frac{2}{3} \left[U_{\Phi A} \cos \omega_K t + U_{\Phi B} \cos \left(\omega_K t - \frac{2\pi}{3} \right) + U_{\Phi C} \cos \left(\omega_K t + \frac{2\pi}{3} \right) \right]$$

$$U_{sy} = \frac{2}{3} \left[U_{\Phi A} \cos \omega_K t + U_{\Phi B} \cos \left(\omega_K t - \frac{2\pi}{3} \right) + U_{\Phi C} \cos \left(\omega_K t + \frac{2\pi}{3} \right) \right]$$

- ② Вирази для реальних фазних напруг

$$U_{\Phi A} = U_m \cos(\omega_0 t + \varphi_0);$$

$$U_{\Phi B} = U_m \cos \left(\omega_0 t - \frac{2\pi}{3} + \varphi_0 \right);$$

$$U_{\Phi C} = U_m \cos \left(\omega_0 t - \frac{2\pi}{3} + \varphi_0 \right).$$

- ③ Складові напруг в еквівалентній двофазній системі координат

$$U_{sx} = U_m \cos[(\omega_0 - \omega_k)t + \varphi_0]$$

$$U_{sy} = U_m \sin[(\omega_0 - \omega_k)t + \varphi_0]$$

- ④ Система рівнянь електромагнітної рівноваги асинхронного двигуна в системі координат х-у

$$\frac{d\Psi_{sx}}{dt} = U_{sx} - R_s i_{sx} + \omega_k \Psi_{sy}; \quad \frac{d\Psi_{sy}}{dt} = U_{sy} - R_s i_{sy} + \omega_k \Psi_{sx};$$

$$\frac{d\Psi_{rx}}{dt} = -R_r i_{rx} + (\omega_k - \omega) \Psi_{ry}; \quad \frac{d\Psi_{ry}}{dt} = -R_r i_{ry} - (\omega_k - \omega) \Psi_{rx};$$

- ⑤ Вирази для електромагнітного моменту асинхронного двигуна

$$M = \frac{3}{2} P_{II} (\Psi_{sx} i_{sy} - \Psi_{sy} i_{sx}); \quad M = \frac{3}{2} P_{II} (i_{rx} \Psi_{ry} - i_{ry} \Psi_{rx});$$

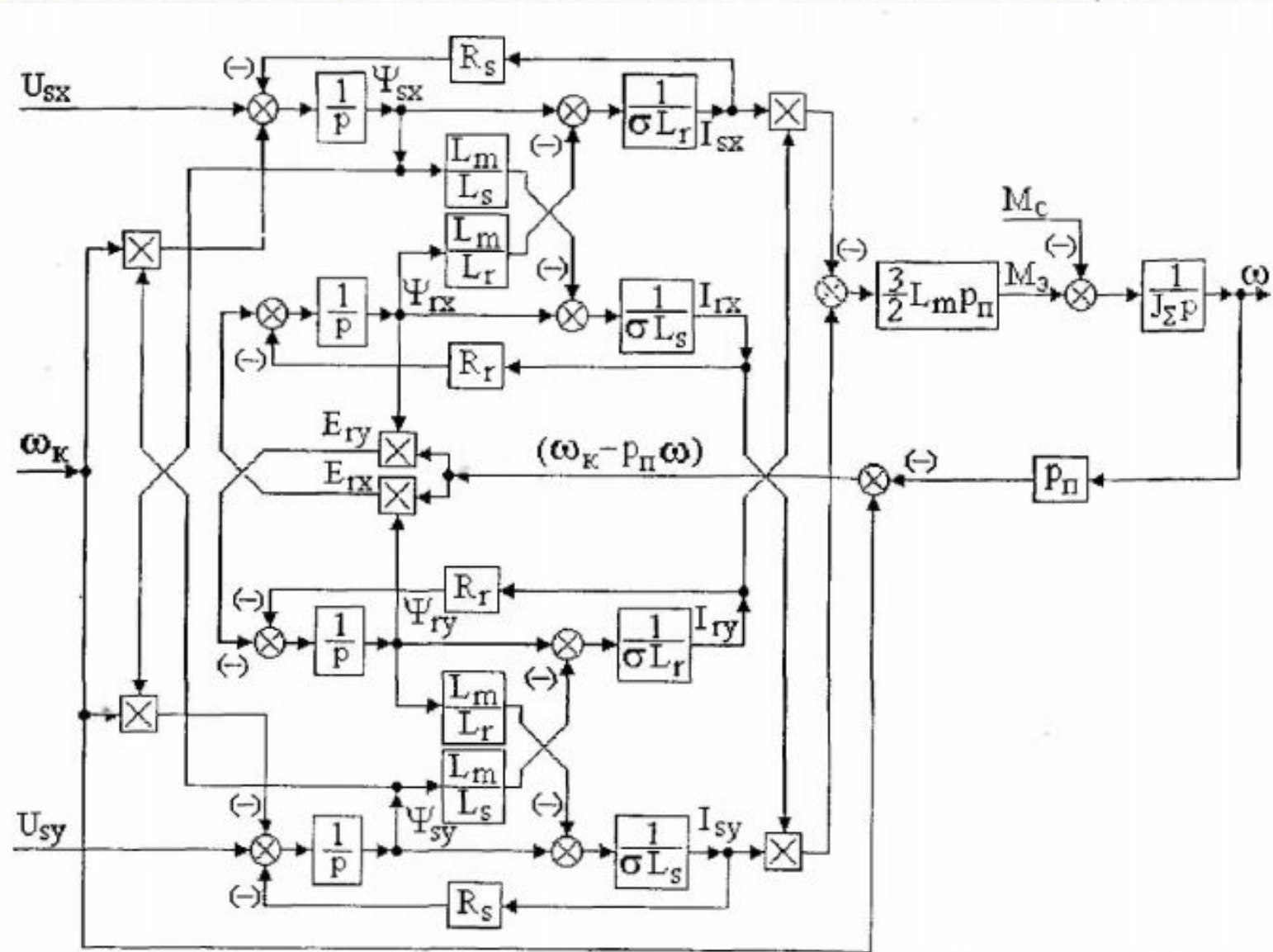
$$M = \frac{3}{2} L_m P_{II} (i_{rx} i_{sy} - i_{ry} i_{sx}); \quad M = \frac{3}{2} \frac{L_m}{\sigma L_s L_r} (\Psi_{rx} \Psi_{sy} - \Psi_{ry} \Psi_{sx});$$

$$M = \frac{3}{2} \frac{L_m}{L_s} P_{II} (i_{rx} \Psi_{sy} - i_{ry} \Psi_{sx}); \quad M = \frac{3}{2} \frac{L_m}{L_r} P_{II} (\Psi_{rx} i_{sy} - \Psi_{ry} i_{sx});$$

- ⑥ Рівняння руху асинхронного двигуна

$$\frac{d\omega}{dt} = \frac{1}{J_\Sigma} (M - M_C)$$

Структурна схема асинхронного двигуна в ортогональній системі координат (x-y)



Методи синтезу цифрових регуляторів

7

Для синтезу цифрового регулятора зазвичай використовують кілька методів :

- безперервна передавальна функція об'єкта керування переноситься з s - в z - площину (дискретизується), далі відбувається синтез регулятора у z - площині;
- у випадку, коли передавальна функція об'єкта керування початково представлена у дискретному вигляді, синтез регулятора проводиться одразу в z - площині;
- виходячи із заданих часової або частотної характеристик та відомої передавальної функції об'єкта керування, проводиться синтез регулятора і остаточний результат переноситься в z - площину.

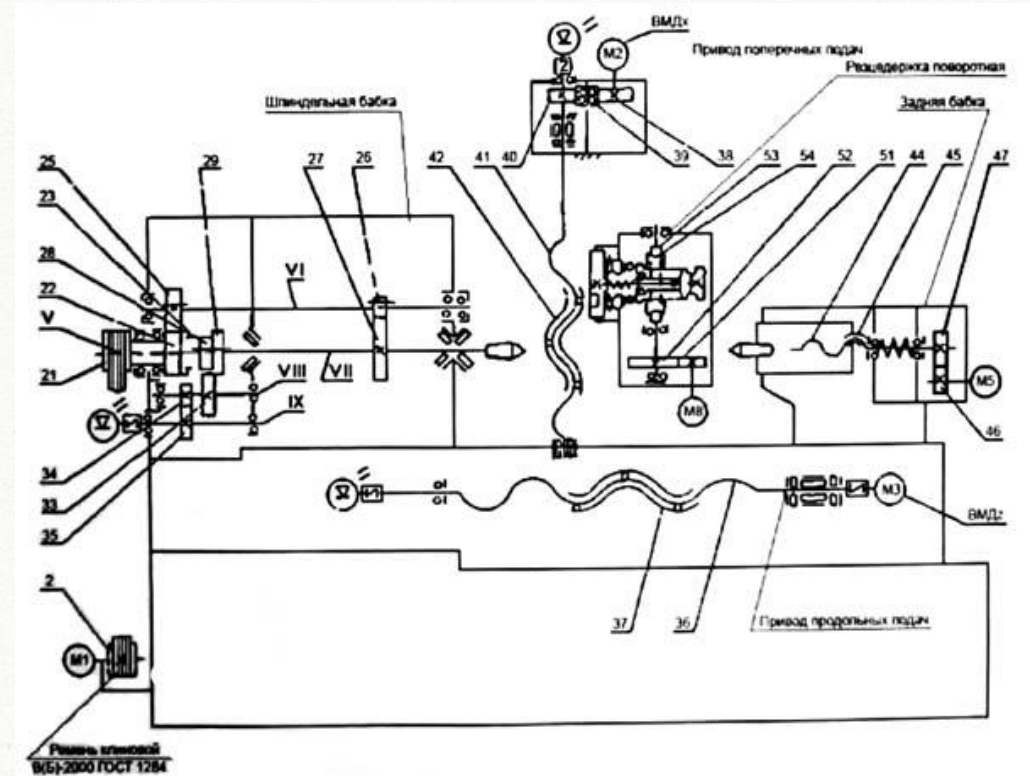
В даній роботі процедуру синтезу регулятора проведено з використанням пакета MATLAB. Основні етапи синтезу:

- визначення дискретної передавальної функції з безперервної математичної моделі асинхронного електродвигуна;
- синтез цифрового регулятора безпосередньо у z - площині;
- побудова перехідної характеристики асинхронного електропривода з цифровим регулятором;
- генерація коду для програмованого логічного контролера відповідно до стандарту IEC 61131.

Загальна характеристика об'єкта керування

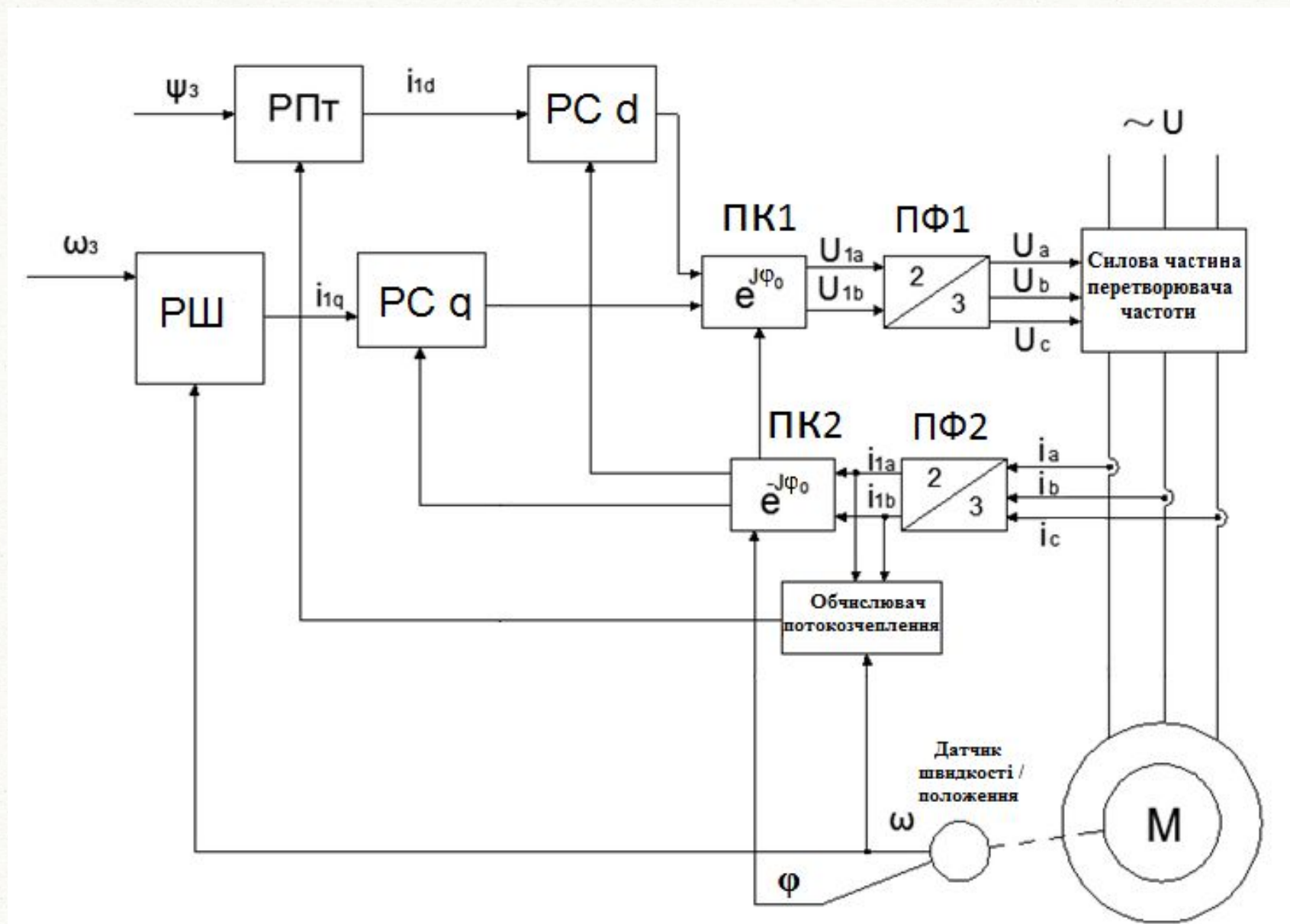


Загальний вигляд токарного верстата
16Б16Т1



Кінематична схема верстата 16Б16Т1

Функціональна схема векторної системи керування



Структурна схема векторної системи керування

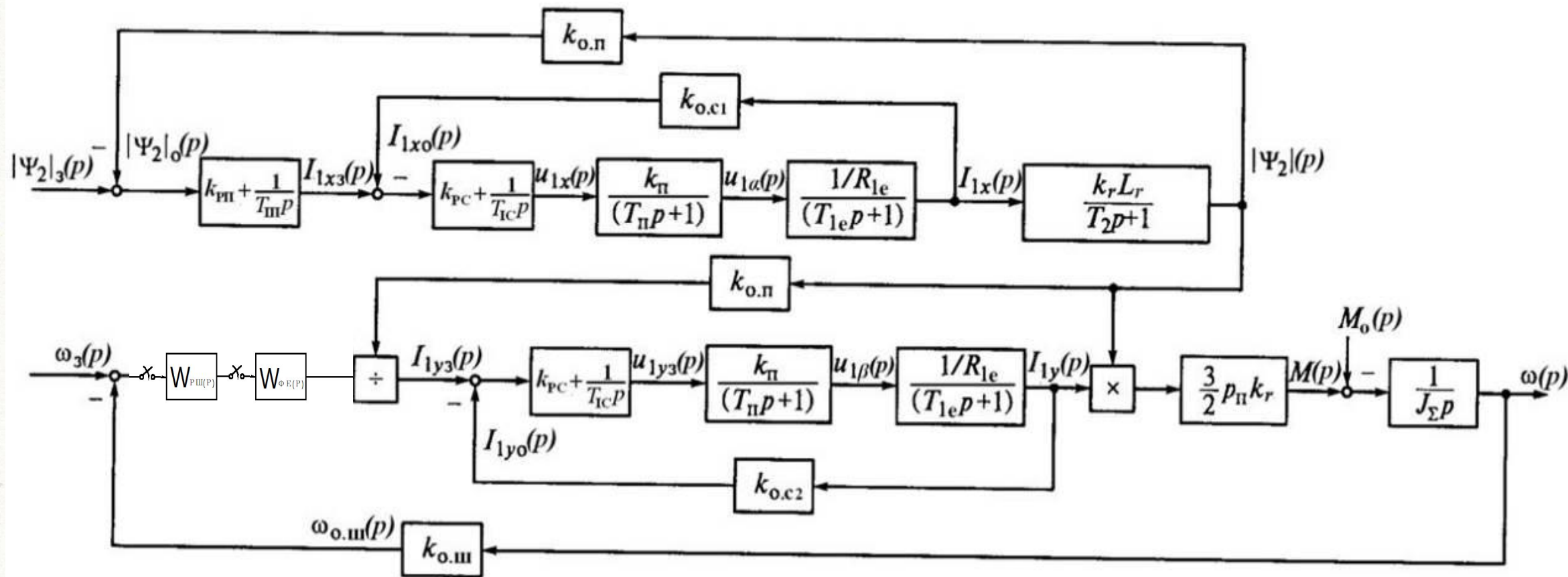
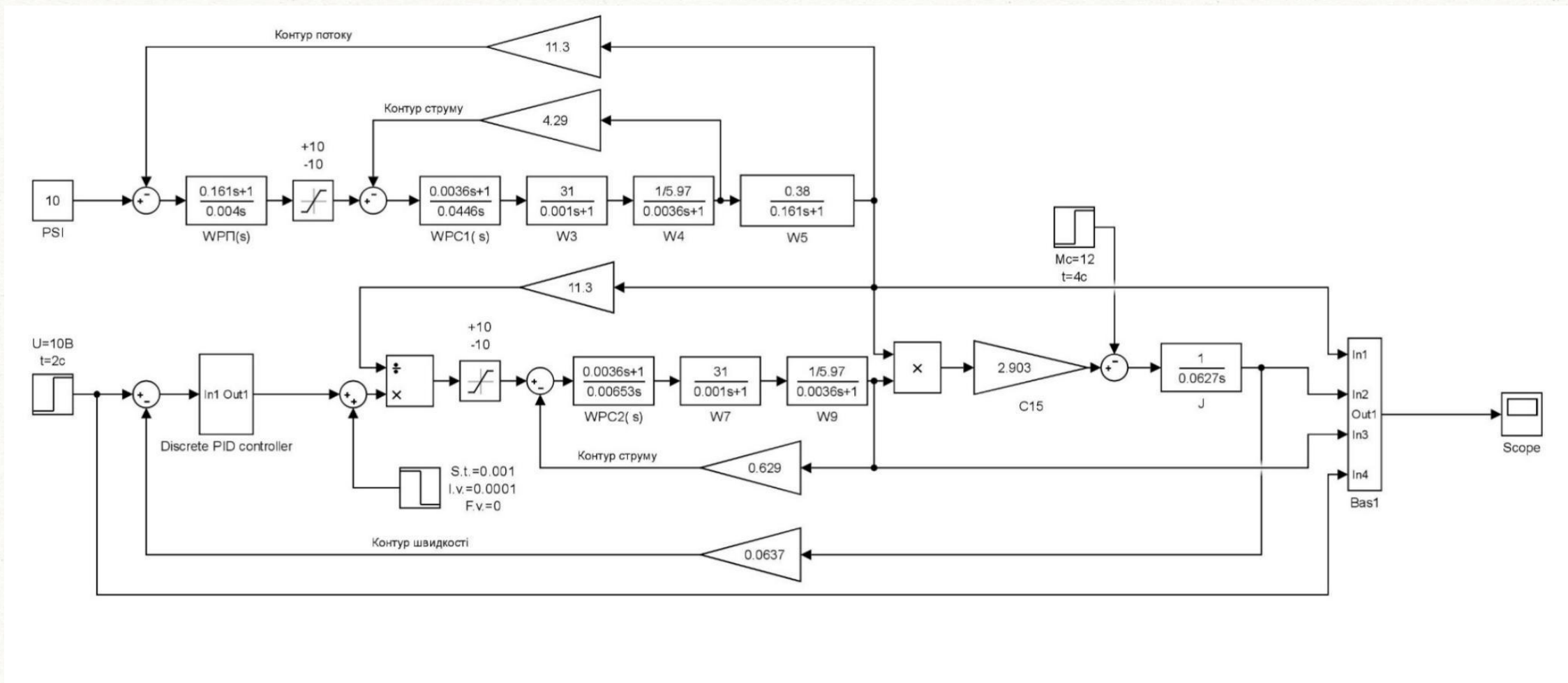
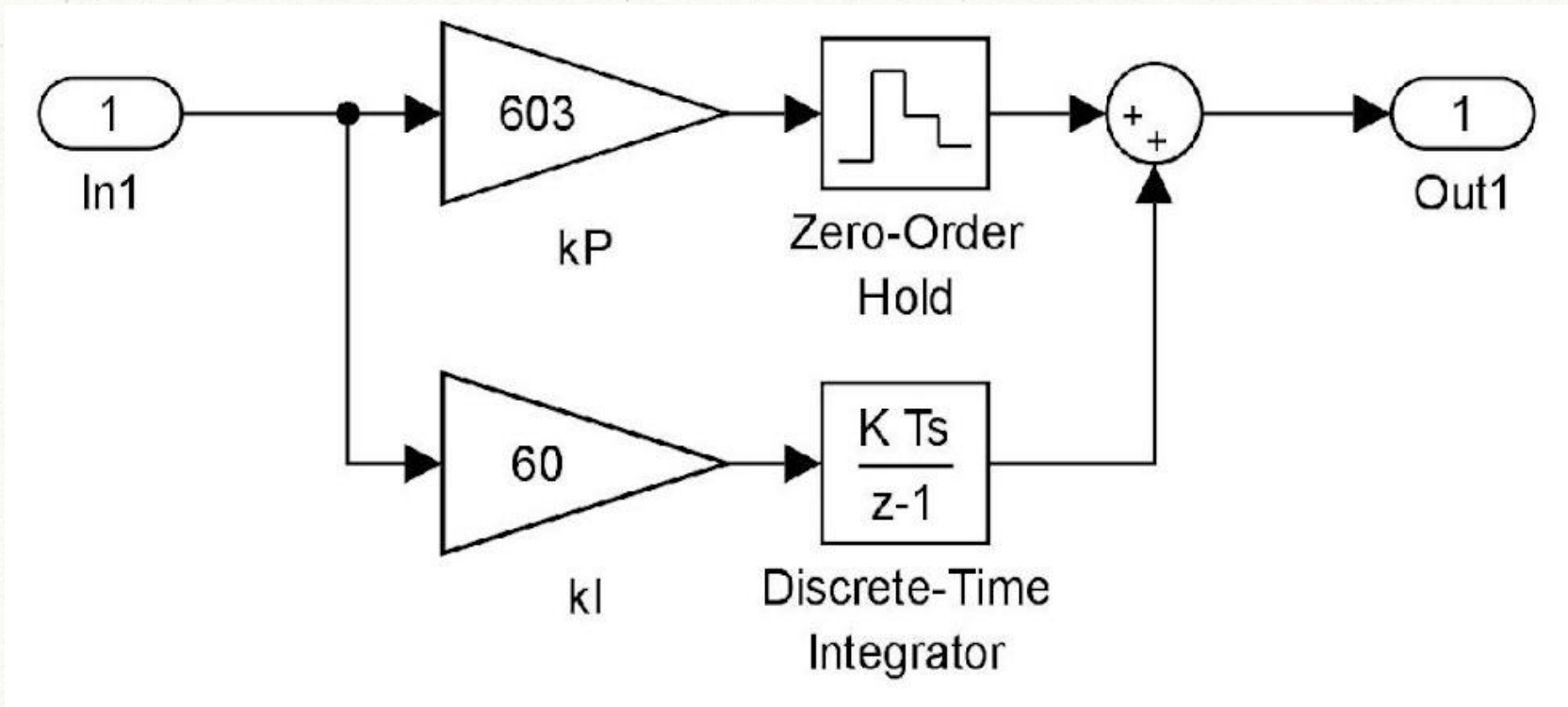


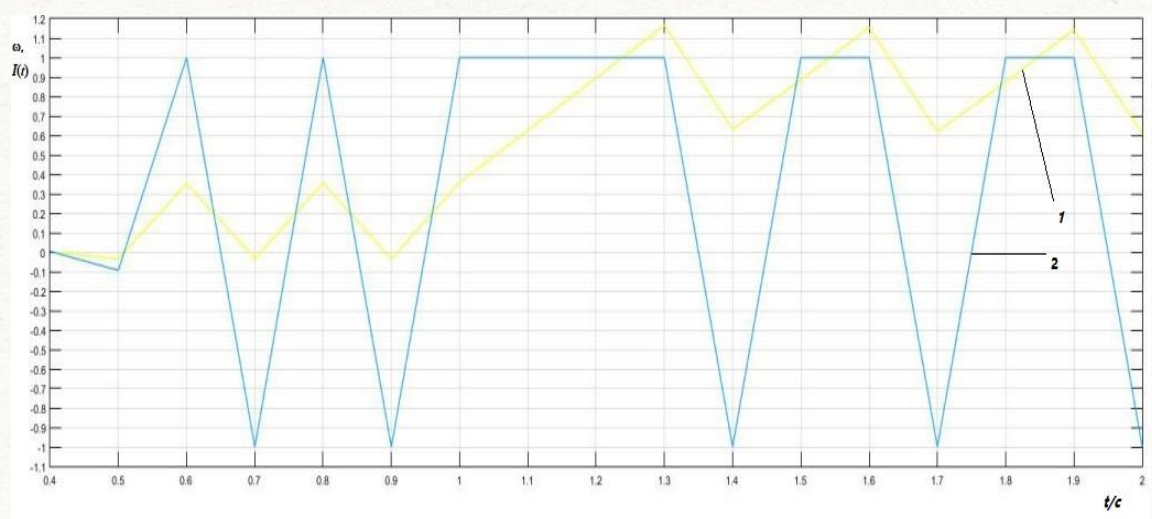
Схема моделювання системи векторного керування асинхронного електропривода з цифровим регулятором швидкості



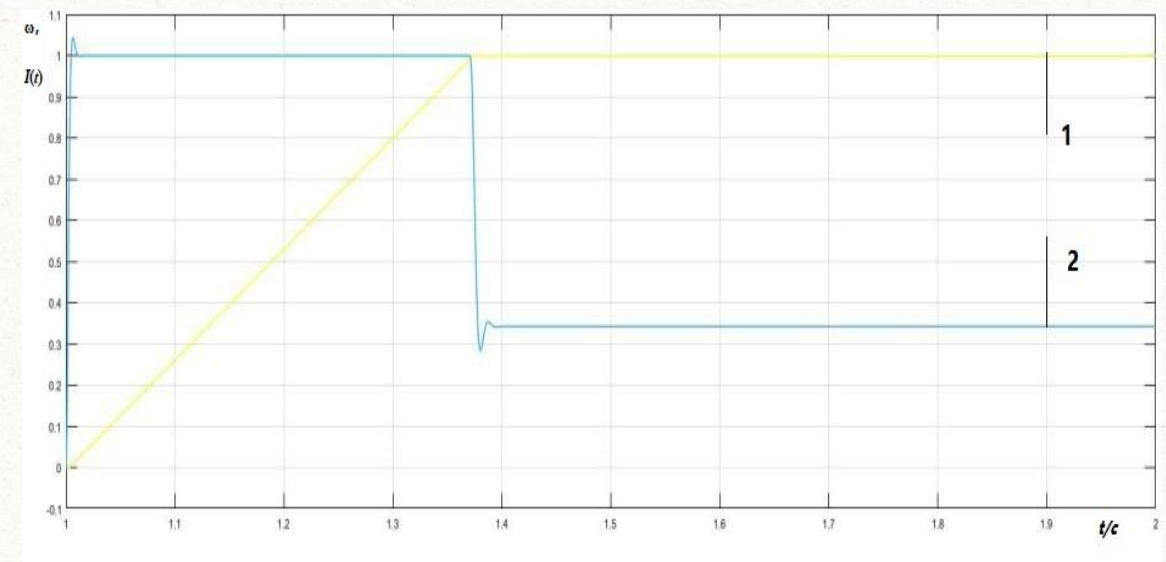
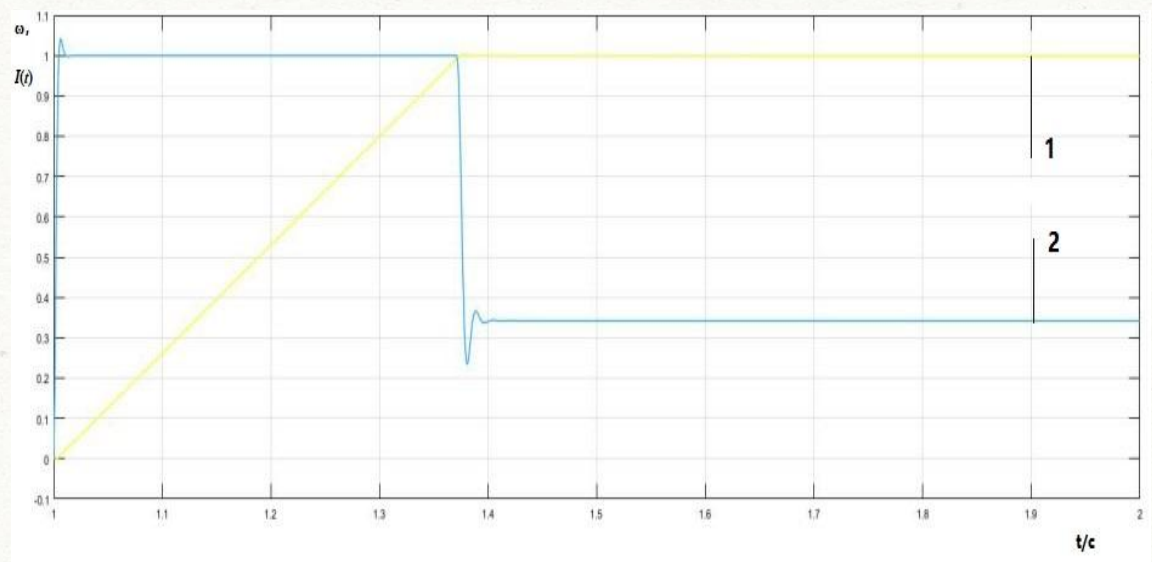
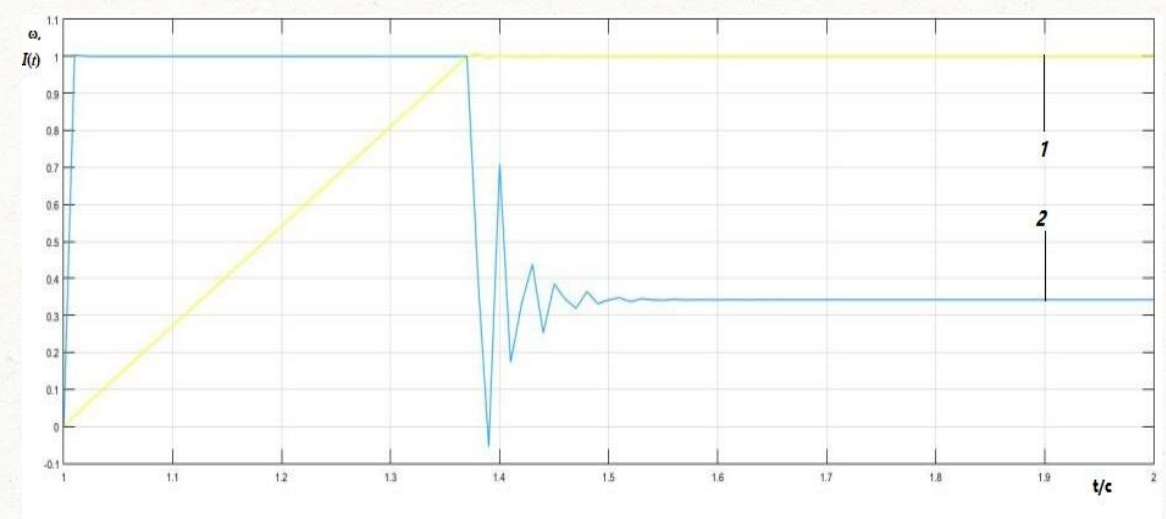
Внутрішня структура підсистеми Discrete PI Controller



Графіки перехідних процесів струму та кутової швидкості



Sample time $1e-1$ s 1 - кутова швидкість $\omega(t)$; 2 - струм $I(t)$ Sample time $1e-2$ s

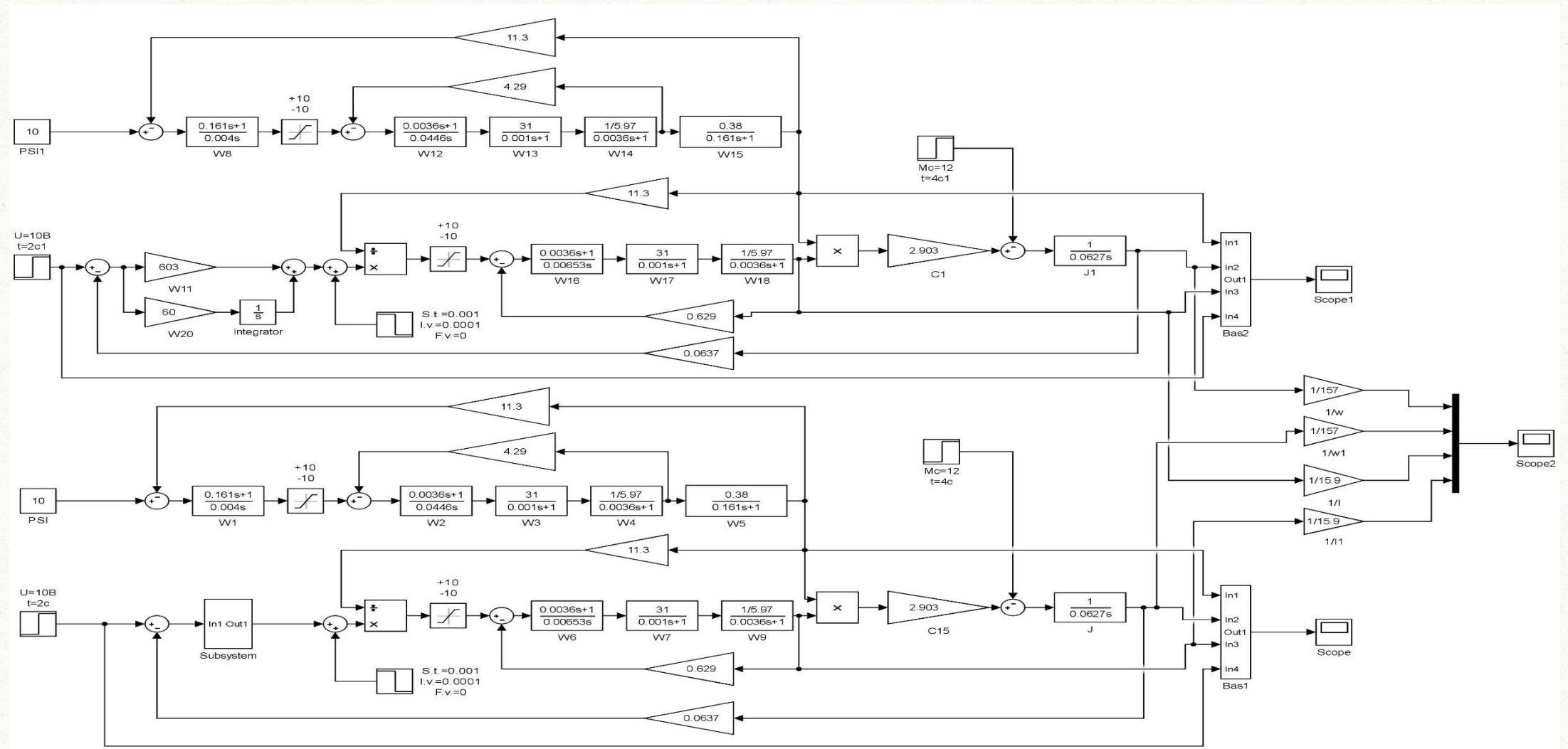


Sample time $1e-3$ s Sample time $1e-4$ s

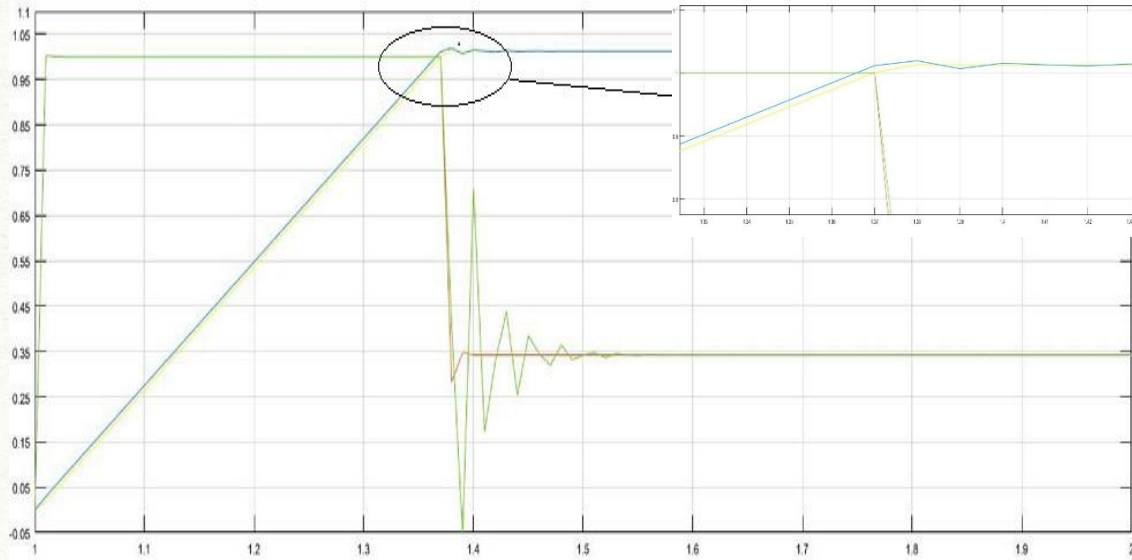
Аналіз показників якості

Параметр	Sample Time1e-1	Sample Time1e-2	Sample Time1e-3	Sample Time1e-4
$\sigma, \%$	1,02	0,67	0,23	0,15
t_p, c	0,885	0,38	0,378	0,376
t_H, c	0,663	0,292	0,293	0,293
$\varepsilon_{уст}$	0	0	0	0

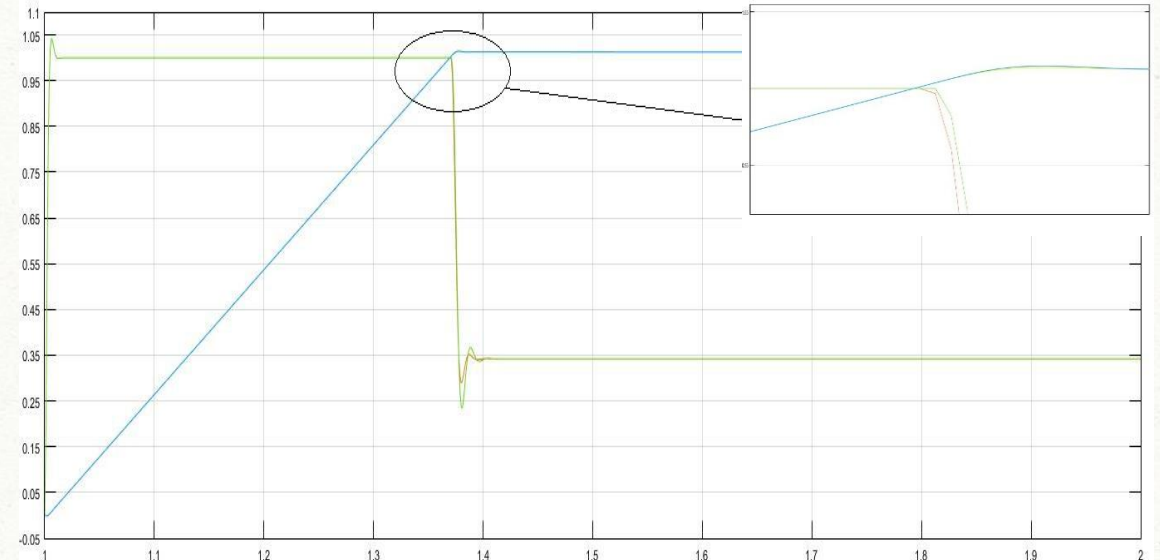
Схема моделювання системи векторного керування асинхронного електропривода з безперервним та цифровим регуляторами швидкості



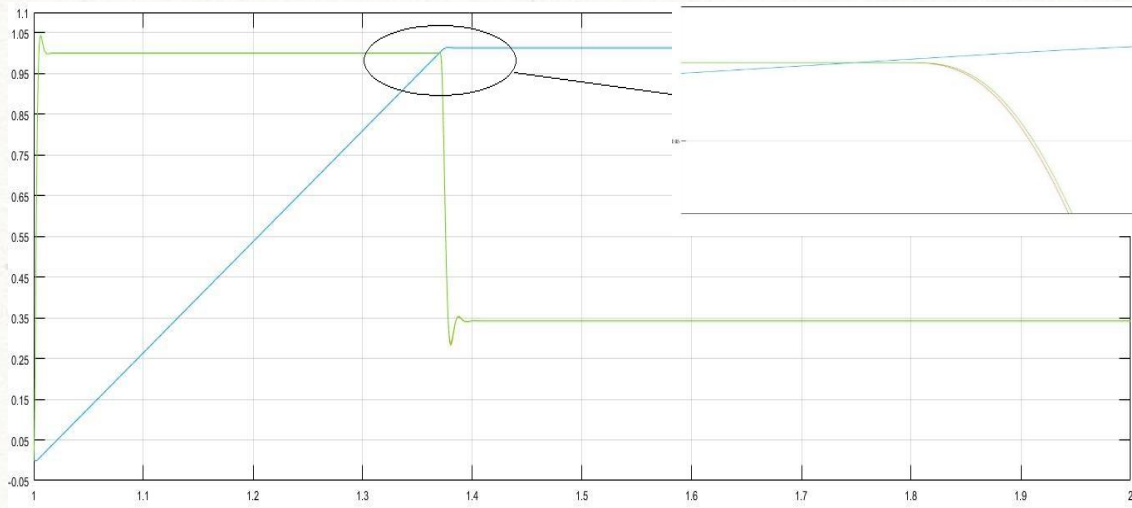
Графіки перехідних процесів



Sample time 0.01 s



Sample time 0.001 s



Sample time 0.0001 s

Як видно з рисунків при однакових параметрах налаштування регуляторів швидкості, якість керування в системі з дискретним регулятором суттєво залежить від періоду квантування (Sample Time).

Розробка алгоритму керування для програмованих логічних контролерів

17

```
FUNCTION_BLOCK Discrete
VAR_INPUT
    ssMethodType: SINT;
    In1: LREAL;
END_VAR
VAR_OUTPUT
    Out1: LREAL;
END_VAR
VAR
    c_DiscreteTimeIntegrator_DS: LREAL;
END_VAR
CASE ssMethodType OF
    SS_INITIALIZE:
        (* InitializeConditions for
        DiscreteIntegrator: '<S1>/Discrete-Time
        Integrator' *)
        c_DiscreteTimeIntegrator_DS := 0.0;
    SS_STEP:
        (* Output: '<Root>/Out1' incorporates:
        * DiscreteIntegrator:
        '<S1>/Discrete-Time Integrator'
        * Gain: '<S1>/kP'
        * Inport: '<Root>/In1'
        * Sum: '<S1>/Sum13' *)
        Out1 := (603.0 * In1) +
        c_DiscreteTimeIntegrator_DS;
        (* Update for DiscreteIntegrator:
        '<S1>/Discrete-Time Integrator' incorporates:
        * Gain: '<S1>/kI'
        * Inport: '<Root>/In1' *)
        c_DiscreteTimeIntegrator_DS := ((60.0 *
        In1) * 0.01) + c_DiscreteTimeIntegrator_DS;
    END_CASE;
END_FUNCTION_BLOCK
VAR_GLOBAL CONSTANT
    SS_INITIALIZE: SINT := 0;
    SS_STEP: SINT := 1;
END_VAR
```

ВИСНОВКИ

У магістерській роботі представлені результати, які узагальнюють теоретичні дослідження синтезу цифрового регулятора асинхронного електропривода в MATLAB.

- Розглянуто загальні підходи та основні методи синтезу цифрових регуляторів. Виявлено, що завдання синтезу дискретних регуляторів мають ті ж постановки, що і відповідні завдання синтезу безперервних моделей. Разом з тим, необхідно враховувати особливості моделей систем цифрового керування безперервними об'єктами.
- При побудові моделі асинхронного електропривода з цифровим регулятором швидкості в MATLAB враховано основні нелінійності, що виникають при використанні в якості керуючого пристрою програмованого логічного контролера.

- Виконано порівняльну оцінку результатів синтезу цифрового регулятора запропонованим методом і традиційним аналітичним методом. Виявлено, що при однакових параметрах налаштування регуляторів швидкості, якість керування в системі з дискретним регулятором суттєво залежить від періоду квантування (Sample Time).
- Згенеровано за допомогою Simulink PLC Coder вихідний код в структурованому текстовому форматі, а далі використано інтегровану середу розробки (IDE) для компіляції коду і запуску його на програмованому логічному контролері.
- Проведені дослідження показали, що використання пакету MATLAB та запропонованого алгоритму спрощує процес розрахунку параметрів цифрових регуляторів асинхронного електропривода, зменшує трудомісткість і скорочує час синтезу. Разом з тим запропонований алгоритм є універсальним і дозволяє досить просто здійснити синтез цифрових регуляторів для систем з об'єктами керування різної природи. Роботу асинхронного електропривода з цифровим регулятором перевірено шляхом математичного моделювання, а запропонований алгоритм синтезу рекомендовано до практичного використання під час курсового та дипломного проектування, в інженерній практиці.