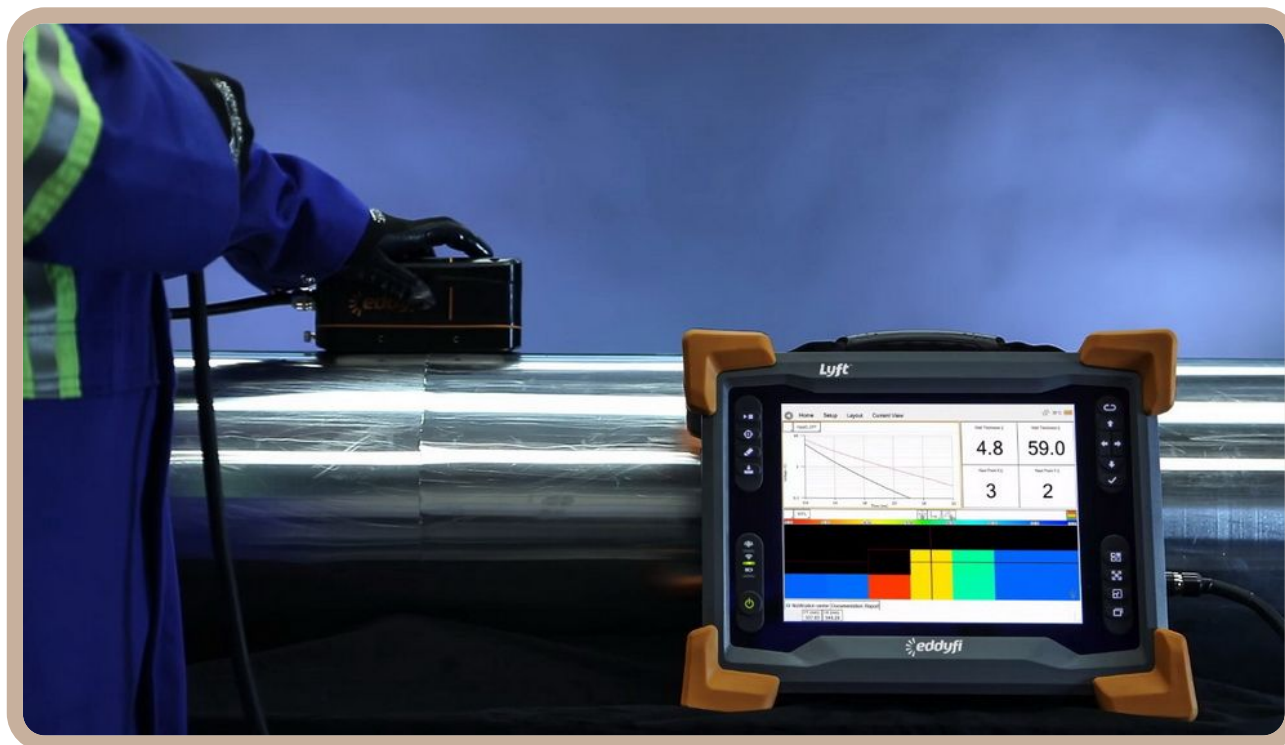


# Принцип работы вихретокового дефектоскопа



РГУ нефти и газа  
Носачёв Д.К.  
Группа ТН 15-02

# Зачем нужна дефектоскопия

**Дефектоскопия – мероприятия, направлены на выявление всевозможных отклонений от проекта и нормативов во время производства или эксплуатации объекта**



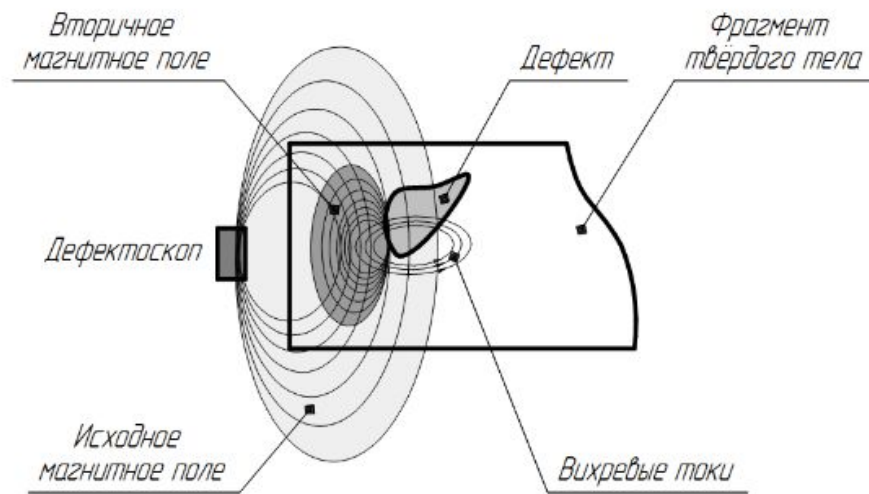
Дефектоскопия помогает обнаружить неисправность задолго до того, как она даст о себе знать. Таким образом, можно предотвратить поломки механизмов, разрушение конструкций и аварии на производстве.

# Вихретоковый дефектоскоп

Вихретоковые дефектоскопы относятся к приборам неразрушающего контроля и предназначен для выявления поверхностных дефектов типа трещин, расслоений, коррозионных поражений в различных объектах из ферромагнитных и неферромагнитных сталей, цветных металлов и сплавов, композиционных и углеродистых материалов, в том числе через неэлектропроводящие покрытия с переменной толщиной и в многослойных конструкциях.

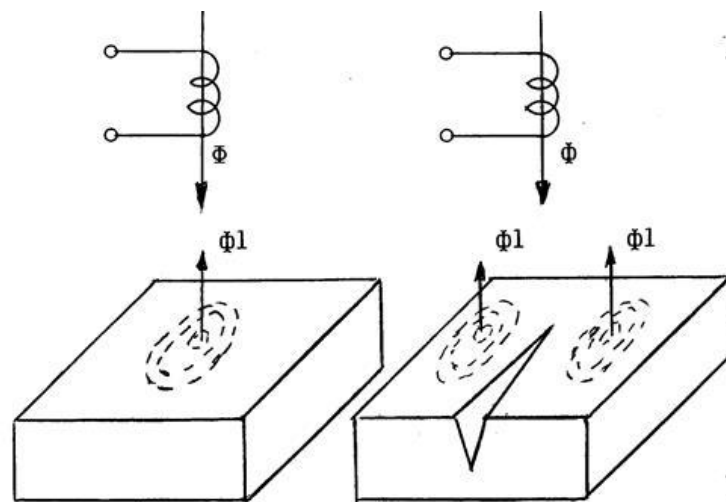
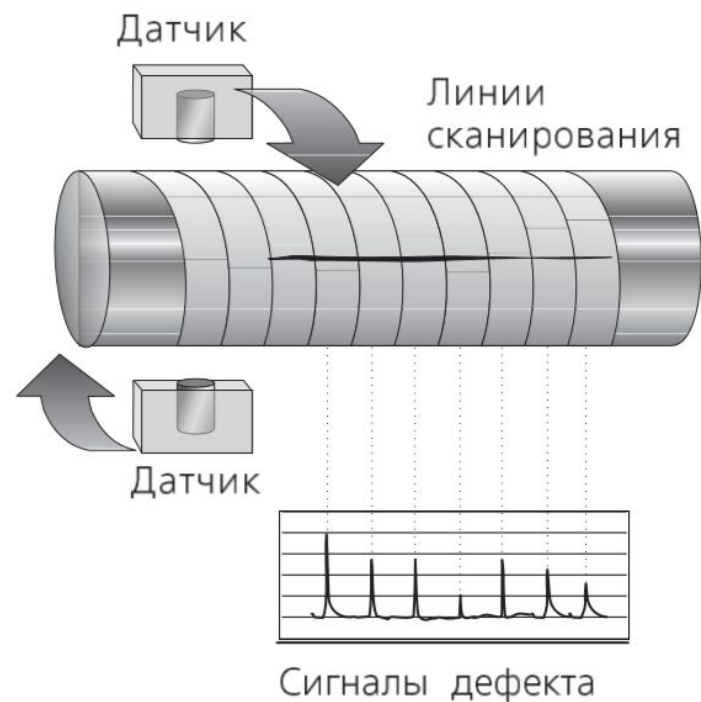


# Принцип действия



Если рядом с объектом из ферромагнитного материала создать переменное магнитное поле, внутри материала объекта индуцируются вихревые токи. Вихревые токи, в свою очередь также создают магнитное поле, противодействующее внешнему магнитному воздействию. Параметры вторичного магнитного поля фиксируются. Если внутри материала объекта имеются несовершенства, это повлияет на конфигурацию вихревых токов, и, следовательно, на параметры создаваемого ими магнитного поля. Фиксируя эти изменения, можно получить информацию о внутренних дефектах объекта.

# Принцип действия



Реакция датчика на появления дефектов.

Изменение вторичного магнитного поля в зависимости от типа повреждения.

# Преимущества и Недостатки



## Достоинства:

- Относительно высокая скорость диагностики
- Высокая точность



## Недостатки

- Ограниченный диапазон материалов исследуемых тел
- Высокая стоимость



Спасибо за внимание!