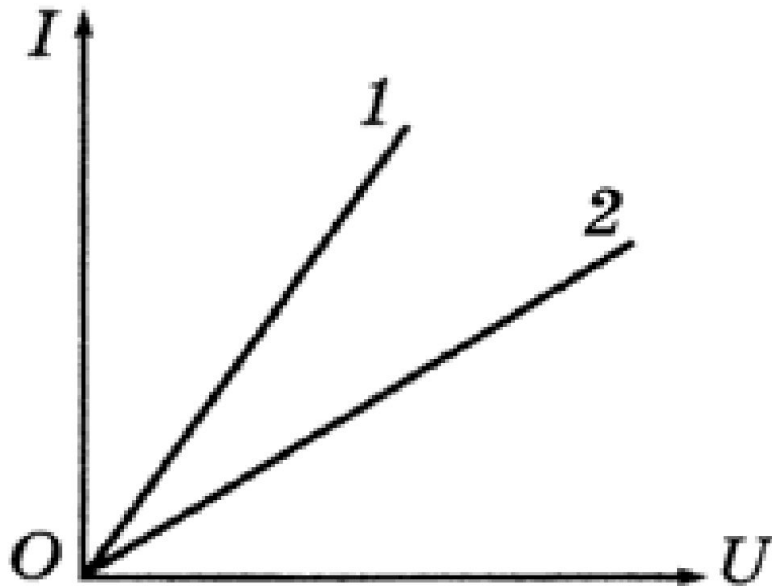


Контрольная работа по теме «Законы постоянного тока»

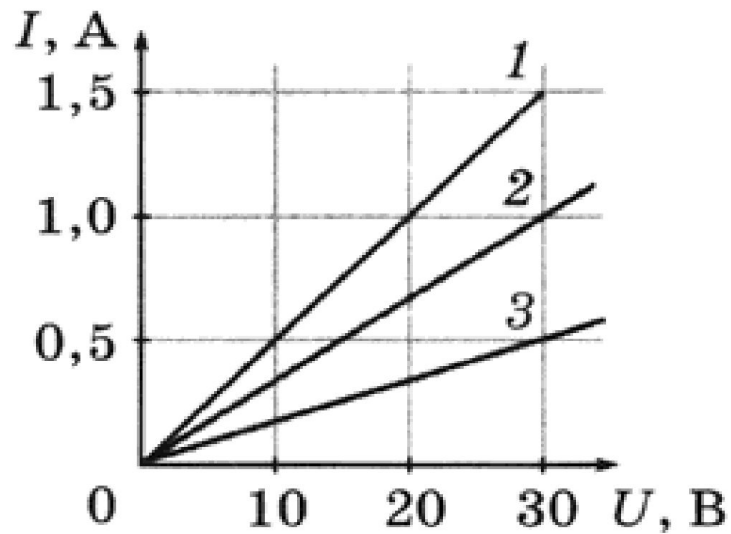
Вариант 0

Задание 1 (1балл)



- 1.10 Сопротивление какого из проводников больше, меньше?

Задание 1

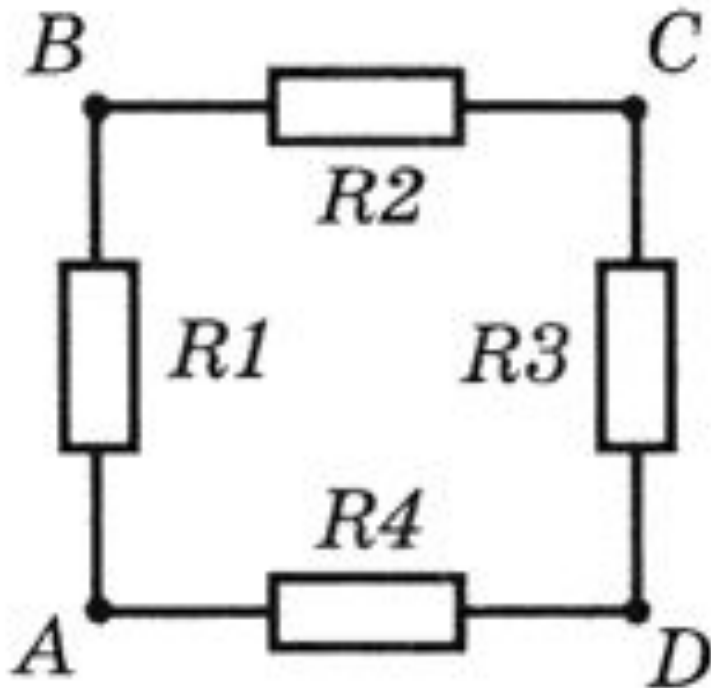


- 1.25 Определите сопротивление проводников

Задание 2

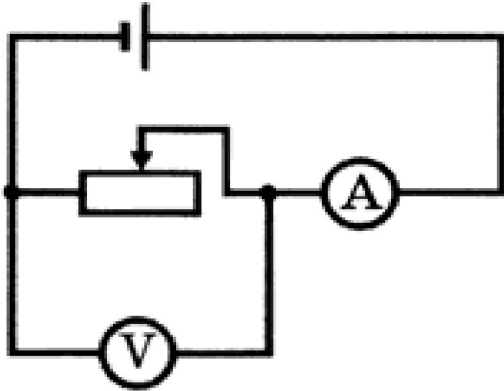
1.12. При какой силе тока за 4 с через поперечное сечение проводника проходит заряд 32 Кл?

Задание 3



- 2.22 Сопротивление проводников $R_1=5$ Ом, $R_2=10$ Ом $R_3=6$ Ом $R_4=4$ Ом. Определить сопротивление между точками A и B, A и C

Задание 4



- 4.26 В цепи вольтметр показывает напряжение 11 В, а амперметр – силу тока 2 А. ЭДС источника 12В. Найдите сопротивление резистора и внутреннее сопротивление источника тока.

Задание 5

3.11. Электрический прибор подключен к источнику напряжения 36 В. Какова мощность тока в приборе, если сила тока в нем 1,5 А?

Задача 6

Термоэлементы

Рассмотрим цепь, составленную из проводников, изготовленных из разных металлов (см. рисунок). Если места спаев металлов находятся при одной температуре, то тока в цепи не наблюдается. Положение станет совершенно иным, если мы нагреем какой-либо из спаев, например спай *a*. В этом случае гальванометр показывает наличие в цепи электрического тока, протекающего всё время, пока существует разность температур между спаями *a* и *b*.

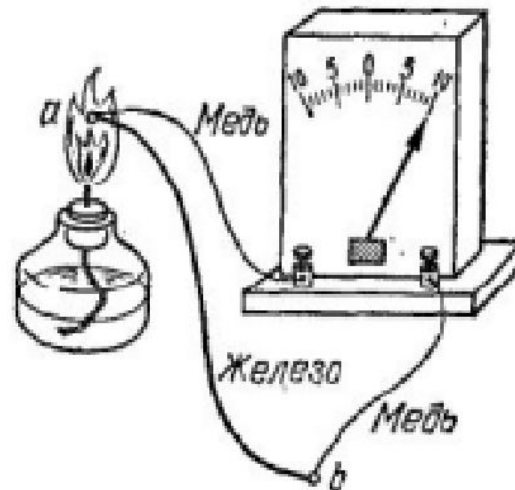


Рис. Цепь, состоящая из железного и двух медных проводников и гальванометра

Задача 4

Величина тока в цепи приблизительно пропорциональна разности температур спаев. Направление тока зависит от того, какой из спаев находится на участке цепи, где более высокая температура. Если спай *a* не нагревать, а охлаждать (поместить, например, в сухой лёд), то ток потечёт в обратном направлении.

Описанное явление было открыто в 1821 г. немецким физиком Зеебеком и получило название термоэлектричества, а всякую комбинацию проводников из разных металлов, образующих замкнутую цепь, называют термоэлементом.

Важным применением металлических термоэлементов является их использование для измерения температуры. Термоэлементы, используемые для измерения температуры (так называемые термопары), обладают перед обычными жидкостными термометрами рядом преимуществ: термопары можно использовать для измерения как очень высоких (до 2000 °С), так и очень низких температур. Более того, термопары дают более высокую точность измерения температуры и гораздо быстрее реагируют на изменение температуры.

Задача 6 А

Термоэлемент – это

- 1) замкнутая цепь, состоящая из комбинации проводников из разных металлов
- 2) замкнутая цепь, состоящая из комбинации металлических проводников и гальванометра
- 3) явление протекания электрического тока в замкнутой цепи, состоящей из разных металлов
- 4) явление протекания электрического тока в замкнутой цепи, состоящей из разных металлов, при возникновении разности температур спаев

Задача 6 Б

В термозlemente происходит преобразование

- 1) химической энергии в энергию электрического тока
- 2) энергии электрического тока в химическую энергию
- 3) внутренней энергии в энергию электрического тока
- 4) энергии электрического тока во внутреннюю энергию

Задание 7

Изучив таблицу, выберите два верных утверждения, которые являются выводами о сопротивлениях проводников, сделанных на основании экспериментов, результаты которых занесены в таблицу.

Опыт №	1	2	3	4
Материал проводника	№ 1	№ 1	№ 1	№ 2
Площадь сечения проводника, мм²	0,2	0,4	0,4	0,2
Длина проводника, см	1	4	2	1
Сопротивление проводника, Ом	2,0	4,0	2,0	6,0

Задание 7

- 1) Электрическое сопротивление проводника уменьшается при увеличении площади поперечного сечения проводника.
- 2) При увеличении длины проводника его электрическое сопротивление увеличивается.
- 3) Электрическое сопротивление проводника зависит от материала, из которого изготовлен проводник.
- 4) Удельное электрическое сопротивление у материала № 1 больше, чем материала № 2.
- 5) Цилиндрические проводники из материала № 1 и № 2 при одинаковом диаметре и длине будут иметь одинаковые электрические сопротивления.

Задание 7

Проанализировав таблицу удельных электрических сопротивлений и плотностей металлов, выберите два верных утверждения из пяти приведенных ниже:

	ПЛОТНОСТЬ, кг/м ³		
константан	8800	вольфрам	19 300
никелин	8800	нихром	8400

Удельное электрическое сопротивление, Ом · мм ² / м (при 20 °С)			
серебро	0,016	никелин	0,4
медь	0,017	нихром (сплав)	1,1
алюминий	0,028	фехраль	1,2
железо	0,10	сталь	0,12
вольфрам	0,055	константан (сплав)	0,5

Задание 7

- 1) Моток константановой проволоки одинаковой с нихромовой проволокой длины и диаметра имеет большее электрическое сопротивление и массу.
- 2) По спирали из константановой проволоки, имеющей диаметр и массу, равные диаметру и длине нихромовой проволоки, потечет больший ток при подключении их к одному и тому же источнику тока.
- 3) Константановый провод, имеющий диаметр и сопротивление, равные диаметру и сопротивлению нихромовой проволоки, короче.
- 4) Константановый провод, имеющий диаметр и сопротивление, равные диаметру и сопротивлению нихромовой проволоки, легче.
- 5) Константановый провод, имеющий длину и сопротивление, равные длине и сопротивлению нихромовой проволоки, тоньше.

Задание 8

В нагревателе перегоревшую нихромовую проволоку заменяют на константановую того же диаметра и длины. Как изменятся мощность нагревателя, его сопротивление и сила тока в нем, если нагреватель подключают к тому же источнику тока.

ХАРАКТЕРИСТИКИ НАГРЕВАТЕЛЯ	ХАРАКТЕР ИЗМЕНЕНИЯ
А) Мощность Б) Сопротивление В) Сила тока	1) увеличится 2) уменьшится 3) не изменится

Ответ:

А	Б	В

Задание 9

Ⓐ 4.32. Реостат подключен к источнику тока. При изменении сопротивления реостата от $R_1 = 4$ Ом до $R_2 = 9,5$ Ом сила тока в цепи изменяется от $I_1 = 8$ А до $I_2 = 3,6$ А. Найдите ЭДС \mathcal{E} источника тока и его внутреннее сопротивление r .