

ЭВ – 100/200

Асылмұрат Ш.
Габдрашев А.

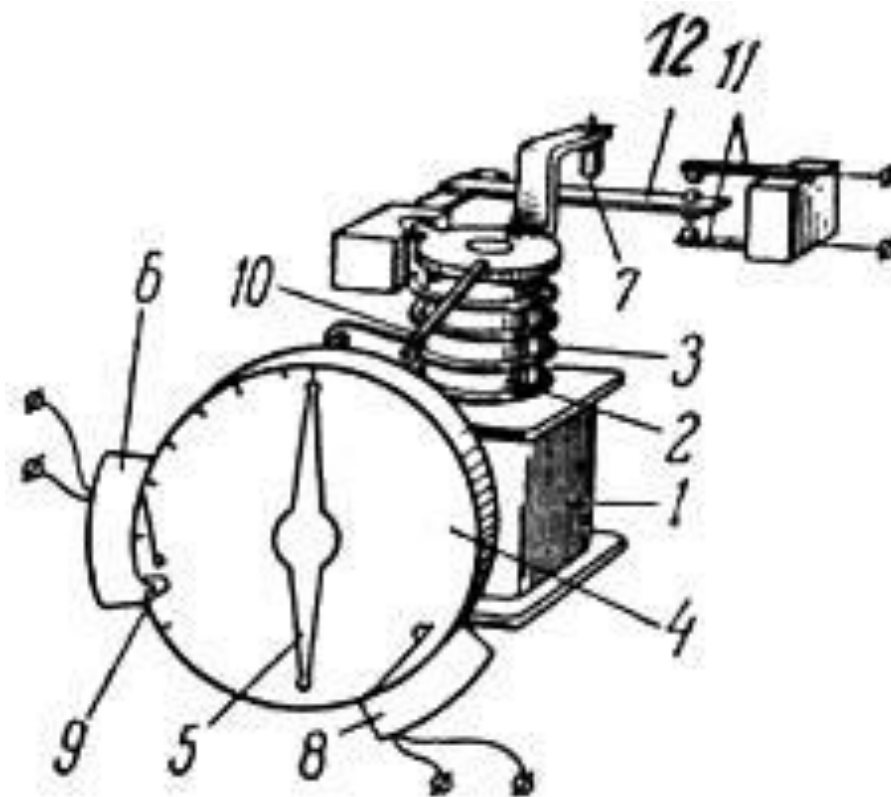
1 - электромагнит; 2 - цилиндрический плунжер; 3 - возвратная пружина; 4 - часовой механизм;

5 - стрелка с подвижным контактом; 6 - контактная колодка с упорным контактом;

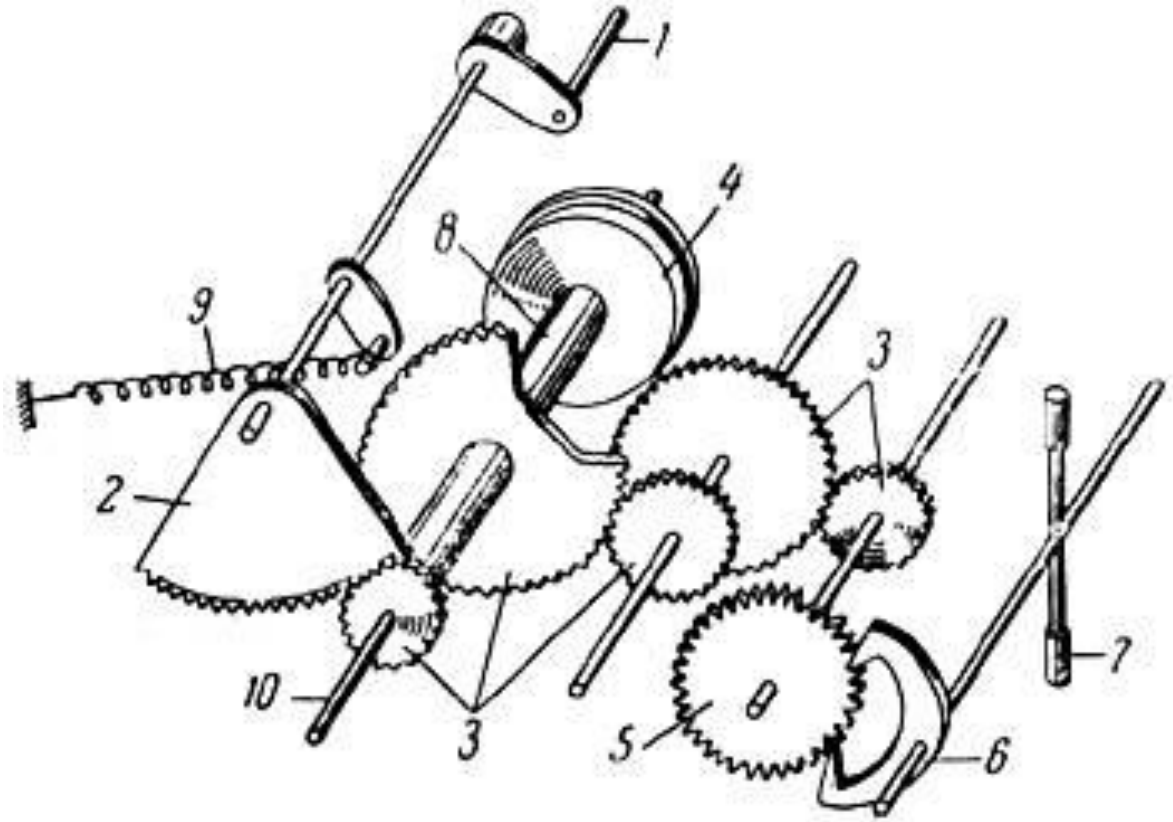
7 - шток для управления мгновенным контактом; 8 - контактная колодка с проскальзывающим контактом;

9 - упор-ограничитель хода стрелки; 10 - рычаг для завода пружины часового механизма;

11 - неподвижные мгновенные контакты; 12 - подвижной мгновенный контакт.



1 - опорный рычаг; 2 - зубчатый сегмент; 3 - передаточные зубчатые колеса;
4 - фрикционная муфта сцепления; 5 - анкерное колесо; 6 - анкерная скоба;
7 - грузики балансира; 8 - ось; 9 - ведущая пружина; 10 - ось.

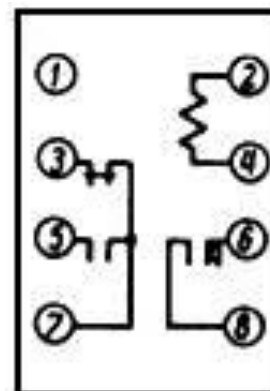


а - реле типов ЭВ-111, ЭВ-121, ЭВ-131,
ЭВ-211, ЭВ-221; ЭВ-223;

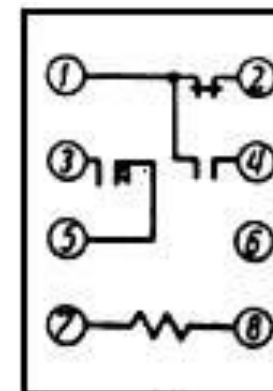
б - реле типов ЭВ-114, ЭВ-124, ЭВ-134,
ЭВ-214; ЭВ-224, ЭВ-234, ЭВ-217,
ЭВ-237, ЭВ-227, ЭВ-247;

в - реле типов ЭВ-122, ЭВ-132, ЭВ-222,
ЭВ-232, ЭВ-218, ЭВ-228, ЭВ-238, ЭВ-248,
ЭВ-215, ЭВ-225, ЭВ-245;

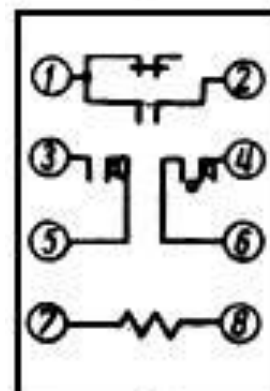
г - реле типов ЭВ-113, ЭВ-123, ЭВ-133.



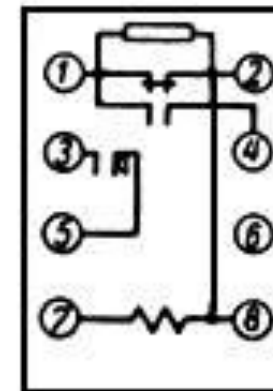
а)



б)



в)



г)

a - замкнут нормально
замкнутый контакт,
прогиб $a = 0,5 - 1$ мм; б -
момент переключения
контактов,
прогиб $a = 0$; в замкнут
нормально разомкнутый
контакт, прогиб $a = 1 - 2$
мм.

