

# ИЗМЕРИТЕЛЬНЫ Е ГЕНЕРАТОРЫ



# Общие сведения

Измерительные генераторы – это источники сигналов разнообразных форм и частот, предназначенные для работы с радиотехническими схемами.

Они имеют ряд принципиальных отличий от обычных генераторов :

- обладают возможностью точной установки и регулировки выходных параметров колебаний ( частоты , формы , уровня напряжения или мощности ) в широких диапазонах
- имеют высокую стабильность параметров и встроенные измерительные приборы , позволяющие контролировать установки сигналов
- могут работать совместно с другими средствами измерения и программного управления

# Общие сведения

Измерительные генераторы относятся к приборам группы «Г». Среди них различают:

Г1- –устройства, используемые при поверке генераторов

Г2- – генераторы шумовых сигналов

Г3- – генераторы синусоидальных сигналов низкой частоты.

Предназначены для формирования сигналов в диапазоне частот (от 20 до  $300 \times 10^3$ ) Гц. Для современных генераторов расширенный диапазон частот (от 0,01 до  $10^6$ ) Гц

Г4- – генераторы синусоидальных сигналов высокой частоты и СВЧ генераторы. Предназначены для формирования сигналов в диапазоне частот (от  $50 \times 10^6$ ) Гц и в СВЧ – диапазоне до 40 ГГц

Г5- – генераторы импульсных сигналов

Г6- – генераторы сигналов специальной формы

Г7- – генераторы качающейся частоты (сви́пгенераторы)

# Общие сведения

В зависимости от формы выходных сигналов различают измерительные генераторы гармонических, релаксационных, (импульсных) и шумовых колебаний. В спектре выходного сигнала генератора гармонических колебаний имеется одна или несколько гармоник. Выходные колебания релаксационного генератора содержит множество гармоник с соизмеримыми амплитудами.

# Общие сведения

По частотному диапазону генераторы делят на : инфранизкочастотные , низкочастотные или генераторы звукового диапазона , генераторы высоких частот , сверхвысокочастотные .

Особую группу представляют генераторы случайных колебаний ( сигналов) – измерительные генераторы шумовых сигналов . Генераторы псевдослучайных и линейно - изменяющихся напряжений ( ГЛИН ) , которые относятся к релаксационным генераторам используют как измерительные , так и в качестве генераторов разверток .

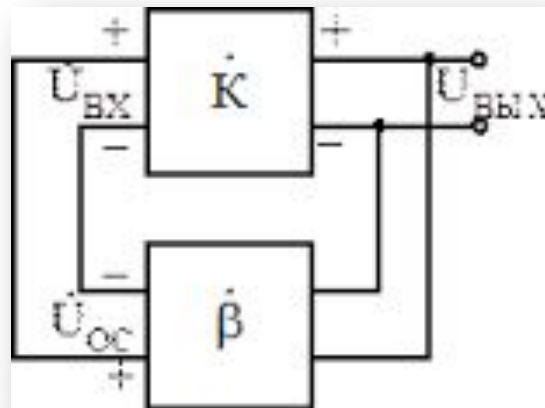
# Общие сведения

Независимо от назначения , принципа действия и схемотехнического выполнения генератор любых перечисленных колебаний ( кроме параметрических схем генерации) состоит из нелинейного усилителя , цепи положительной обратной связи и источника питания постоянного тока . Форма и частота выходных колебаний определяются только параметрами самого генератора. Генератор гармонических колебаний должен содержать в своем составе узкополосную колебательную систему . Принцип действия релаксационных генераторов основан на зарядно – разрядных или накопительно – поглощающих явлениях , протекающих в широкополосных энергоемких цепях положительной обратной связи .



# Общие сведения

Генератор гармонических колебаний можно представить обобщенной структурной схемой, состоящей из нелинейного резонансного усилителя с комплексным коэффициентом усиления по напряжению  $K = K(j\omega)$  и цепи положительной ОС с комплексным коэффициентом передачи  $\beta = \beta(j\omega)$ . В схеме генератора отмечены комплексные амплитуды следующих напряжений: входного –  $U_{вх} = U_{вх}(j\omega)$ ; выходного –  $U_{вых} = U_{вых}(j\omega)$  и обратной связи –  $U_{ос} = U_{ос}(j\omega)$ .



# Измерительные генераторы гармонических колебаний

В генераторах гармонических колебаний колебательными системами являются резонансные  $LC$ -контур (в СВЧ - генераторах для этих целей используют резонаторные СВЧ – системы ) и частотно- зависимые ( фазирующие)  $RC$ - цепи. Генераторы гармонических колебаний с  $LC$ -контурами называют  $RC$ - генераторами, а с фазирующими  $RC$ - цепями -  $RC$ - генераторами.  $LC$ - генераторы вырабатывают колебания достаточно высокой частоты (более 100 кГц) , а  $RC$ - генераторы применяют для создания низкочастотных гармонических колебаний (до долей герц до десятков килогерц ) .

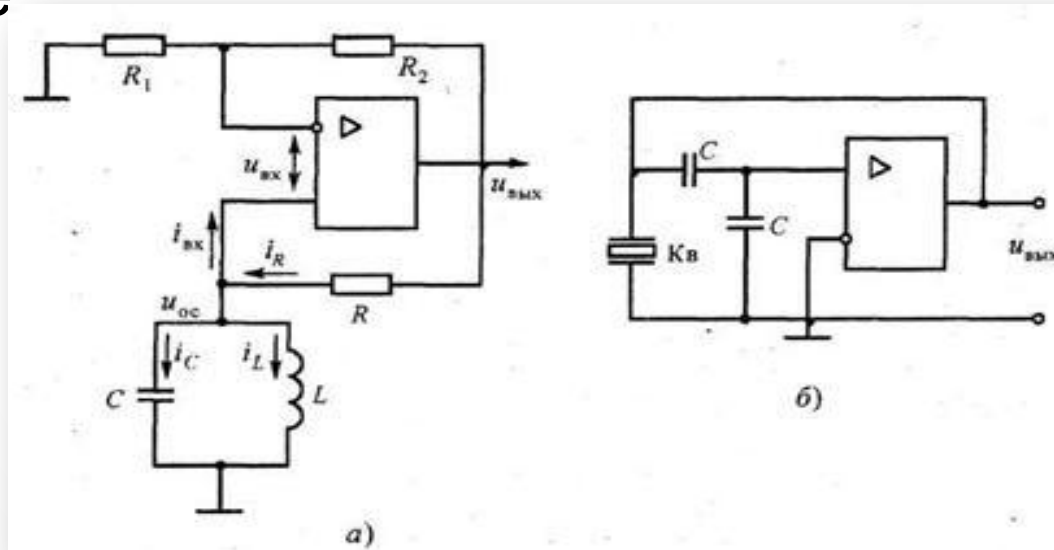


# генераторы

В  $LC$ - генераторах , для которых выполняются условия балансов амплитуд и фаз , частота в основном определяются резонансом колебательного контура :

$$f = \frac{1}{2\pi\sqrt{LC}}.$$

Упрощенная схема  $LC$  - генератора на операционном усилителе



Схемы  $LC$  – генераторов на ОУ : а) упрощенная электрическая ;

# генераторы

Усилитель автогенератора охвачен двумя цепями обратной связи, обеспечивающими режимы балансов амплитуд и фаз. Баланс амплитуд устанавливают цепью отрицательной ОС, состоящей из резисторов  $R_1$  и  $R_2$ . С ее помощью задают требуемый коэффициент усиления собственно усилителя  $|K| = R_2 / R_1$ . Баланс фаз обеспечивает цепь положительной ОС, состоящая из резистора  $R$  и параллельно колебательного  $LC$  – контура. Коэффициент передачи цепи положительной ОС

$$\beta = R_0 / (R_0 + R),$$

где  $R_0$  – резонансное сопротивление параллельного контура.

# генераторы

*Кварцевая стабилизация частоты.* К LC-генератором относят и генераторы с кварцевой стабилизацией частоты. Стабилизация основа на применении кварцевого резонатора вместо одного из элементов контура, что снижает нестабильность частоты колебаний генератора до  $10^{-7}$  (отклонение частоты на  $\Delta f = 0,1$  Гц от генерируемой  $f_p = 1$  МГц). Кварцевый резонатор (сокращенно кварц) представляет собой помещенную в кварцедержатель тонкую прямоугольную пластинку минерала кварца, грани которой определенным образом ориентированы по отношению к осям кристалла. Кварц обладает прямым и обратным пьезоэлектрическим эффектом ( проще, пьезоэффектом ).

# генераторы

Прямой пьезоэффект возникает при механическом сжатии или растяжении кварцевой пластинки и сопровождается появлением на ее противоположных гранях электрических зарядов. При воздействии на кварцевую пластинку переменного электрического поля в ней возникают упругие механические колебания (обратный пьезоэффект) приводящие в свою очередь, к появлению электрических зарядов на гранях пластинки. Кварц можно рассматривать как электромеханическую колебательную систему и сравнить ее свойства с обычным колебательным LC-контуром. Добротность кварцевого резонатора достигает сотен тысяч, тогда как у колебательного контура она не превышает 300-400. Диапазон перестройки генерируемой частоты измерительных LC-генераторов обычно лежит в пределах от 0,01 Гц до единиц мегагерц, минимальная дискретность ее установки составляет 0,01 Гц.

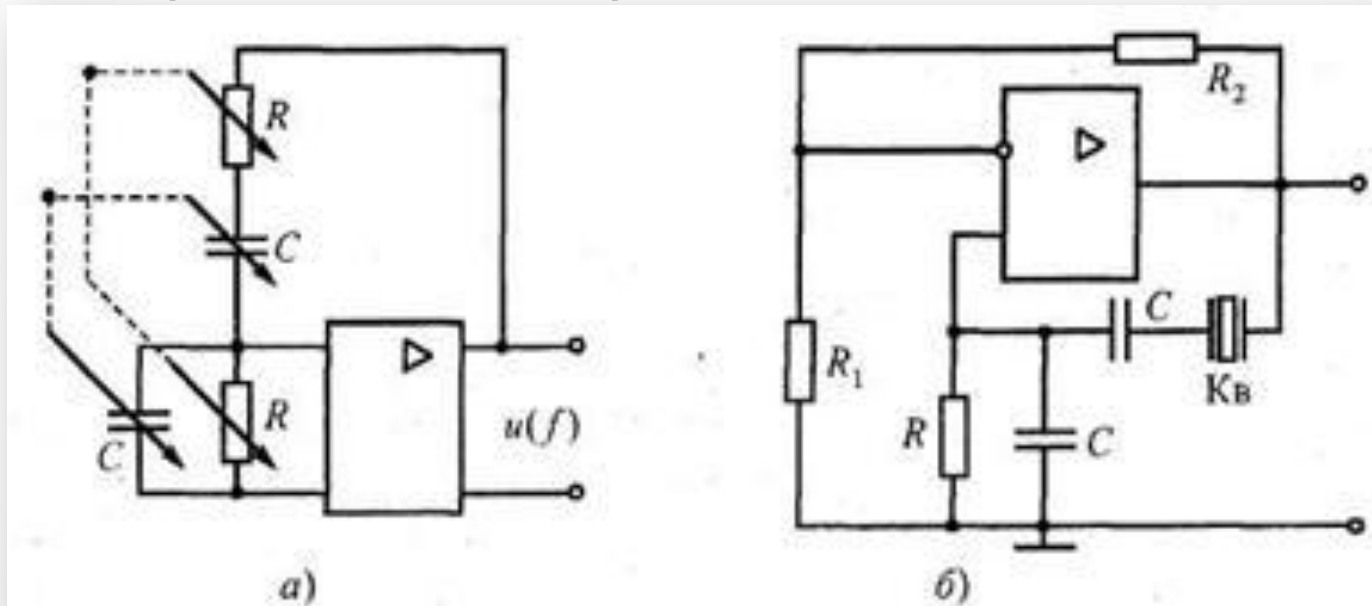
# RC- генераторы

В низкочастотных измерительных генераторах гармонических колебаний в качестве колебательных систем и цепей положительной ОС применяют частотно-избирательные RC- цепи. Такие генераторы называют RC-генераторами. Обычно в RC- генераторе включают мост Вина, который осуществляет сдвиг фазы сигнала ОС на  $180^{\circ}$ . Генератор строится на основе усилителя, у которого в широком диапазоне частот коэффициент передачи – вещественная величина, а фазовый сдвиг  $\varphi = 2\pi$  обеспечивают мостом Вина и инверсией сигнала в усилителе. Частота колебаний в RC- генераторе с мостом Вина.

$$F_c = \frac{1}{2\pi RC}$$

# RC- генераторы

На рисунке **б** изображена упрощенная схема RC-генератора с мостом Вина, в котором вместо одного из резисторов включен кварцевый резонатор, работающий в режиме резонанса напряжений.



Схемы RC- генераторов с мостом Вина : а)обычная ; б)кварц включен в мост Вина вместо сопротивления

# Характеристики генераторов

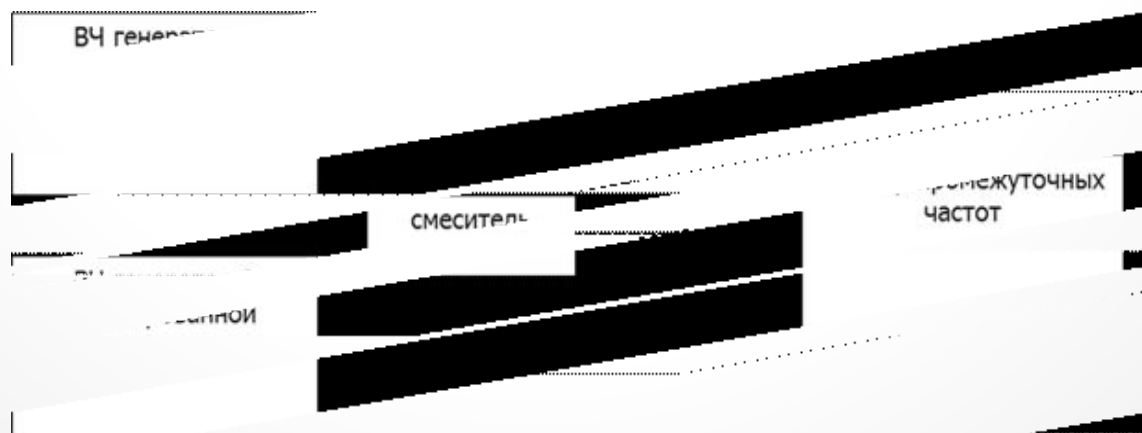
## ЗВУКОВЫХ ЧАСТОТ

Генераторы звукового диапазона частот (низкочастотные генераторы) имеют обычно значительный уровень мощности выходного сигнала – до 5 ...10 Вт. Однако такая мощность может выделяться только на согласованной нагрузке, поэтому на выходе генератора часто включают согласующий трансформатор, например на нагрузки 60, 600, 6000 Ом. Показания электронного вольтметра выходного напряжения будут правильными тоже только при согласованной нагрузке генератора. Погрешность установки частоты генератора можно снизить до значения, меньшего одного процента, ее нестабильность – того же порядка. Повышают стабильность частоты применением прецизионных внешних элементов ( конденсаторов, индуктивностей и резисторов ).

# Характеристики генераторов

## ЗВУКОВЫХ ЧАСТОТ

В задающих генераторах звуковых частот используют три метода генерирования: прямой, метод биений, метод электронного моделирования. Для повышения стабильности частоты звуковых генераторов частот применяют задающие генераторы на биениях. Структурная схема задающего генератора содержит два первичных высокочастотных генератора фиксированных частот  $f_1$  и  $f_2$ , смеситель и фильтр промежуточной частоты.





# Характеристики генераторов

## ЗВУКОВЫХ ЧАСТОТ

Метод биений заключается в том, что колебания звуковой частоты образуются в результате воздействия нелинейный элемент смесителя двух близких по частоте гармонических колебаний  $f_1$  и  $f_2$ . При этом частота  $f_2$  может меняться в пределах от  $f_1$  до  $f_1 + F$ , где  $F$  – наибольшая частота рабочего диапазона. На выходе смесителя получают комбинационные частоты, в том числе так называемую *промежуточную частоту*  $F_{пч} = f_2 - f_1$ . Колебание промежуточной частоты  $F_{пч}$  выделяют фильтром промежуточной частоты.

Генератор инфранизких частот можно построить по схеме с электронным управлением частотой. Такие устройства принято называть *функциональными генераторами*.

-

# Характеристики

## ВЫСОКОЧАСТОТНЫХ генераторов

В диапазоне радиочастот в средствах измерений применяют как генераторы сигналов, так и генераторы стандартных сигналов. Генераторы сигналов имеют большую среднюю выходную мощность (до 3 Вт) и их используют для питания измерительных передающих антенн и других мощных устройств. Генераторы стандартных сигналов – маломощные источники с низким уровнем выходного напряжения (до 1 В) – применяют при испытаниях и настройке узлов радиоаппаратуры. Основные требования, предъявляемые к ГСС : высокие стабильность частоты и амплитуды выходного сигнала. Малый коэффициент нелинейных искажений. В ГСС предусматривают возможность получения амплитудной модуляции за счет использования как внешнего, так и внутреннего источников напряжения. Внутренняя

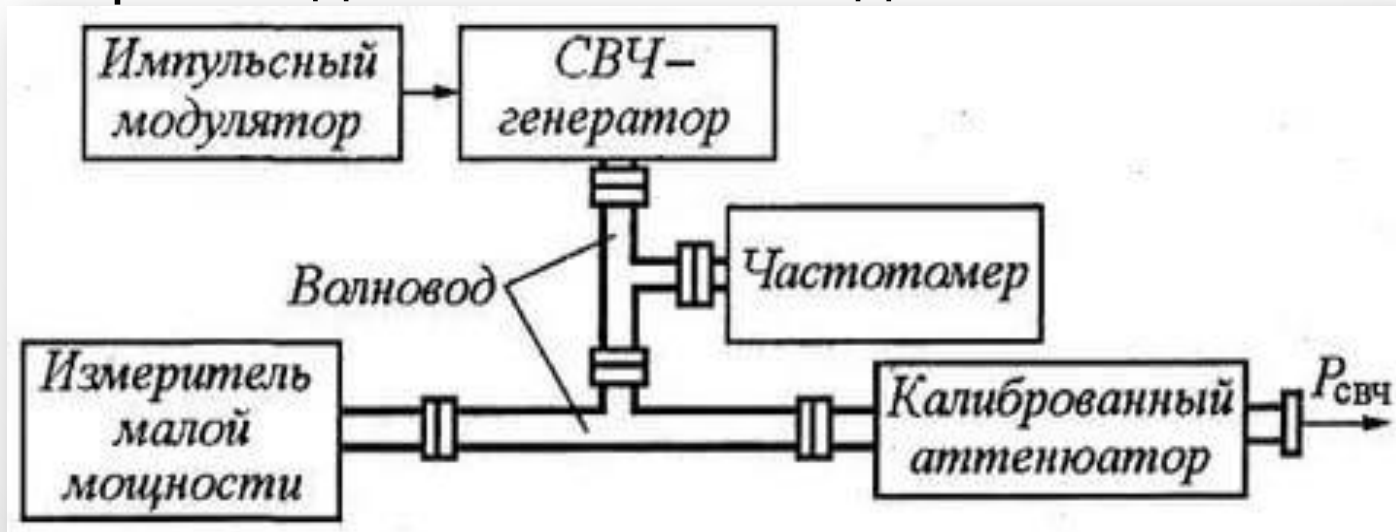
# Характеристики СВЧ -

## генераторов

Генераторы сверхвысоких частот ( СВЧ – генераторы) работают в диапазоне частот 1...40 ГГц. По типу выходного соединителя с исследуемой схемой они делятся на коаксиальные и волноводные . Причем последние более высокочастотные . Для СВЧ – генераторов характерно однодиапазонное построение , с небольшим перекрытием по частоте (около октавы – 2 раза). Некалиброванная выходная мощность измерительного СВЧ – генератора достигает десяти ватт, а калиброванная составляет нескольких микроватт. Генераторы сверхвысоких частот используют для настройки радиоприемных устройств радиолокационных и радионавигационных станций, систем космической связи и спутникового вещания , измерения параметров различных антенн и т.д.

# Характеристики СВЧ - генераторов

Особенностями измерительных генераторов этого вида являются относительная простота электронной части схемы и сложность механических узлов приборов. Схема включает собственно СВЧ – генератор, импульсный модулятор, измеритель малой мощности, частотомер и калиброванный аттенюатор. Все высокочастотные узлы генератора соединяются волноводами.



# Характеристики СВЧ - генераторов

Задающие СВЧ – генераторы измерительных приборов выполняют на отражательных клистронах , диодах Ганна, магнетронах , лавинно – пролетных диодах ( ЛДП), лампах бегущей (ЛБВ) и обратной волны (ЛОВ) и т.д. В измерительных СВЧ – генераторах необходима тщательная экранировка , так как утечка мощности с ростом частоты возрастает. Провода питания выполняют в виде коаксиальных кабелей со специальным наполнением , хорошо поглощающим энергию СВЧ – колебаний. Повышенные требования предъявляют и к источникам питания, так как активные элементы СВЧ – диапазона чувствительны к нестабильности питающих напряжений .



# Цифровые измерительные

## генераторы низких частот

Цифровые генераторы низких частот отличаются от аналоговых более эффективным метрологическим и характеристиками : высокими точностью установки и стабильностью частоты, малым коэффициентом нелинейных искажений ( строго синусоидальной формы), постоянством уровня выходного сигнала. Цифровые генераторы удобнее аналоговых в эксплуатации: выше быстродействие, существенно проще установка требуемой частоты. Более наглядная индикация. Цифровые генераторы имеют возможность автоматической перестройки частоты по заранее заданно программе. Действие цифровых генераторов основано на принципе формирования числового кода с последующим преобразованием его в гармонический сигнал . При этом используют метод аппроксимации формы выходного

# Принцип аппроксимации

Самый простой вид аппроксимации- ступенчатая. Она заключается в представлении (замене) синусоидального колебания напряжением ступенчатой формы , весьма мало отличающейся от синусоидальной кривой . Аппроксимируемое синусоидальное напряжение  $u(t) = U_m \sin \omega t$  дискретизируют во времени (равномерная дискретизация с шагом  $\Delta t$  ) и в интервале, разделяющем два соседних момента времени  $t_i$  и  $t_{i+1}$ , синусоидальное колебание заменяют напряжением постоянного тока – ступенькой , высота которой равна значению аппроксимируемого напряжения в момент  $t_i$  т.е.  $u(t_i) = U_m \sin \omega t_i$ . В результате такой замены вместо кривой получают ступенчатую линию ( рис . а).



# Принцип аппроксимации

При имеющемся периоде  $T$  гармонического колебания число ступенек  $p$ , приходящихся на один период, определяется шагом дискретизации:  $p = T/\Delta t$ . Если же из технических соображений число ступенек задано, то изменение шага дискретизации приводит к изменению периода формируемого напряжения, поскольку  $p = T/\Delta t$ . Учитывая, что  $t_i = i\Delta t$ , уравнение ступенчатой кривой можно представить в виде:

$$u(i \Delta t) = U_m \sin(\omega i \Delta t)$$

или с учетом значения  $p$  и соотношения  $\omega = 2\pi$  в виде:

$$u(i \Delta t) = U_m \sin(i 2\pi / p)$$



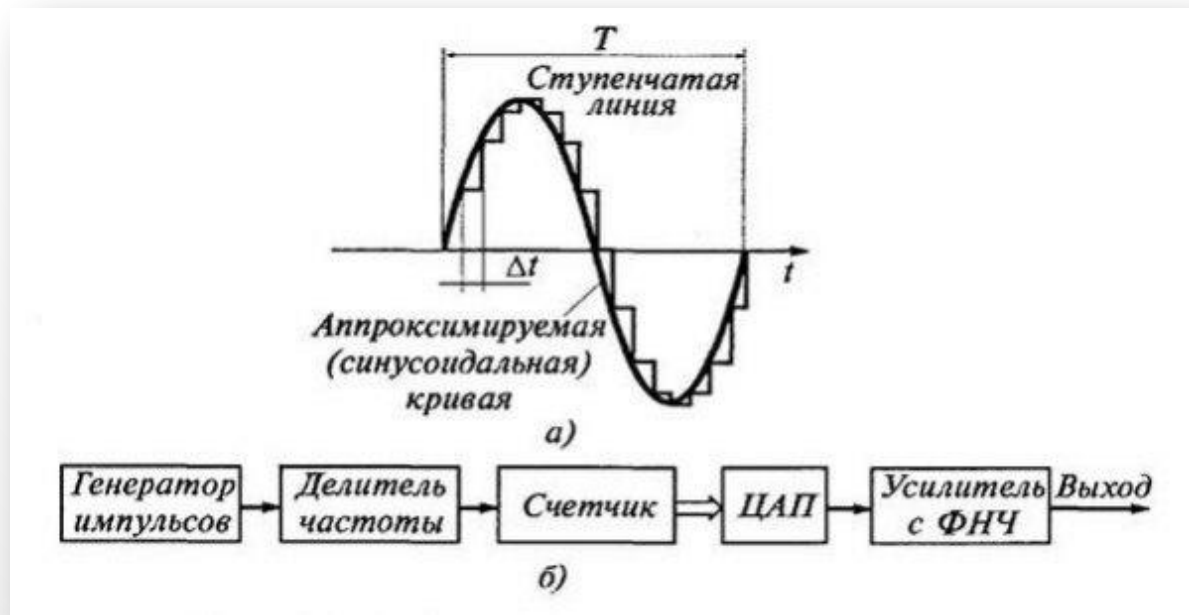
# Принцип аппроксимации

Чем больше выбрано число ступеней  $p$ , тем точнее ступенчатая кривая приближается к синусоидальной форме (уменьшается погрешность аппроксимации). Когда это число достаточно велико, сформированное ступенчатое напряжение можно рассматривать как низкочастотное синусоидальное напряжение, искаженное в небольшой степени высокочастотной аддитивной помехой.

Спектральный анализ напряжения, полученного путем ступенчатой аппроксимации, выявляет, что его спектр содержит гармонику основной частоты. Разложение в ряд Фурье показывает, что ближайшей высшей гармоникой будет составляющая с номером  $p-1$ , следующей — гармоника номера  $p+1$ , затем гармоники номеров  $2p-1$  и  $2p+1$  и т. д.

# Принцип аппроксимации

Такие соотношения между основной и высшими гармониками позволяют просто осуществить высококачественную фильтрацию, резко ослабляющую высшие гармоники, и получить синусоидальное напряжение, характеризуемое очень малым коэффициентом нелинейных искажений (коэффициентом гармоник). Упрощенная структурная схема цифрового генератора, формирующего ступенчатую кривую, приведена на рисунке б.



# Принцип аппроксимации

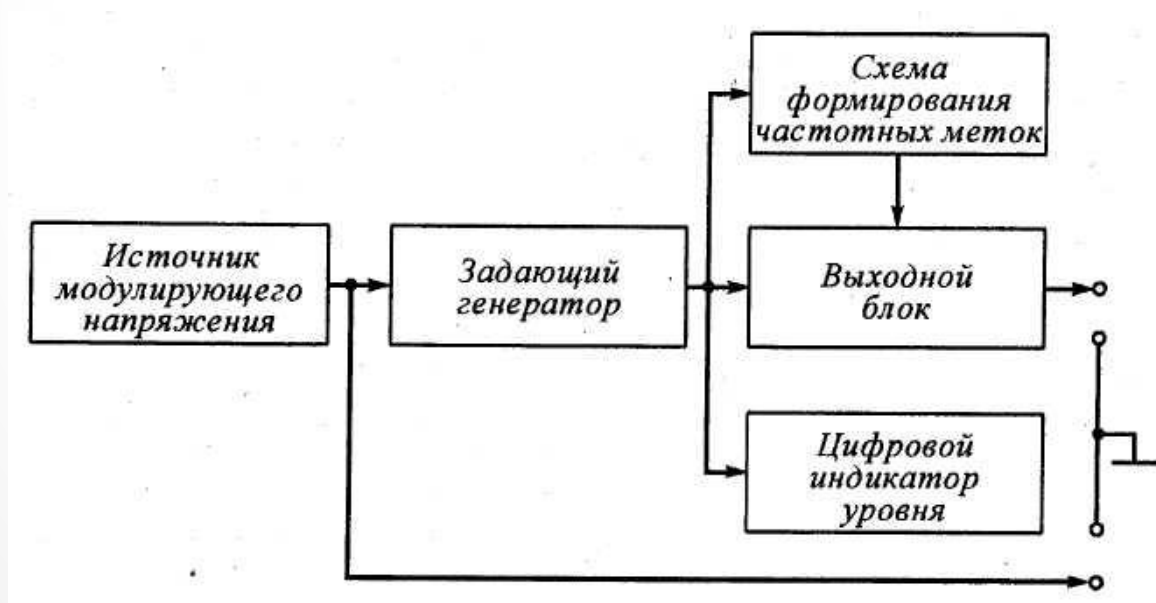
Импульсный кварцевый генератор вырабатывает периодическую последовательность коротких импульсов с периодом следования  $T$ . На выходе делителя частоты с регулируемым коэффициентом деления  $g$  получается последовательность импульсов с периодом следования  $\Delta t = gT$ , задающим шаг дискретизации. Импульсы поступают в счетчик емкостью  $p$ . Кодовая комбинация, определяемая числом  $i$  импульсов, накопленных в счетчике, передается в схему ЦАП. Цифро-аналоговый преобразователь вырабатывает напряжение, соответствующее числу  $i$ , т.е.  $u(i\Delta t) = U_m \sin(i2\pi/p)$ . Таким образом формируются  $p$  ступенек аппроксимируемой кривой. После накопления  $p$  импульсов счетчик переполняется и сбрасывается в нуль. С приходом  $(p+1)$ -го импульса начинается формирование нового периода ступенчатой кривой. Частоту формируемого колебания при фиксированном числе ступенек  $p$  регулируют, изменяя шаг дискретизации  $\Delta t$ , что достигается изменением коэффициента деления  $g$  делителя частоты.

# Частоты

К генераторам качающейся частоты (ГКЧ — его устаревшее название свип-генератор) относятся источники гармонических колебаний со специальным (линейным, логарифмическим и т. д.) законом автоматического изменения частоты в пределах заданной полосы качания. Полоса качания  $\Delta f$  определяется как разность конечного  $f_k$  и начального  $f_n$ , значений частоты, т. е.  $\Delta f = f_k - f_n$ . В зависимости от ее значения ГКЧ делятся на узкополосные ( $\Delta f$  не более 1 % максимальной частоты рабочего диапазона или поддиапазона), широкополосные ( $\Delta f > 1$  %) и комбинированные. Упрощенная структурная схема ГКЧ содержит источник модулирующего напряжения, задающий генератор, схему формирования частотных меток, выходной блок и цифровой индикатор уровня, фиксирующий выходное колебание.

# Частоты

Упрощенная структурная схема ГКЧ содержит источник модулирующего напряжения, задающий генератор, схему формирования частотных меток, выходной блок и цифровой индикатор уровня, фиксирующий выходное колебание.



# Частоты

Генераторы качающейся частоты строятся по прямому методу генерации и методу биений. В диапазоне от десятых и даже сотых долей герц до десятков мегагерц используют функциональные генераторы с электронным управлением частотой. При этом частоту таких генераторов можно регулировать, изменяя ток заряда (разряда) емкости интегратора. При наличии преобразователей цифровых кодов в сигналы управления исполнительными элементами, возможно дистанционное и программное изменение частоты. В достаточно широких пределах автоматическое качание частоты без коммутации элементов колебательной системы легко реализуют в низкочастотных генераторах на биениях. При этом в качестве перестраиваемого гетеродина может служить LC-генератор с электронным управлением частотой.

# Частоты

В области СВЧ генераторы качающейся частоты строят на маломощных клистронах, диодах Ганна, транзисторах и лампах обратной волны (ЛОВ). Возможность электронной перестройки частоты генераторов СВЧ на диодах Ганна обеспечивается применением варикапов, изменяющих эквивалентную емкость резонатора или ферромагнитных сред в переменном магнитном поле (ЖИГ-сферы). Частотная модуляция колебаний ЛОВ осуществляется пилообразным напряжением, подводимым к ускоряющему электроду. Недостатком ЛОВ, так же как и клистрона, является наличие побочной амплитудной модуляции. Кроме того, задающий генератор на ЛОВ имеет более громоздкую конструкцию и требует более сложных источников питания. Основное достоинство ЛОВ – чрезвычайно широкий диапазон перестройки по частоте (порядка октавы).



# Генераторы сигналов специальной формы

К генераторам сигналов специальной формы относятся источники одиночных или периодических импульсных сигналов, форма которых может быть и прямоугольной, и отличной от нее. Особое место в ряду генераторов специальной формы занимают импульсные (релаксационные) генераторы. Они подразделяются на генераторы периодической последовательности импульсов и генераторы кодовых групп импульсов. Широкое применение находят генераторы периодических последовательностей прямоугольных импульсов.

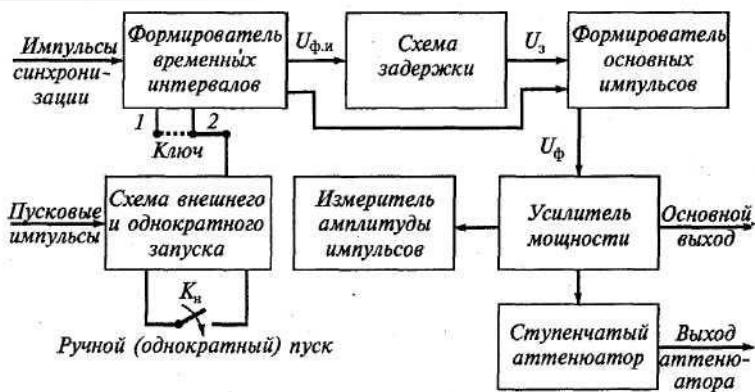


# Генераторы сигналов специальной формы

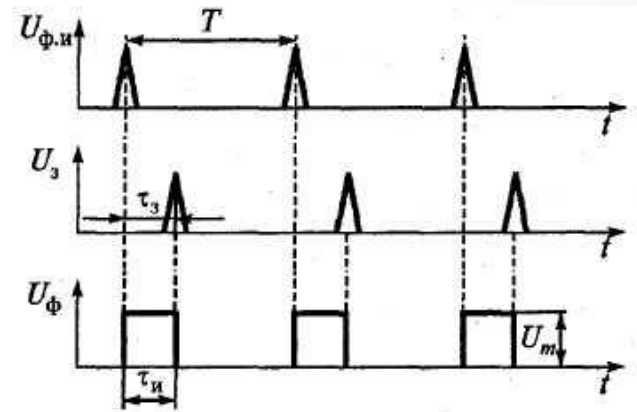
Формирователь временных интервалов может работать в режиме автогенератора (положение ключа 1) или в ждущем режиме (положение ключа 2). Однократный пуск осуществляют нажатием кнопки  $K_n$ . Интервал  $T$  определяет частоту следования импульсов  $f=1/T$ . Длительность импульсов определяется временем задержки, как в одноименной схеме:  $\tau_{и} = \tau_{з}$ . По длительности прямоугольных импульсные

в кро-се

ные.



а)



б)

# Генераторы сигналов специальной формы

Классы точности по амплитудному значению устанавливаются как приведенная погрешность, а по остальным параметрам как относительная погрешность от измеряемой величины. Причем погрешности установки временных параметров в среднем достигают нескольких процентов. Обозначение отечественных генераторов периодических прямоугольных импульсов — Г5.

Современные генераторы сигналов специальной формы (Г6) относятся к универсальным измерительным приборам с широким частотным диапазоном, большим числом форм выходных сигналов и электронным управлением параметрами сигналов. В ряде случаев эти генераторы частично или полностью заменяют низкочастотные, в том числе инфранизкочастотные, высокочастотные и импульсные генераторы.

# СИГНАЛОВ

Шумовым сигналом называется совокупность одновременно существующих электрических колебаний, частоты и амплитуды которых носят случайный характер. Генераторы шума вырабатывают шумовые измерительные радиотехнические сигналы с нормированными статистическими характеристиками. Генераторы шума применяются в качестве источников флуктуационных помех при исследовании предельной чувствительности радиоприемных и усилительных устройств, в качестве калиброванных источников мощности при измерении напряженности поля или шумов внеземного происхождения, в качестве имитаторов полного сигнала многоканальной аппаратуры связи, для измерения нелинейных искажений и частотных характеристик радиоустройств с помощью анализатора спектра с постоянной полосой пропускания.

# СИГНАЛОВ

Основным требованием к генераторам шума является равномерность спектрального состава шумового сигнала в возможно большей полосе частот, от 0 до ∞ («белый» шум), а практически — от единиц герц до десятков гигагерц. Такой измерительный сигнал позволяет исследовать устройство или систему одновременно во всем диапазоне рабочих частот. В реальных генераторах «белый» шум получить невозможно, но для любого устройства, полоса пропускания которого во много раз меньше спектра шумового сигнала, последний можно считать «белым». По диапазону генерируемых частот генераторы шума делятся на низкочастотные (20 Гц — 20 кГц и 15 Гц — 6,5 МГц); высокочастотные (1—600 МГц); сверхвысокочастотные (500 МГц — 12 ГГц).

# СИГНАЛОВ

Основной узел шумового генератора — задающий генератор (рис. ). Его сигналы должны иметь равномерную спектральную плотность мощности по всей требуемой полосе частот (теоретически это белый шум). Таким образом, в задающем генераторе используются физические явления, при которых возникают достаточно интенсивные шумы со статическими характеристиками и параметрами, поддающимися достаточно несложному математическому



# Генераторы шумоподобных сигналов

В настоящее время в теоретической радиотехнике, радиолокации, системах передачи информации и, особенно, системах мобильной связи успешно используются сигналы с заданными корреляционными и спектральными свойствами. Эти сигналы имеют спектральные характеристики, близкие к белому (квазибелому) шуму в широкой полосе частот. Подобные сигналы принято называть шумоподобными (широкополосными) сигналами (ШПС), сигналами без несущей или сигналами с рассеянным спектром.

# Генераторы шумоподобных сигналов

Если рассматривать последовательности из  $n = M$  двоичных импульсов прямоугольной формы, которые в соответствии с номером позиции  $M$  могут принимать значения  $\pm 1$  (иногда  $-1$  и  $0$ ), то простым перебором можно найти такие последовательности, для которых

$$\frac{E}{E_1} = n,$$

где  $E$  — энергия всей импульсной последовательности,  $E_1$  — энергия одного импульса. Последовательность класса шумоподобных сигналов повторяется через период  $T = n\Delta t = (2^m - 1)\Delta t$ , где  $\Delta t = 1/F_c$  — интервал следования сдвигающих импульсов, или длительность одного элемента ( $F_c$  — частота следования последовательности). Например, изображенная на рис. псевдослучайная двоичная последовательность, имеет период, содержащий 8 элементов.



# Генераторы шумоподобных сигналов

Наиболее распространенным примером технической реализации шумоподобных сигналов (сигнальной конструкции) могут служить сформированные определенным образом псевдослучайные последовательности прямоугольных радиоимпульсов, в частности, при манипуляции несущего колебания двоичными кодами. При этом наиболее успешно развиваются цифровые методы генерации сигналов на основе дискретных ортогональных сигналов в виде линейных  $M$ -последовательностей, функций Уолша и др.



# Стандарты и синтезаторы

## Частоты

Как уже отмечалось, для создания стабильного по частоте и фазе сигнала используют кварцевые генераторы, имеющие высокую стабильность частоты. Кварцевые стандарты частоты имеют более высокие показатели по стабильности и их нестабильность частоты порядка  $10^{-8}$ ... $10^{-9}$ . Еще лучшую стабильность частоты (нестабильность порядка  $10^{-12}$ ) обеспечивают кванто-механические стандарты частоты, действие которых основано на использовании электромагнитного излучения атомов определенного химического элемента при переходе их из одного энергетического состояния в другое. На этой основе созданы водородные, цезиевые и рубидиевые генераторы. Все перечисленные кварцевые генераторы и стандарты частоты обеспечивают формирование высокостабильных сигналов только на

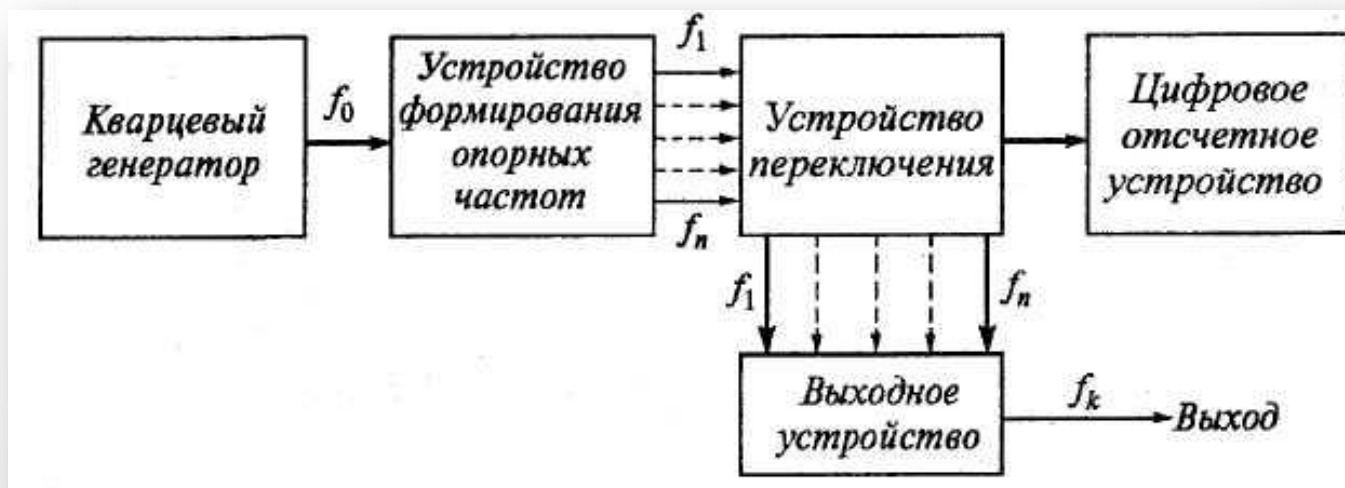
# Стандарты и синтезаторы

## Частоты

При необходимости иметь большой набор генерируемых частот используют кварцевые синтезаторы частот. Синтезаторами частоты называют специальные генераторы гармонических напряжений с дискретной перестройкой частоты и стабильностью, равной стабильности частоты лучших кварцевых генераторов. Они обеспечивают синусоидальную форму, высокую спектральную «чистоту», большую точность установки и возможность программной перестройки частоты. Синтезаторы позволяют получать напряжения фиксированных частот с дискретностью (сеткой частот) до сотых долей герц. По точности установки и стабильности частоты синтезаторы превосходят обычные измерительные генераторы с плавной перестройкой частоты. Они легко сопрягаются с автоматизированными

# Частоты

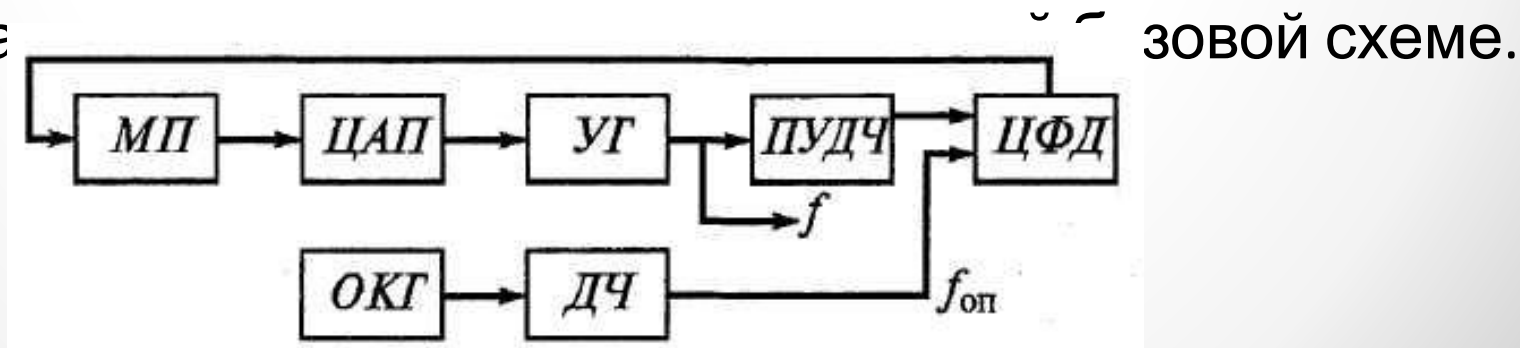
Кварцевые синтезаторы частоты — это многочастотные генераторы гармонических напряжений с дискретной перестройкой частоты. Упрощенная структурная схема аналогового синтезатора частоты дана на рис.. В нее входят кварцевый генератор частоты  $f_0$ , устройство формирования опорных частот  $f_1, \dots, f_n$ , устройство переключения, подключающее на выход сигнал нужной частоты, цифровое отсчетное и выходное устройства.



# Цифровые синтезаторы измерительных сигналов

Достоинством цифровых методов синтеза является малое время установления частоты колебаний при перестройке, что важно для функционирования быстродействующих автоматизированных систем, а также отсутствие разрыва фазы при смене частот.

В современных передатчиках часто требуется использовать дробные значения коэффициента деления частоты. Метод дробного преобразования частоты используется в новейших разработках цифровых синтезаторов.



# Цифровые синтезаторы измерительных сигналов

В таком синтезаторе коэффициент деления программно-управляемого делителя частоты (ПУДЧ) изменяется во времени, образуя последовательность временных циклов определенной длительности. Полученный цикл также делят на несколько подциклов, в течение каждого из которых коэффициент деления постоянен. Изменение коэффициента деления производится в момент перехода от одного подцикла к другому таким образом, чтобы средний за время цикла коэффициент деления был равен заданному. В схеме цифрового синтезатора частоты используются цифровой фазовый детектор (ЦФД), ЦАП и микропроцессор (МП).

# Цифровые синтезаторы измерительных сигналов

Подстройку выходной частоты производят в конце каждого цикла. Для этого используют управляемый генератор, напряжение подстройки частоты на который подается с ЦАП. Сигнал управления (ошибки, рассогласования) вырабатывается цифровым фазовым детектором и его уровень соответствует значению средней за время цикла разности фаз колебаний, получаемых от опорного кварцевого генератора и управляемого генератора. Затем сигнал управления с фазового детектора подается на микропроцессор, который через ЦАП по заданному коду требуемой частоты осуществляет программное управление схемой ПУДЧ.

# Контрольные вопросы

1. Что называется измерительным генератором ?
2. Как делятся генераторы по частотному диапазону ?
3. Что называют синтезаторами частоты?