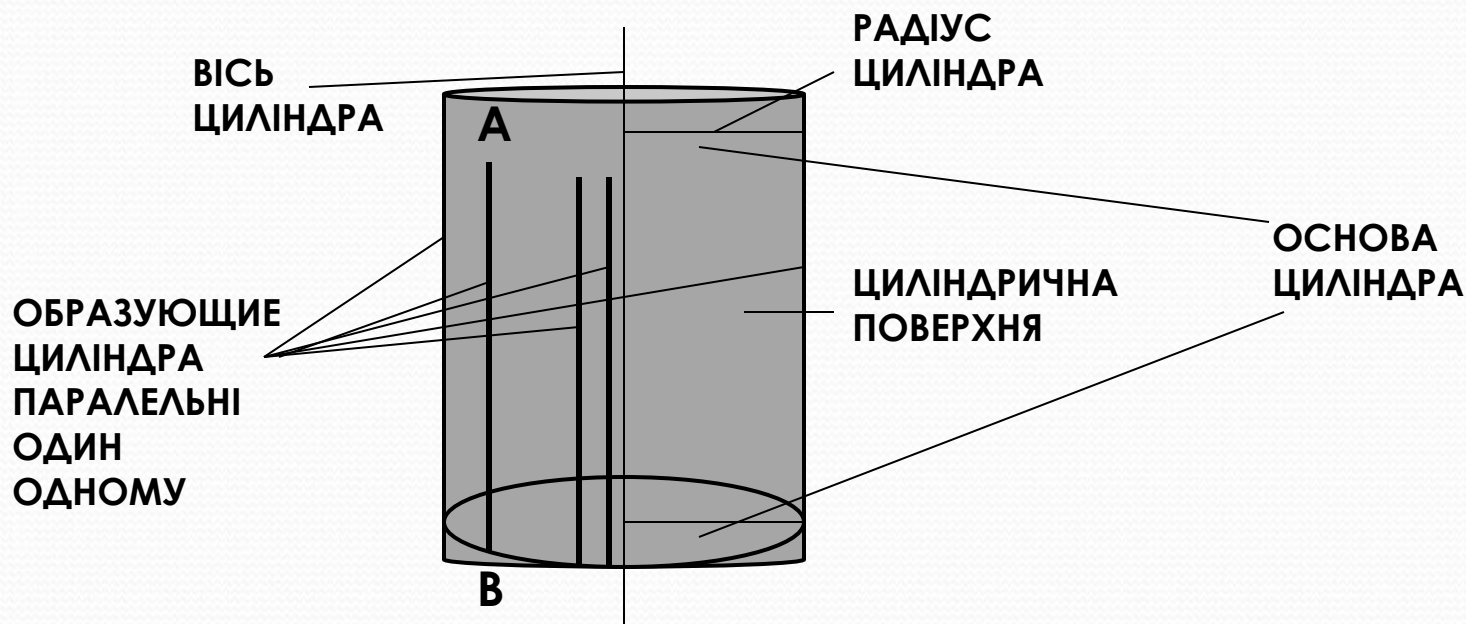


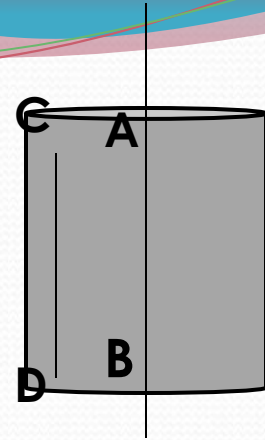


ЦИЛНДР

# ***ЦИЛІНДР ЦЕ ОБ'ЄМНЕ ГЕОМЕТРИЧНЕ ТІЛО***

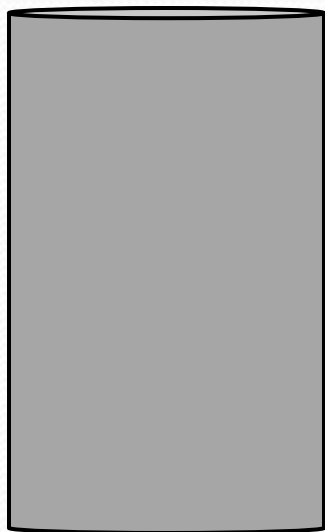


# ЦИЛІНДР



- Пряма  $AB$  називається віссю циліндра
- Відрізок  $CD$  є висотою
- При обертанні  $CD$  утворюється поверхня, що складається з відрізків, паралельних осі циліндра. Її називають циліндричною поверхнею або бічною поверхнею циліндра

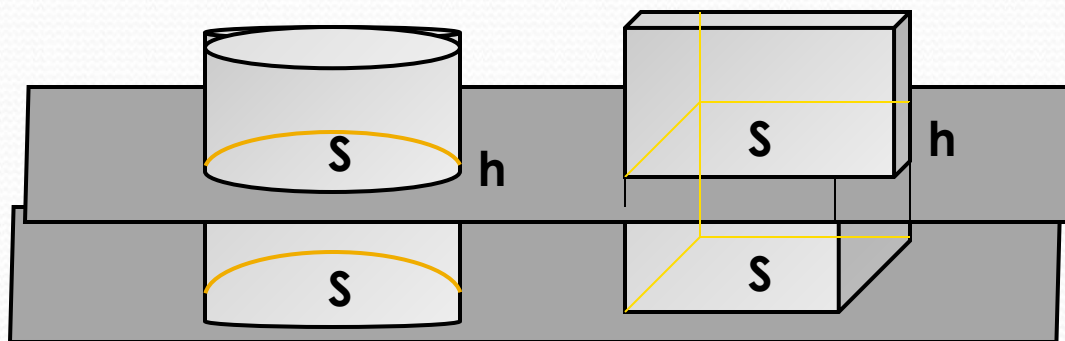


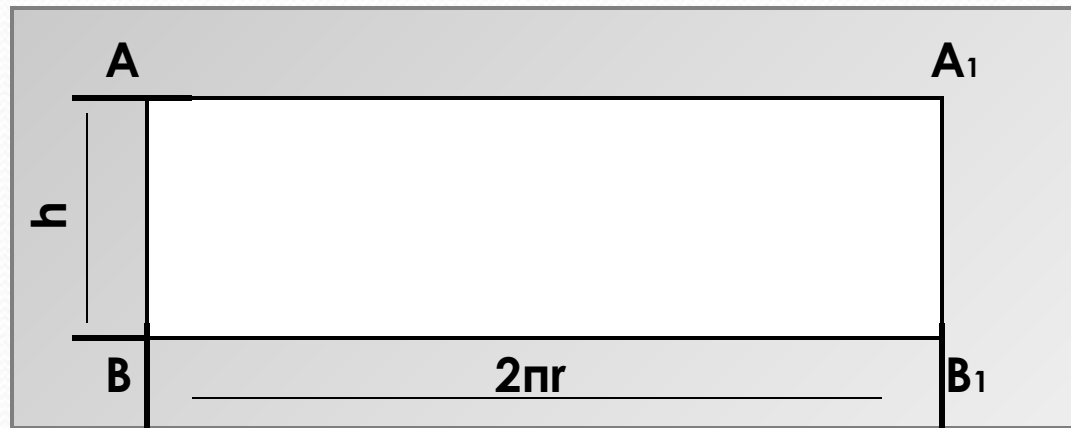
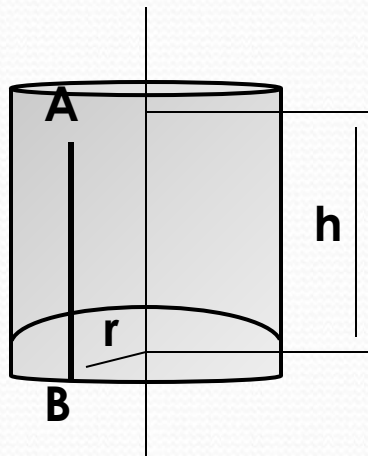


***Циліндр - це тіло  
обмежене двома  
рівними колами і  
циліндричною  
поверхнею.***

# Об'єм циліндра

*Об'єм циліндра дорівнює добутку площі основи на висоту. (Доказ за принципом Кавальєрі)*





На малюнку зображений циліндр з радіусом  $r$  і висотою  $h$ . Уявімо, що його бічну поверхню розрізали по утворює  $AB$  і розгорнули таким чином, що отримали прямокутник  $ABB_1A_1$  сторони якого є двома краями розрізу бічної поверхні циліндра. Цей прямокутник називається розгорткою бічної поверхні циліндра. Площа бічної поверхні циліндра рівна площі її розгортки,  $S = 2\pi rh$





**ДЯКУЮ ЗА  
УВАГУ ;)**