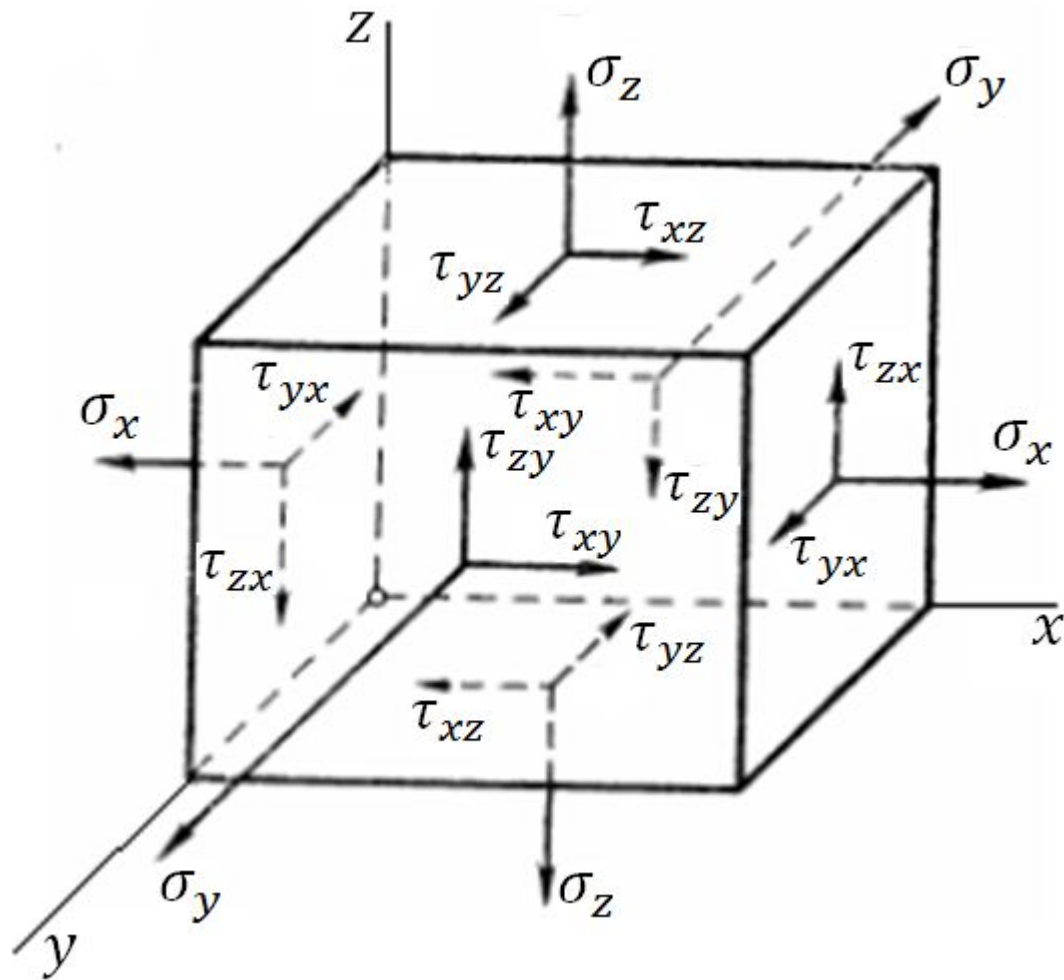


# Основы прикладной теории упругости



# Напряженное состояние в точке



# Напряженное состояние в точке

## Правила знаков

1. **Нормальные растягивающие напряжения считаются положительными, сжимающие – отрицательными.**
2. **За положительные составляющих касательных напряжений принимают положительные направления осей координат, если направление растягивающих нормальных напряжений по той же площадке совпадает с положительным направлением соответствующей оси координат.**

# Тензор напряжений

$$T_H = \begin{bmatrix} \sigma_x & \tau_{xy} & \tau_{xz} \\ \tau_{yx} & \sigma_y & \tau_{yz} \\ \tau_{zx} & \tau_{zy} & \sigma_z \end{bmatrix}$$

## Закон парности касательных напряжений

$$\tau_{xy} = \tau_{yx}; \quad \tau_{yz} = \tau_{zy}; \quad \tau_{xz} = \tau_{zx}$$

На двух взаимно-перпендикулярных площадках составляющие касательных напряжений, перпендикулярных общему ребру, равны и направлены обе либо к ребру, либо от ребра.

# Главные напряжения

$$\sigma_1 > \sigma_2 > \sigma_3$$

$$\begin{vmatrix} \sigma_x - \sigma & \tau_{xy} & \tau_{xz} \\ \tau_{yx} & \sigma_y - \sigma & \tau_{yz} \\ \tau_{zx} & \tau_{zy} & \sigma_z - \sigma \end{vmatrix} = 0$$

$$\sigma^3 - J_1\sigma^2 + J_2\sigma - J_3 = 0$$

$$J_1 = \sigma_x + \sigma_y + \sigma_z;$$

$$J_2 = \sigma_x\sigma_y + \sigma_y\sigma_z + \sigma_x\sigma_z - \tau_{xy}^2 - \tau_{yz}^2 - \tau_{xz}^2;$$

$$J_3 = \begin{vmatrix} \sigma_x & \tau_{xy} & \tau_{xz} \\ \tau_{yx} & \sigma_y & \tau_{yz} \\ \tau_{zx} & \tau_{zy} & \sigma_z \end{vmatrix}$$

# Инварианты тензора напряжений

$$\sigma^3 - \sigma^I \sigma^2 + \sigma^{II} \sigma - \sigma^{III} = 0$$

$$\sigma^I = \sigma_x + \sigma_y + \sigma_z = \text{const};$$

$$\sigma^{II} = \sigma_x \sigma_y + \sigma_y \sigma_z + \sigma_x \sigma_z - \tau_{xy}^2 - \tau_{yz}^2 - \tau_{xz}^2 = \text{const};$$

$$\sigma^{III} = \begin{vmatrix} \sigma_x & \tau_{xy} & \tau_{xz} \\ \tau_{yx} & \sigma_y & \tau_{yz} \\ \tau_{zx} & \tau_{zy} & \sigma_z \end{vmatrix} = \text{const}$$

**Контроль правильности определения главных напряжений**

$$\sigma^I = \sigma_1 + \sigma_2 + \sigma_3;$$

$$\sigma^{II} = \sigma_1 \sigma_2 + \sigma_2 \sigma_3 + \sigma_1 \sigma_3;$$

$$\sigma^{III} = \sigma_1 \sigma_2 \sigma_3$$

# Деформированное состояние в точке

$$\varepsilon_x, \varepsilon_y, \varepsilon_z, \gamma_{xy}, \gamma_{yz}, \gamma_{xz}$$

$$T_D = \begin{bmatrix} \varepsilon_x & \frac{\gamma_{xy}}{2} & \frac{\gamma_{xz}}{2} \\ \frac{\gamma_{yx}}{2} & \varepsilon_y & \frac{\gamma_{yz}}{2} \\ \frac{\gamma_{zx}}{2} & \frac{\gamma_{zy}}{2} & \varepsilon_z \end{bmatrix}$$

$$\gamma_{xy} = \gamma_{yx};$$

$$\gamma_{yz} = \gamma_{zy};$$

$$\gamma_{xz} = \gamma_{zx}$$

# Главные деформации

$$\begin{vmatrix} \varepsilon_x - \varepsilon & \frac{\gamma_{xy}}{2} & \frac{\gamma_{xz}}{2} \\ \frac{\gamma_{yx}}{2} & \varepsilon_y - \varepsilon & \frac{\gamma_{yz}}{2} \\ \frac{\gamma_{zx}}{2} & \frac{\gamma_{zy}}{2} & \varepsilon_z - \varepsilon \end{vmatrix} = 0 \quad \begin{aligned} \varepsilon^3 - J_1 \varepsilon^2 + J_2 \varepsilon - J_3 &= 0 \\ \varepsilon_1 > \varepsilon_2 > \varepsilon_3 \end{aligned}$$

$$J_1 = \varepsilon_x + \varepsilon_y + \varepsilon_z; \quad J_2 = \varepsilon_x \varepsilon_y + \varepsilon_y \varepsilon_z + \varepsilon_x \varepsilon_z - \frac{1}{4} (\gamma_{xy}^2 + \gamma_{yz}^2 + \gamma_{xz}^2);$$

$$J_3 = \begin{vmatrix} \varepsilon_x & \frac{\gamma_{xy}}{2} & \frac{\gamma_{xz}}{2} \\ \frac{\gamma_{yx}}{2} & \varepsilon_y & \frac{\gamma_{yz}}{2} \\ \frac{\gamma_{zx}}{2} & \frac{\gamma_{zy}}{2} & \varepsilon_z \end{vmatrix}$$



# Объемная деформация

$dx, dy, dz$  – размеры параллелепипеда

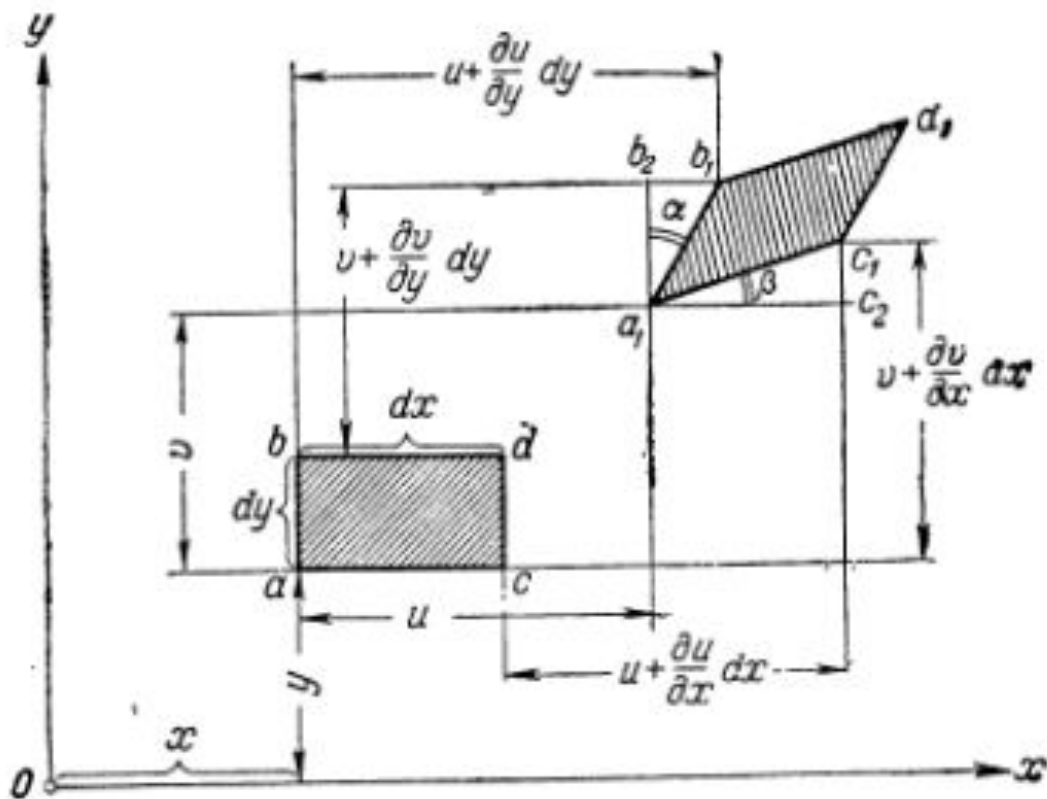
**Размеры параллелепипеда после деформации**

$$(1 + \varepsilon_x)dx, (1 + \varepsilon_y)dy, (1 + \varepsilon_z)dz$$

$$\theta = \frac{\Delta V}{V}$$

# Уравнения связи деформаций и перемещений в декартовой системе координат

Одна из проекций параллелепипеда до деформации и после деформации



# Уравнения Коши (геометрические уравнения)

$$\varepsilon_x = \frac{\partial u}{\partial x};$$

$$\gamma_{xy} = \frac{\partial u}{\partial y} + \frac{\partial v}{\partial x};$$

$$\varepsilon_y = \frac{\partial v}{\partial y};$$

$$\gamma_{yz} = \frac{\partial v}{\partial z} + \frac{\partial w}{\partial y};$$

$$\varepsilon_z = \frac{\partial w}{\partial z};$$

$$\gamma_{xz} = \frac{\partial u}{\partial z} + \frac{\partial w}{\partial x}.$$

# Уравнения неразрывности деформаций

**Зависимости между составляющими деформаций в одной плоскости**

$$\frac{\partial^2 \varepsilon_x}{\partial y^2} + \frac{\partial^2 \varepsilon_y}{\partial x^2} = \frac{\partial^2 \gamma_{xy}}{\partial x \partial y} ;$$
$$\frac{\partial^2 \varepsilon_y}{\partial z^2} + \frac{\partial^2 \varepsilon_z}{\partial y^2} = \frac{\partial^2 \gamma_{yz}}{\partial y \partial z} ;$$
$$\frac{\partial^2 \varepsilon_z}{\partial x^2} + \frac{\partial^2 \varepsilon_x}{\partial z^2} = \frac{\partial^2 \gamma_{xz}}{\partial x \partial z} .$$

# Уравнения неразрывности деформаций

**Зависимости между составляющими деформаций в разных плоскостях**

$$\frac{\partial}{\partial z} \left( \frac{\partial \gamma_{yz}}{\partial x} + \frac{\partial \gamma_{xz}}{\partial y} - \frac{\partial \gamma_{xy}}{\partial z} \right) = 2 \frac{\partial^2 \varepsilon_z}{\partial x \partial y};$$

$$\frac{\partial}{\partial x} \left( \frac{\partial \gamma_{xz}}{\partial y} + \frac{\partial \gamma_{xy}}{\partial z} - \frac{\partial \gamma_{yz}}{\partial x} \right) = 2 \frac{\partial^2 \varepsilon_x}{\partial y \partial z};$$

$$\frac{\partial}{\partial y} \left( \frac{\partial \gamma_{xy}}{\partial z} + \frac{\partial \gamma_{yz}}{\partial x} - \frac{\partial \gamma_{xz}}{\partial y} \right) = 2 \frac{\partial^2 \varepsilon_y}{\partial x \partial z}.$$

# Уравнения неразрывности деформаций

**Все 6 компонентов деформаций произвольно задавать нельзя. Между ними существуют зависимости, приведенные выше.**

## **Физический смысл уравнений**

**Если, задаваясь деформациями, не учитывать уравнения неразрывности деформаций, и для каждого параллелепипеда, на которые мысленно разбито тело, назначить 6 независимых составляющих деформаций, то из отдельных таких деформированных параллелепипедов нельзя собрать непрерывного деформированного тела.**

**Тело, сплошное и непрерывное до деформации остается сплошным и непрерывным после деформации**

# Обобщенный закон Гука

$$\varepsilon_x = \frac{1}{E} [\sigma_x - \mu(\sigma_y + \sigma_z)]; \quad \gamma_{xy} = \frac{\tau_{xy}}{G};$$

$$\varepsilon_y = \frac{1}{E} [\sigma_y - \mu(\sigma_x + \sigma_z)]; \quad \gamma_{yz} = \frac{\tau_{yz}}{G};$$

$$\varepsilon_z = \frac{1}{E} [\sigma_z - \mu(\sigma_x + \sigma_y)]; \quad \gamma_{xz} = \frac{\tau_{xz}}{G}.$$

$$G = \frac{E}{2(1 + \mu)}$$

# Обобщенный закон Гука

$$\sigma_x = 2G \left( \varepsilon_x + \frac{\mu}{1-2\mu} \theta \right); \quad \tau_{xy} = G\gamma_{xy};$$

$$\sigma_y = 2G \left( \varepsilon_y + \frac{\mu}{1-2\mu} \theta \right); \quad \tau_{yz} = G\gamma_{yz};$$

$$\sigma_z = 2G \left( \varepsilon_z + \frac{\mu}{1-2\mu} \theta \right); \quad \tau_{xz} = G\gamma_{xz}.$$



# Обобщенный закон Гука

$$\sigma_x = 2G\varepsilon_x + \lambda\theta; \quad \tau_{xy} = G\gamma_{xy};$$

$$\sigma_y = 2G\varepsilon_y + \lambda\theta; \quad \tau_{xz} = G\gamma_{xz};$$

$$\sigma_z = 2G\varepsilon_z + \lambda\theta; \quad \tau_{yz} = G\gamma_{yz};$$

$$\lambda = \frac{2\mu}{1-2\mu}G \text{ — постоянная Ляме.}$$

# Основные гипотезы предельных состояний

**Предельное НС – НС, при котором происходит качественное изменение свойств материала – переход от одного механического состояния в другое:**

- ❑ **пластический материал – возникновение заметных остаточных деформаций;**
- ❑ **хрупкий материал – начало разрушения материала.**

**Предельное НС может рассматриваться как характеристика свойств материала.**

**Трудность создания теории предельных состояний – недостаточность наших представлений о внутренних процессах, происходящих в материале.**

**Задача решается в основном путем анализа и обобщения экспериментальных данных.**

**2 направления в ТПС**

- ❑ **на основе гипотез;**
- ❑ **феноменологический подход (применяется при описании явлений, детальный механизм которых недостаточно ясен: физика – закон всемирного тяготения; геология – при описании закономерностей расположения залежей полезных ископаемых).**

# Коэффициент запаса прочности

Под коэффициентом запаса понимается число, показывающее, во сколько раз следует увеличить все компоненты НС, чтобы оно стало предельным.

Если в двух НС коэффициенты запаса равны, то такие НС называются равноопасными.

$$k = \frac{\sigma_{пред}}{\sigma_{эке}} ;$$

При растяжении

$$\sigma_{пред} = \sigma_T ;$$

$$\sigma_{пред} = \sigma_B ;$$

При сжатии

$$\sigma_{пред} = \sigma_{кр}$$

# 1. Гипотеза наибольшего нормального напряжения

В качестве критерия прочности берется величина наибольшего нормального напряжения  $\sigma_1$ .

Два других главных не учитываются.

$$\sigma_{\text{ЭКВ}} = \sigma_1$$

## 2. Гипотеза наибольших линейных деформаций

**Отрыв материала по плоскости можно рассматривать как результат нарушений межмолекулярных сил сцепления вследствие увеличения расстояния между молекулами.**

**Была выдвинута гипотеза использовать в качестве ПС наибольшую линейную деформацию.**

**Эта гипотеза получила довольно широкое распространение, однако детальная проверка обнаружила в ней ряд существенных недостатков.**

# 3. Гипотеза максимальных касательных напряжений

**Образование остаточных деформаций в металлах происходит сдвигом частиц друг относительно друга.**

**Поэтому критерием перехода от упругого состояния в пластическое являются наибольшие касательные напряжения в точке.**

**Это означает, что пластические деформации начинают образовываться тогда, когда максимальные касательные напряжения достигают некоторого предельного значения**

$$\tau_{\max} = \frac{\sigma_1 - \sigma_3}{2}; \quad \frac{\sigma_1 - \sigma_3}{2} = \frac{\sigma_{\text{ЭКВ}}}{2}; \quad \sigma_{\text{ЭКВ}} = \sigma_1 - \sigma_3.$$

**Пластичные материалы – удовлетворительные результаты.**

**Недостатки – для материалов, имеющих различные механические характеристики на растяжение и сжатие.**

## 4. Гипотеза энергии формоизменения

**Внутренняя потенциальная энергия = энергия изменения объема + энергия формоизменения.**

**В основе перехода из упругого состояния в пластическое учитывается только энергия формоизменения.**

$$U_{\phi} = \frac{1+\mu}{6E} \left[ (\sigma_1 - \sigma_2)^2 + (\sigma_2 - \sigma_3)^2 + (\sigma_1 - \sigma_3)^2 \right]$$

$$U_{\phi} = \frac{1+\mu}{6E} 2\sigma^2$$

$$\sigma_{\text{ЭКВ}} = \frac{1}{\sqrt{2}} \sqrt{(\sigma_1 - \sigma_2)^2 + (\sigma_2 - \sigma_3)^2 + (\sigma_1 - \sigma_3)^2}$$

$$\sigma_{\text{ЭКВ}} = \frac{1}{\sqrt{2}} \sqrt{(\sigma_x - \sigma_y)^2 + (\sigma_y - \sigma_z)^2 + (\sigma_z - \sigma_x)^2 + 6(\tau_{xy}^2 + \tau_{yz}^2 + \tau_{xz}^2)}$$

## **4. Гипотеза энергии формоизменения**

**Гипотеза применима к оценке ПС пластичных материалов и дает результаты менее удовлетворительные для материалов, неодинаково сопротивляющихся растяжению и сжатию.**

**Гипотезы 3 и 4 являются основными гипотезами ПС и сохраняют свое значение до настоящего времени.**



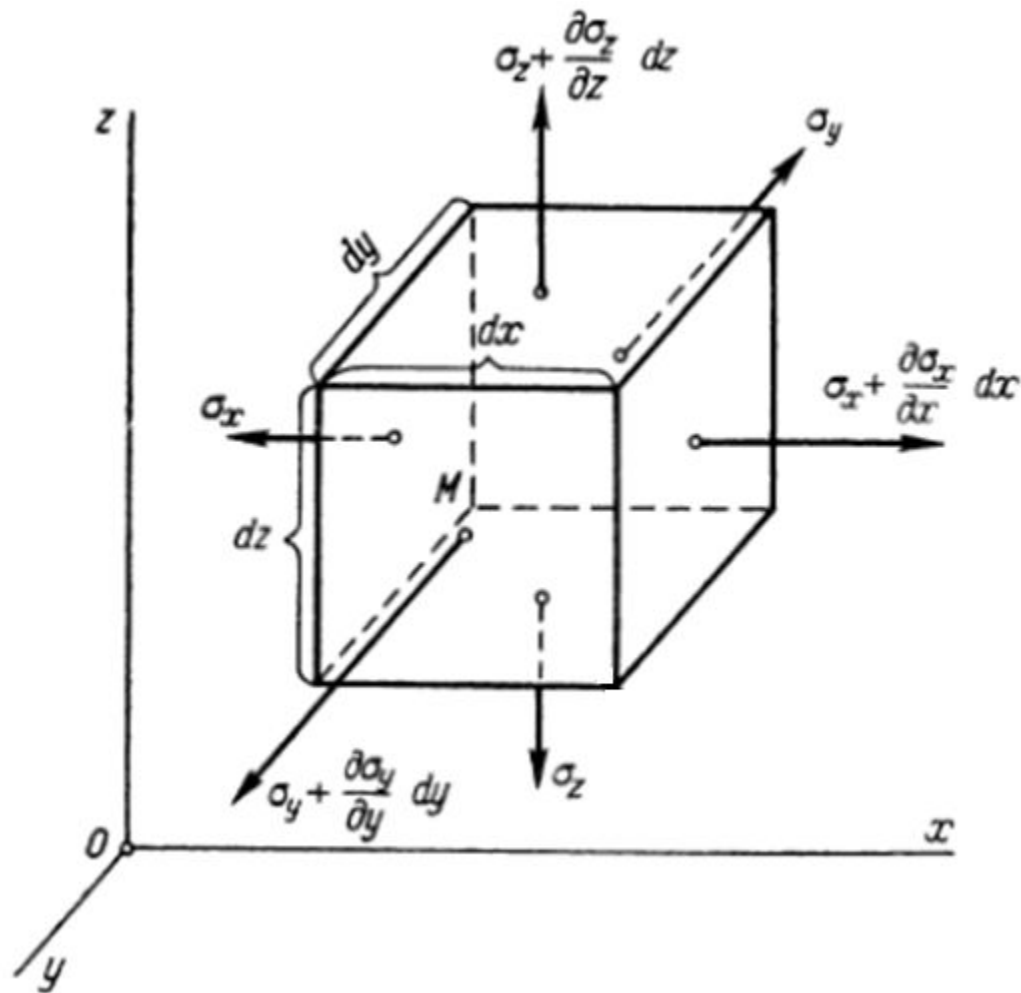
# Теория прочности Мора

Общепризнанной в настоящее время является теория прочности Мора

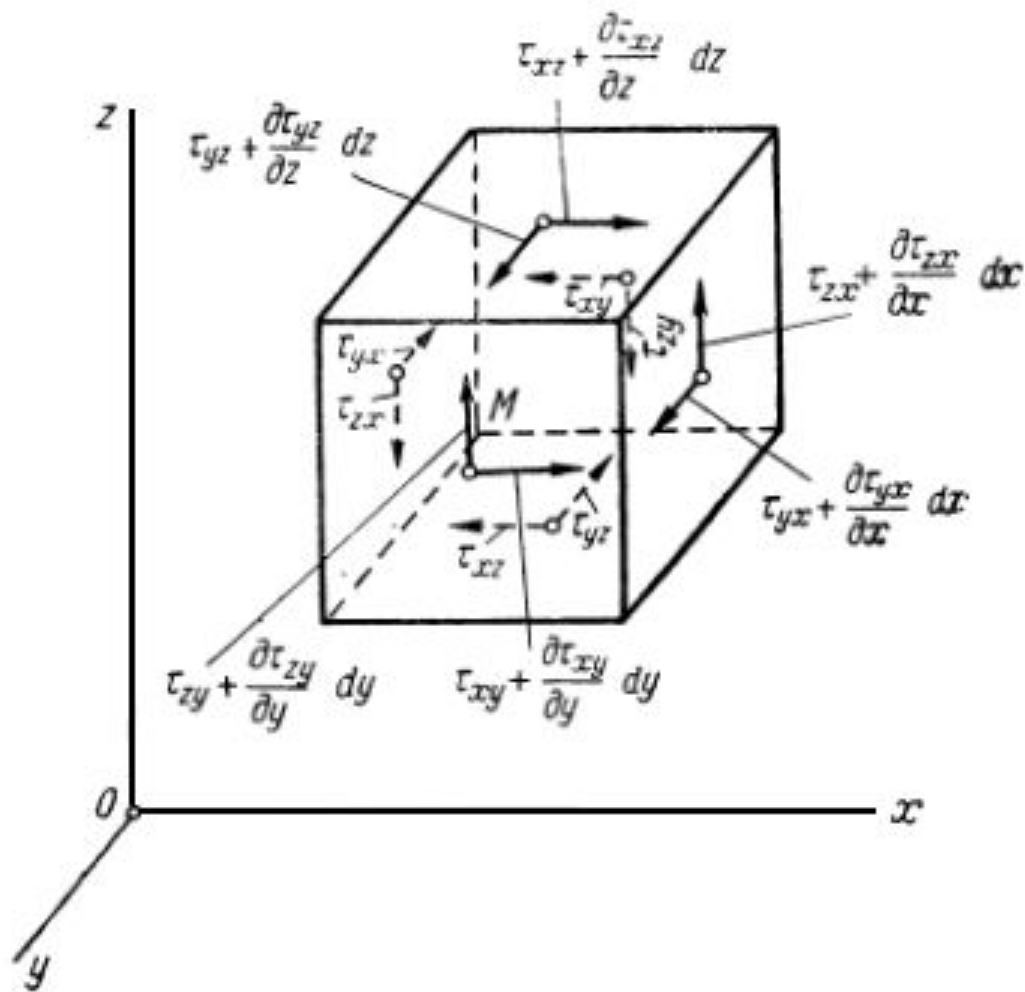
$$\sigma_{\text{ЭКВ}} = \sigma_1 - k\sigma_3$$

$$k = \frac{\sigma_{TP}}{\sigma_{TC}} ; \quad k = \frac{\sigma_{BP}}{\sigma_{BC}}$$

# Дифференциальные уравнения равновесия в декартовой системе координат



# Дифференциальные уравнения равновесия в декартовой системе координат



# Дифференциальные уравнения равновесия в декартовой системе координат

$$\begin{aligned} & \left[ \sigma_x + \frac{\partial \sigma_x}{\partial x} dx \right] dydz - \sigma_x dydz + \\ & + \left[ \tau_{xy} + \frac{\partial \tau_{xy}}{\partial y} dy \right] dx dz - \tau_{xy} dx dz + \\ & + \left[ \tau_{xz} + \frac{\partial \tau_{xz}}{\partial z} dz \right] dx dy - \tau_{xz} dx dy + \\ & + X \rho dx dy dz = \rho dx dy dz \frac{\partial^2 u}{\partial t^2} . \end{aligned}$$

**X** – проекция на ось **x**  
объемной силы, отнесенной к  
единице массы

# Дифференциальные уравнения равновесия в декартовой системе координат

$$\frac{\partial \sigma_x}{\partial x} + \frac{\partial \tau_{xy}}{\partial y} + \frac{\partial \tau_{xz}}{\partial z} + X\rho = \rho \frac{\partial^2 u}{\partial t^2};$$

$$\frac{\partial \tau_{yx}}{\partial x} + \frac{\partial \sigma_y}{\partial y} + \frac{\partial \tau_{yz}}{\partial z} + Y\rho = \rho \frac{\partial^2 v}{\partial t^2};$$

$$\frac{\partial \tau_{zx}}{\partial x} + \frac{\partial \tau_{zy}}{\partial y} + \frac{\partial \sigma_z}{\partial z} + Z\rho = \rho \frac{\partial^2 w}{\partial t^2}.$$

# Дифференциальные уравнения равновесия в декартовой системе координат

## Статические уравнения равновесия

$$\frac{\partial \sigma_x}{\partial x} + \frac{\partial \tau_{xy}}{\partial y} + \frac{\partial \tau_{xz}}{\partial z} = 0 ;$$

$$\frac{\partial \tau_{yx}}{\partial x} + \frac{\partial \sigma_y}{\partial y} + \frac{\partial \tau_{yz}}{\partial z} = 0 ;$$

$$\frac{\partial \tau_{zx}}{\partial x} + \frac{\partial \tau_{zy}}{\partial y} + \frac{\partial \sigma_z}{\partial z} = 0 .$$

# Формулировка линейной задачи теории упругости

Статические (или динамические)  
уравнения равновесия

$$\frac{\partial \sigma_x}{\partial x} + \frac{\partial \tau_{xy}}{\partial y} + \frac{\partial \tau_{xz}}{\partial z} + X\rho = \rho \frac{\partial^2 u}{\partial t^2};$$

$$\frac{\partial \tau_{yx}}{\partial x} + \frac{\partial \sigma_y}{\partial y} + \frac{\partial \tau_{yz}}{\partial z} + Y\rho = \rho \frac{\partial^2 v}{\partial t^2};$$

$$\frac{\partial \tau_{zx}}{\partial x} + \frac{\partial \tau_{zy}}{\partial y} + \frac{\partial \sigma_z}{\partial z} + Z\rho = \rho \frac{\partial^2 w}{\partial t^2}.$$

# Формулировка линейной задачи теории упругости

## Геометрические уравнения

$$\varepsilon_x = \frac{\partial u}{\partial x};$$

$$\varepsilon_y = \frac{\partial v}{\partial y};$$

$$\varepsilon_z = \frac{\partial w}{\partial z};$$

$$\gamma_{xy} = \frac{\partial u}{\partial y} + \frac{\partial v}{\partial x};$$

$$\gamma_{yz} = \frac{\partial v}{\partial z} + \frac{\partial w}{\partial y};$$

$$\gamma_{xz} = \frac{\partial u}{\partial z} + \frac{\partial w}{\partial x}.$$



# Формулировка линейной задачи теории упругости

## Физические уравнения

$$\varepsilon_x = \frac{1}{E} [\sigma_x - \mu(\sigma_y + \sigma_z)]; \quad \gamma_{xy} = \frac{\tau_{xy}}{G};$$

$$\varepsilon_y = \frac{1}{E} [\sigma_y - \mu(\sigma_x + \sigma_z)]; \quad \gamma_{yz} = \frac{\tau_{yz}}{G};$$

$$\varepsilon_z = \frac{1}{E} [\sigma_z - \mu(\sigma_x + \sigma_y)]; \quad \gamma_{xz} = \frac{\tau_{xz}}{G}.$$

# Запись основных соотношений теории упругости в цилиндрической системе координат (осесимметричная задача)

$r, \theta, z$  – цилиндрические координаты;

$u, w$  – перемещения.

**Геометрические соотношения:**

$$\varepsilon_r = \frac{\partial u}{\partial r}; \quad \gamma_{rz} = \frac{\partial u}{\partial z} + \frac{\partial w}{\partial r}$$

$$\varepsilon_\theta = \frac{u}{r};$$

$$\varepsilon_z = \frac{\partial w}{\partial z};$$

# Запись основных соотношений теории упругости в цилиндрической системе координат (осесимметричная задача)

**Физические соотношения:**

$$\varepsilon_r = \frac{1}{E} [\sigma_r - \mu(\sigma_\theta + \sigma_z)]; \quad \gamma_{rz} = \frac{\tau_{rz}}{G}$$

$$\varepsilon_\theta = \frac{1}{E} [\sigma_\theta - \mu(\sigma_r + \sigma_z)];$$

$$\varepsilon_z = \frac{1}{E} [\sigma_z - \mu(\sigma_r + \sigma_\theta)];$$

# Запись основных соотношений теории упругости в цилиндрической системе координат (осесимметричная задача)

Уравнения равновесия:

$$\frac{\partial \sigma_r}{\partial r} + \frac{\partial \tau_{rz}}{\partial z} + \frac{\sigma_r - \sigma_\theta}{r} + \rho F_r = \rho \frac{\partial^2 u}{\partial t^2};$$

$$\frac{\partial \tau_{zr}}{\partial r} + \frac{\partial \sigma_z}{\partial z} + \frac{\tau_{zr}}{r} + \rho F_z = \rho \frac{\partial^2 w}{\partial t^2}.$$

# Математические модели решения задач теории упругости

## 1. Одномерные модели

- Растяжение/сжатие, чистый сдвиг, кручение

## 2. Плоские модели

- плоское напряженное состояние;
- плоское деформированное состояние;
- обобщенная плоская деформация.

## 3. Осесимметричная модель

## 4. Плоские осесимметричные модели

- осесимметричное ПНС;
- осесимметричное ПДС.

## 5. Трехмерная модель

# Методы решения линейной задачи теории упругости

## 1. Метод перемещений

- из уравнений обобщенного закона Гука выразить напряжения через деформации;
- выразить напряжения через перемещения, используя геометрические соотношения;
- подставить эти соотношения в уравнения равновесия.

2. Метод сил: основные неизвестные – напряжения.

3. Смешанный метод: за основные неизвестные приняты некоторые из перемещений и некоторые из напряжений.

# Метод перемещений

$$\sigma_x = 2G\varepsilon_x + \lambda\theta; \quad \tau_{xy} = G\gamma_{xy};$$

$$\sigma_y = 2G\varepsilon_y + \lambda\theta; \quad \tau_{xz} = G\gamma_{xz};$$

$$\sigma_z = 2G\varepsilon_z + \lambda\theta; \quad \tau_{yz} = G\gamma_{yz};$$

$$\lambda = \frac{2\mu}{1-2\mu}G \text{ — постоянная Ляме.}$$

# Уравнения Коши (геометрические уравнения)

$$\varepsilon_x = \frac{\partial u}{\partial x};$$

$$\gamma_{xy} = \frac{\partial u}{\partial y} + \frac{\partial v}{\partial x};$$

$$\varepsilon_y = \frac{\partial v}{\partial y};$$

$$\gamma_{yz} = \frac{\partial v}{\partial z} + \frac{\partial w}{\partial y};$$

$$\varepsilon_z = \frac{\partial w}{\partial z};$$

$$\gamma_{xz} = \frac{\partial u}{\partial z} + \frac{\partial w}{\partial x}.$$



# Метод сил (модель ПНС)

**Уравнения равновесия:**

$$\frac{\partial \sigma_x}{\partial x} + \frac{\partial \tau_{xy}}{\partial y} = 0 ;$$

$$\frac{\partial \tau_{yx}}{\partial x} + \frac{\partial \sigma_y}{\partial y} = 0 ;$$

**Геометрические уравнения**

$$\varepsilon_x = \frac{\partial u}{\partial x} ; \quad \varepsilon_y = \frac{\partial v}{\partial y} ; \quad \gamma_{xy} = \frac{\partial u}{\partial y} + \frac{\partial v}{\partial x}$$

# Метод сил (модель ПНС)

## Физические уравнения

$$\varepsilon_x = \frac{1}{E}(\sigma_x - \mu\sigma_y);$$

$$\varepsilon_y = \frac{1}{E}(\sigma_y - \mu\sigma_x);$$

$$\gamma_{xy} = \frac{\tau_{xy}}{G} = \frac{2(1+\mu)}{E}\tau_{xy}.$$

$$\varepsilon_z = -\frac{\mu}{E}(\sigma_x + \sigma_y);$$

# Метод сил (модель ПНС)

Используем уравнение неразрывности

$$\frac{\partial^2 \varepsilon_x}{\partial y^2} + \frac{\partial^2 \varepsilon_y}{\partial x^2} = \frac{\partial^2 \gamma_{xy}}{\partial x \partial y}$$

$$\frac{\partial^2}{\partial y^2} (\sigma_x - \mu \sigma_y) + \frac{\partial^2}{\partial x^2} (\sigma_y - \mu \sigma_x) = 2(1 + \mu) \frac{\partial^2 \tau_{xy}}{\partial x \partial y}$$

# Метод сил (модель ПНС)

$$\frac{\partial^2 \sigma_x}{\partial x^2} + \frac{\partial^2 \tau_{xy}}{\partial x \partial y} = 0;$$

$$\frac{\partial^2 \tau_{yx}}{\partial x \partial y} + \frac{\partial^2 \sigma_y}{\partial y^2} = 0;$$

$$2 \frac{\partial^2 \tau_{yx}}{\partial x \partial y} = - \frac{\partial^2 \sigma_x}{\partial x^2} - \frac{\partial^2 \sigma_y}{\partial y^2}$$

# Метод сил (модель ПНС)

$$\frac{\partial^2 \sigma_x}{\partial y^2} - \mu \frac{\partial^2 \sigma_y}{\partial y^2} + \frac{\partial^2 \sigma_y}{\partial x^2} - \mu \frac{\partial^2 \sigma_x}{\partial x^2} = -(1 + \mu) \left[ \frac{\partial^2 \sigma_x}{\partial x^2} + \frac{\partial^2 \sigma_y}{\partial y^2} \right]$$

**Уравнение Леви**

$$\frac{\partial}{\partial x^2} (\sigma_x + \sigma_y) + \frac{\partial}{\partial y^2} (\sigma_x + \sigma_y) = 0$$

$$\nabla^2 (\sigma_x + \sigma_y) = 0$$

$$\nabla^2 = \left( \frac{\partial}{\partial x^2} + \frac{\partial}{\partial y^2} \right)$$

# Метод сил (модель ПНС)

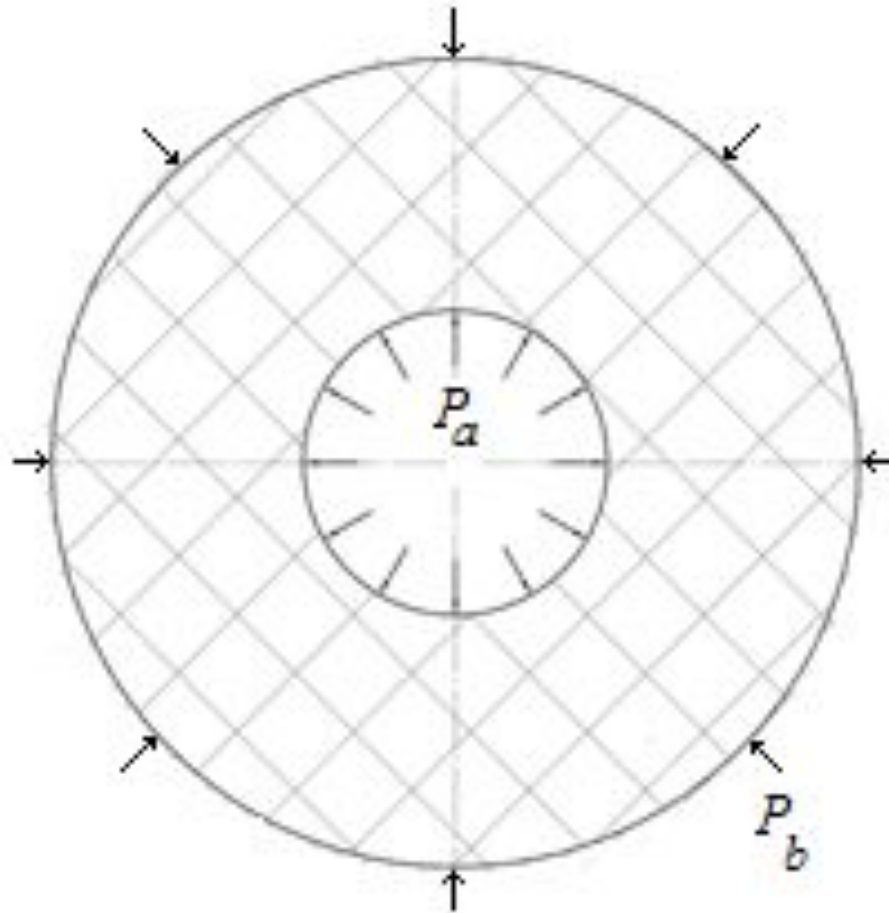
## Система дифференциальных уравнений

$$\frac{\partial \sigma_x}{\partial x} + \frac{\partial \tau_{xy}}{\partial y} = 0 ;$$

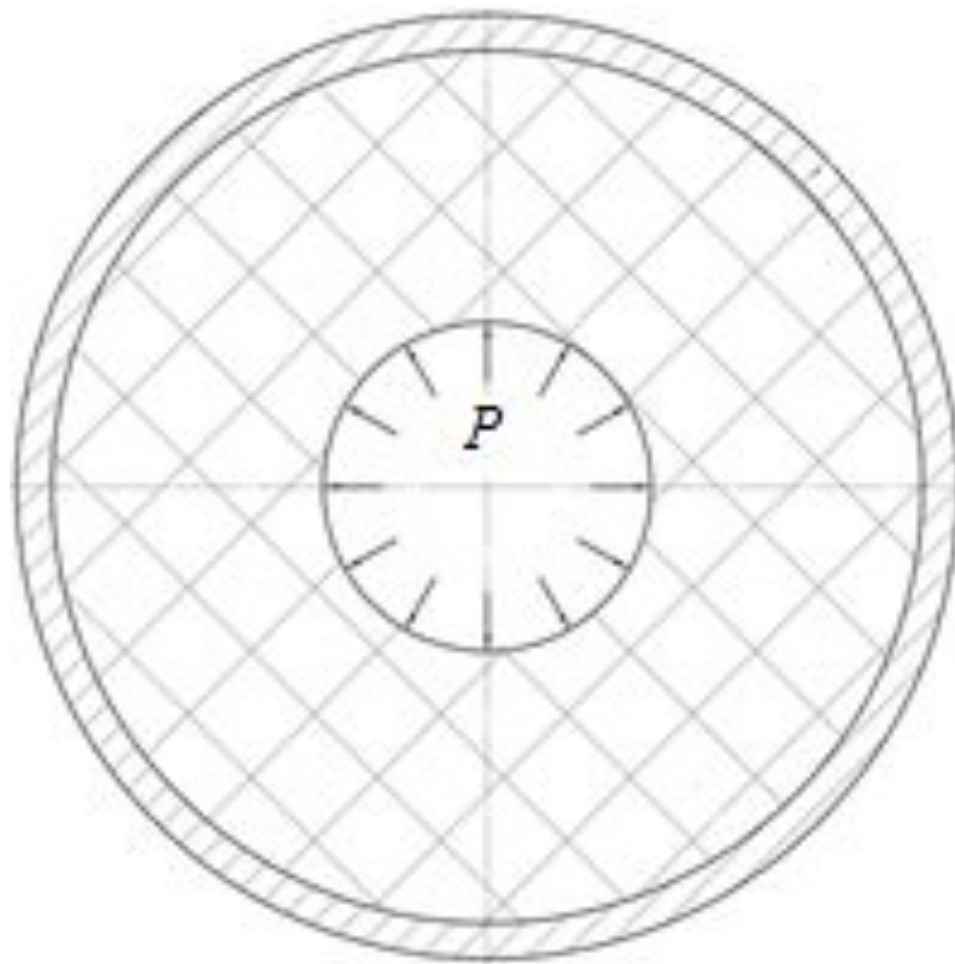
$$\frac{\partial \tau_{yx}}{\partial x} + \frac{\partial \sigma_y}{\partial y} = 0 ;$$

$$\frac{\partial}{\partial x^2} (\sigma_x + \sigma_y) + \frac{\partial}{\partial y^2} (\sigma_x + \sigma_y) = 0$$

# Задача Ламе



# НДС прочноскрепленного заряда при действии внутреннего давления





**Благодарю  
за внимание!**

