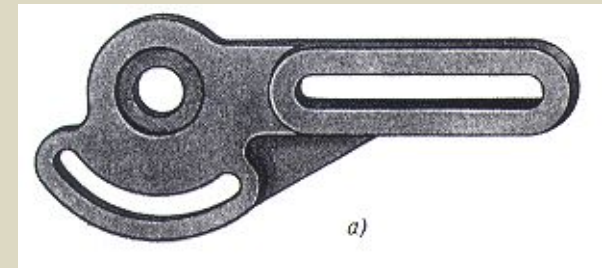
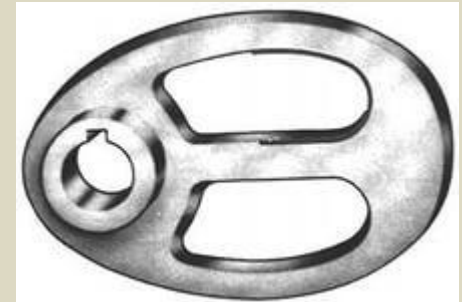
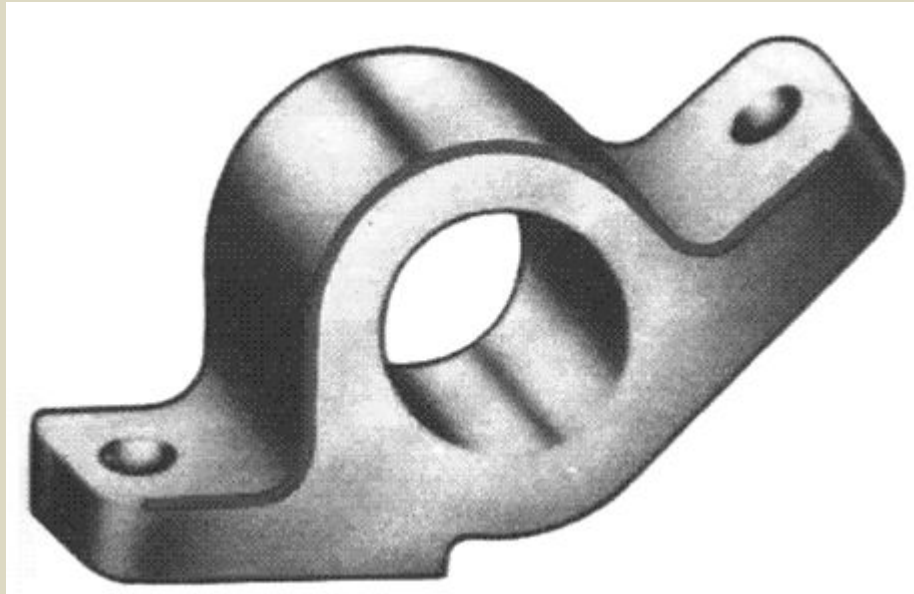


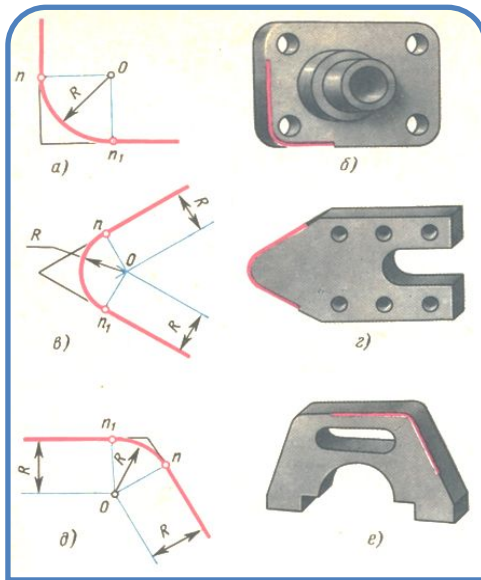
A close-up photograph of technical drawing tools on a white surface. A blue pencil with '2B' and 'STYMY 2B' markings is positioned diagonally. A metal ruler with millimeter and centimeter markings is visible in the upper left. A pair of metal compasses is in the upper right. The background shows faint pencil lines of a technical drawing, including several overlapping circles and straight lines.

***сопряжение***

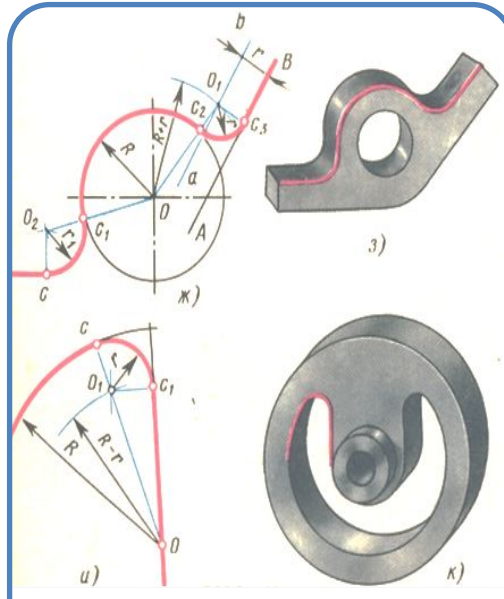
**Сопряжением**  
называется плавный  
переход от одной  
линии к другой.



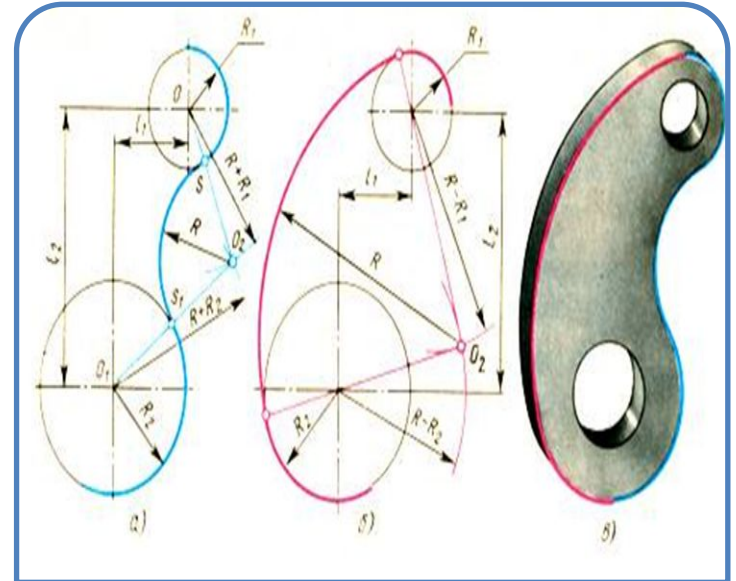
# ТИПЫ СОПРЯЖЕНИЙ



**Сопряжение  
двух сторон  
угла**



**Сопряжение  
прямой с  
дугой  
окружности**

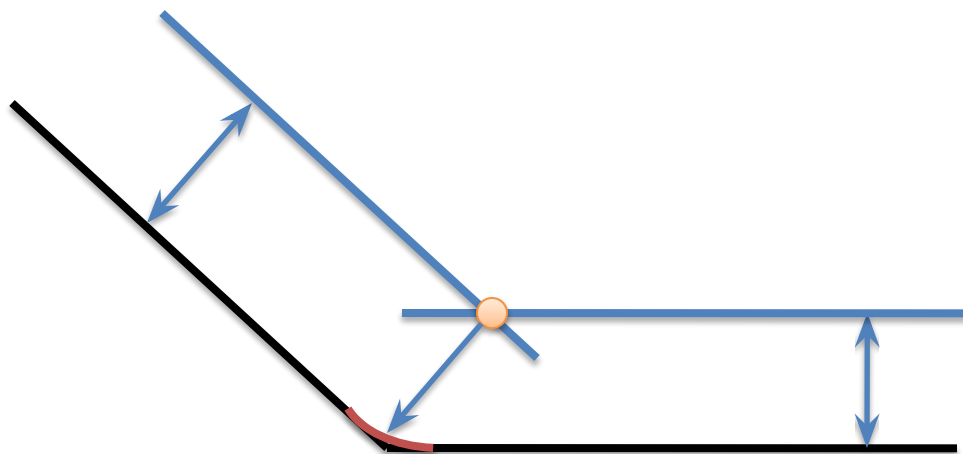
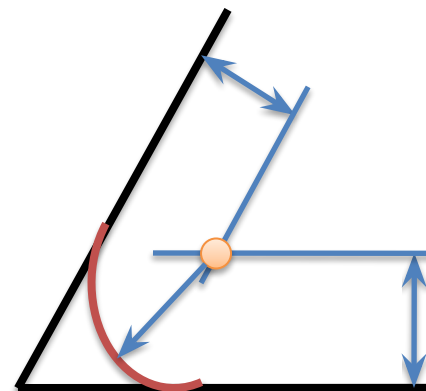
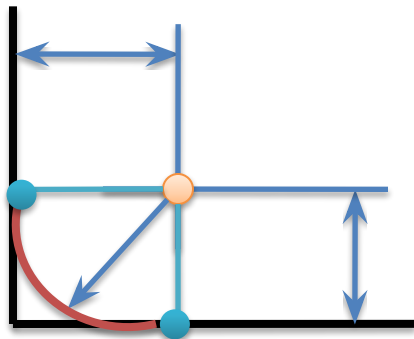


**Сопряжение дуги с  
дугой**



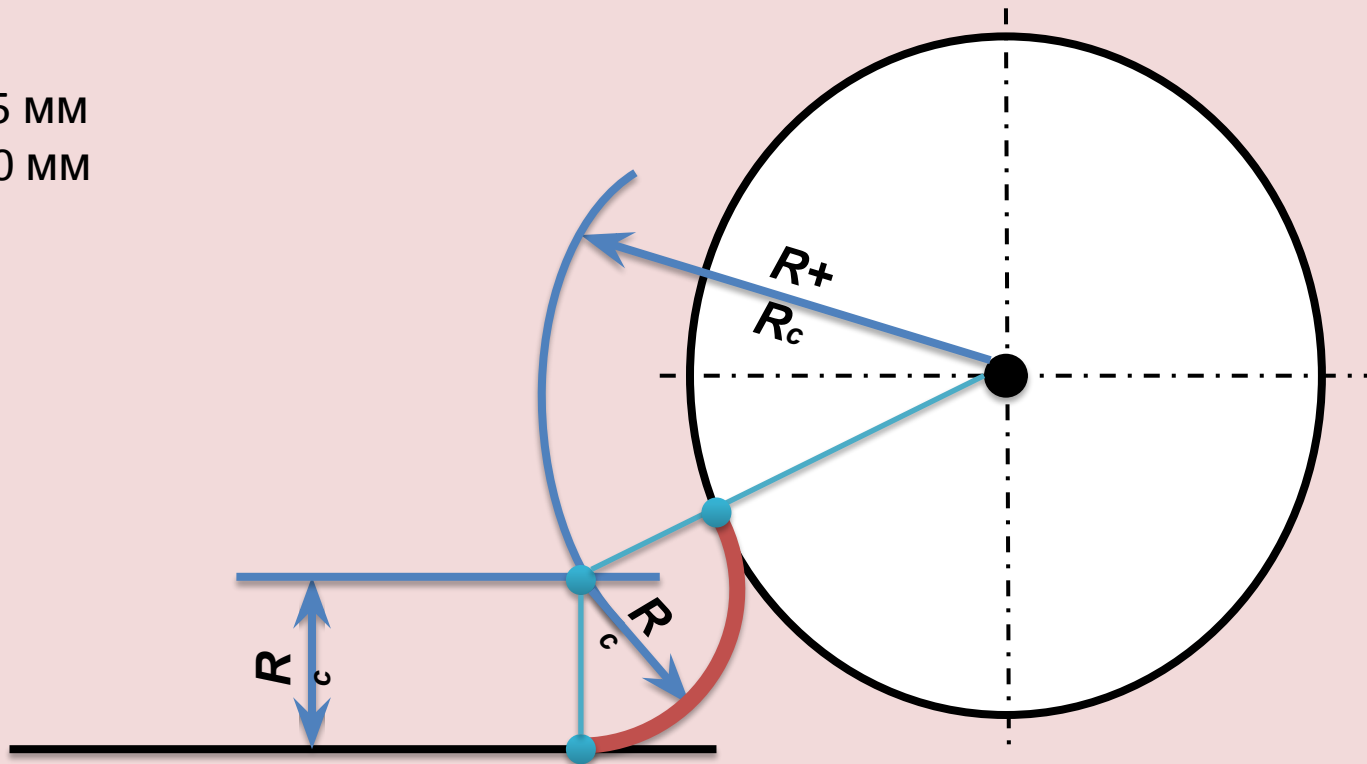
# Сопряжение прямых линий

$R_c =$   
**10мм**



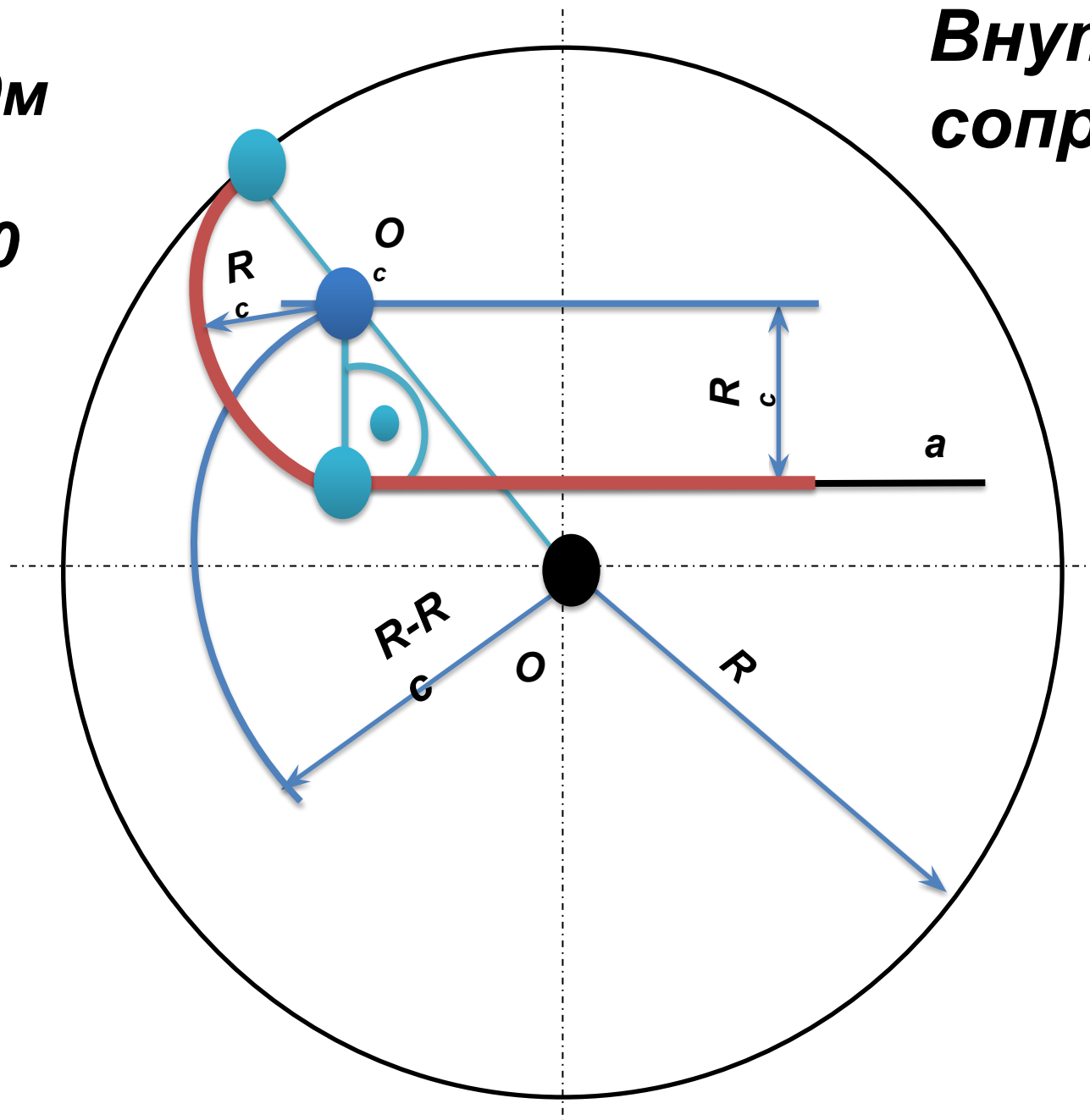
# Сопряжение прямой и окружности. внешнее

$R = 15 \text{ MM}$   
 $R_c = 10 \text{ MM}$

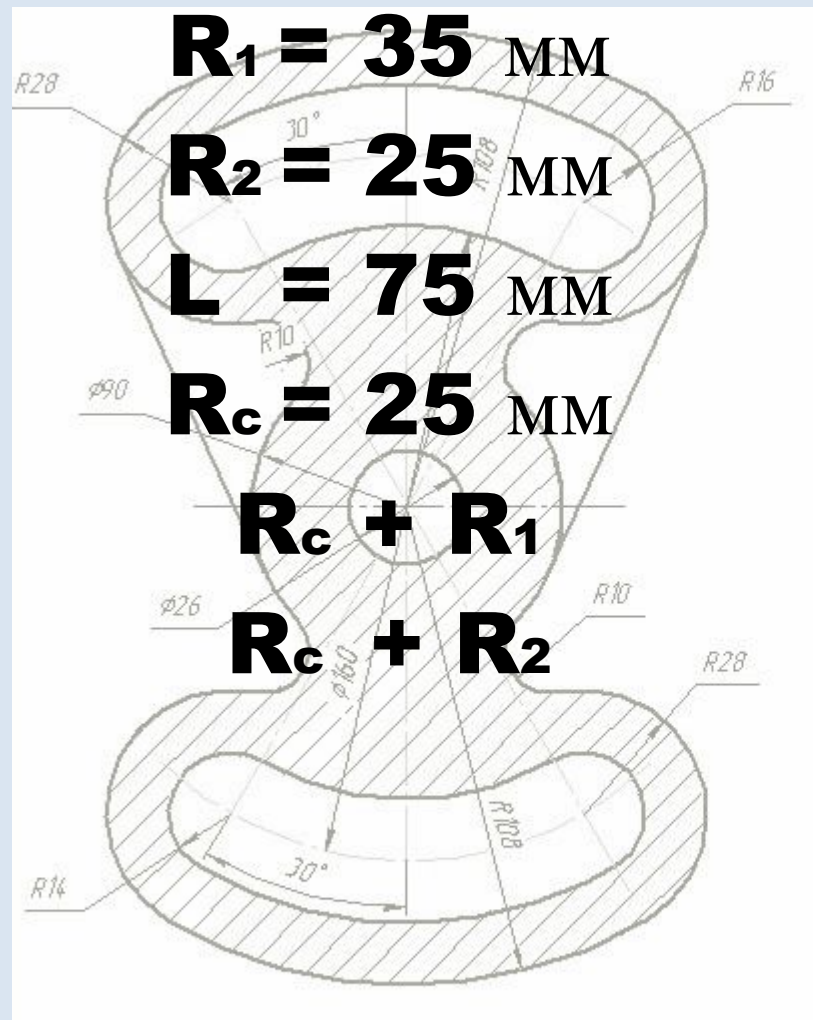


$R=40\text{M}$   
 $\text{M}$   
 $R_c=10$   
 $\text{MM}$

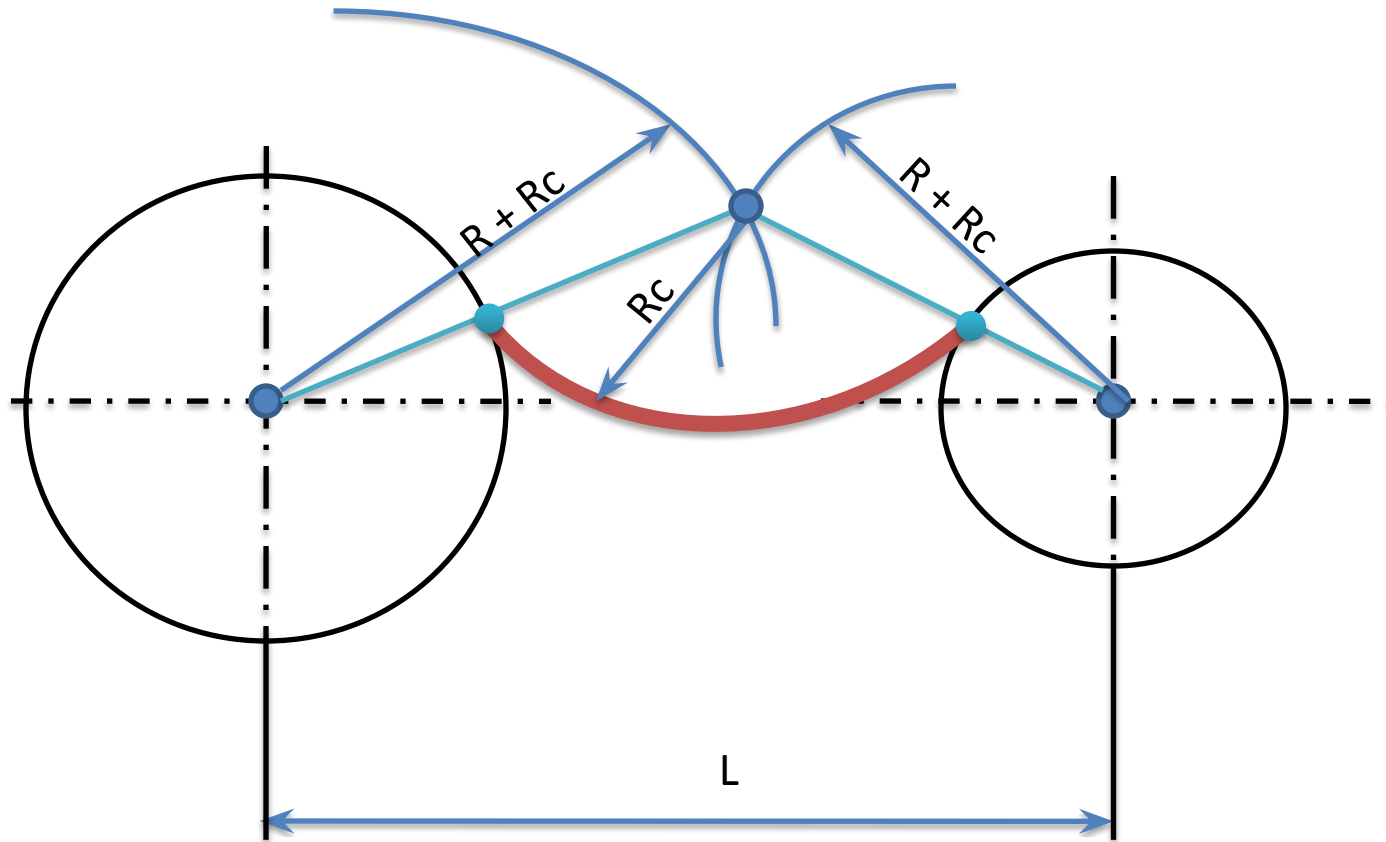
**Внутреннее  
сопряжение**



# Внешнее сопряжение



# Сопряжение двух окружностей. Внешнее сопряжение





# Внутреннее сопряжение

$$R_1 = 20 \text{ MM}$$

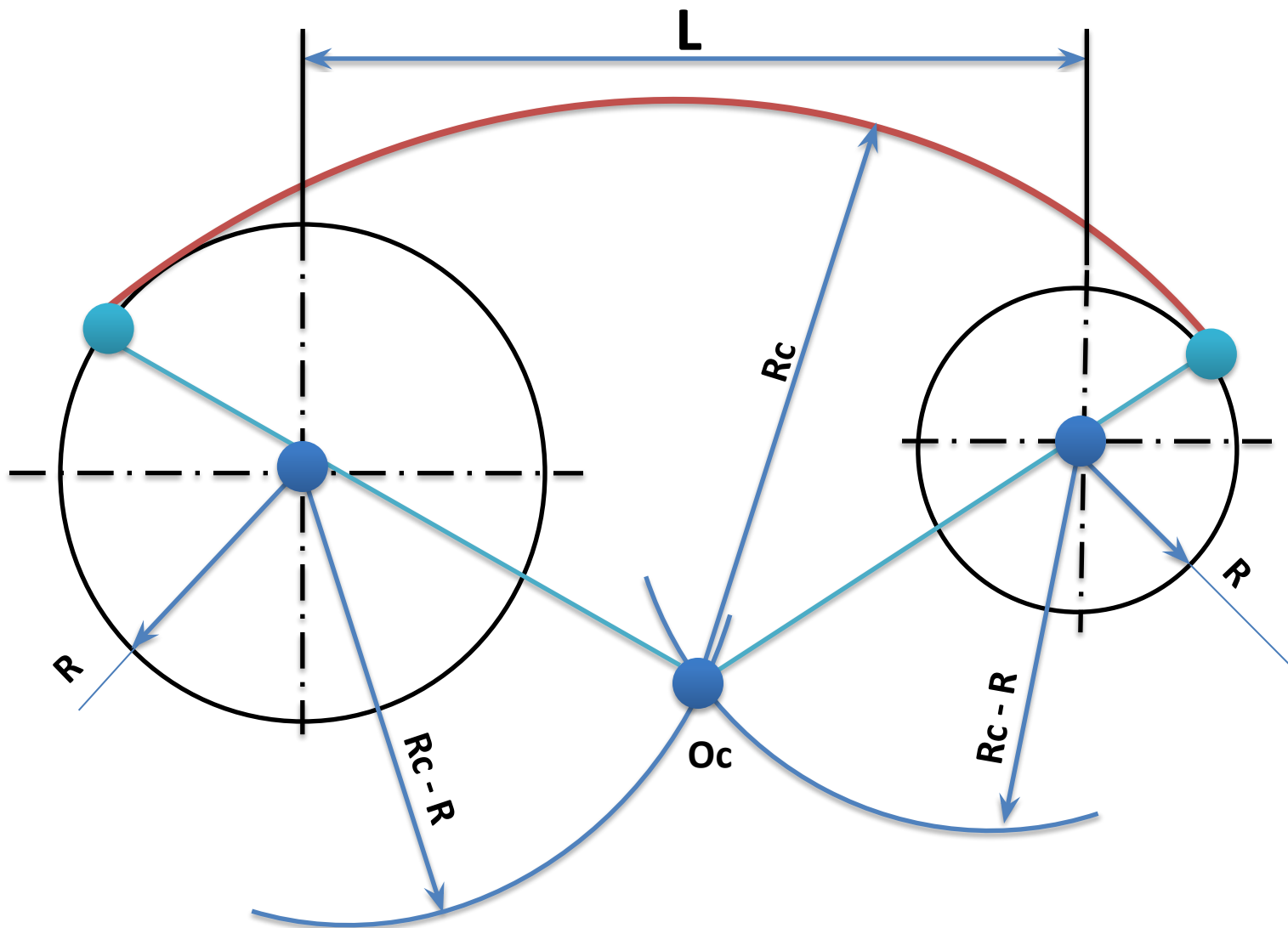
$$R_2 = 30 \text{ MM}$$

$$L = 75 \text{ MM}$$

$$R_c = 95 \text{ MM}$$

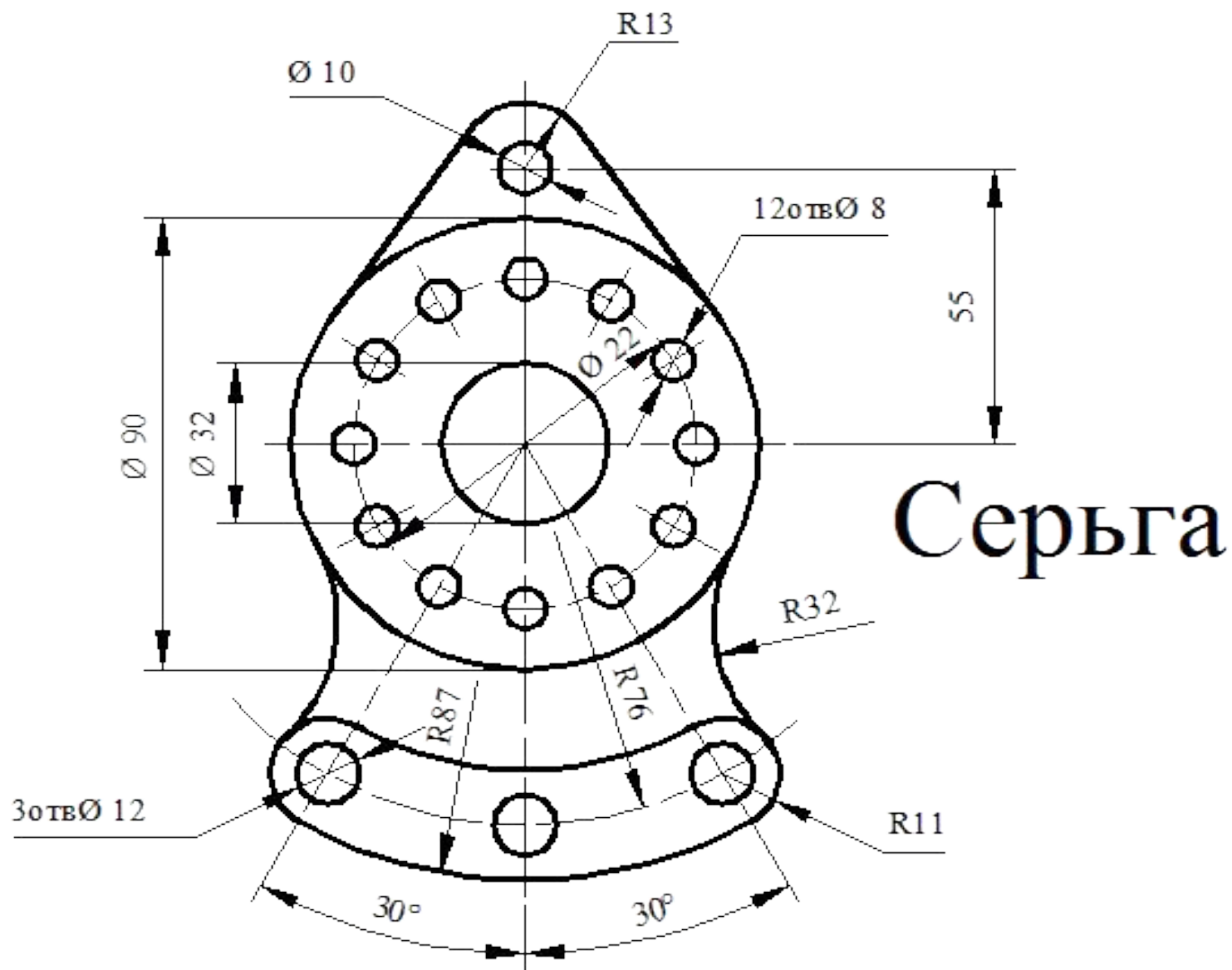
$$R_c - R_1$$

$$R_c - R_2$$

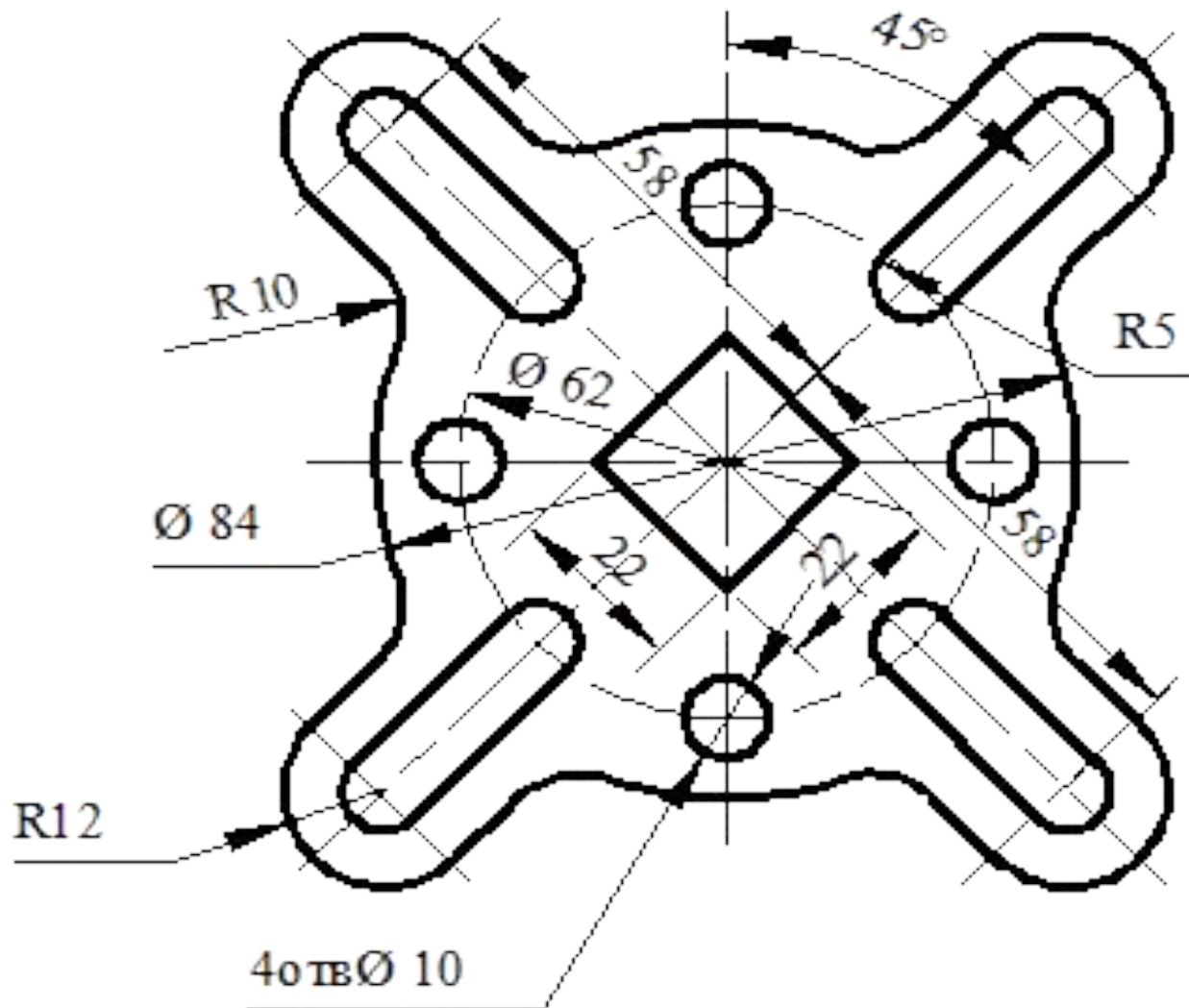


**Внутреннее  
сопряжение**

**Задание: вычертить изображение контура детали и нанести размеры.**



**Задание: вычертить изображение контура детали и нанести размеры.**



# Крестовина

# Пример выполнения задания

