

РЕЛЕ КОНТРОЛЯ ЗЕМЛИ

ВЫПОЛНИЛ
СТУДЕНТ 201 ГРУППЫ

КРАСНОУФИМСК 2015

НАЗНАЧЕНИЕ

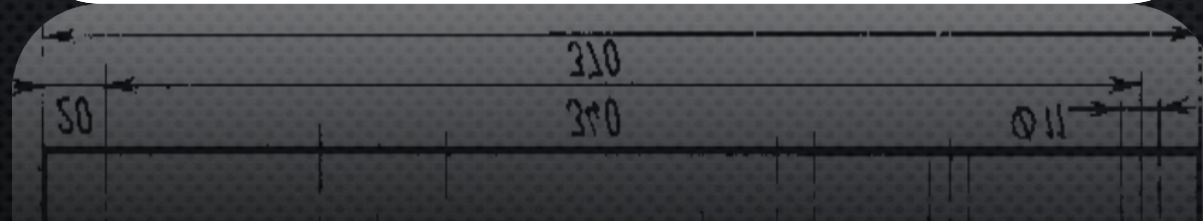
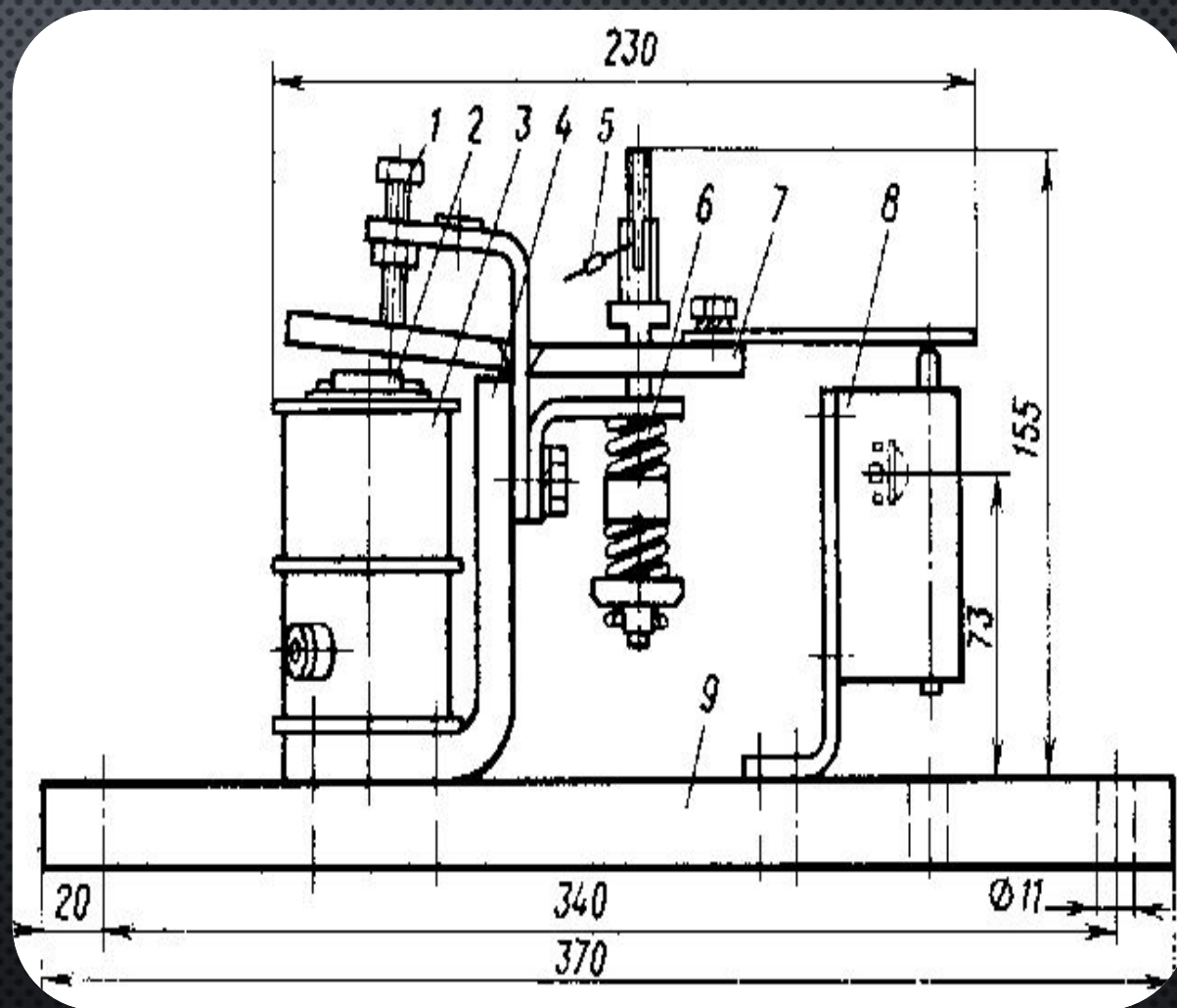
- Предназначены для защиты оборудования вспомогательных цепей от замыкания «на землю».

ТЕХНИЧЕСКИЕ ДАННЫЕ

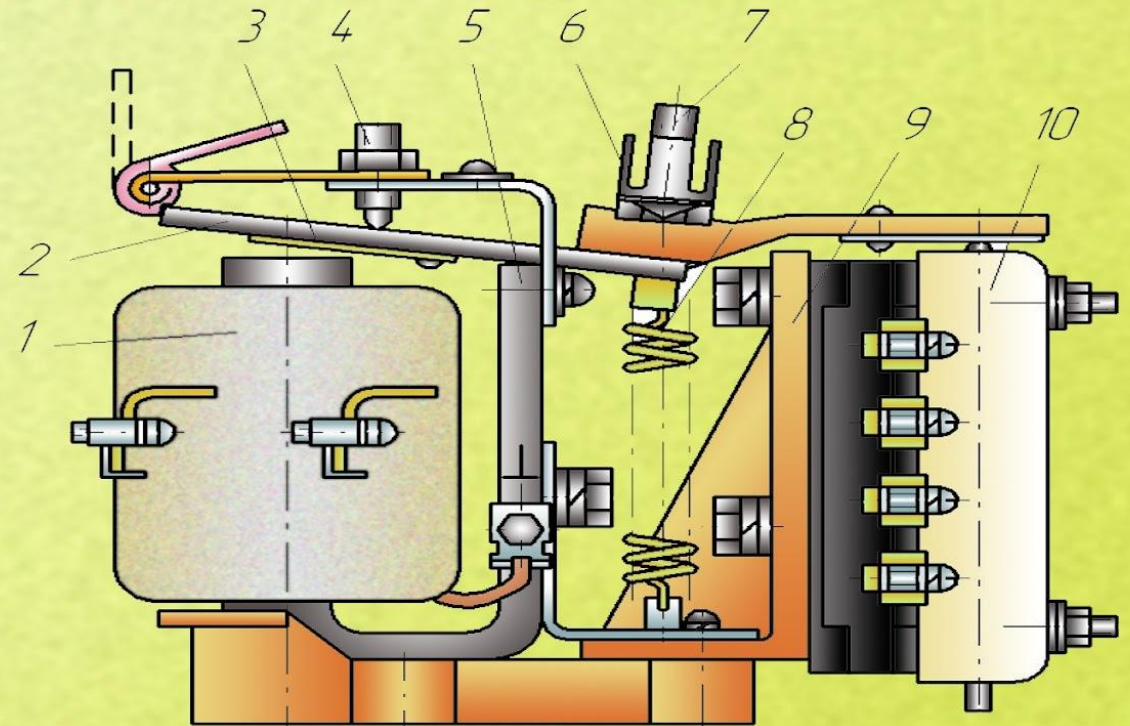
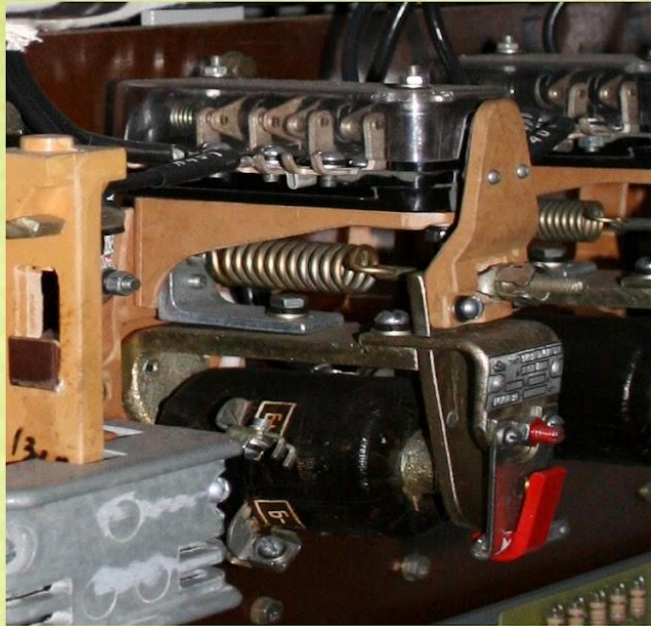
- Номинальное напряжение изоляции катушки В: 380.
- Ток срабатывания, А: 0,07 — 0,075.
- Номинальное напряжение контактов вспомогательной цепи - 50, 110В.
- Номинальный ток контактов вспомогательной цепи: 5А
- Род тока-постоянный
- Масса - 2.5 кг.

КОНСТРУКЦИЯ

Состоит из магнитной системы клапанного типа, катушки «3», отключающей пружины «6» и блокировки «8». На якоре укреплена планка, с помощью которой переключаются блок-контакты. Блокировка представляет собой собранный на изоляционной колодке отдельный узел. Все узлы реле смонтированы на изоляционной панели «9».

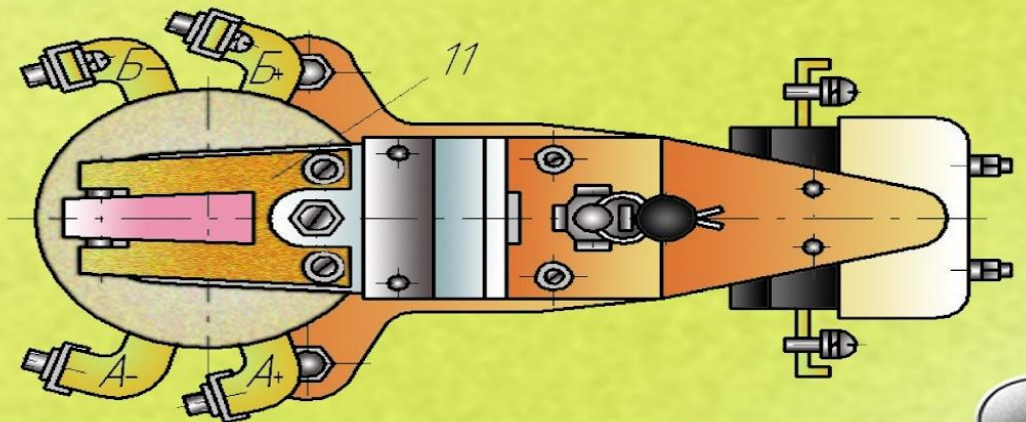


Реле заземления



“А”-включающая катушка
“Б”-удерживающая катушка

1-катушка управления 2-якорь,
3-немагнитная пластина,
4-ограничитель, 5-магнитопровод,
6-регулирующая гайка, 7-винт,
8-отключающая пружина, 9-стойка,
10-универсальная блокировка,
11-кронштейн указателя срабатывания



РАБОТА

- В случае короткого замыкания, образуется цепь выпрямленного тока, реле срабатывает и отключает главный выключатель.

СПАСИБО ЗА ВНИМАНИЕ!