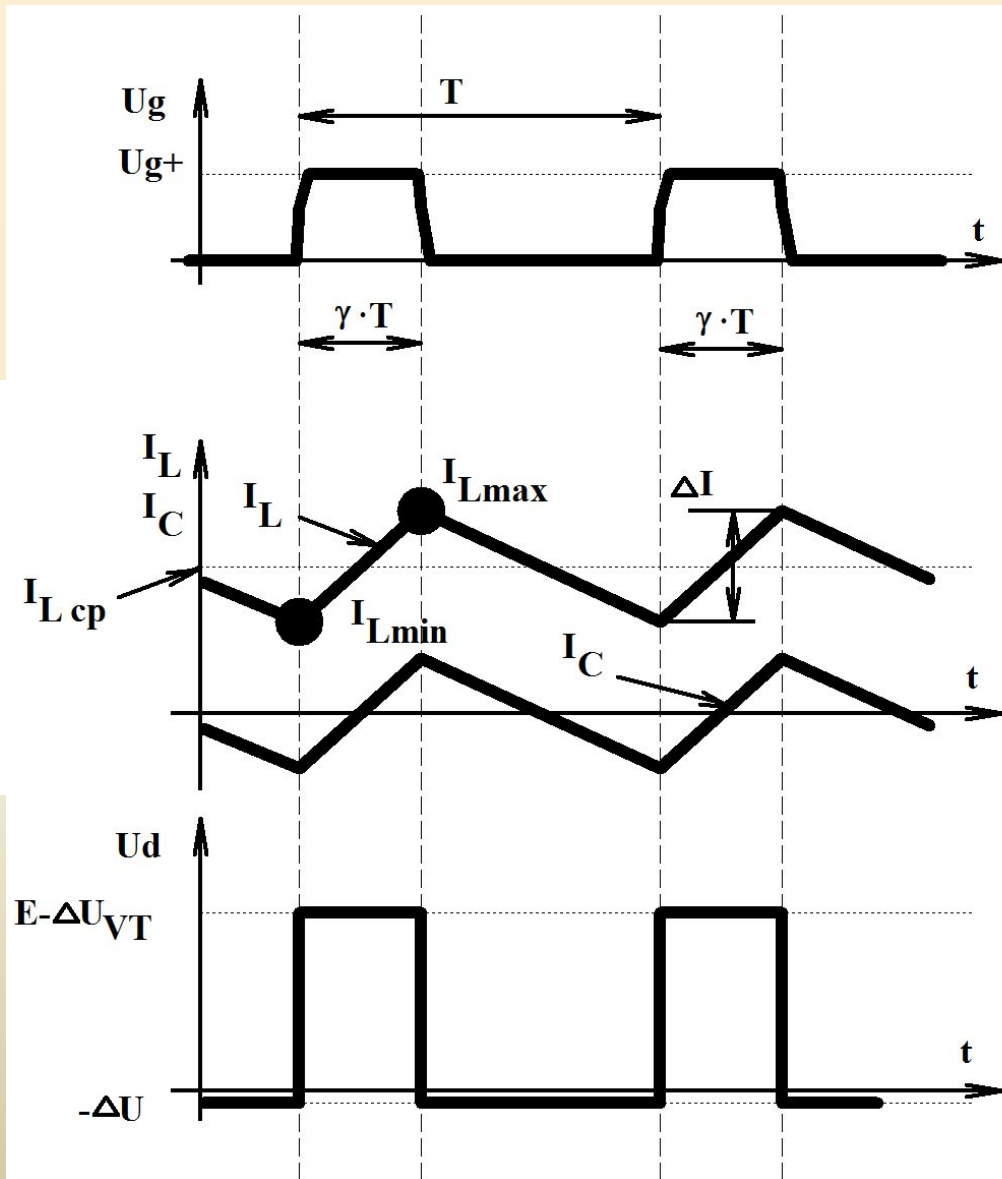
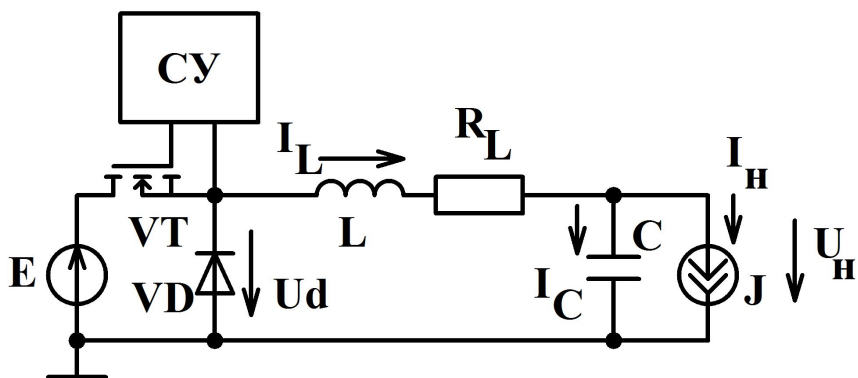


Тема II

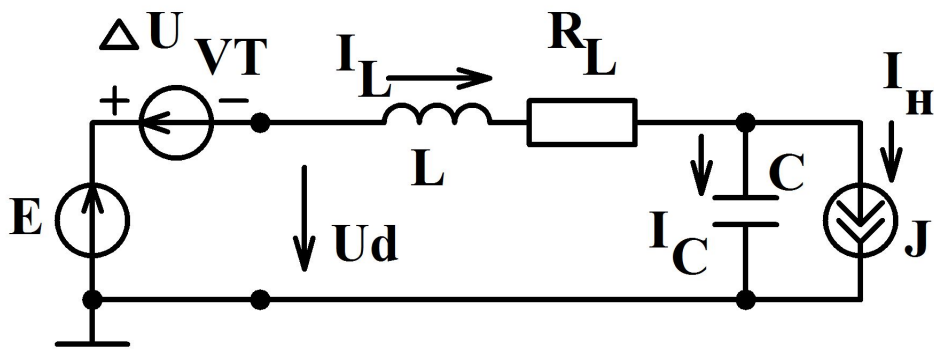
**Преобразователи
постоянного напряжения без
потенциальной развязки**

**Понижающий
преобразователь
(Преобразователь I рода)**

Принципиальная схема ППН-1



Интервал импульса



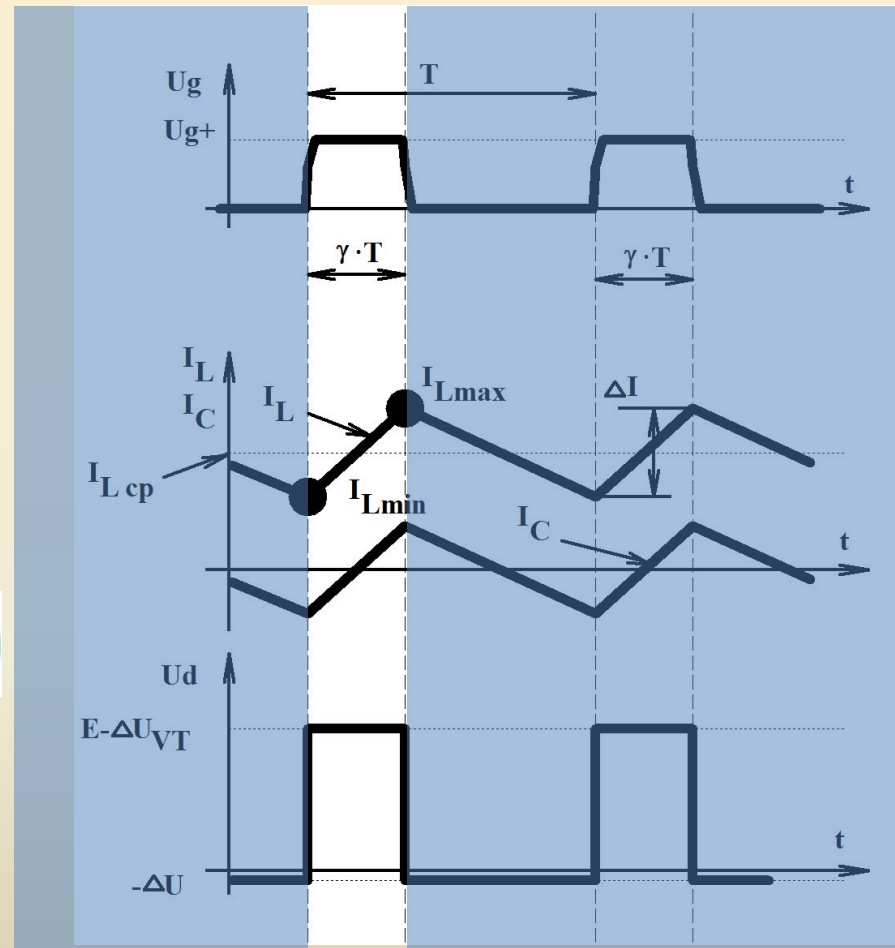
$$\frac{d I_L}{d t} = \frac{E - \Delta U_{VT} - U_H - R_L \cdot I_L}{L}$$

$$I_L(t) = I_{Lmin} \cdot e^{-\frac{t}{\tau}} + \frac{E - \Delta U_{VT} - U_H}{R_L} \cdot \left(1 - e^{-\frac{t}{\tau}}\right) =$$

$$= \frac{E - \Delta U_{VT} - U_H}{R_L} + e^{-\frac{t}{\tau}} \cdot \left(I_{Lmin} - \frac{E - \Delta U_{VT} - U_H}{R_L}\right)$$

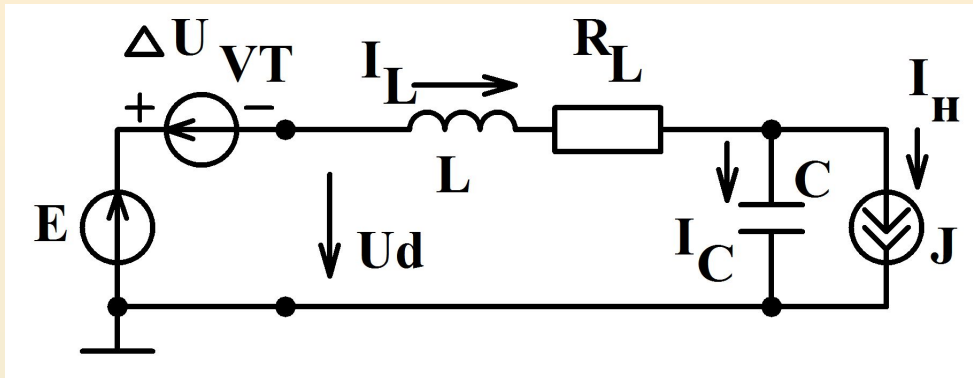
$$\tau = \frac{L}{R_L}$$

$$\frac{t_{\text{и}}}{T} = \gamma \Rightarrow t_{\text{и}} = \gamma \cdot T$$



$$I_L(t_{\text{и}}) = \frac{E - \Delta U_{VT} - U_H}{R_L} + e^{-\frac{t_{\text{и}}}{\tau}} \cdot \left(I_{Lmin} - \frac{E - \Delta U_{VT} - U_H}{R_L}\right) = I_{Lmax}$$

Интервал импульса



$$I_{Lmax} \approx \frac{E - \Delta U_{VT} - U_H}{R_L} + \left(1 - \frac{tИ}{\tau}\right) \cdot \left(I_{Lmin} - \frac{E - \Delta U_{VT} - U_H}{R_L}\right) =$$

$$= I_{Lmin} + \frac{tИ}{\tau} \cdot \left(\frac{E - \Delta U_{VT} - U_H}{R_L} - I_{Lmin}\right) =$$

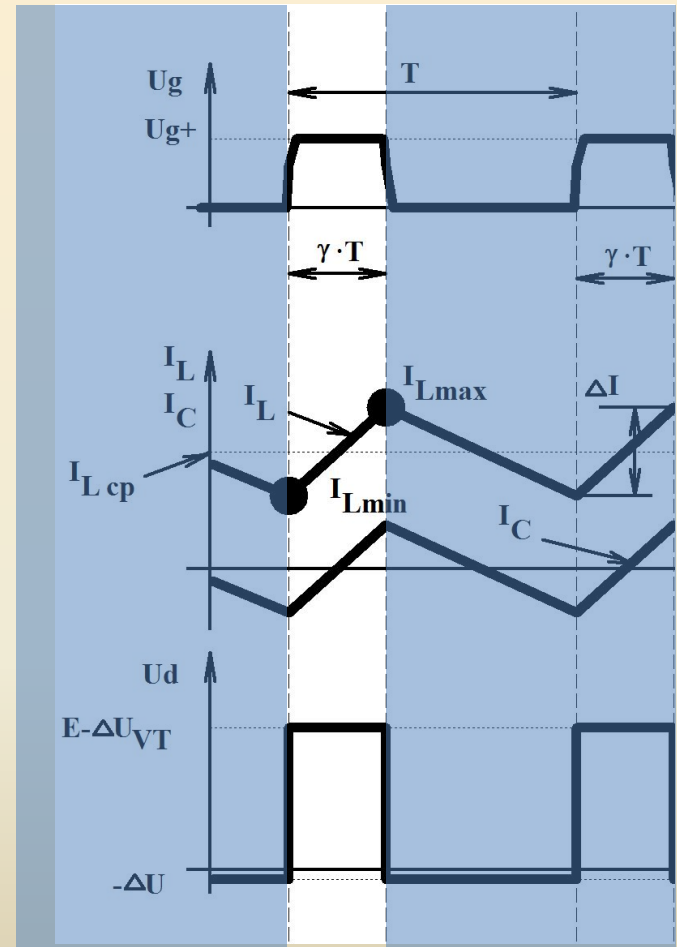
$$= I_{Lmin} + \frac{tИ}{L} \cdot R_L \cdot \left(\frac{E - \Delta U_{VT} - U_H}{R_L} - I_{Lmin}\right) =$$

$$= I_{Lmin} + tИ \cdot \frac{E - \Delta U_{VT} - U_H - I_{Lmin} \cdot R_L}{L} \approx$$

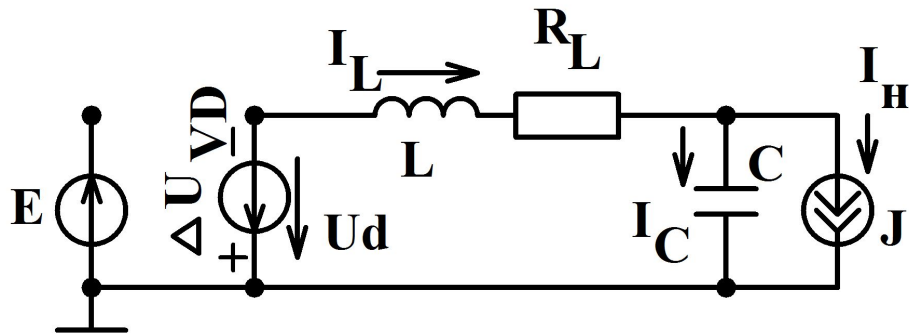
$$\approx I_{Lmin} + tИ \cdot \frac{E - \Delta U_{VT} - U_H - I_{Lcp} \cdot R_L}{L}$$

$$\frac{dI_L}{dt} \approx \frac{E - \Delta U_{VT} - U_H - R_L \cdot I_{Lcp}}{L}$$

$$\Delta I = tИ \cdot \frac{E - \Delta U_{VT} - U_H - R_L \cdot I_{Lcp}}{L}$$



Интервал паузы



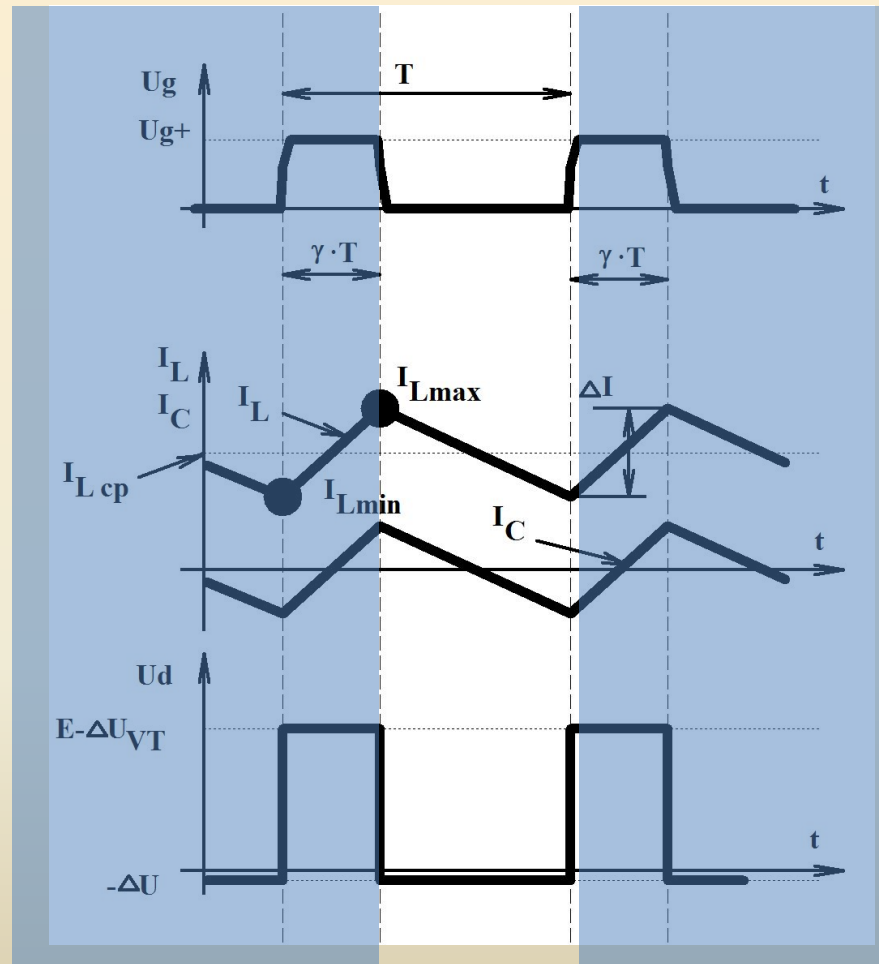
$$\frac{d I_L}{d t} = \frac{-\Delta U_{VD} - U_H - R_L \cdot I_L}{L}$$

$$I_L(t) = I_{Lmax} \cdot e^{-\frac{t-t_{п1}}{\tau}} + \frac{-\Delta U_{VD} - U_H}{R_L} \cdot \left(1 - e^{-\frac{t-t_{п1}}{\tau}}\right) =$$

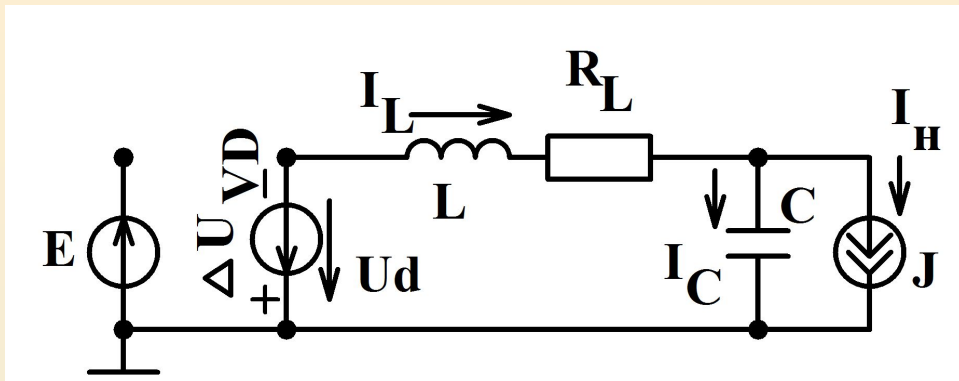
$$= \frac{-\Delta U_{VD} - U_H}{R_L} + e^{-\frac{t-t_{п1}}{\tau}} \cdot \left(I_{Lmax} - \frac{-\Delta U_{VD} - U_H}{R_L}\right)$$

$$I_L(T) = I_{Lmax} \cdot e^{-\frac{T-t_{п1}}{\tau}} + \frac{-\Delta U_{VD} - U_H}{R_L} \cdot \left(1 - e^{-\frac{T-t_{п1}}{\tau}}\right) =$$

$$= \frac{-\Delta U_{VD} - U_H}{R_L} + e^{-\frac{T-t_{п1}}{\tau}} \cdot \left(I_{Lmax} - \frac{-\Delta U_{VD} - U_H}{R_L}\right) = I_{Lmin}$$



Интервал паузы



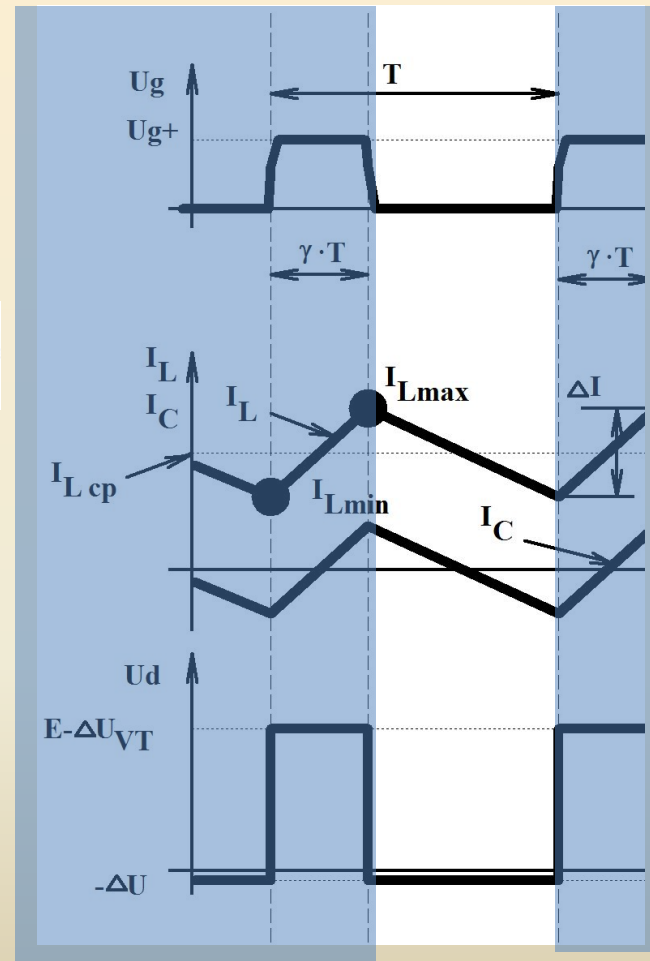
$$I_{Lmin} \approx \frac{-\Delta U_{VD} - U_H}{R_L} + \left(1 - \frac{T - t_{\text{н}}}{\tau}\right) \cdot \left(I_{Lmax} - \frac{-\Delta U_{VD} - U_H}{R_L}\right) =$$

$$= I_{Lmax} + (T - t_{\text{н}}) \cdot \frac{-\Delta U_{VD} - U_H - I_{Lmax} \cdot R_L}{L} \approx$$

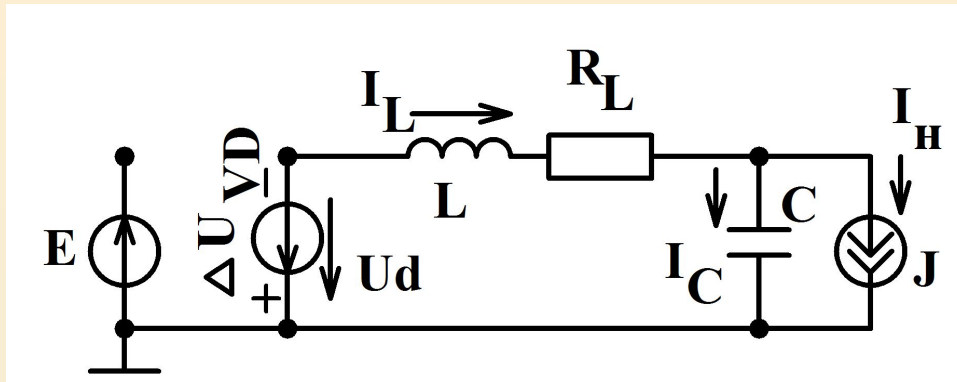
$$\approx I_{Lmax} + (T - t_{\text{н}}) \cdot \frac{-\Delta U_{VD} - U_H - I_{Lcp} \cdot R_L}{L}$$

$$= I_{Lmin} + t_{\text{н}} \cdot \frac{E - \Delta U_{VT} - U_H - I_{Lcp} \cdot R_L}{L} +$$

$$+(T - t_{\text{н}}) \cdot \frac{-\Delta U_{VD} - U_H - I_{Lcp} \cdot R_L}{L} =$$



Интервал паузы

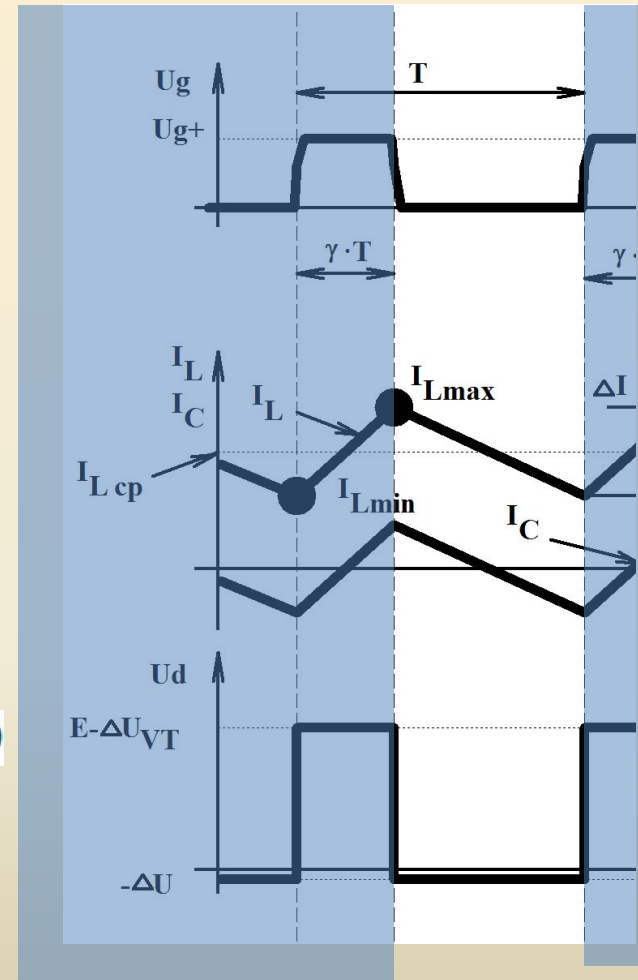


$$= I_{Lmin} + \gamma \cdot T \cdot \frac{E - \Delta U_{VT} - U_H - I_{Lcp} \cdot R_L}{L} +$$

$$+(1 - \gamma) \cdot T \cdot \frac{-\Delta U_{VD} - U_H - I_{Lcp} \cdot R_L}{L}$$

$$\gamma \cdot (E - \Delta U_{VT} - U_H - I_{Lcp} \cdot R_L) + (1 - \gamma) \cdot (-\Delta U_{VD} - U_H - I_{Lcp} \cdot R_L) = 0$$

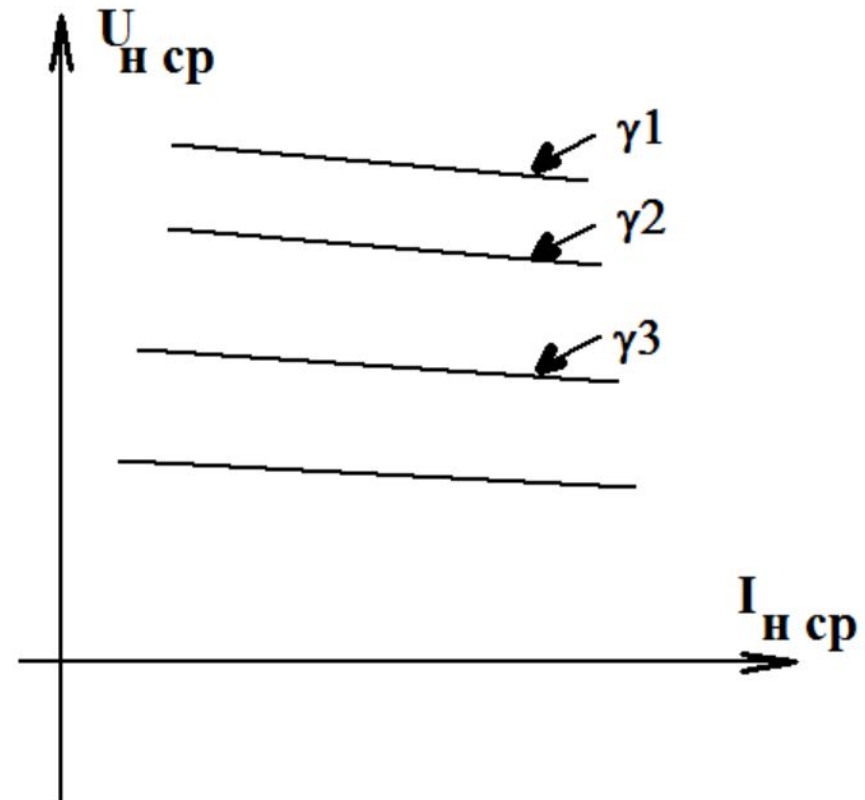
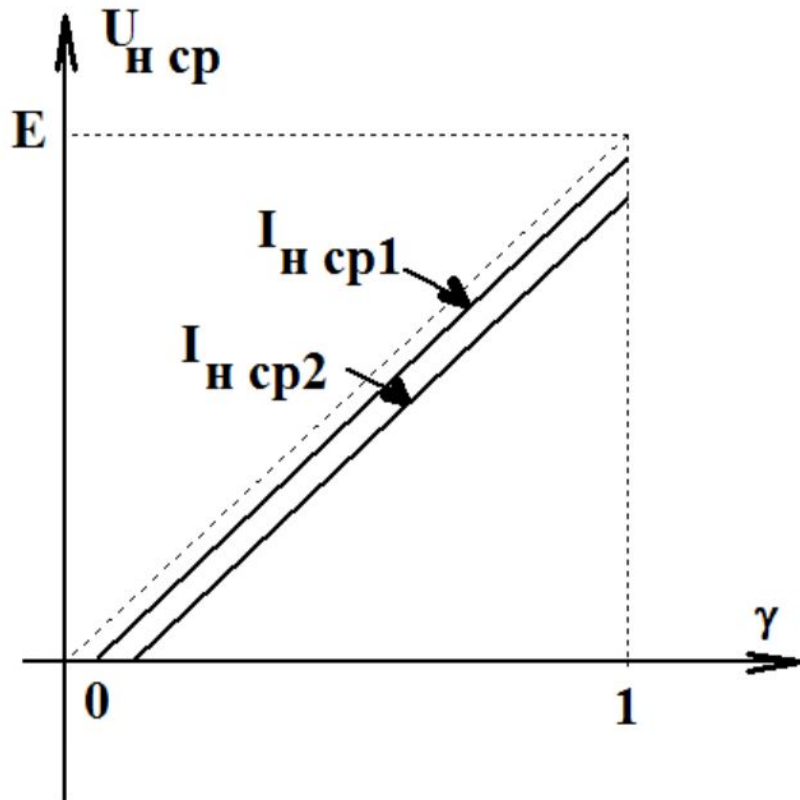
$$U_H = U_{Hcp} = \gamma \cdot E - \gamma \cdot \Delta U_{VT} - (1 - \gamma) \cdot \Delta U_{VD} - I_{Lcp} \cdot R_L$$



Характеристики

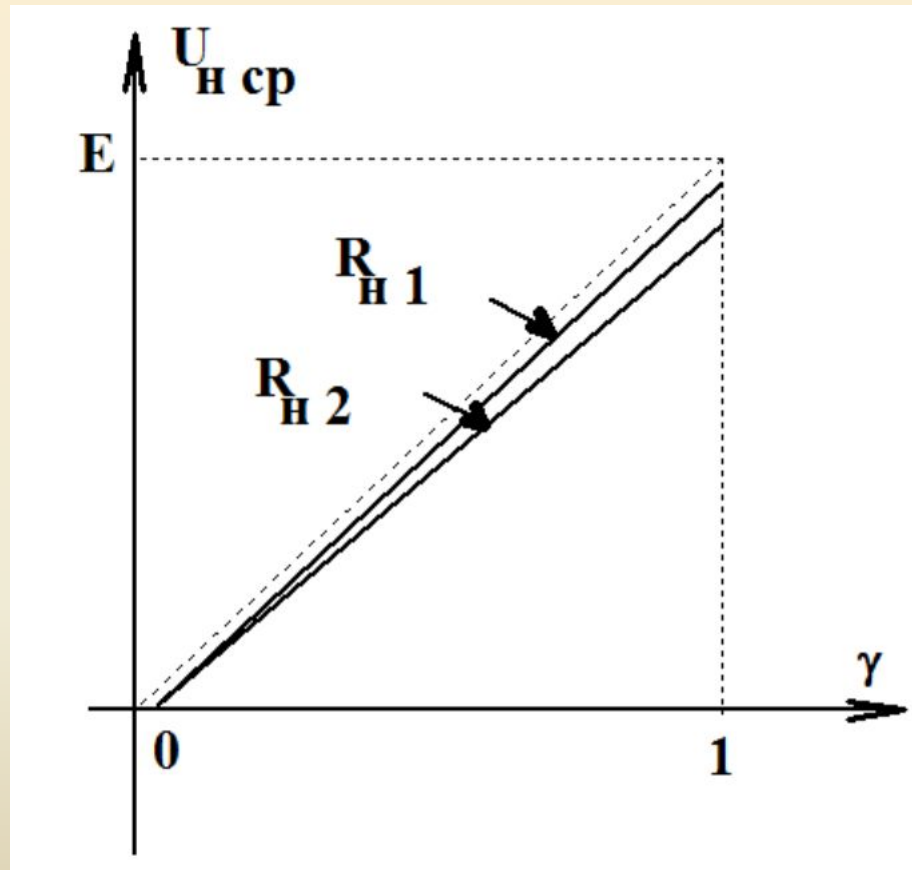
Регулировочная -
зависимость U_H от

Внешняя -
зависимость U_H от



$$U_H = U_{H\text{ ср}} = \gamma \cdot E - \gamma \cdot \Delta U_{VT} - (1 - \gamma) \cdot \Delta U_{VD} - I_{L\text{ ср}} \cdot R_L$$

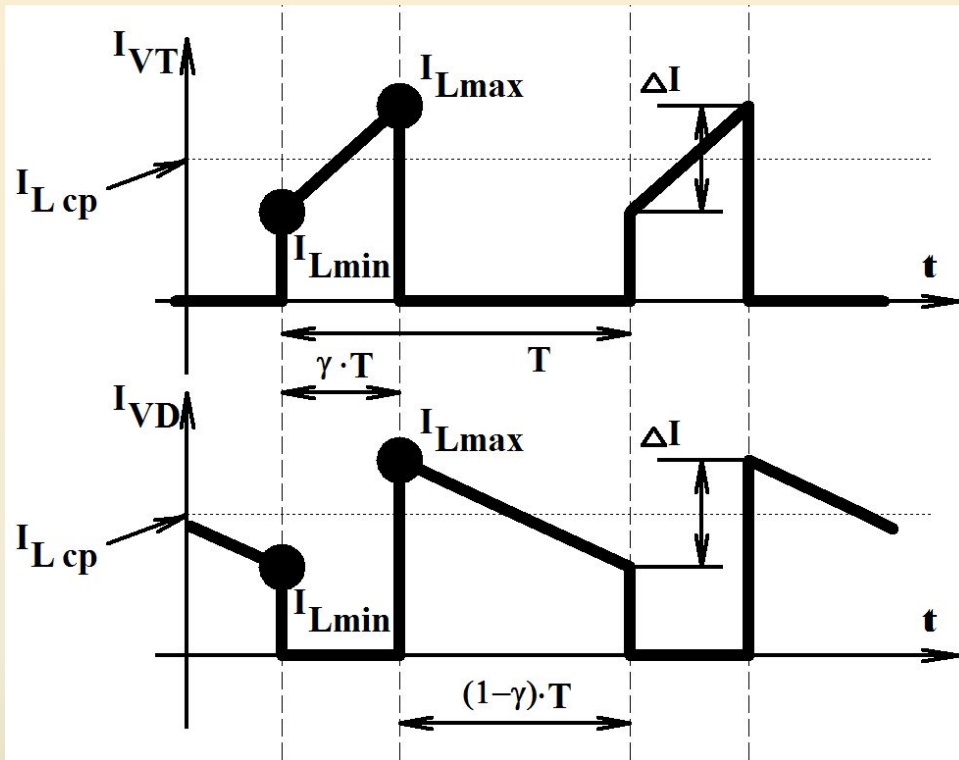
Регулировочная характеристика при резистивной нагрузке



$$I_{L \text{ ср}} = \frac{U_H}{R_H}$$

$$U_H = \gamma \cdot \frac{E}{1 + \frac{R_L}{R_H}} - \gamma \cdot \frac{\Delta U_{VT}}{1 + \frac{R_L}{R_H}} - (1 - \gamma) \cdot \frac{\Delta U_{VD}}{1 + \frac{R_L}{R_H}}$$

Ток транзисторного ключа



I_{VT} – ток транзисторного ключа

I_{VD} – ток диода

Ток транзисторного ключа при отпирании: $I_L min$

Ток транзисторного ключа при запирации: $I_L max$

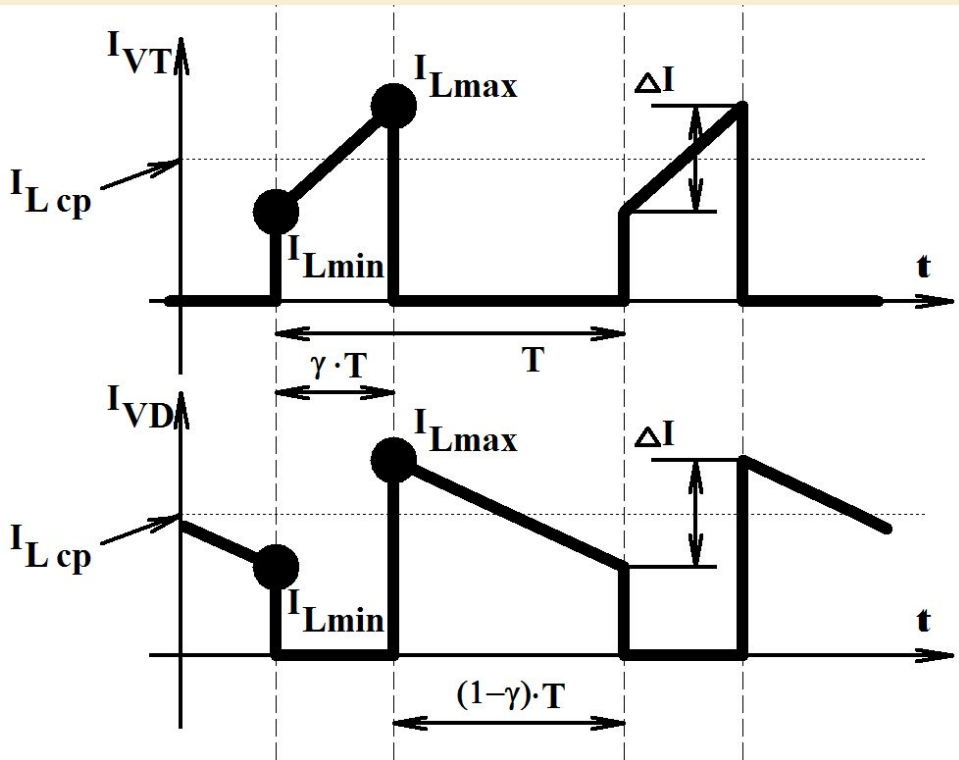
Коммутируемое напряжение для транзисторного ключа при отпирании и запирации: E

Средний ток:

$$I_{VTcp} = \frac{1}{T} \cdot \int_0^{T \cdot \gamma} I(t) dt = \frac{1}{T} \cdot \int_0^{T \cdot \gamma} I_L(t) dt =$$

$$= \frac{1}{T} \cdot \int_0^{T \cdot \gamma} \left(I_{Lmin} + \Delta I \cdot \frac{t}{T \cdot \gamma} \right) dt = \frac{1}{T} \cdot \left[I_{Lmin} \cdot t + \frac{\Delta I \cdot t^2}{2 \cdot T \cdot \gamma} \right] \Bigg|_{t=0}^{t=T \cdot \gamma} = \gamma \cdot \left[I_{Lmin} + \frac{\Delta I}{2} \right] = \gamma \cdot I_{Lcp}$$

Ток транзисторного ключа



Действующий ток:

$$IVT_D = \sqrt{\frac{1}{T} \cdot \int_0^{T \cdot \gamma} I(t)^2 dt} = \sqrt{\frac{1}{T} \cdot \int_0^{T \cdot \gamma} I_L(t)^2 dt} =$$

$$= \sqrt{\frac{1}{T} \cdot \int_0^{T \cdot \gamma} \left(I_{Lmin} + \Delta I \cdot \frac{t}{T \cdot \gamma} \right)^2 dt} =$$

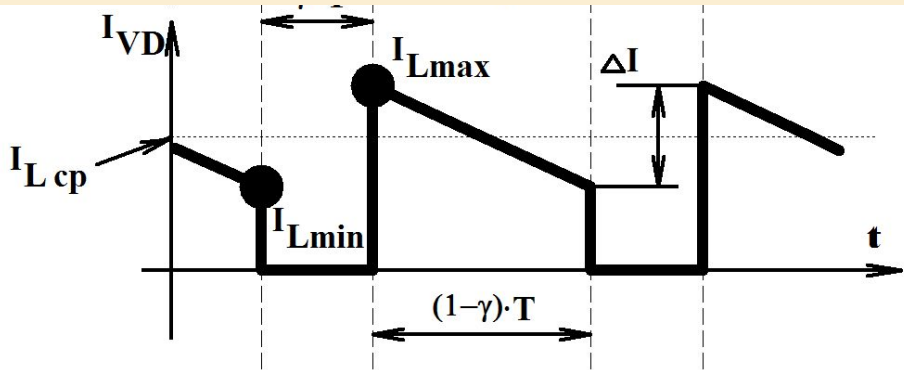
$$= \sqrt{\frac{1}{T} \cdot \int_0^{T \cdot \gamma} \left[I_{Lmin}^2 + 2 \cdot \Delta I \cdot I_{Lmin} \cdot \frac{t}{T \cdot \gamma} + \left(\Delta I \cdot \frac{t}{T \cdot \gamma} \right)^2 \right] dt} =$$

$$= \sqrt{\frac{1}{T} \cdot \left[I_{Lmin}^2 \cdot t + \frac{2 \cdot \Delta I \cdot I_{Lmin} \cdot t^2}{2 \cdot T \cdot \gamma} + \frac{\Delta I^2 \cdot t^3}{3 \cdot (T \cdot \gamma)^2} \right] \Bigg|_{t=0}^{t=T \cdot \gamma}} =$$

$$= \sqrt{\gamma} \cdot \sqrt{I_{Lmin}^2 + \Delta I \cdot I_{Lmin} + \Delta I^2 \cdot \frac{1}{3}} = \sqrt{\gamma} \cdot \sqrt{I_{Lcp}^2 + \Delta I^2 \cdot \frac{1}{12}}$$

Ток диода

Средний ток:



$$IVD_{cp} = \frac{1}{T} \cdot \int_{T \cdot \gamma}^T I_L(t) dt = \frac{1}{T} \cdot \int_0^{(1-\gamma) \cdot T} \left(I_{Lmax} - \Delta I \cdot \frac{t}{T \cdot (1-\gamma)} \right) dt =$$

$$= (1-\gamma) \cdot \left[I_{Lmax} - \frac{\Delta I}{2} \right] = (1-\gamma) \cdot I_{Lcp}$$

Действующий ток:

$$IVD_D = \sqrt{\frac{1}{T} \cdot \int_{T \cdot \gamma}^T I_L(t)^2 dt} = \sqrt{\frac{1}{T} \cdot \int_0^{(1-\gamma) \cdot T} \left(I_{Lmax} - \Delta I \cdot \frac{t}{T \cdot (1-\gamma)} \right)^2 dt} =$$

$$= \sqrt{\frac{1}{T} \cdot \int_0^{(1-\gamma) \cdot T} \left[I_{Lmax}^2 - 2 \cdot \Delta I \cdot I_{Lmax} \cdot \frac{t}{T \cdot (1-\gamma)} + \left(\Delta I \cdot \frac{t}{T \cdot (1-\gamma)} \right)^2 \right] dt} = \sqrt{1-\gamma} \cdot \sqrt{I_{Lmax}^2 - \Delta I \cdot I_{Lmax} + \Delta I^2 \cdot \frac{1}{3}} =$$

$$= \sqrt{1-\gamma} \cdot \sqrt{I_{Lcp}^2 + \Delta I^2 \cdot \frac{1}{12}}$$