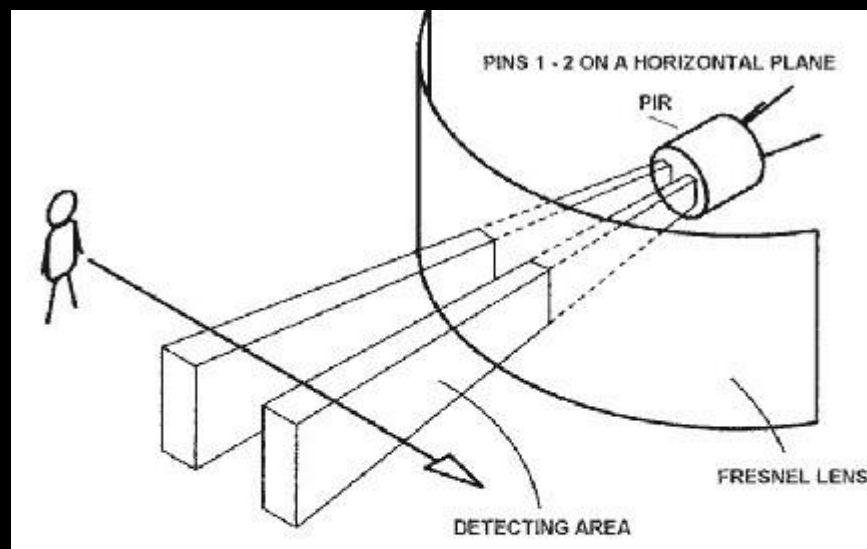
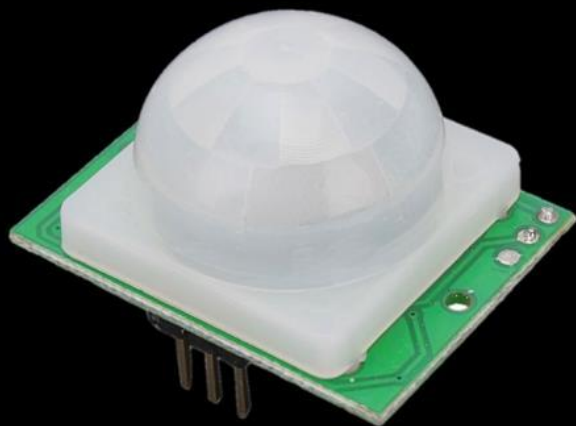




# Датчик движения

Кобаренкова А.В.

# Pir-датчик



# Плюсы PIR-датчиков

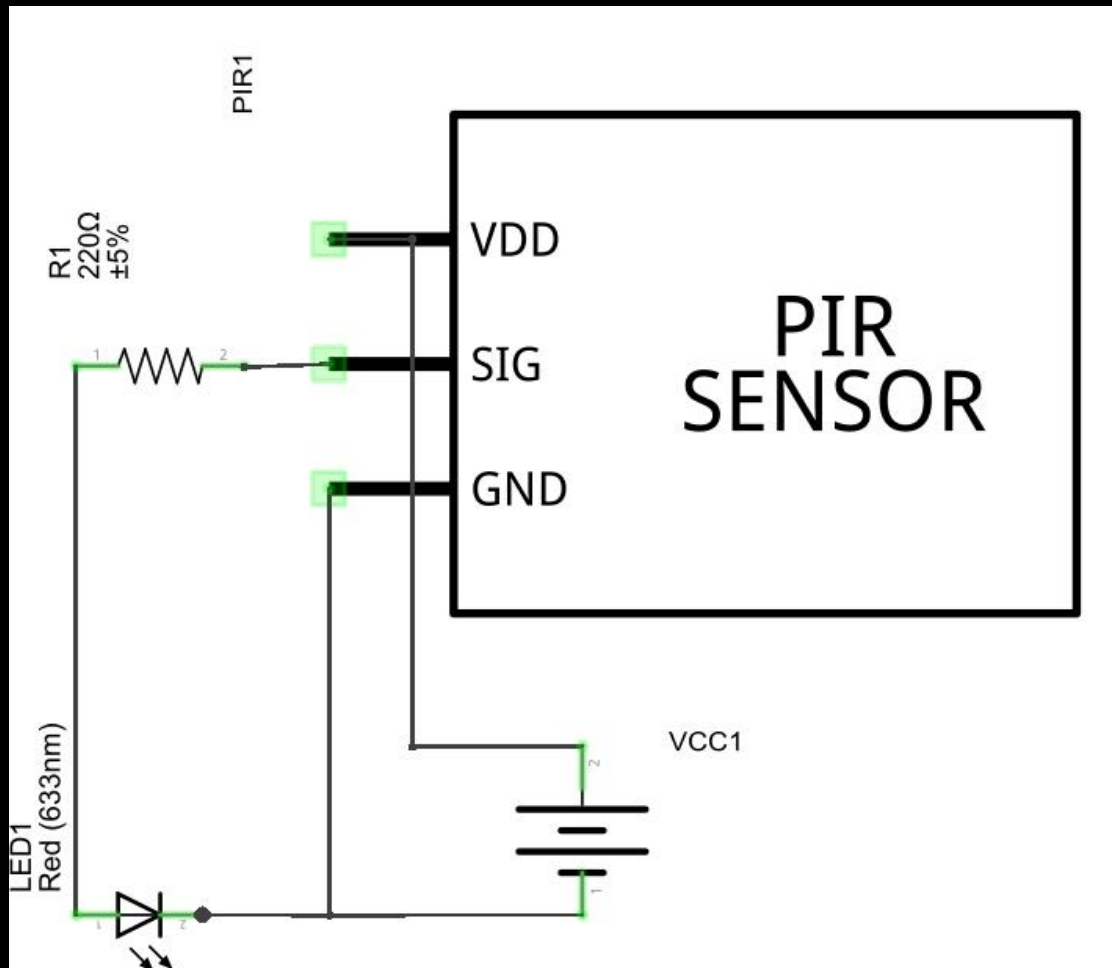
- Малые по габаритам
- Недорогие
- Потребляют мало энергии
- Легки в эксплуатации
- Практически не подвержены износу
- Большая зона чувствительности



# Строение датчика

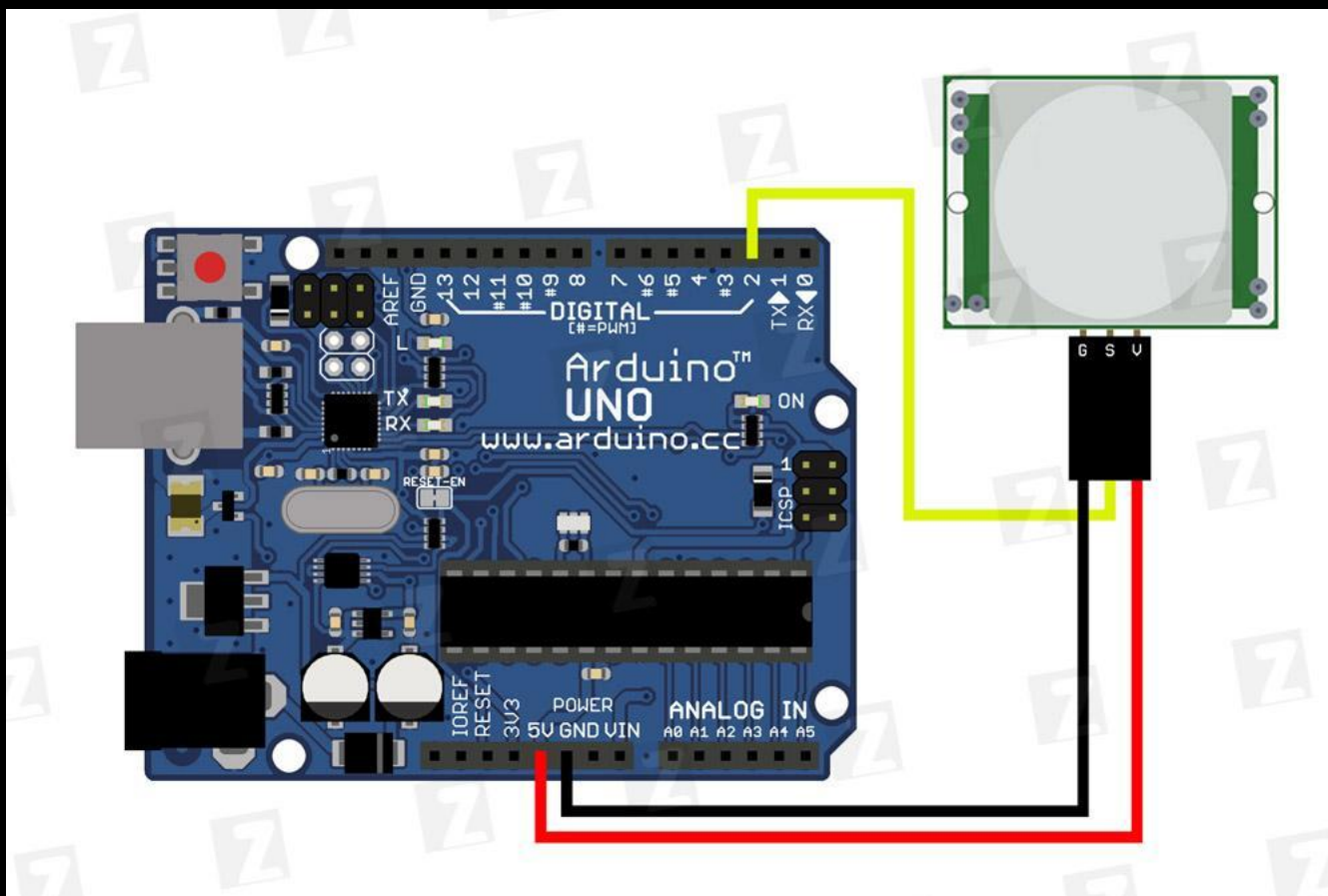


# Схема подключения

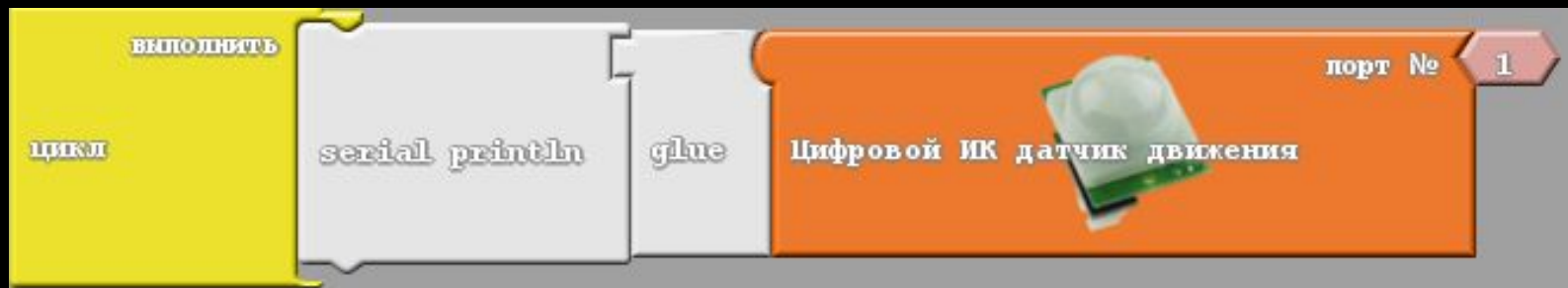


- [Подсказка](#)

# Схема подключения



# Программирование датчика



# Задания

- 1. Создайте автоматический светильник (используя светодиод).
- 2. Замените светодиод на пищалку.
- 3. Подумайте, где еще можно использовать датчик движения.