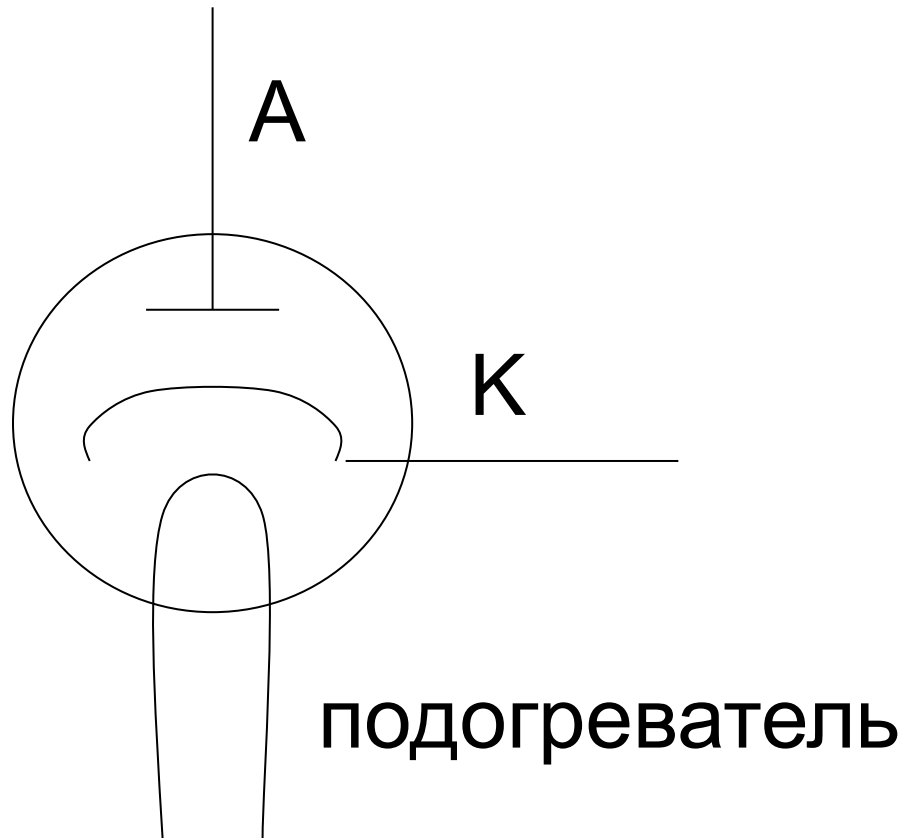
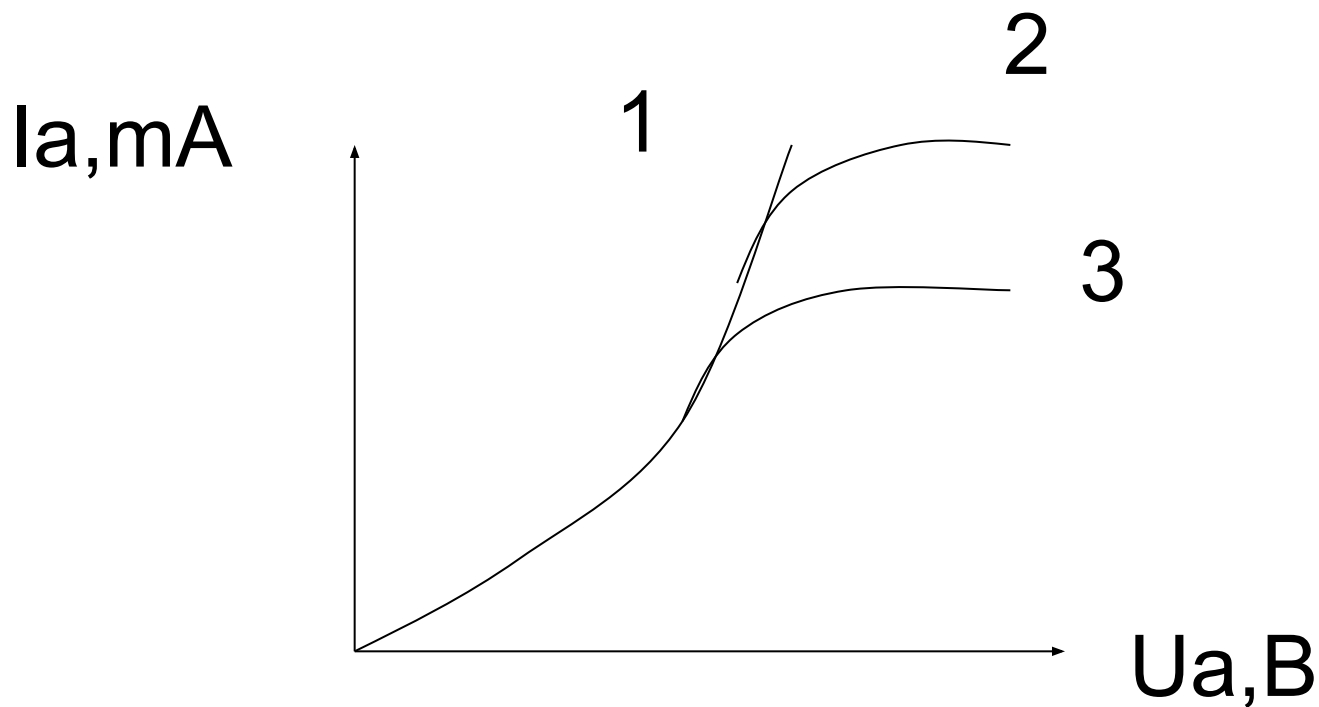


Электровакuumный диод



Вольтамперная характеристика диода



внутренняя проводимость или
крутизна характеристики (А/В)

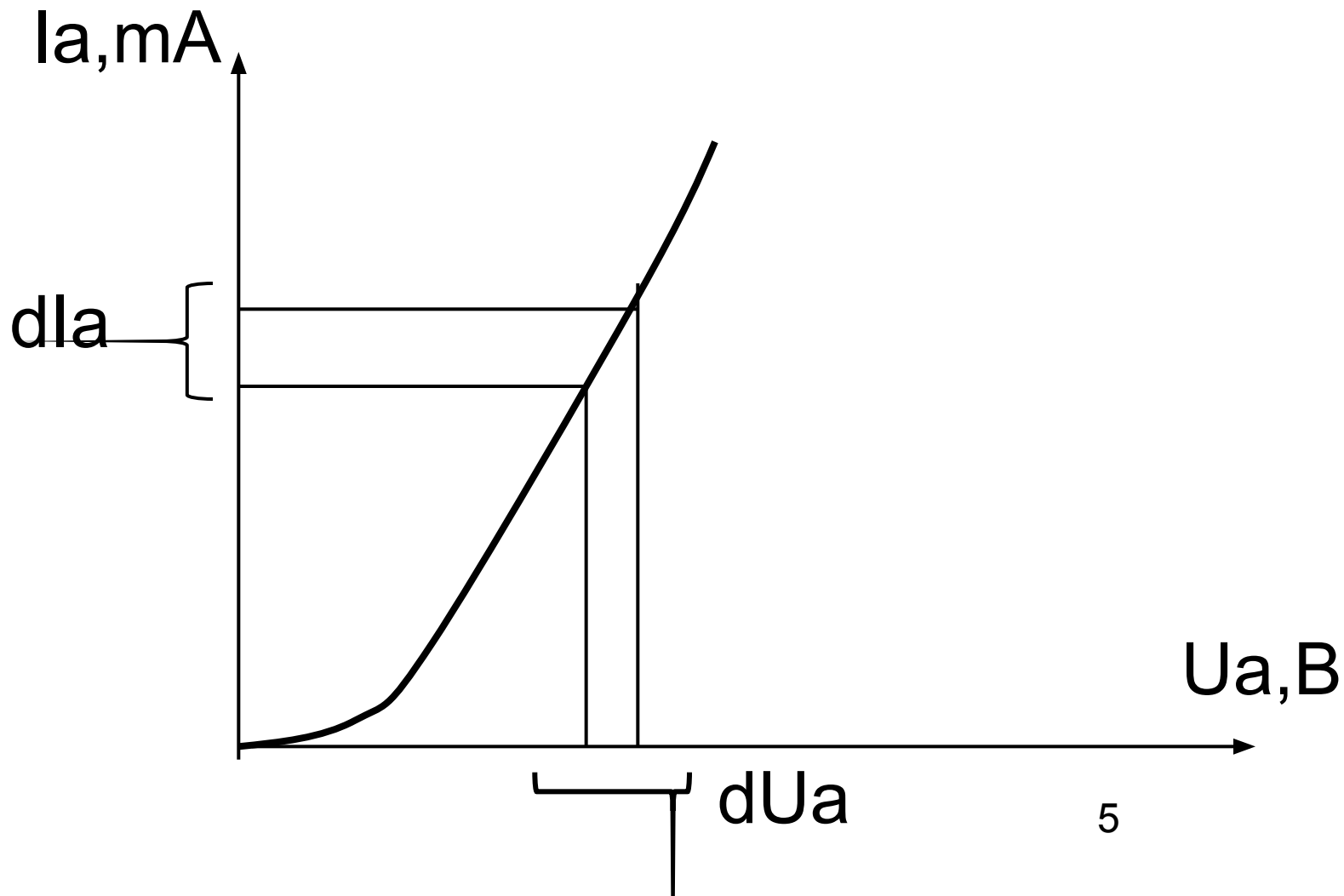
$$S = \frac{dI_a}{dU_a}, \text{ при } U_K = \text{const}$$

внутреннее дифференциальное сопротивление диода

$$R_i = \frac{dI_a}{dU_a}, \text{ при } U_k = \text{const}$$

$$R_i = \frac{1}{S} \text{ (Ом)}$$

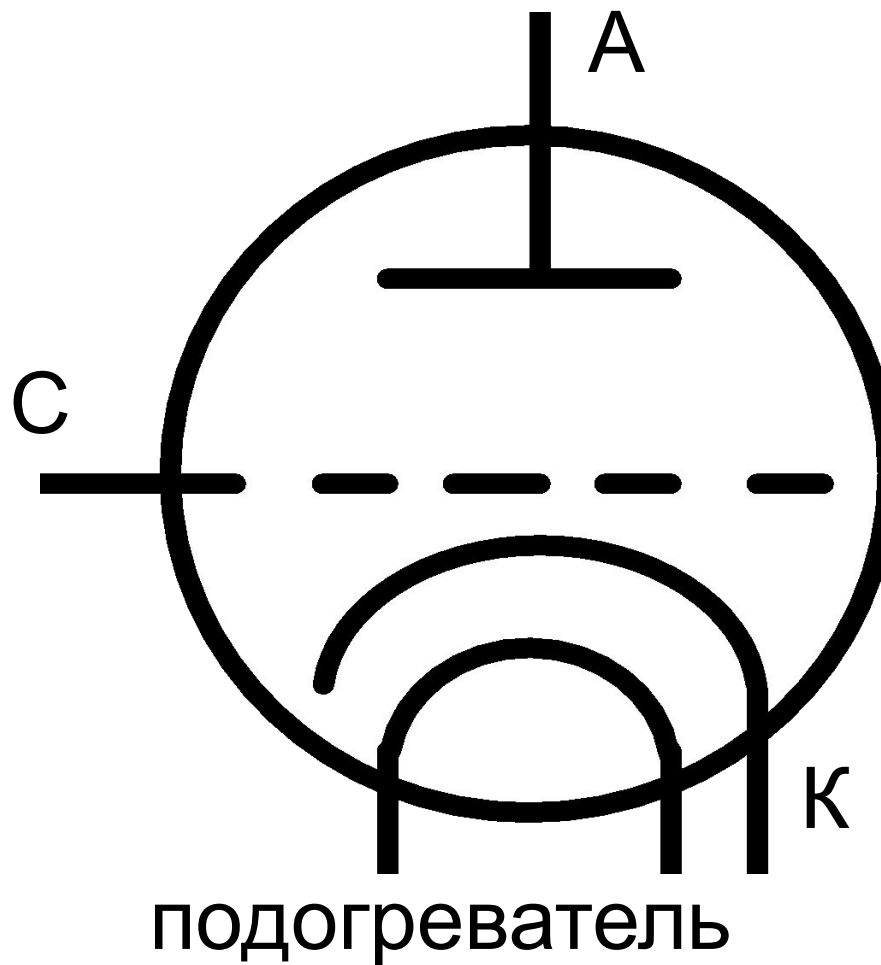
Графическое определение параметров диода



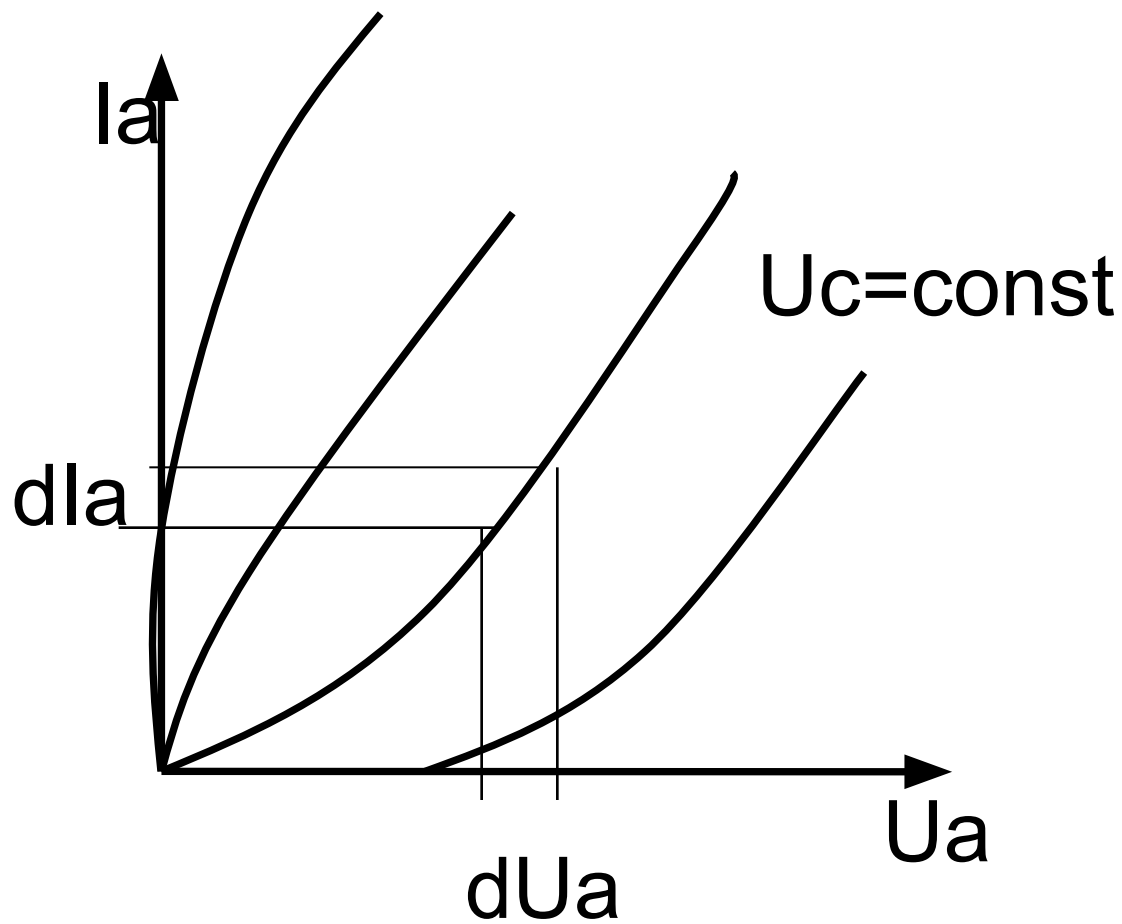
параметрическое уравнение диода

$$S * R = 1$$

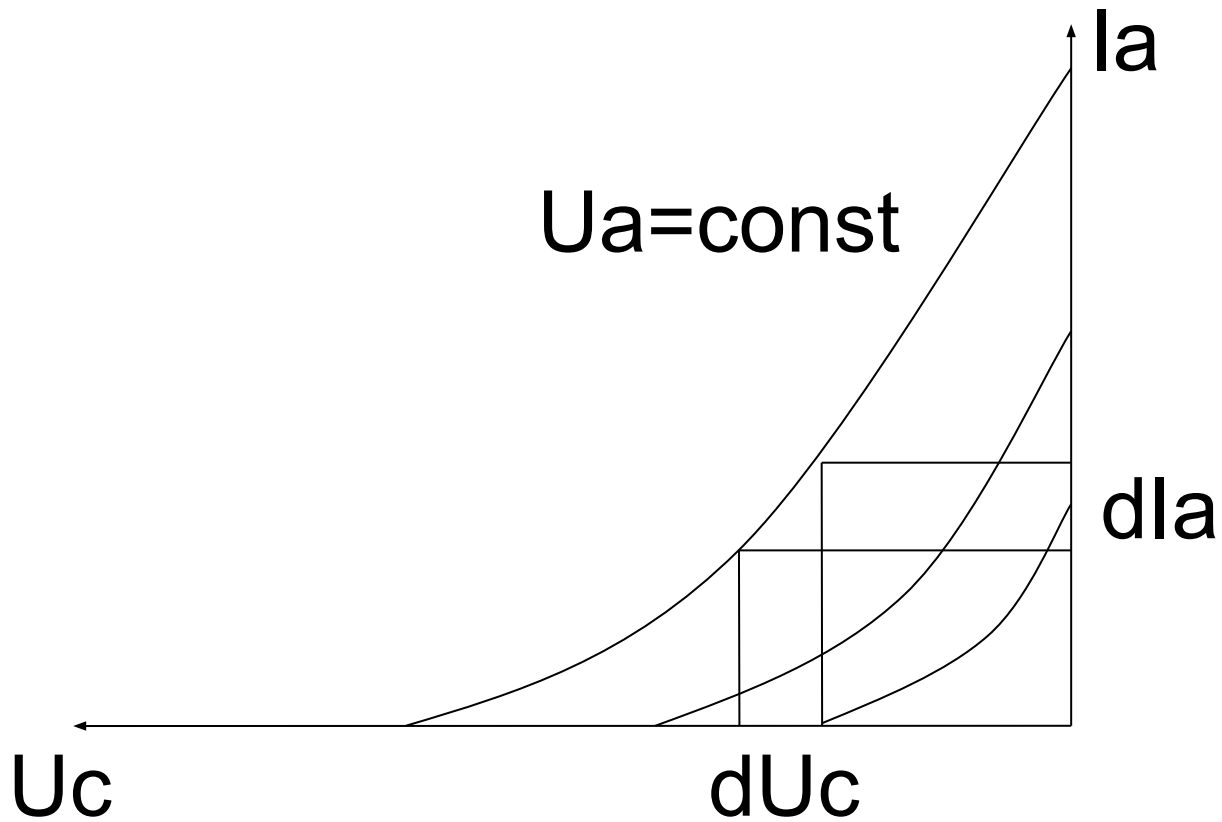
вакуумный триод



Анодная характеристика



Анодно-сеточная характеристика



Параметры триода

- первая проводимость или крутизна характеристики (А/В)

$$S = \frac{dI_a}{dU_c}; U_a = \text{const}$$

- вторая проводимость (A/V)

$$G_i = \frac{dI_a}{dU_a}; U_c = \text{const}$$

- внутреннее дифференциальное сопротивление (Ом)

$$R_i = \frac{dU_a}{dI_a}; U_c = \text{const}$$

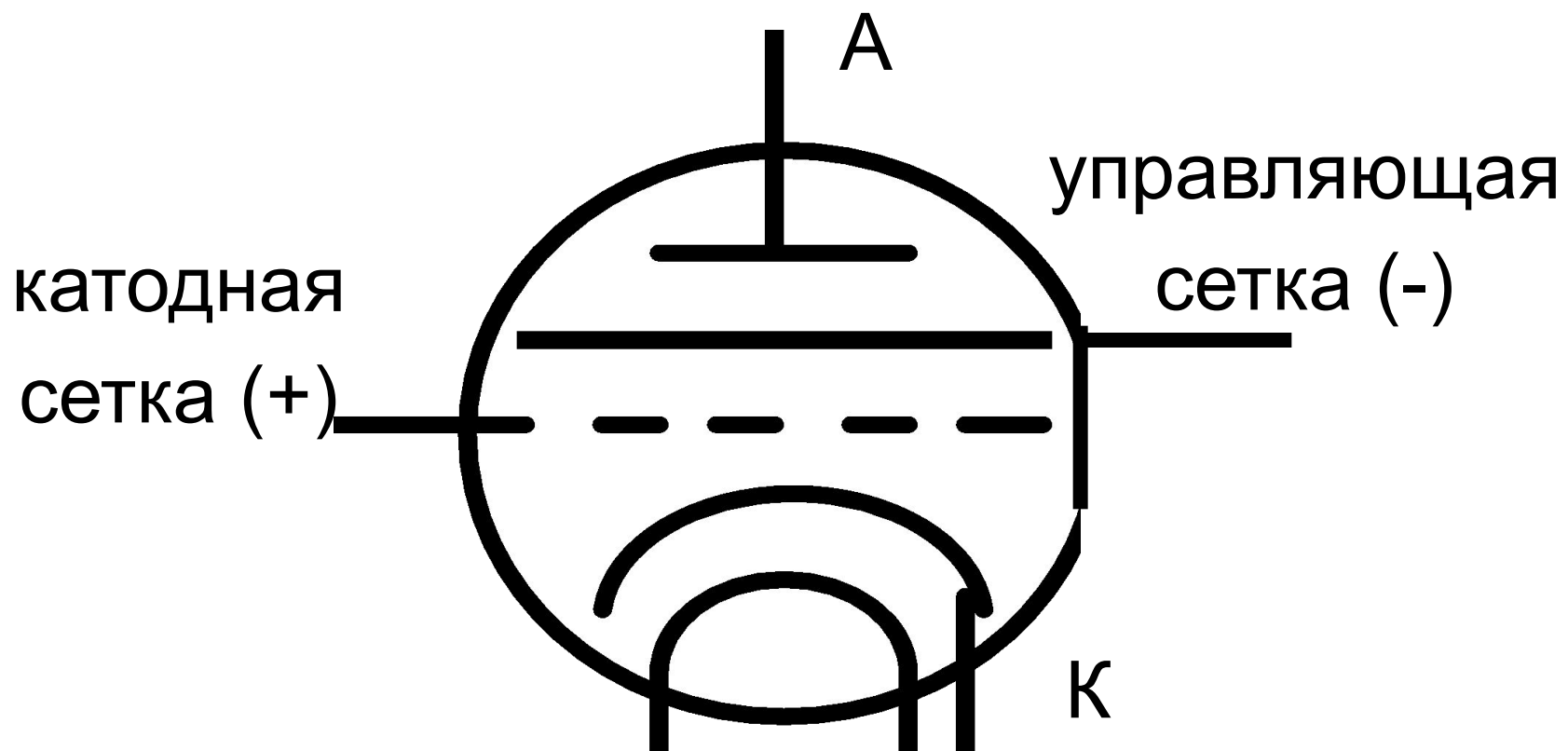
- коэффициент усиления

$$\mu = \frac{dU_a}{dU_c}, I_a = \text{const}$$

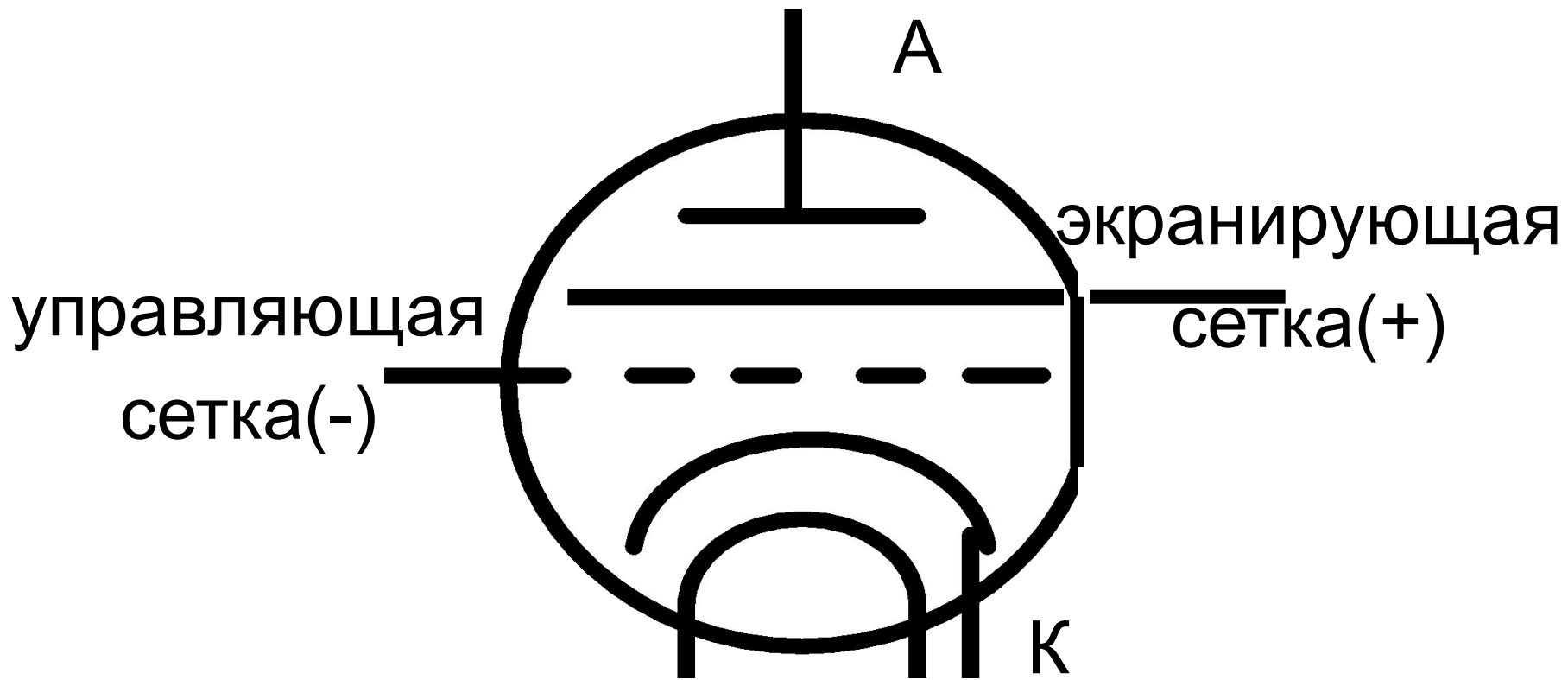
- параметрическое уравнение триода

$$SDRi = 1, \text{ где } D = \frac{1}{\mu}$$

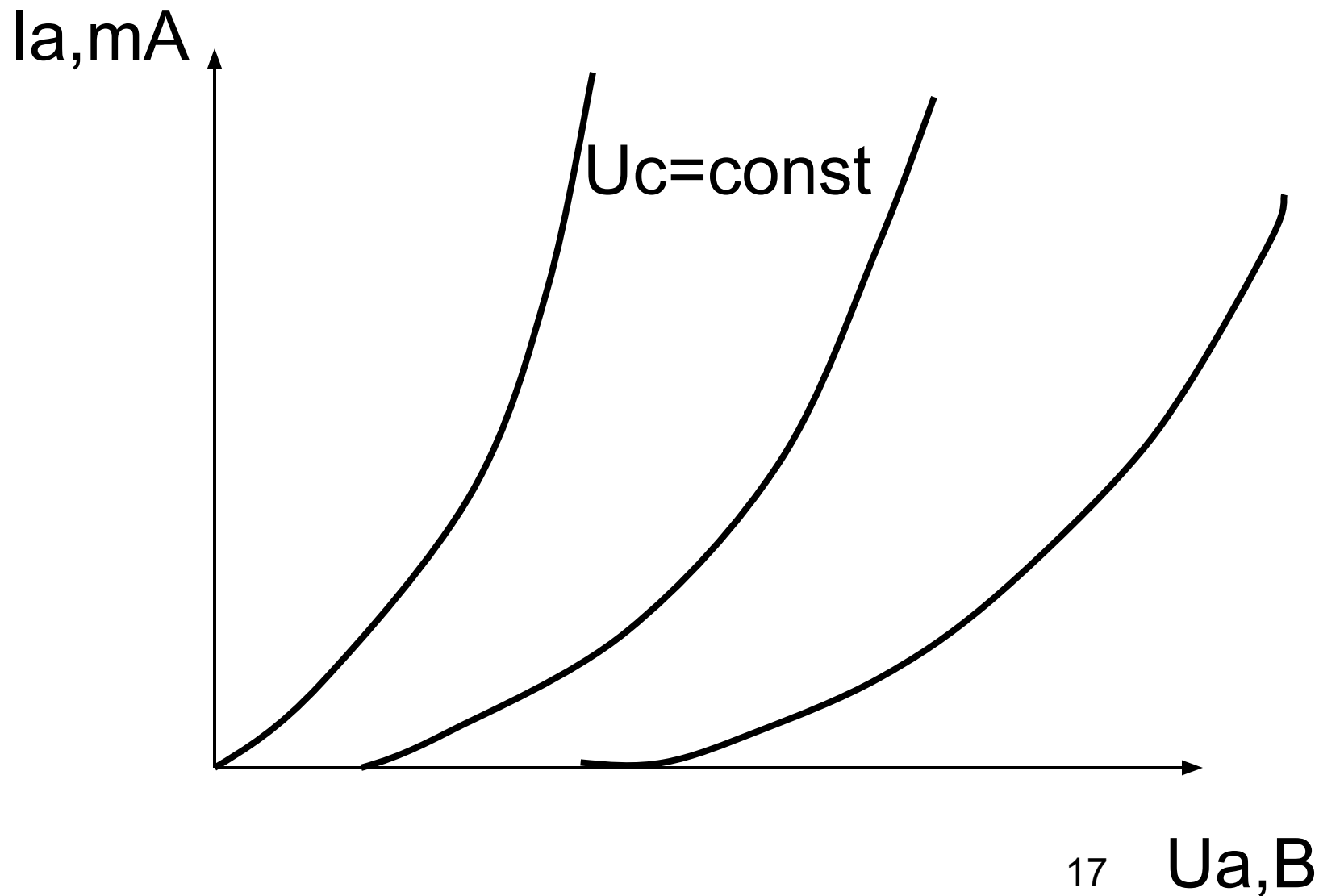
Тетрод с катодной сеткой



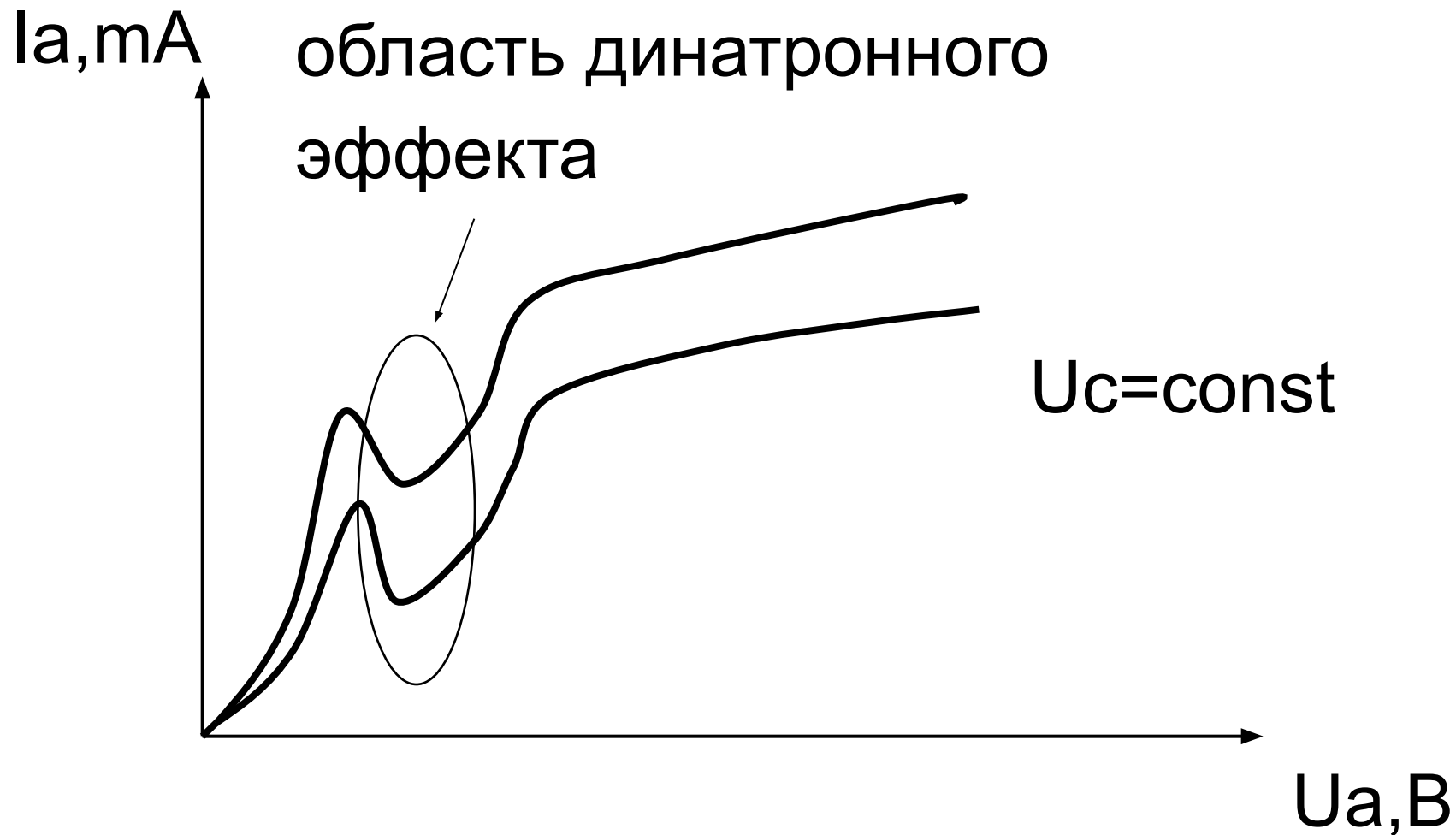
Тетрод с экранирующей сеткой



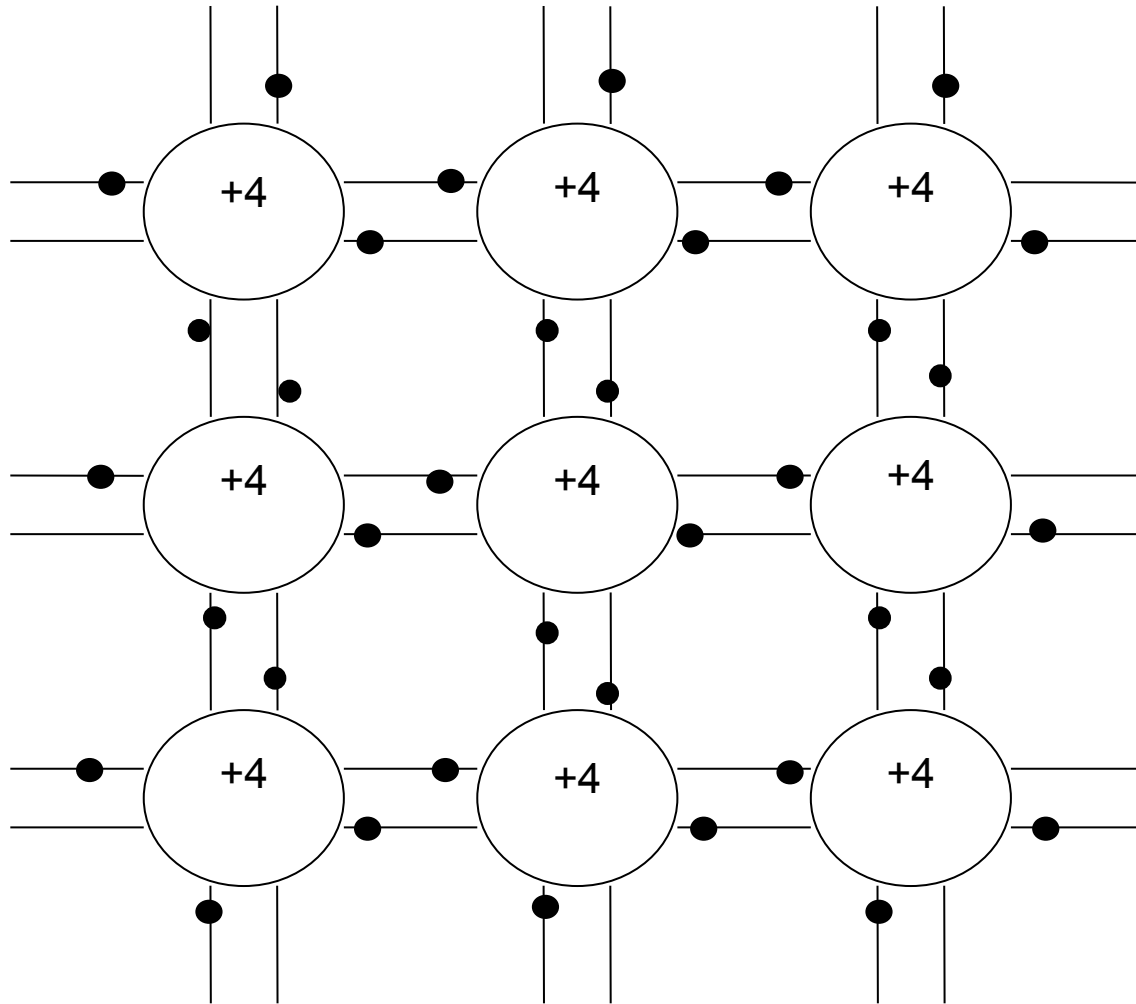
ВАХ тетрода с катодной сеткой ($U_{кс}=10В$)



ВАХ тетрода с экранирующей сеткой $U_{\text{э}}=90\text{В}$

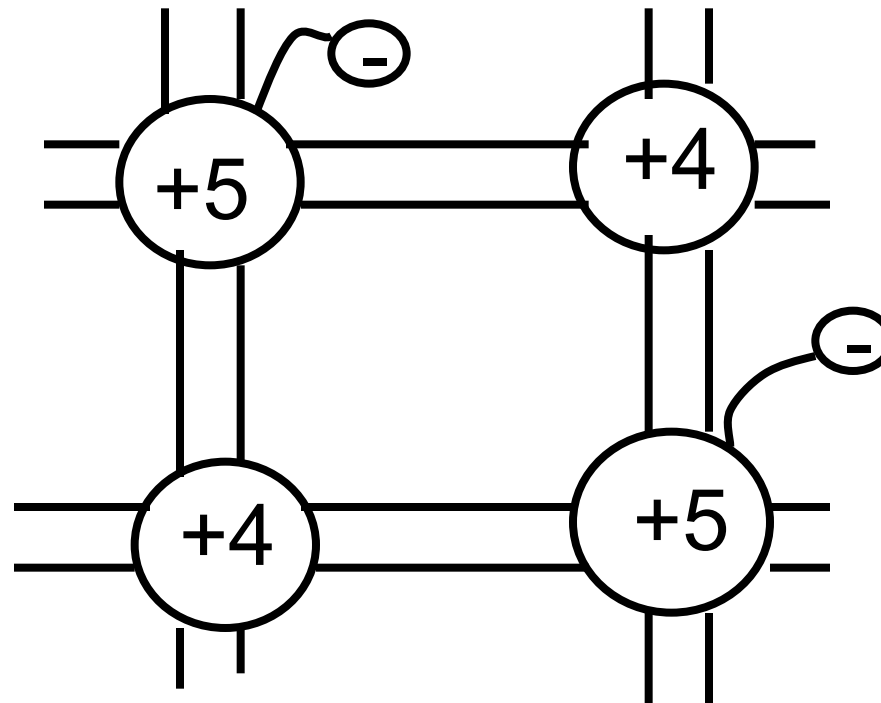


собственный полупроводник



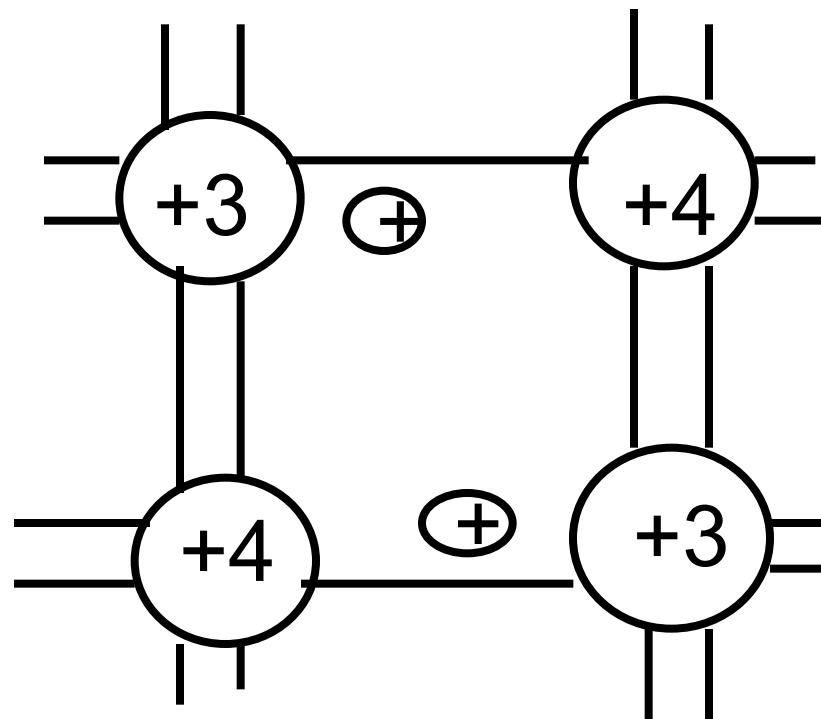
примесный полупроводник n-типа (P, As, Sb)

фосфор, мышьяк, сурьма

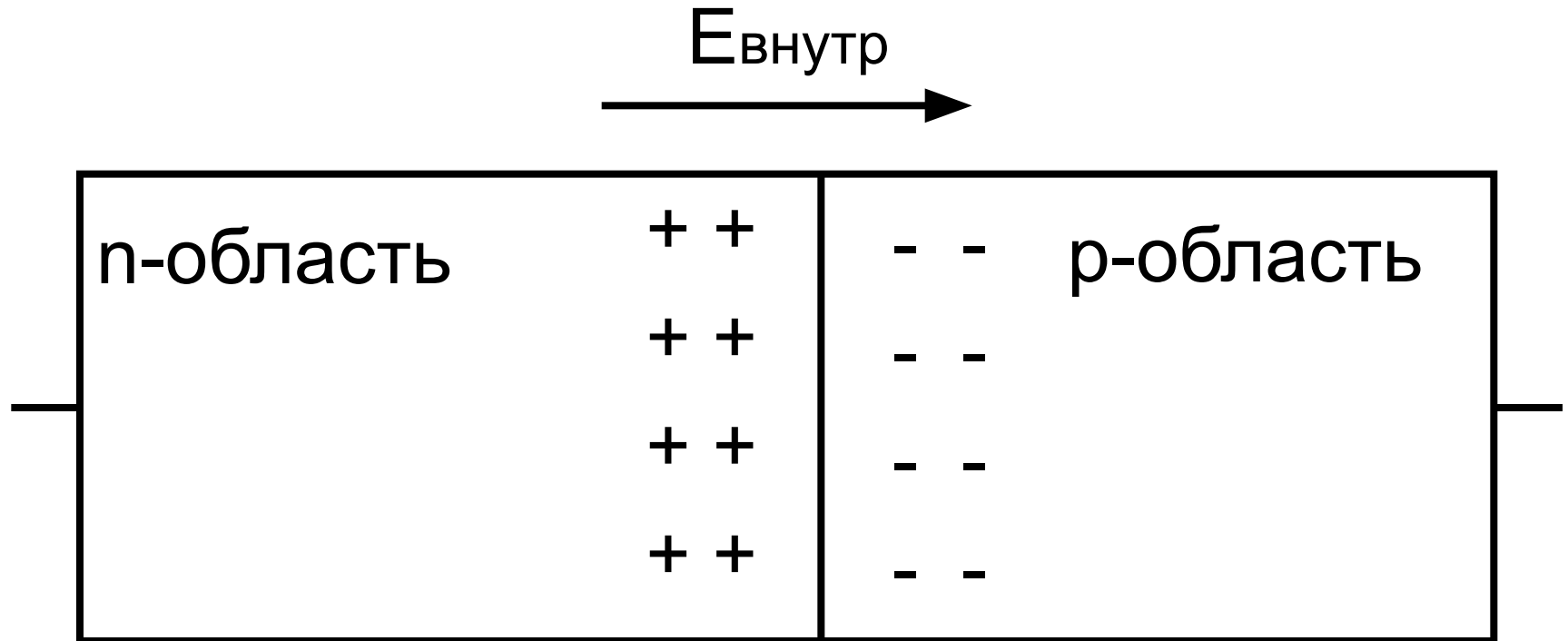


примесный полупроводник р-типа (Al, B, In)

алюминий, бор, индий



электронно-дырочный переход (р-n переход)



Зависимость высоты потенциального барьера от приложенного внешнего напряжения

Рис. а

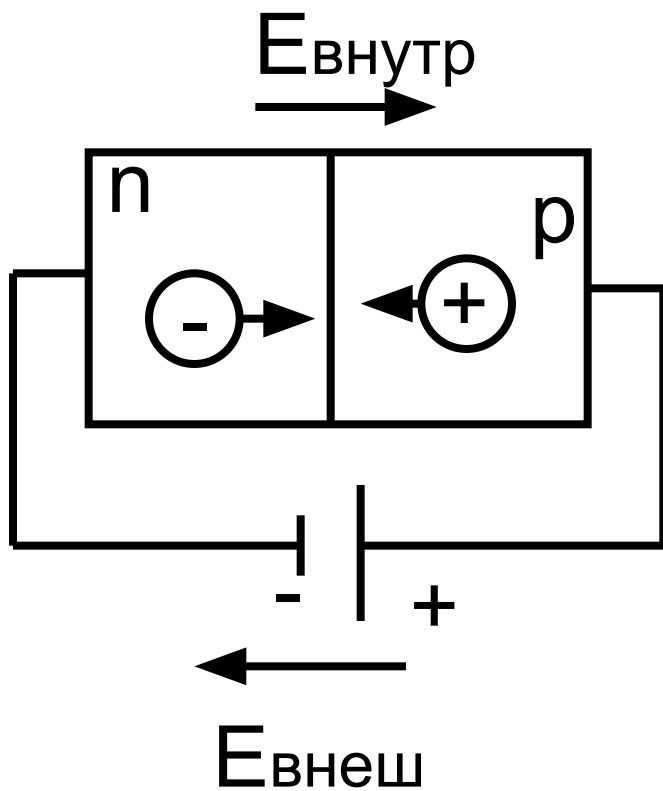
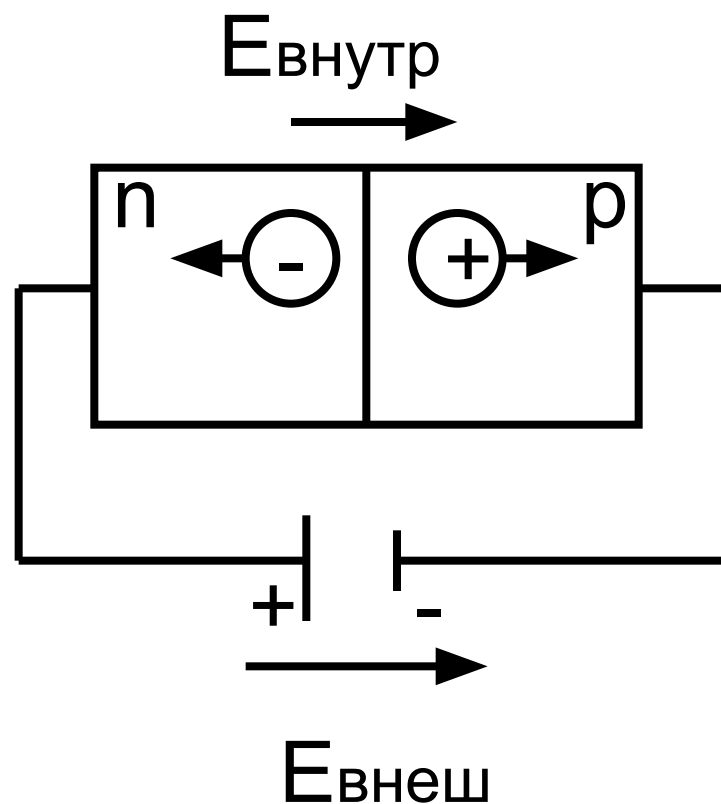
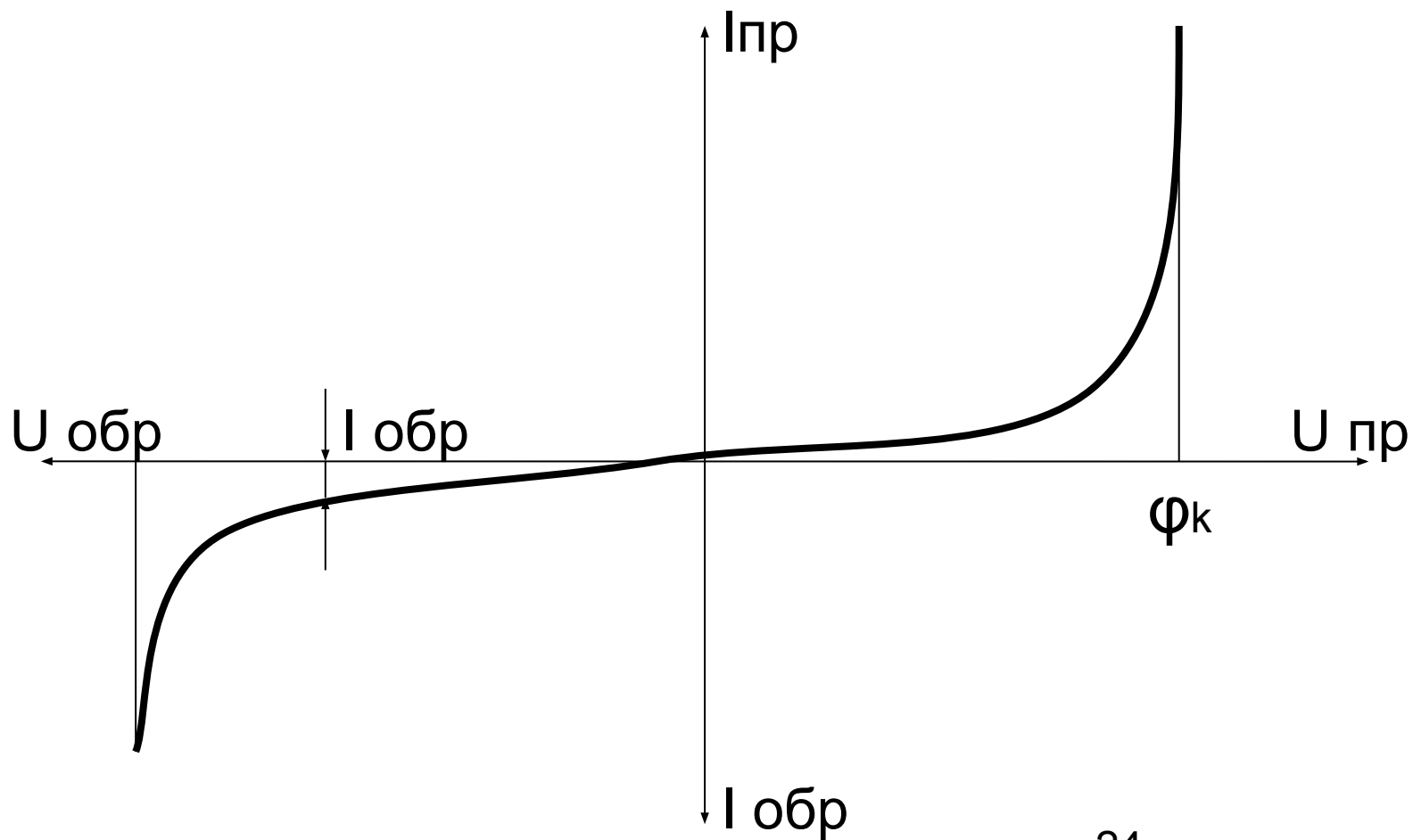


Рис. б

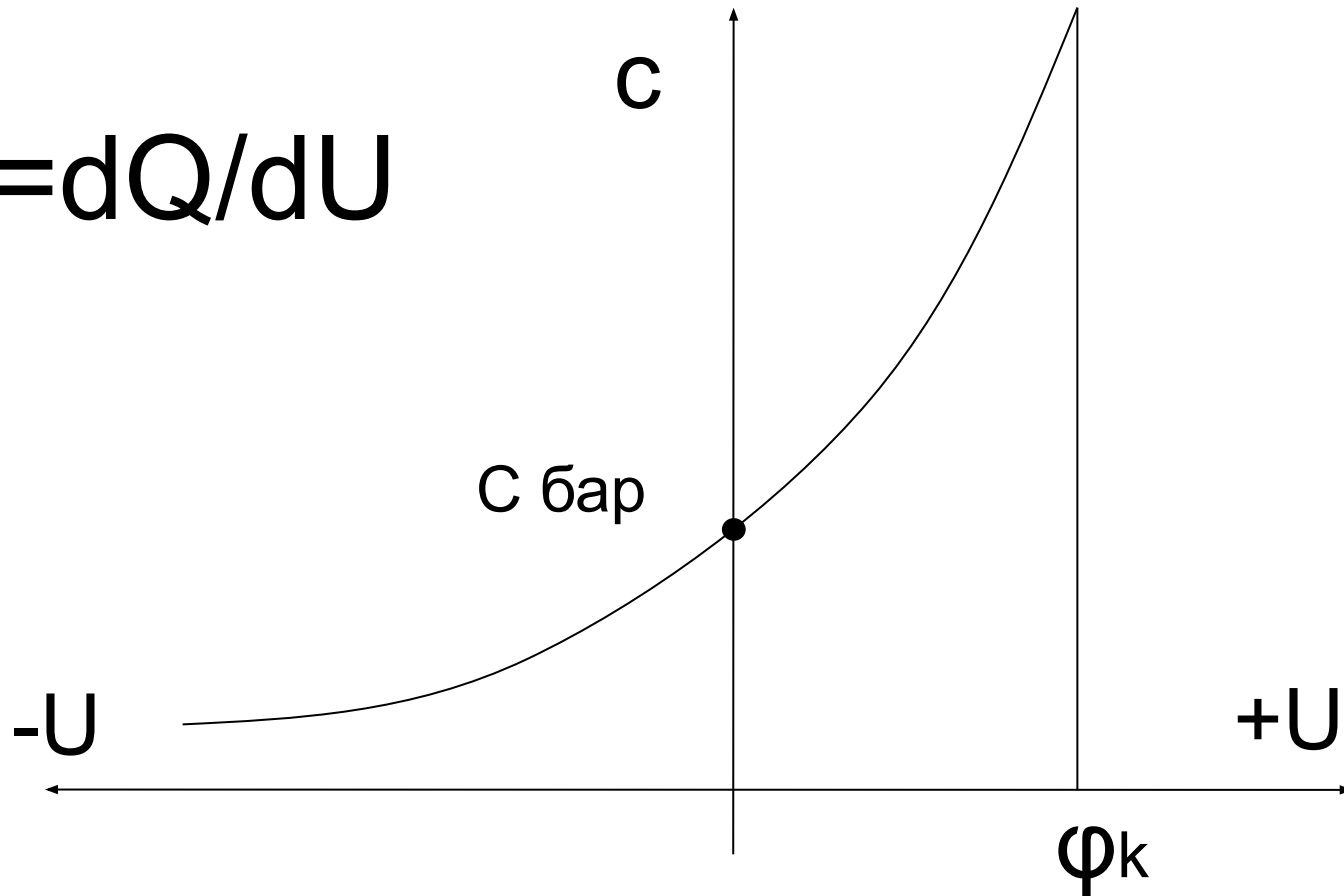


вольтамперная характеристика р-n перехода

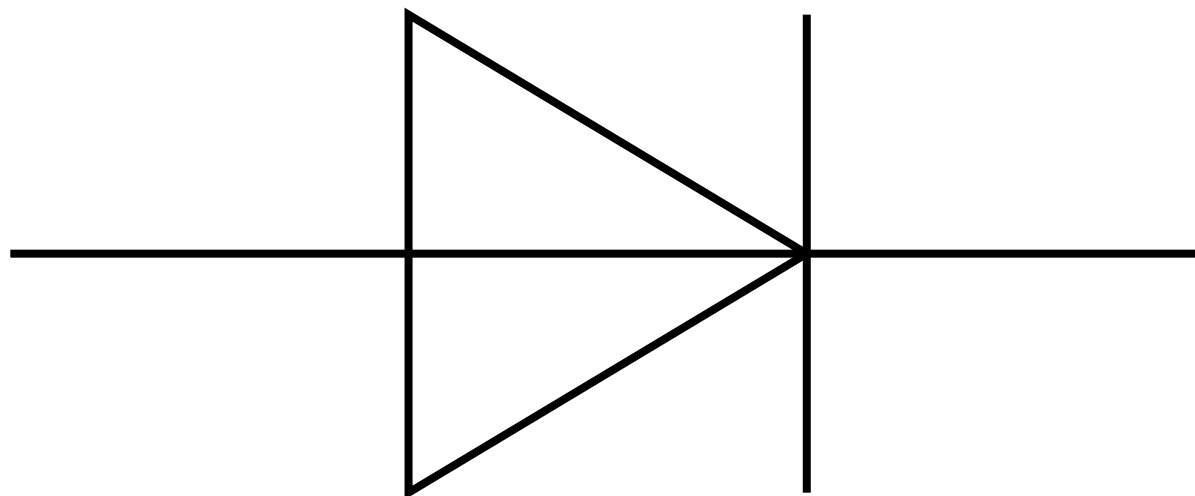


Емкость р-п перехода

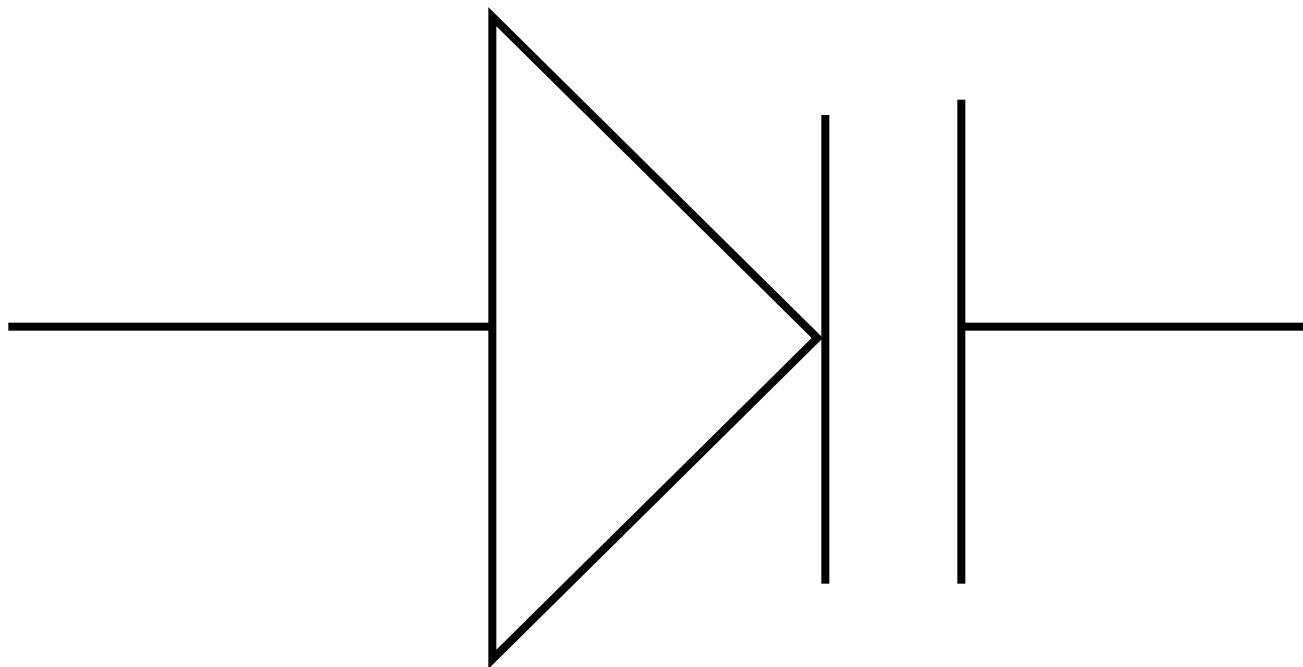
$$C = dQ/dU$$



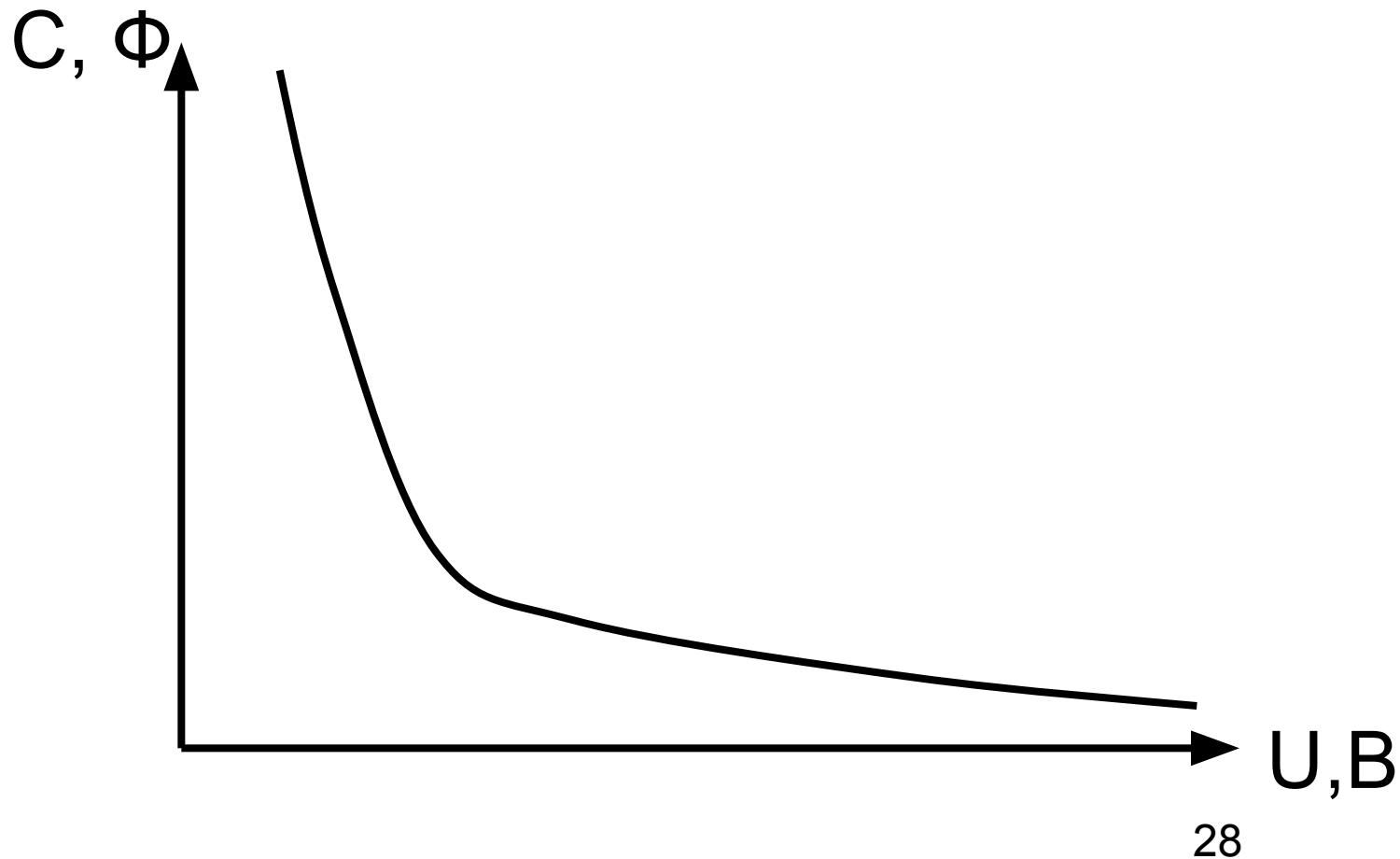
Условное обозначение п/п диода



варикап



Вольт-фарадная характеристика варикапа



Параметры варикапа

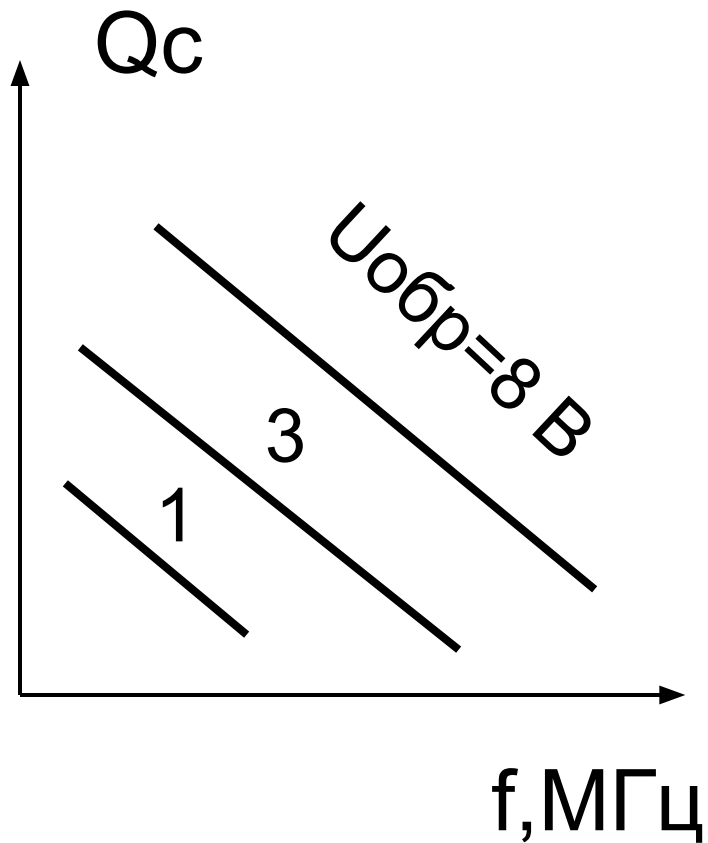
Добротность варикапа

$$Q_c = \frac{Q}{P}$$

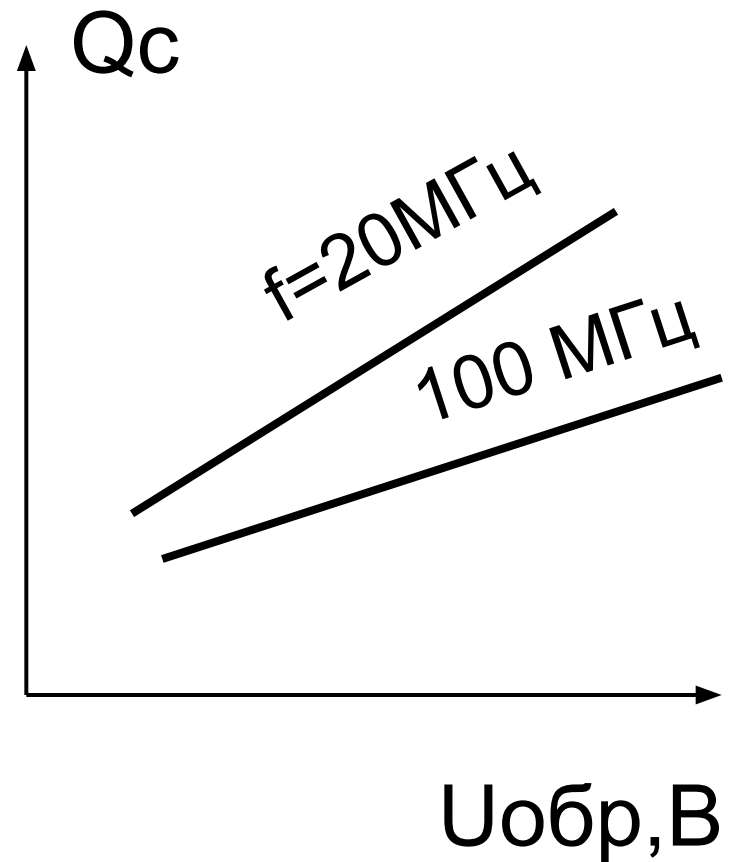
Коэффициент перекрытия по емкости

$$K_c = \frac{C_{\max}}{C_{\min}}$$

Зависимость Q_c от частоты

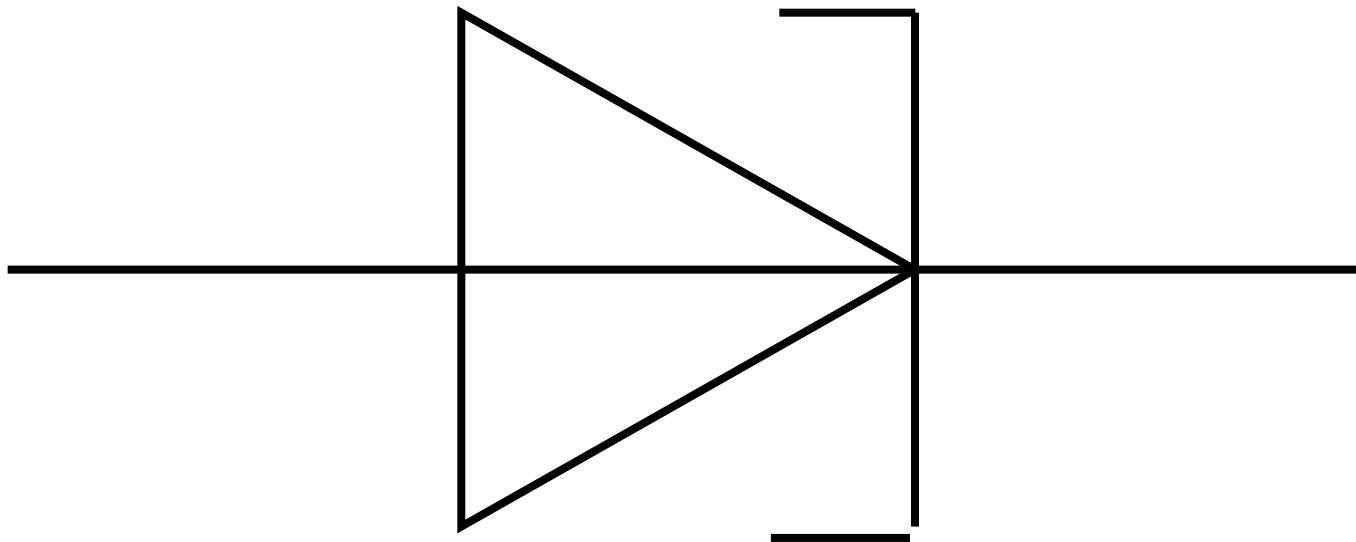


Зависимость Q_c от обратного напряжения

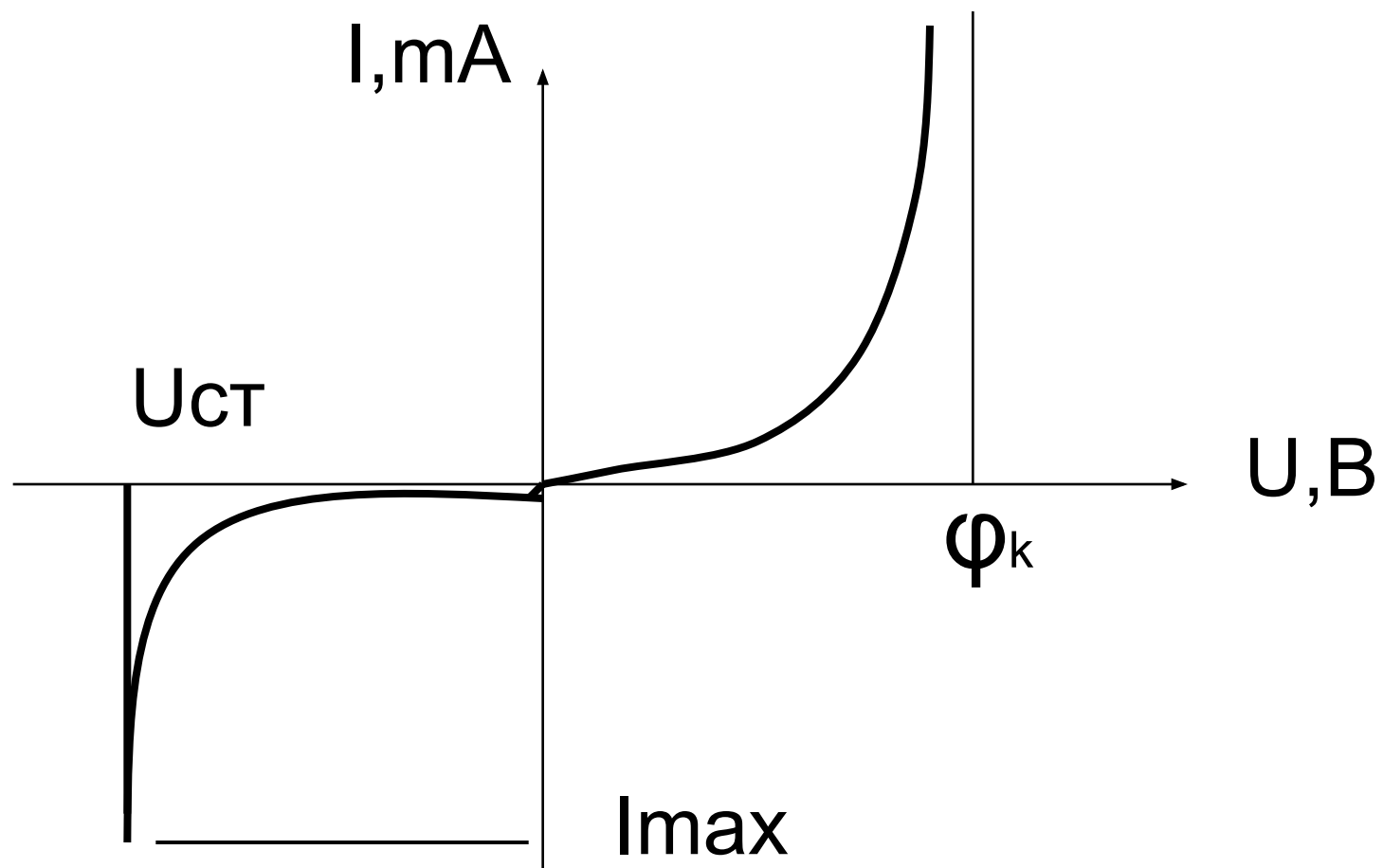


Стабилитрон

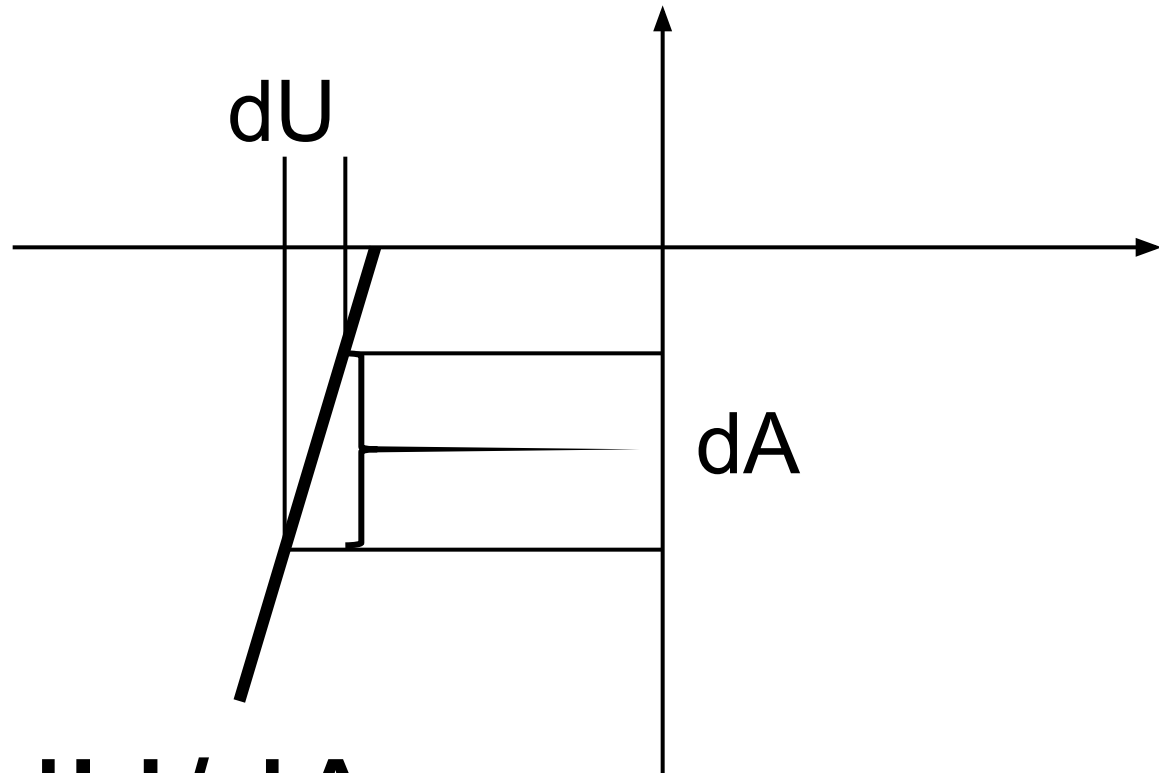
Условное обозначение



ВАХ стабилитрона



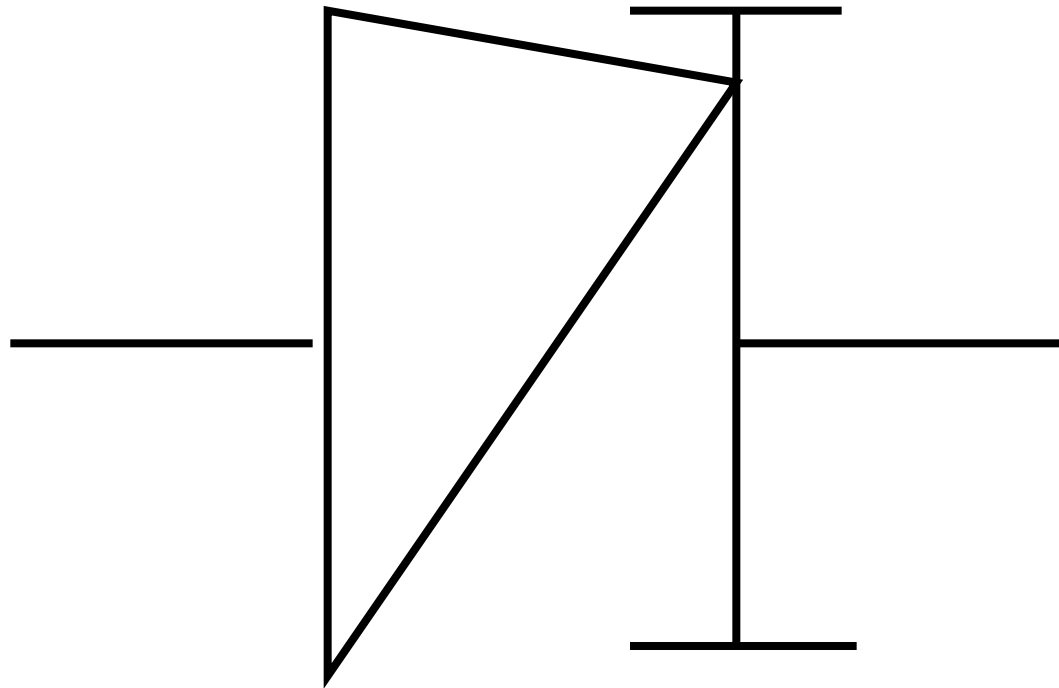
Дифференциальное сопротивление стабилитрона



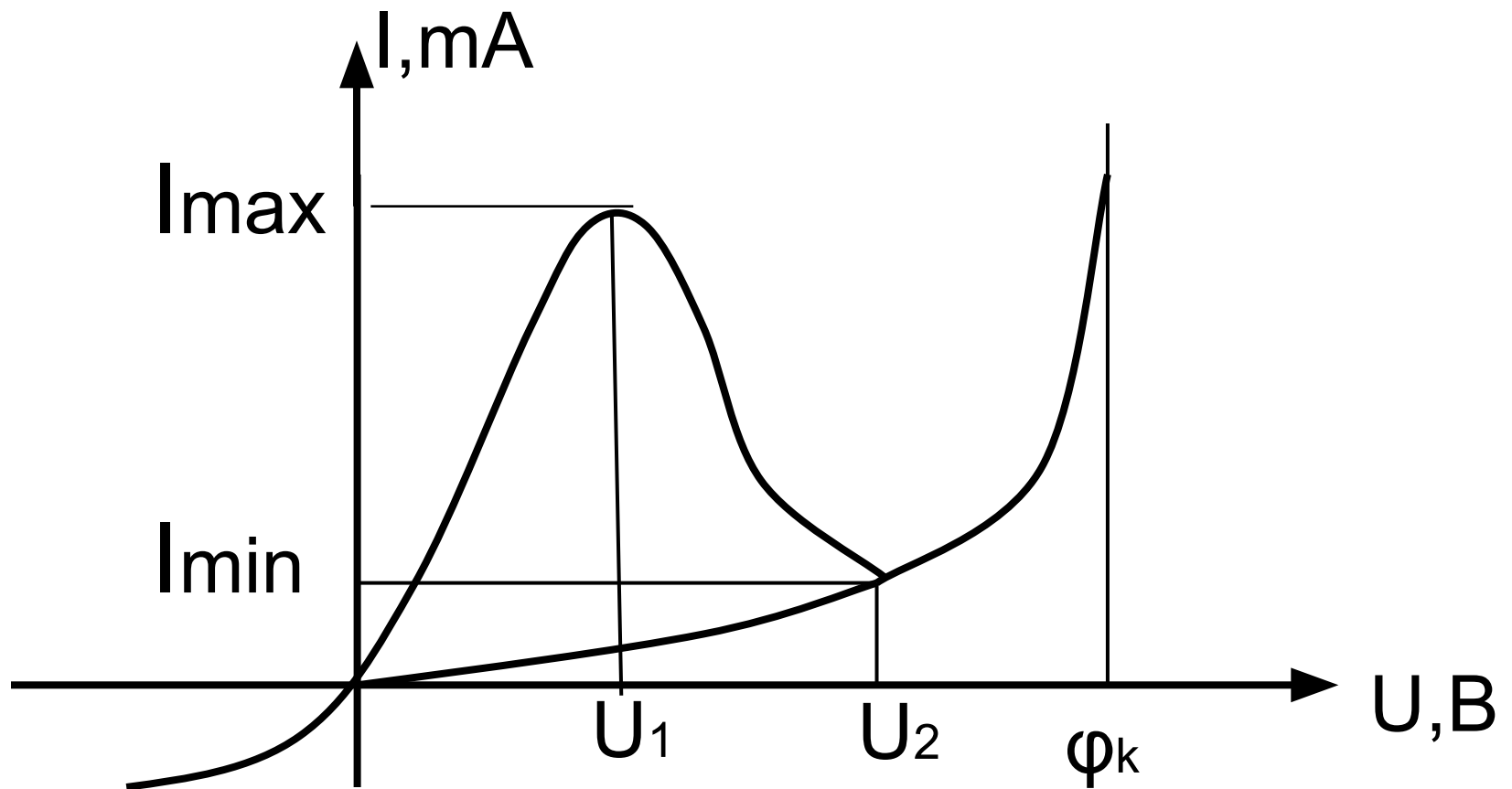
$$R_i = dU/dA$$

Туннельный диод

Условное обозначение

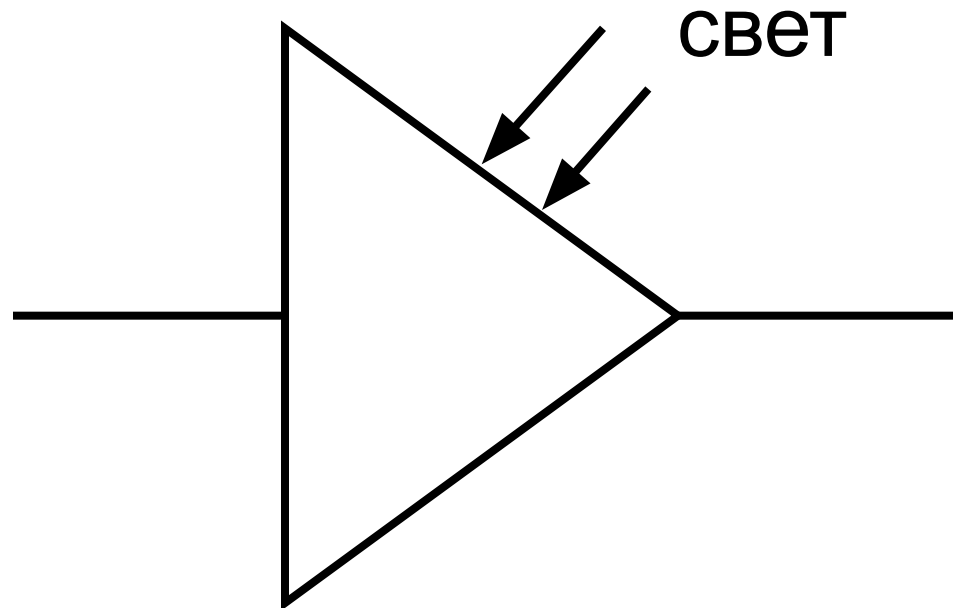


ВАХ туннельного диода

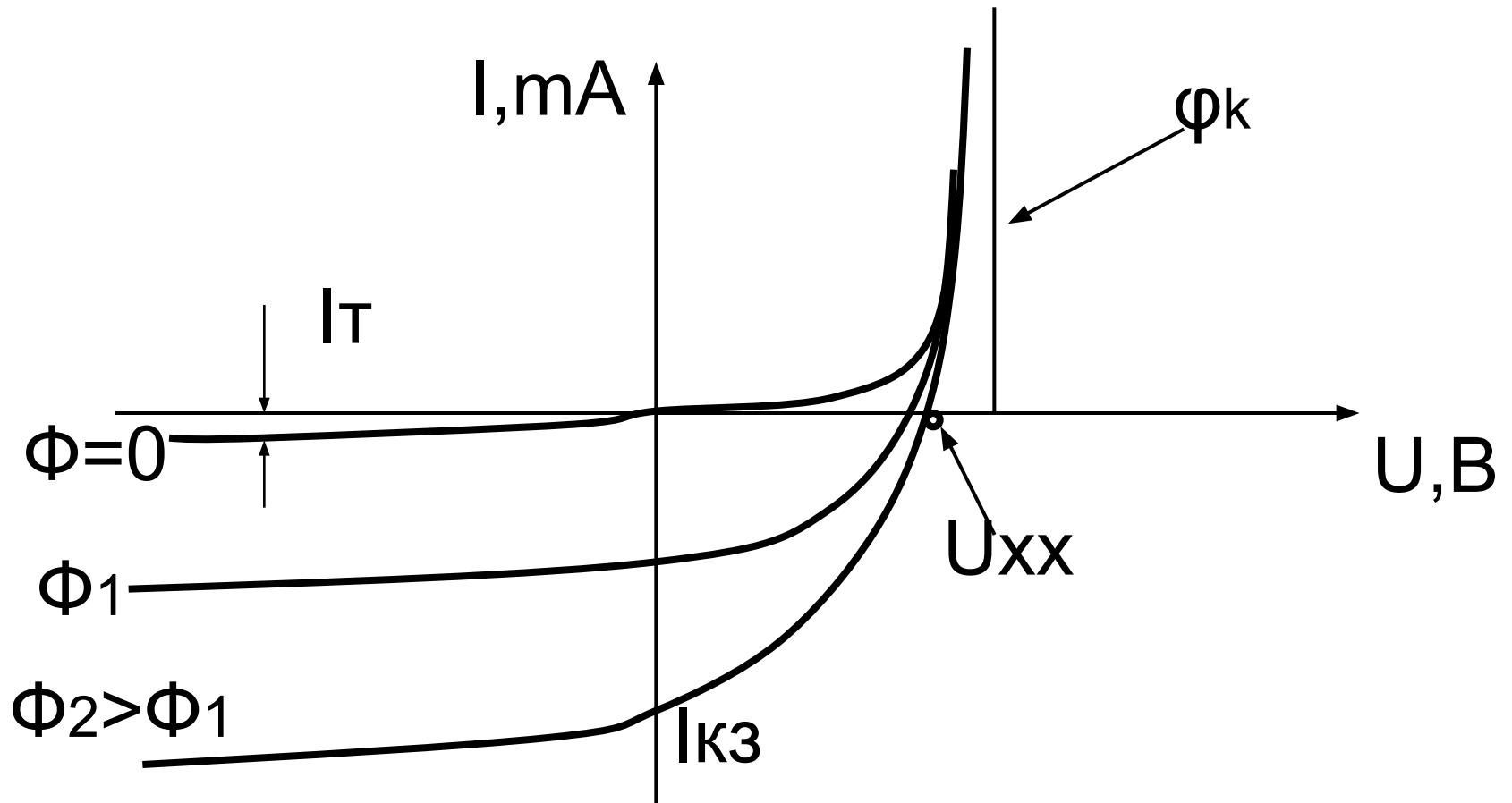


ФОТОДИОД

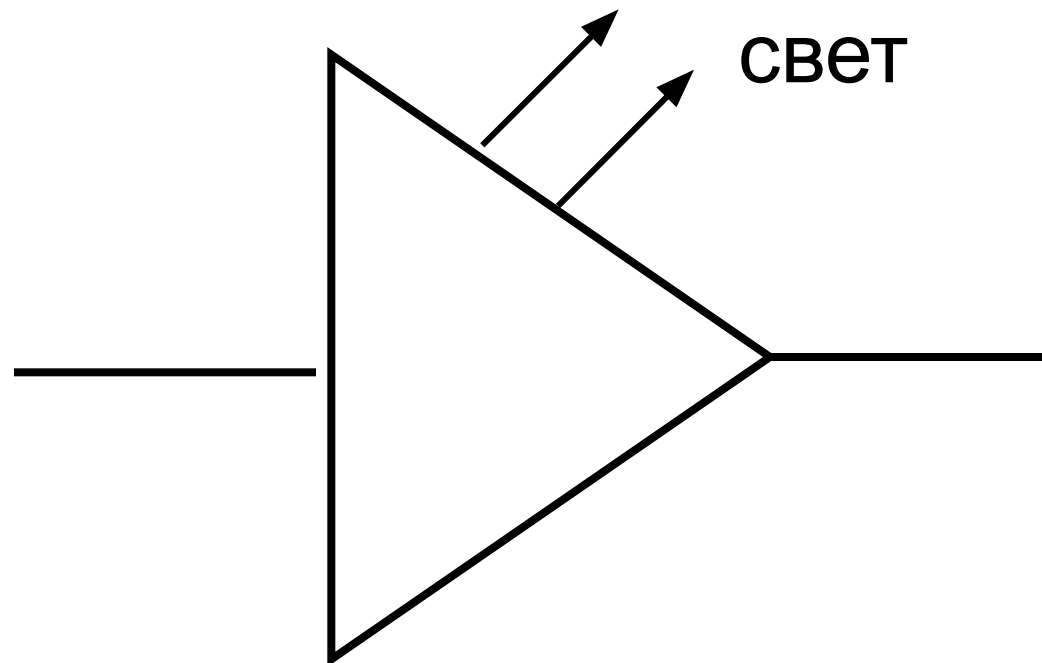
Условное обозначение



ВАХ фотодиода

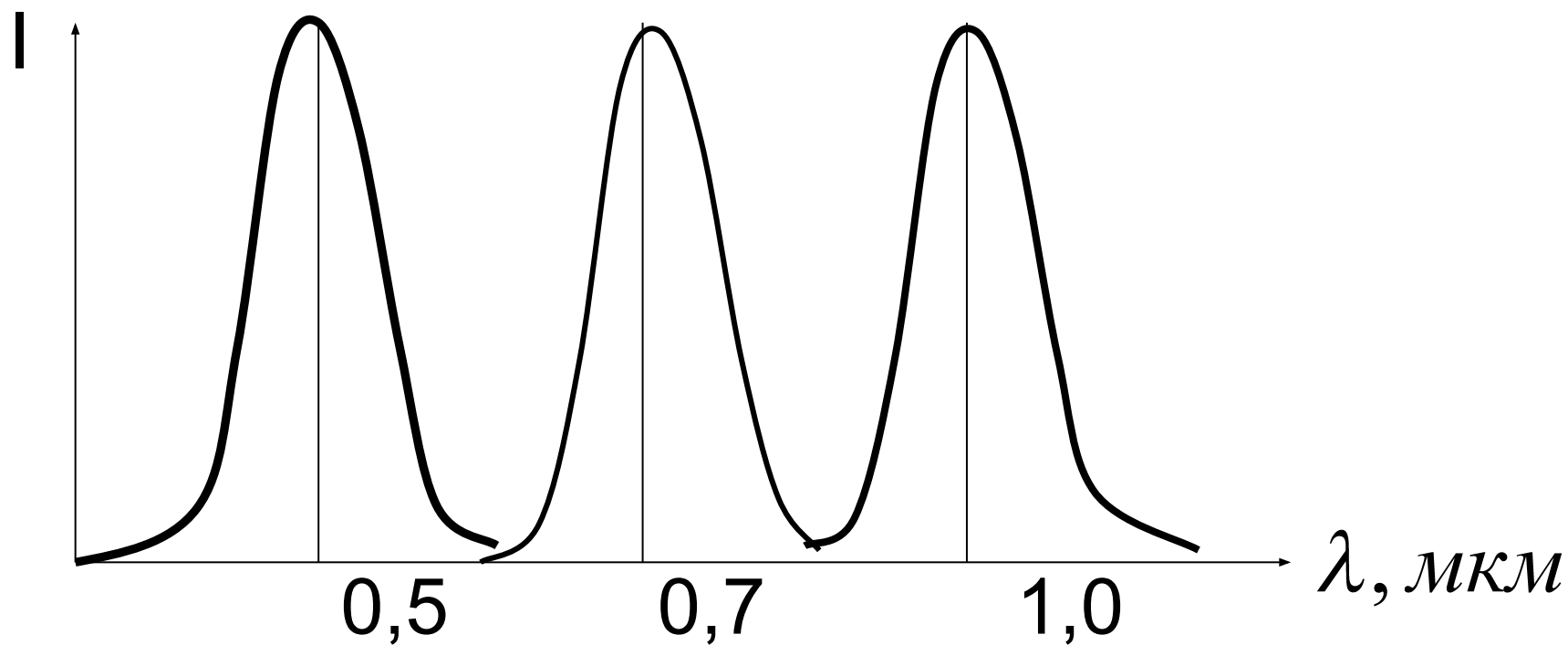


Светодиод

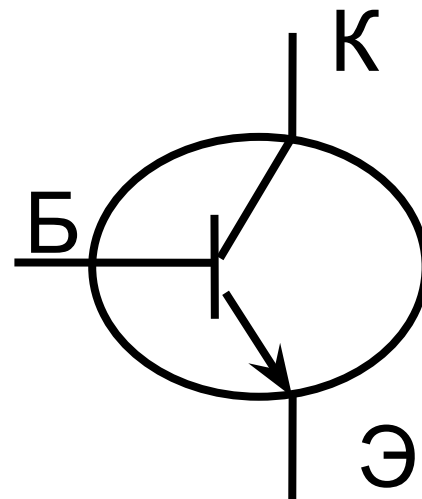
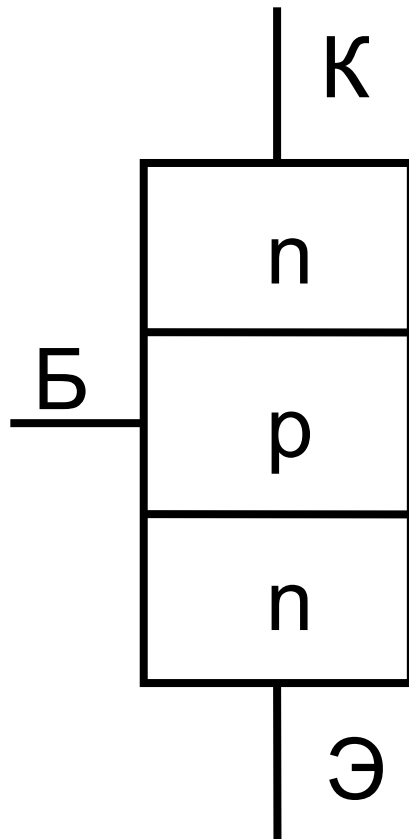


Спектральная характеристика светодиода

зеленый красный ИК



Биполярный транзистор n-p-n



Биполярный транзистор р-п-р

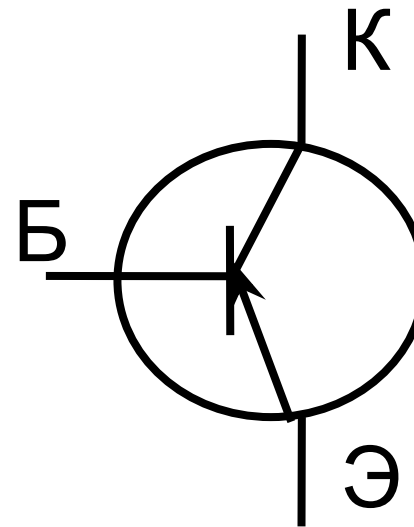
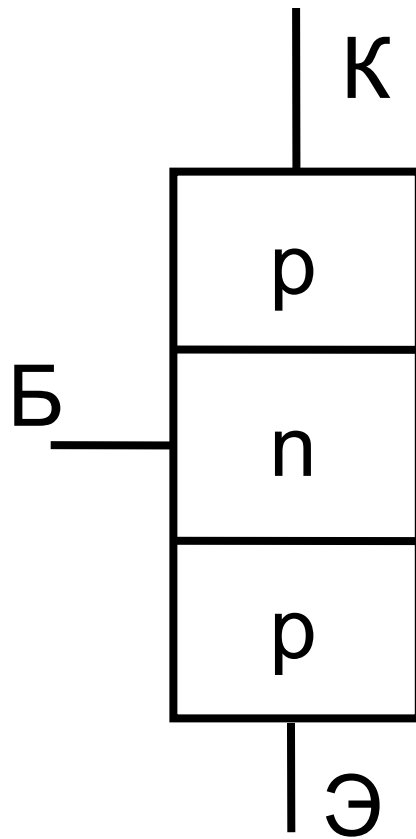
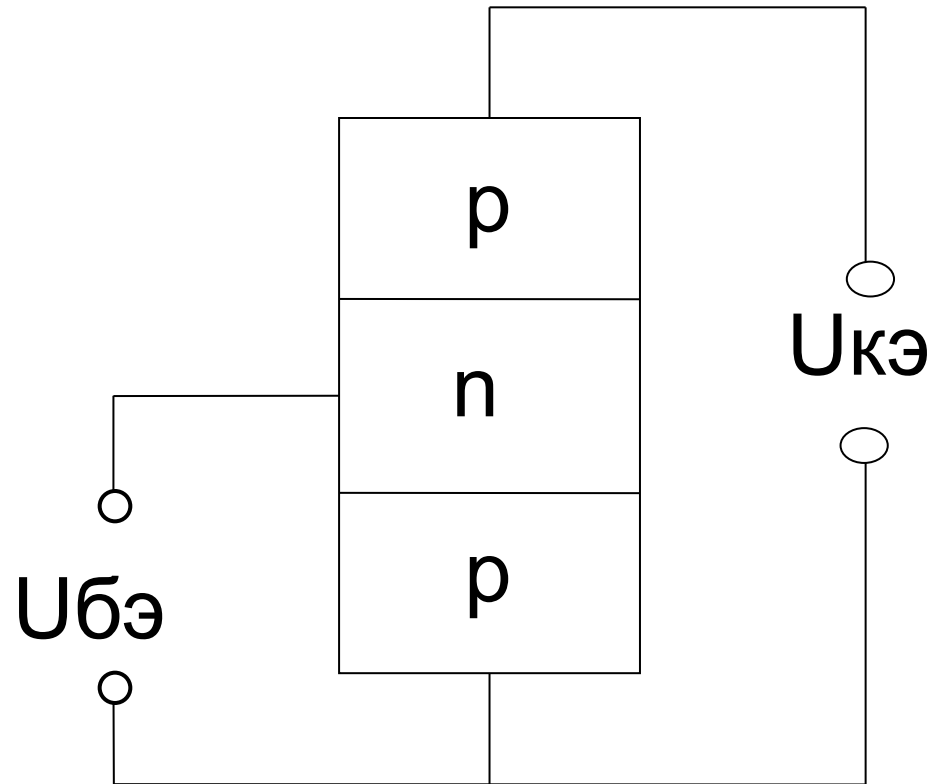


Схема с общим эмиттером



Коэффициент передачи тока базы

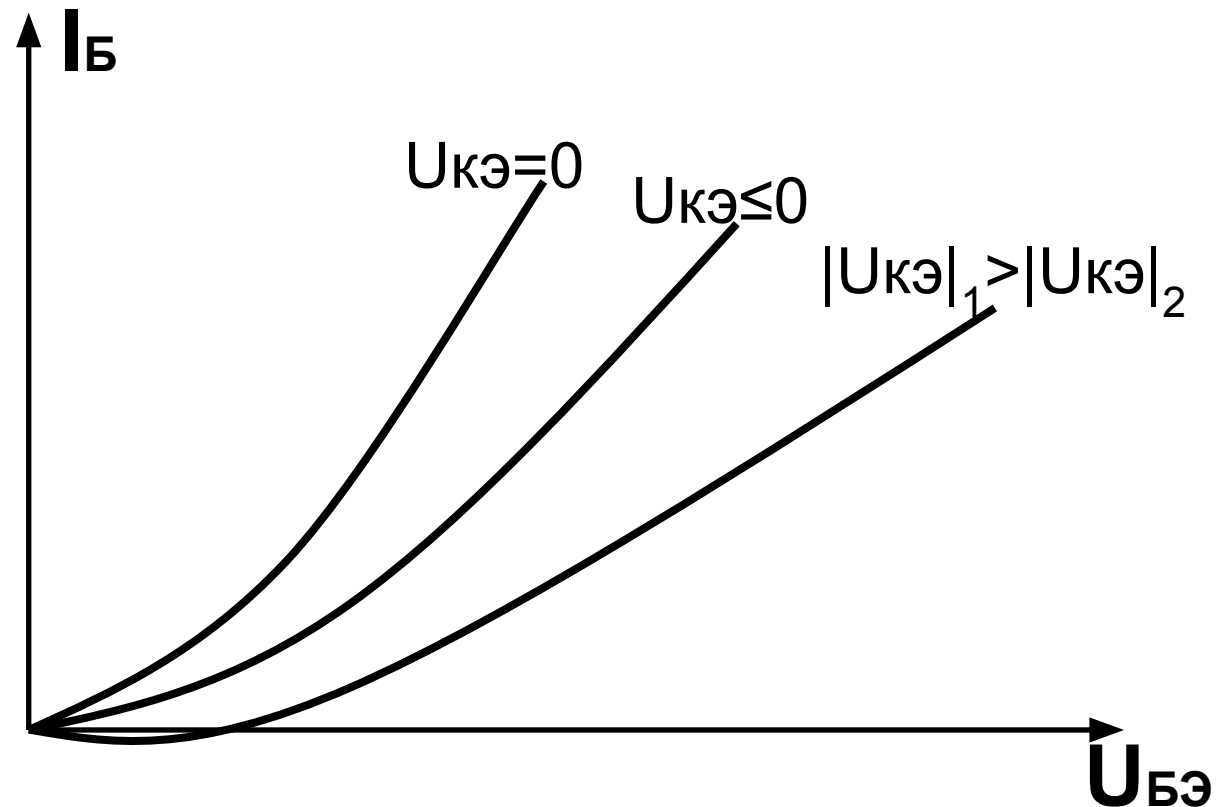
$$\beta = \frac{\Delta i_K}{\Delta i_B} \Big|_{U_{KЭ} = \text{const}}$$

Коэффициент передачи тока эмиттера

$$\alpha = \frac{\Delta i_K}{\Delta i_E} \Big|_{U_{KЭ} = \text{const}}$$

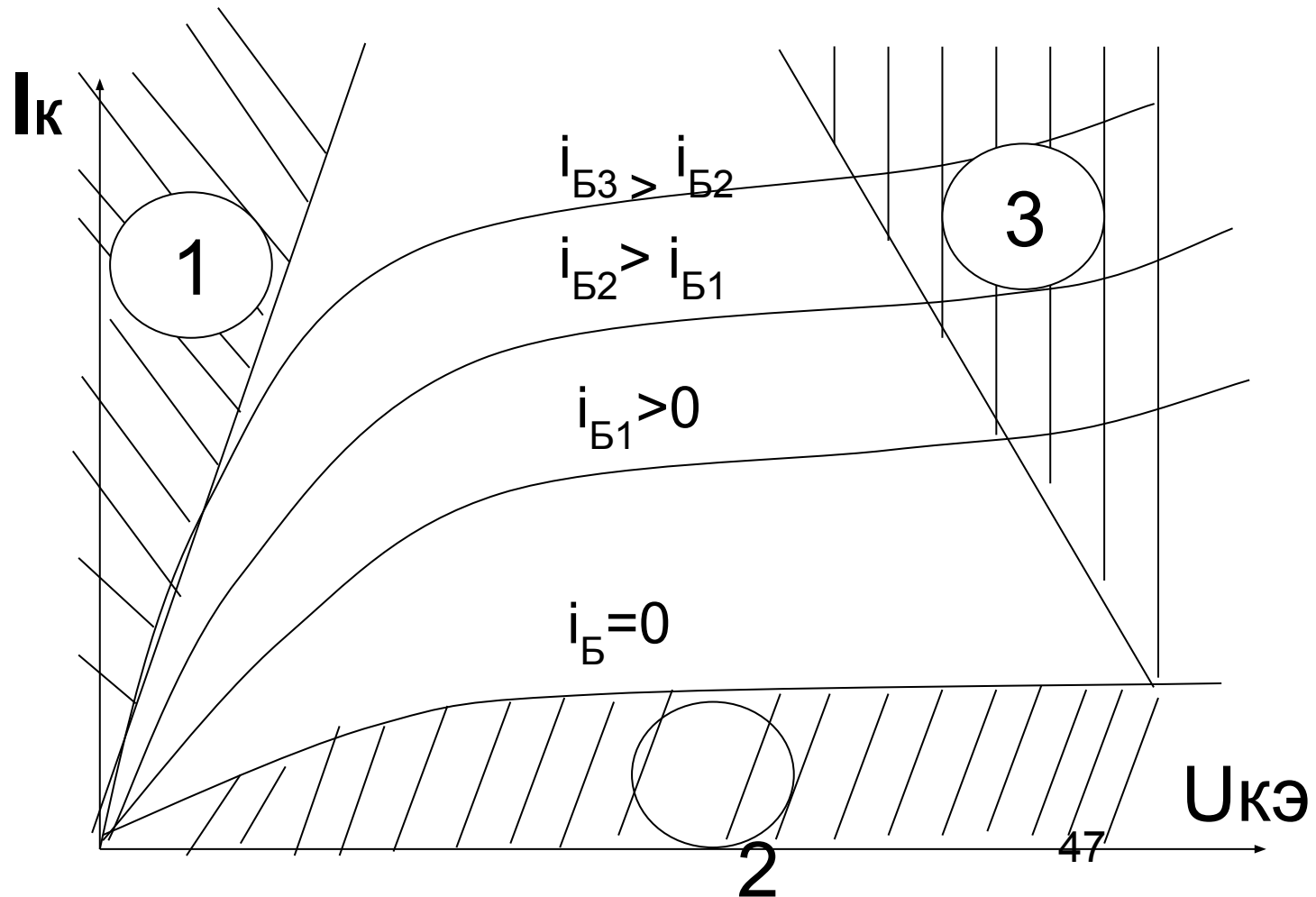
Входные характеристики

$I_B = f(U_{BЭ}),$ при $U_{кэ} = const$



Выходные характеристики

$$I_k = f(U_{кэ}), \text{ при } I_B = \text{const}$$

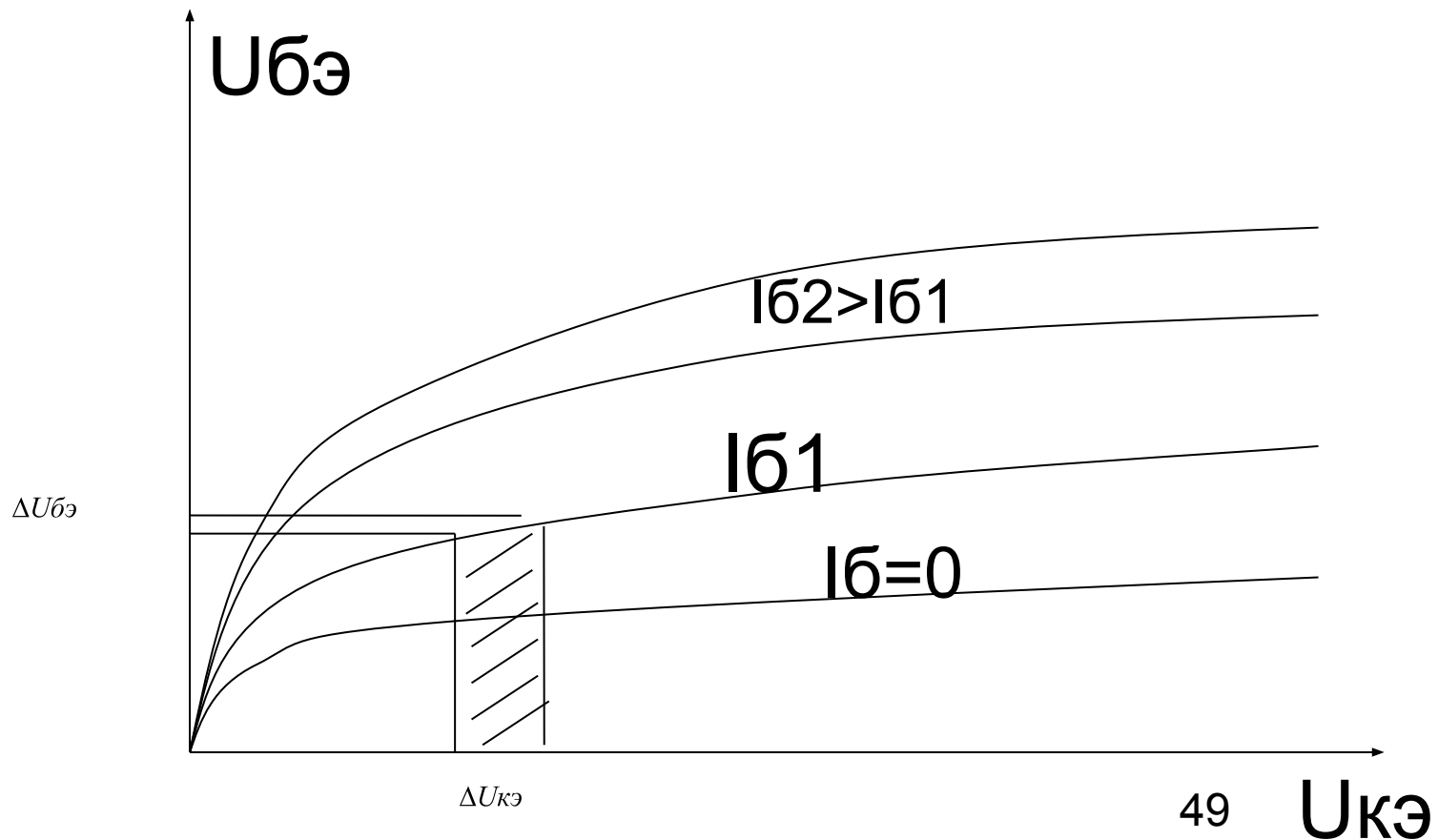


Характеристики передачи тока

$$I_k = f(I_B), \text{ при } U_{кэ} = \text{const}$$

Характеристики обратной связи по напряжению.

$$U_{БЭ} = f(U_{КЭ}), \text{ при } I_B \text{ const}$$



Система h-параметров

- входное сопротивление

$$h_{11} = \frac{\Delta U_{БЭ}}{\Delta I_B} \Big|_{U_{КЭ} = \text{const}}$$

- коэффициент обратной связи
по напряжению

$$h_{12} = \frac{\Delta U_{БЭ}}{\Delta U_{КЭ}} \Big|_{I_B = \text{const}}$$

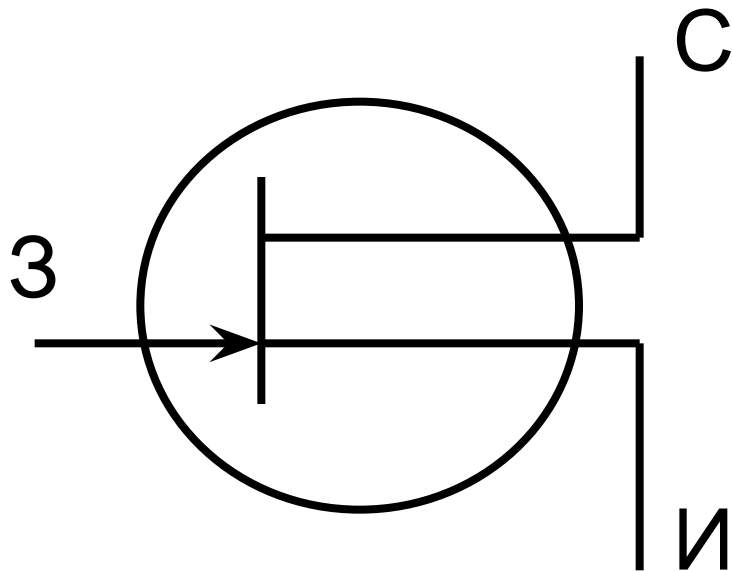
- коэффициент усиления по току

$$h_{21} = \frac{\Delta I_K}{\Delta I_B} \Big|_{U_{КЭ} = \text{const}}$$

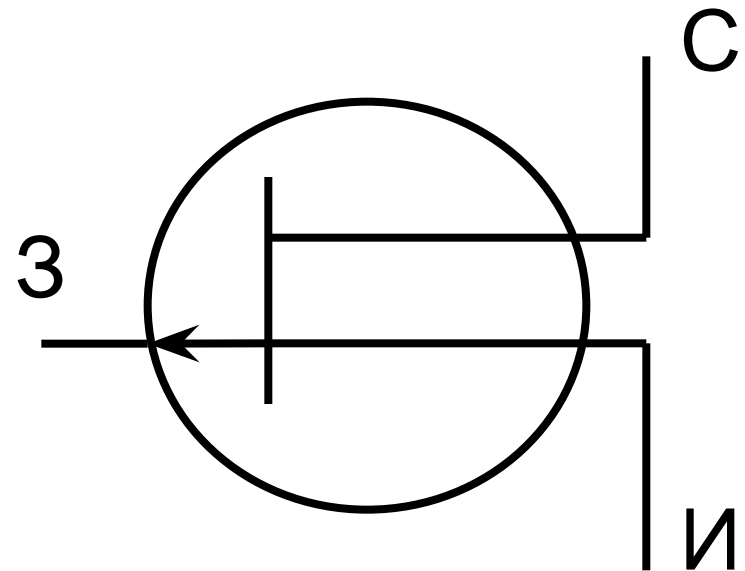
- ВЫХОДНАЯ ПРОВОДИМОСТЬ

$$h_{22} = \frac{\Delta I_K}{\Delta U_{KЭ}} \Big|_{I_B = \text{const}}$$

Полевой транзистор

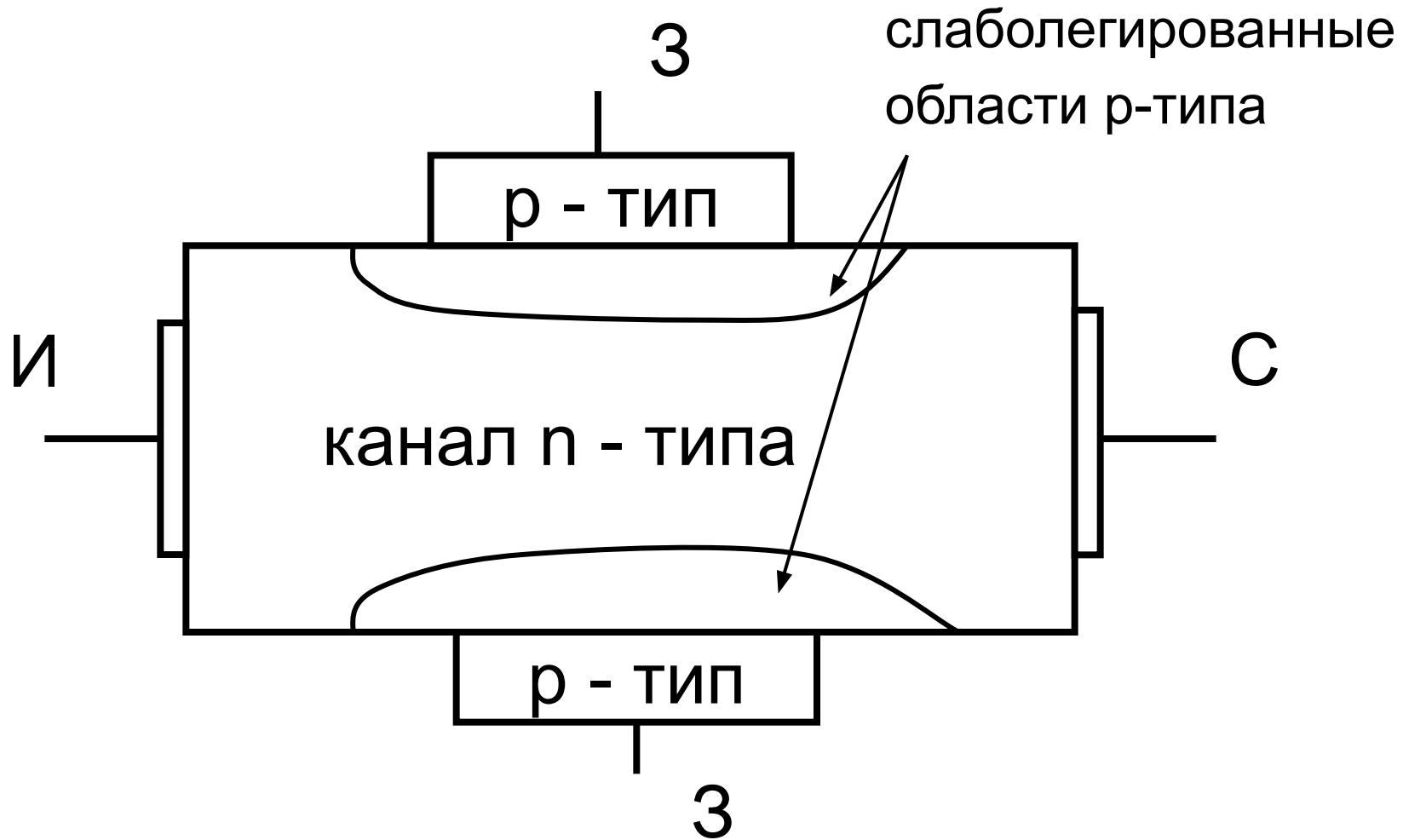


n-канал

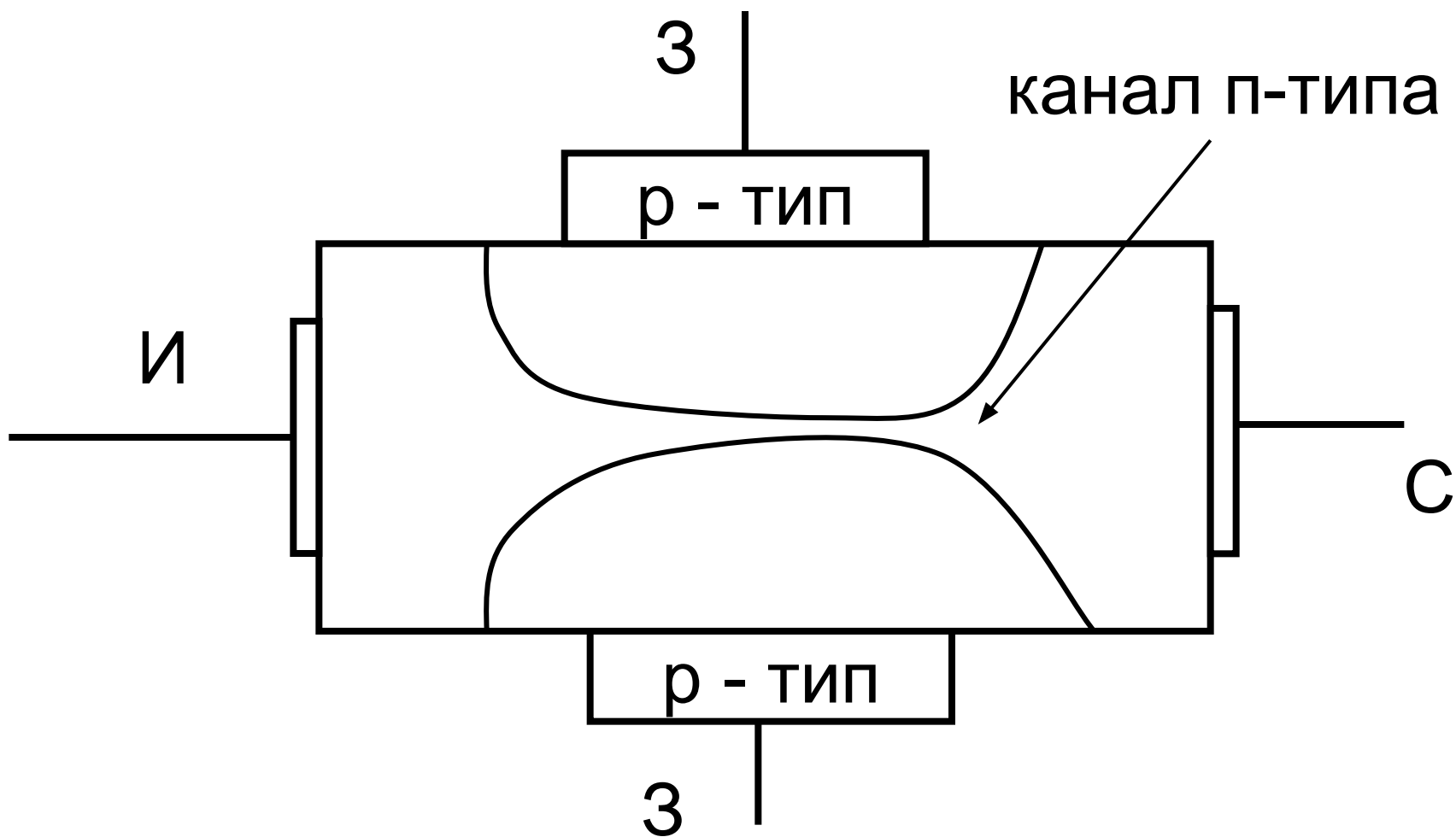


p-канал

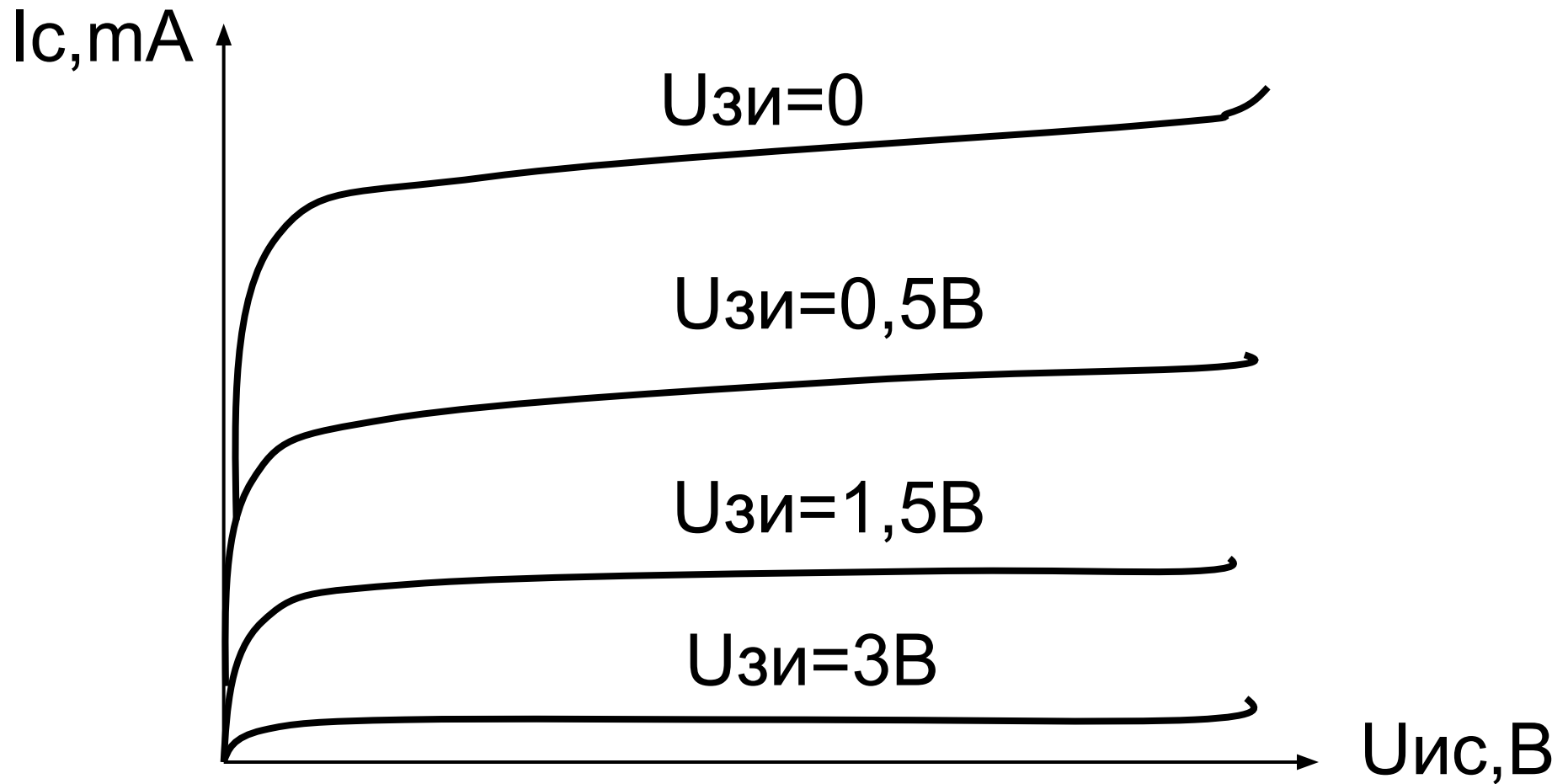
Полевой (униполярный) транзистор



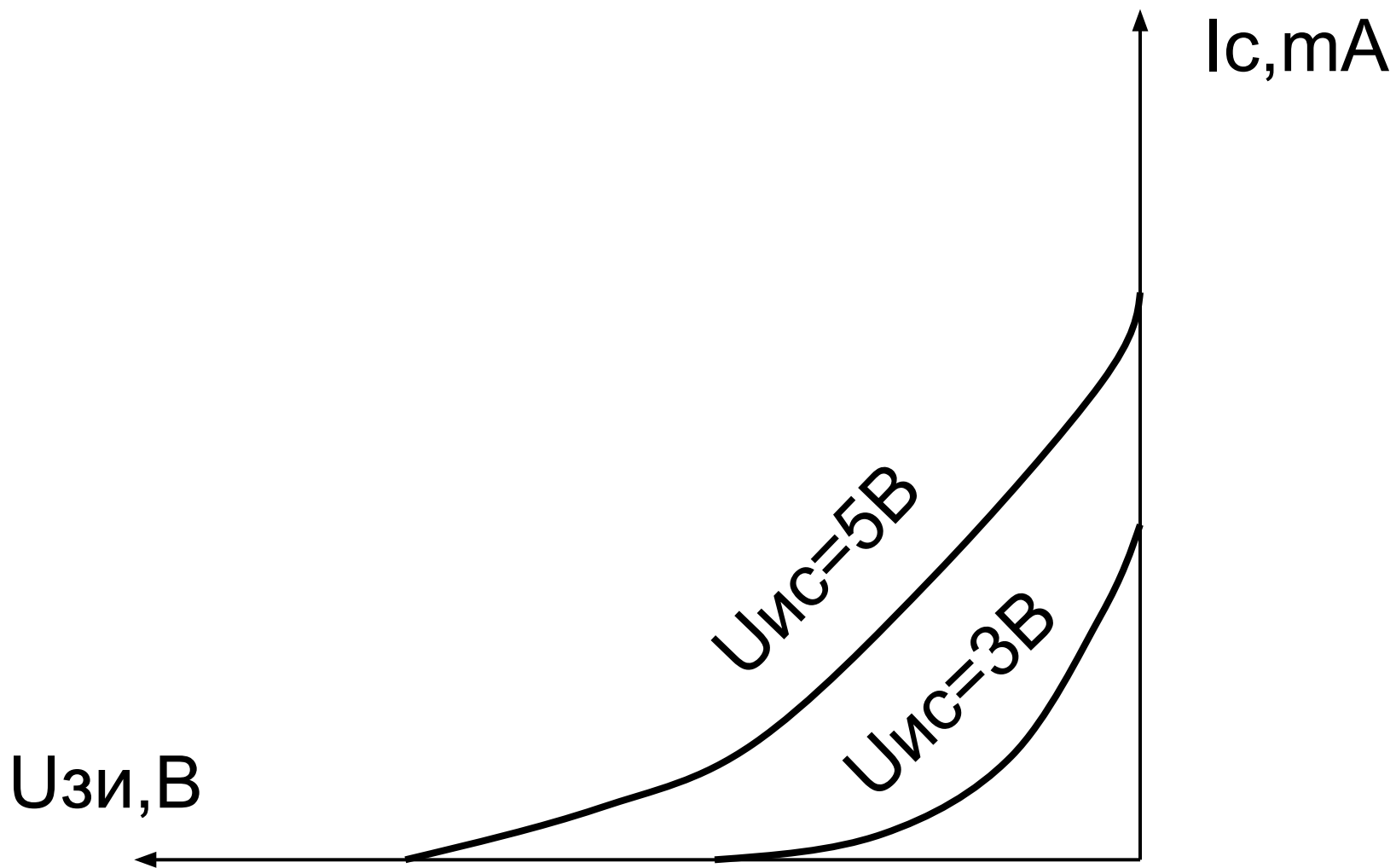
канал почти полностью перекрыт



Выходные (стоковые) характеристики



Стокозатворные характеристики



- крутизна стокозатворной характеристики

$$S = \left| \frac{dI_c}{dU_{3u}} \right|, \text{ при } U_c = \text{const}$$

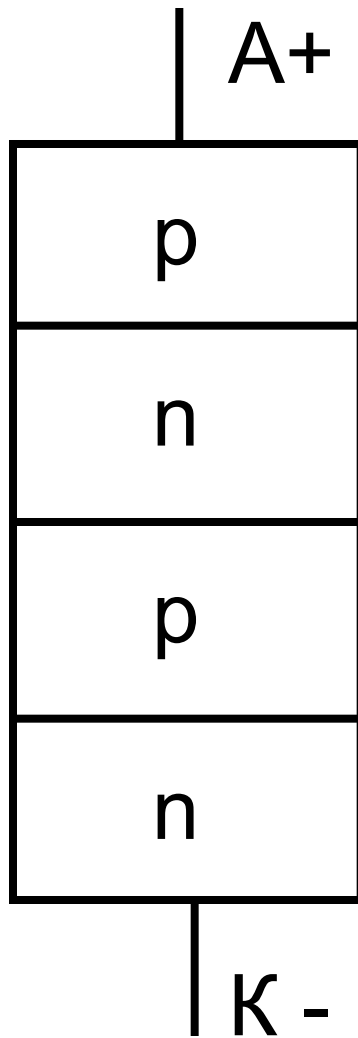
- внутреннее дифференциальное сопротивление

$$R = \frac{dU_{uc}}{dI_c}, \text{ при } U_{3u} = \text{const}$$

- коэффициент усиления

$$\mu = \frac{dU_{uc}}{dU_{zu}}, \text{ при } I_c = \text{const}$$

Динистор



Тиристор

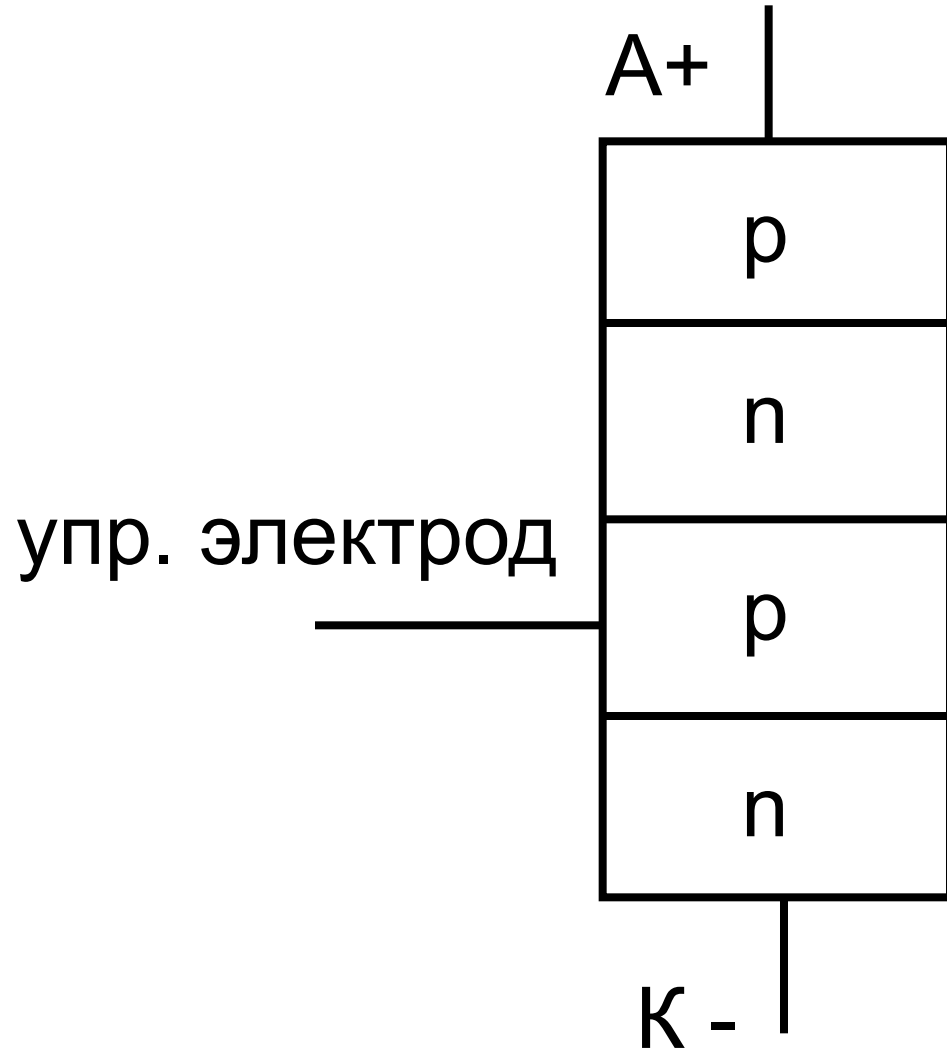
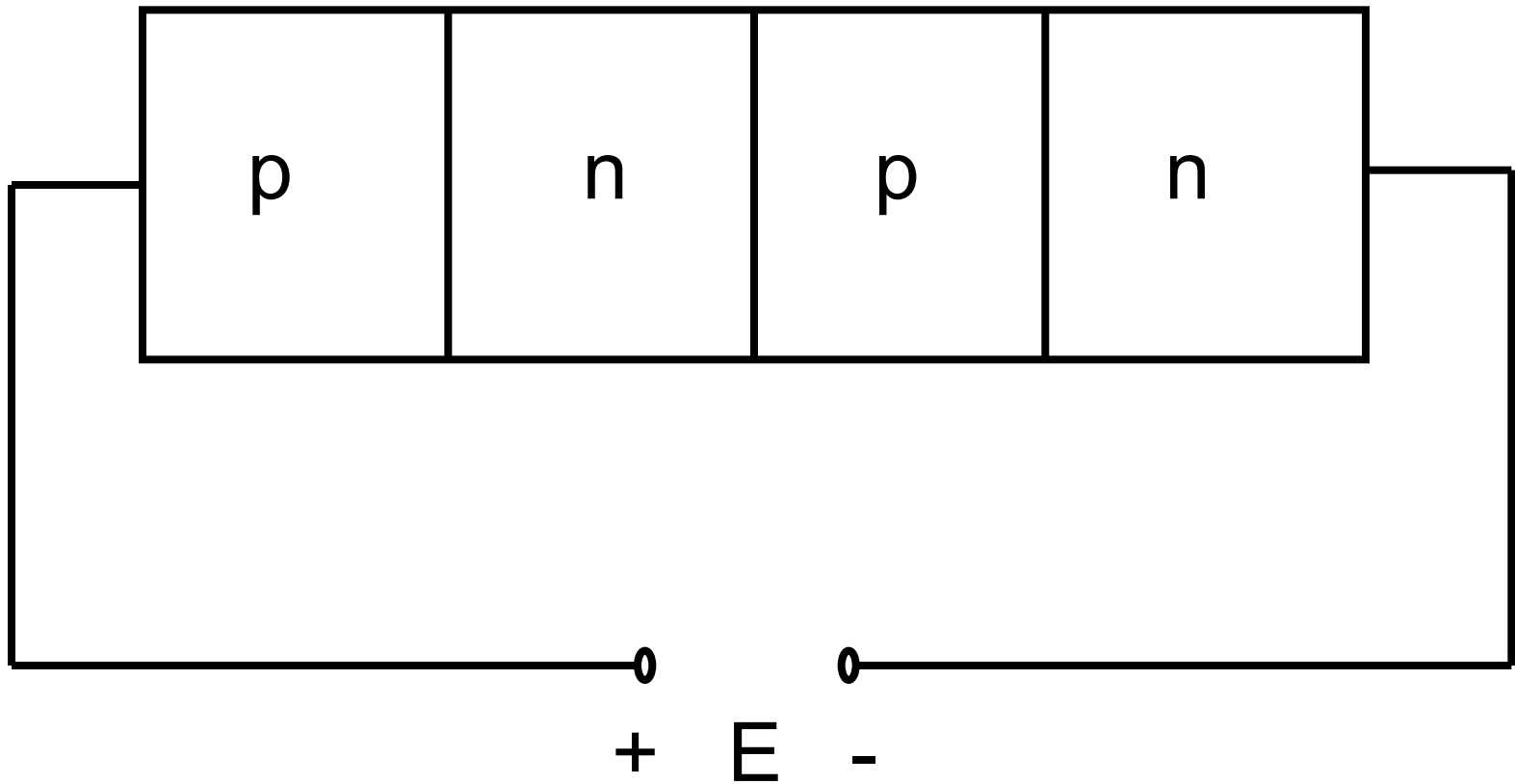
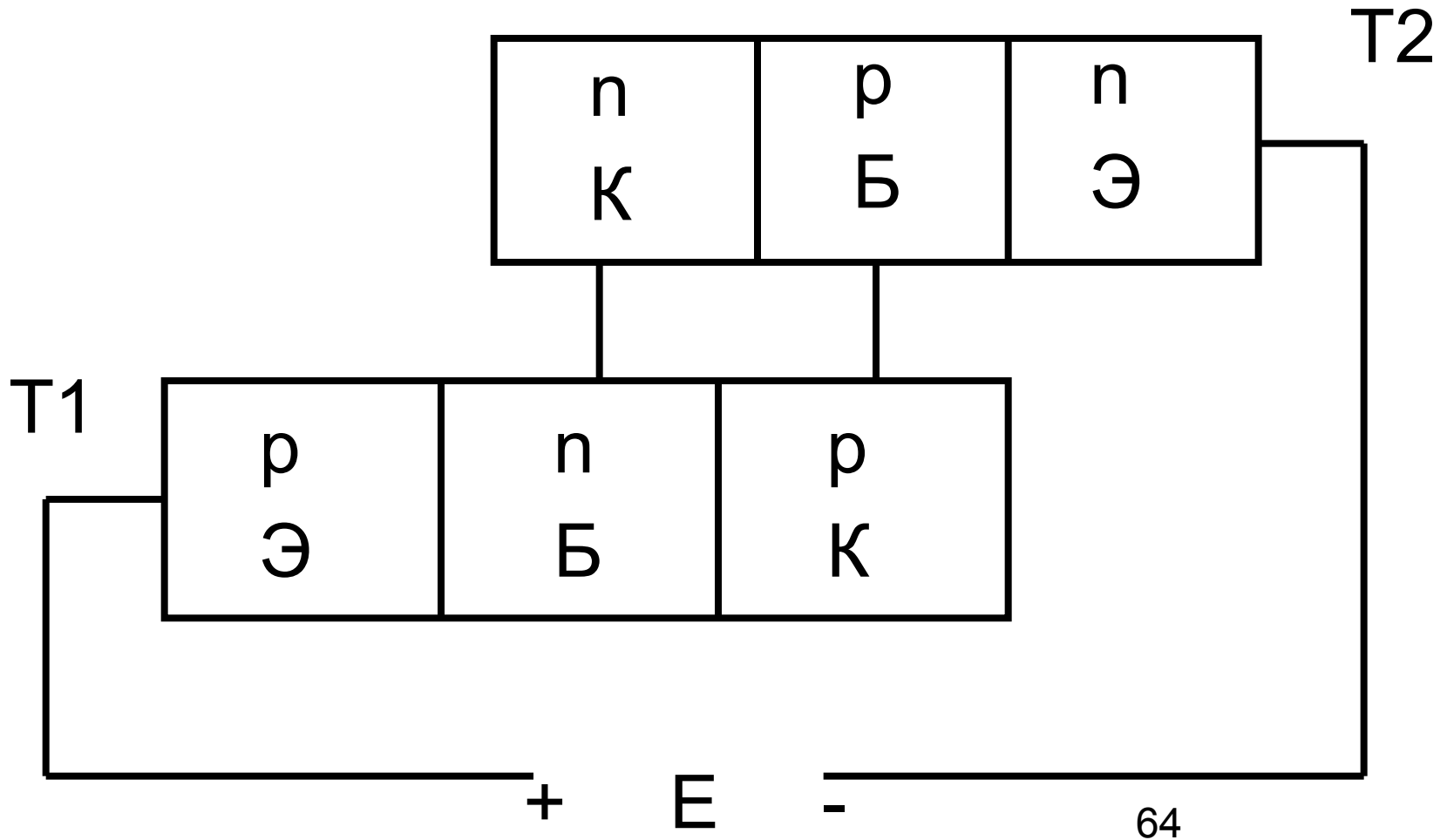
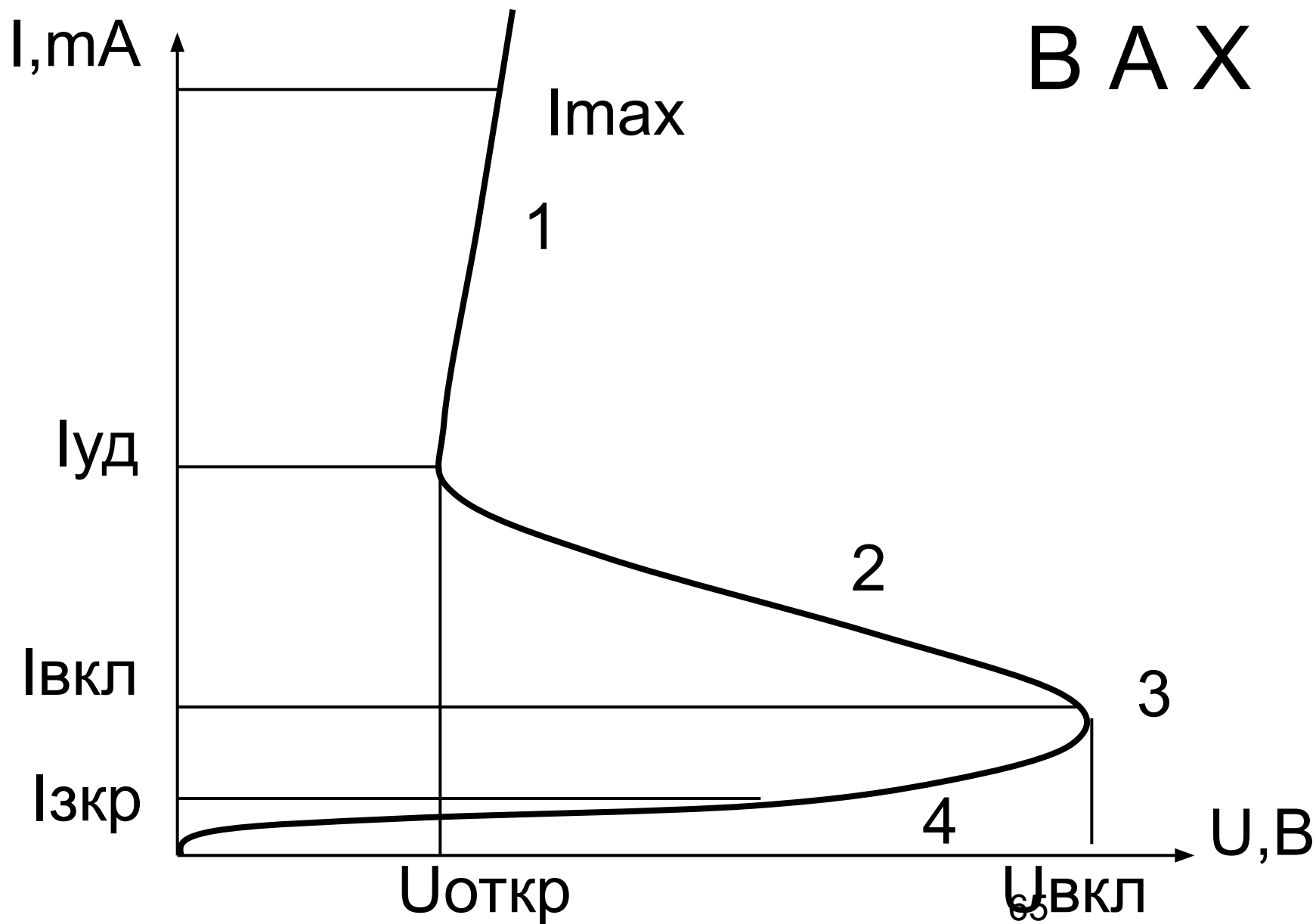


Схема включения диодистора

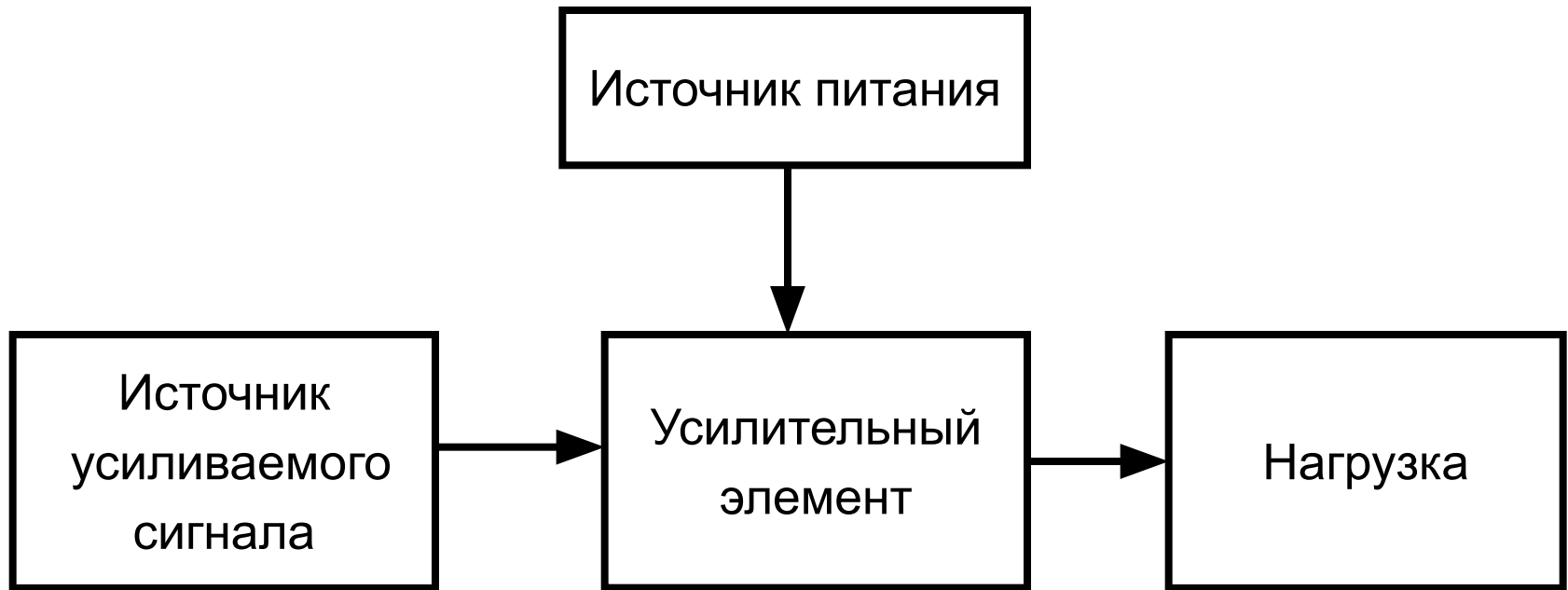


Эквивалентная схема включения





Блок-схема усилителя



коэффициенты усиления

$$K_U = \frac{U_{вых}}{U_{вх}} \quad ; \quad K_I = \frac{I_{вых}}{I_{вх}}$$

$$K_P = \frac{P_{вых}}{P_{вх}}$$

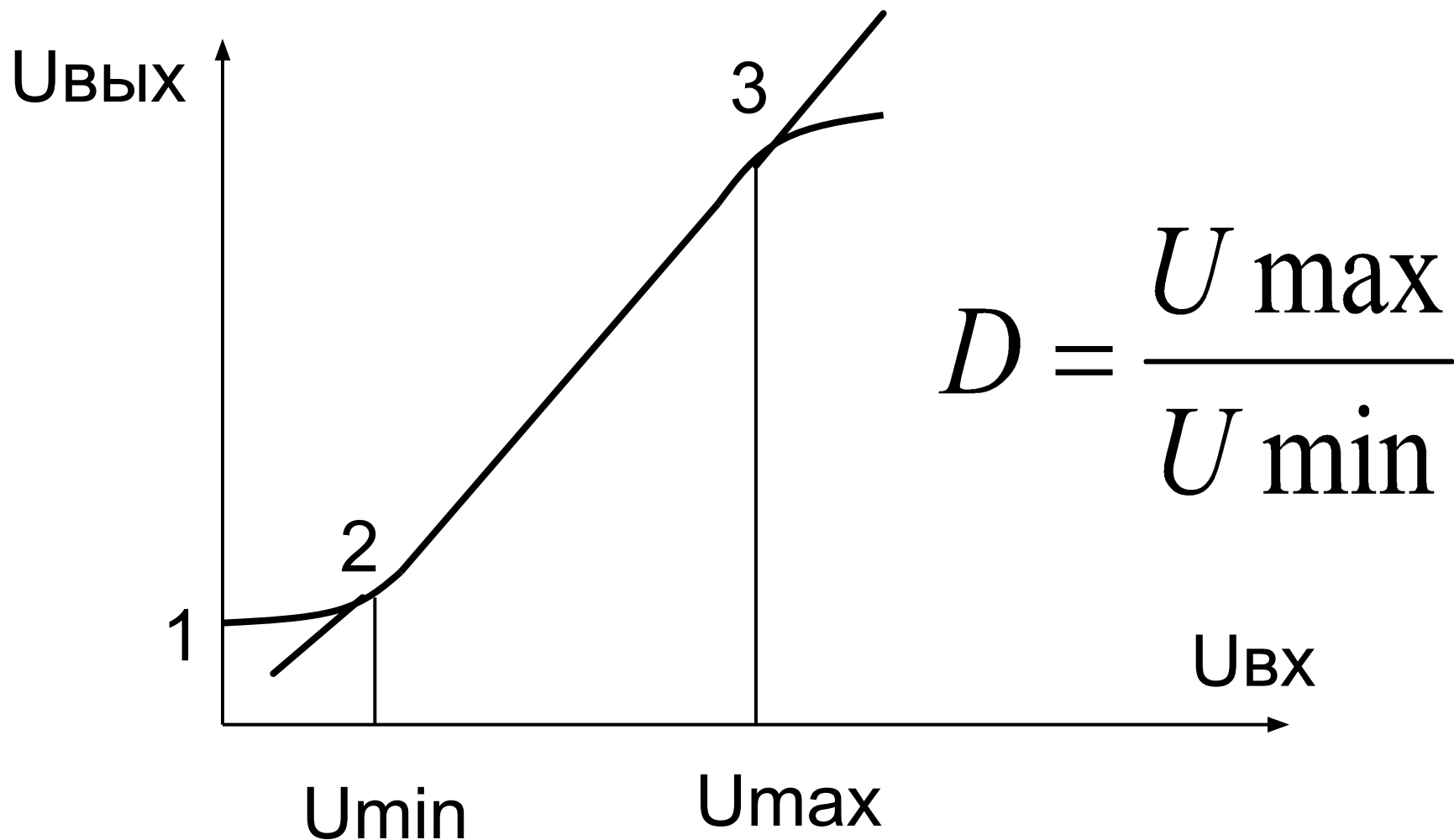
$$\eta = \frac{P_{вых}}{P_{ист}}$$

$$R_{вх} = \frac{U_{вх}}{I_{вх}} \quad ; \quad R_{вых} = \frac{U_{вых}}{I_{вых}}$$

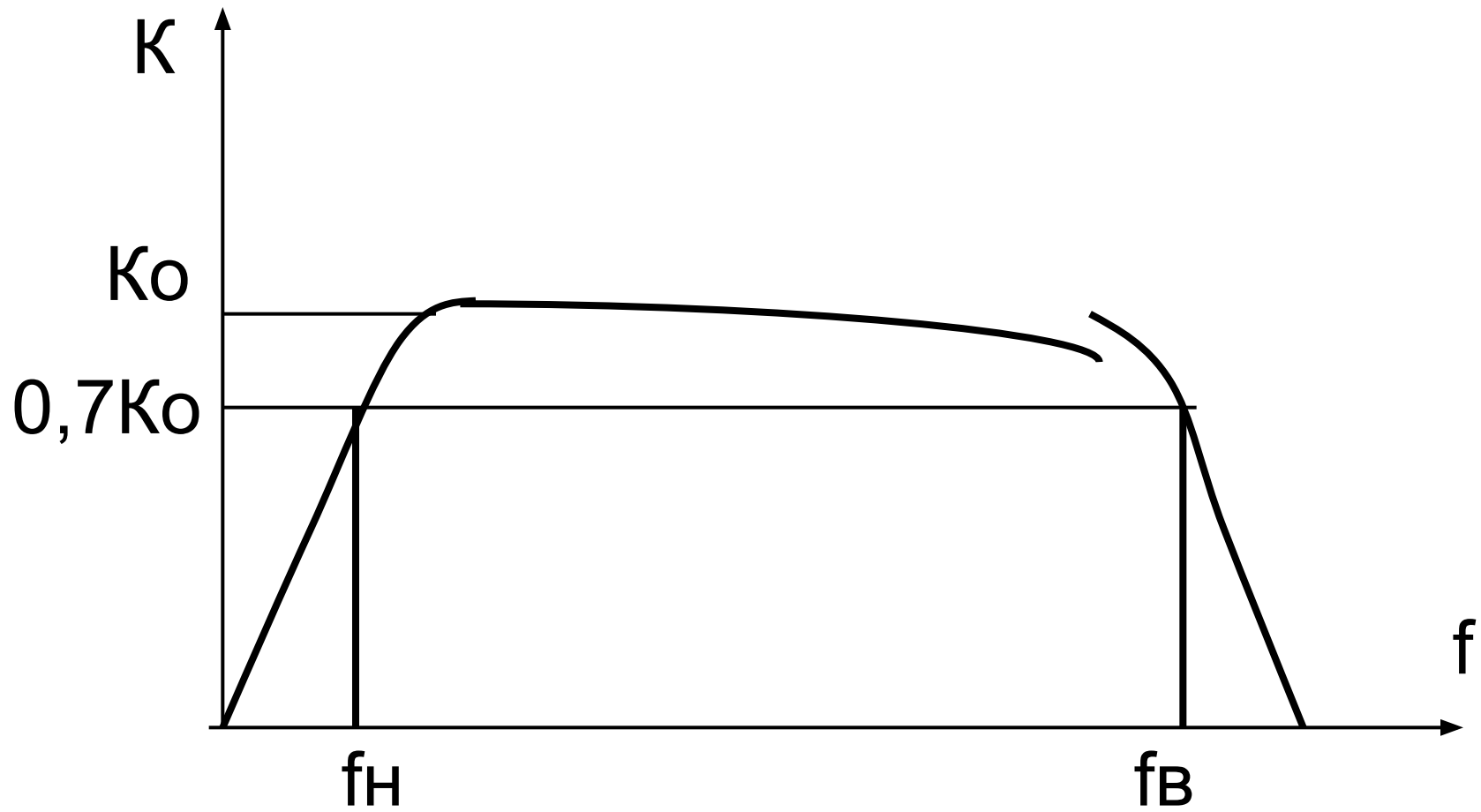
$$K = K_1 \cdot K_2 \cdot \dots \cdot K_n$$

$$K(\partial B) = K_1 + K_2 + \dots + K_n$$

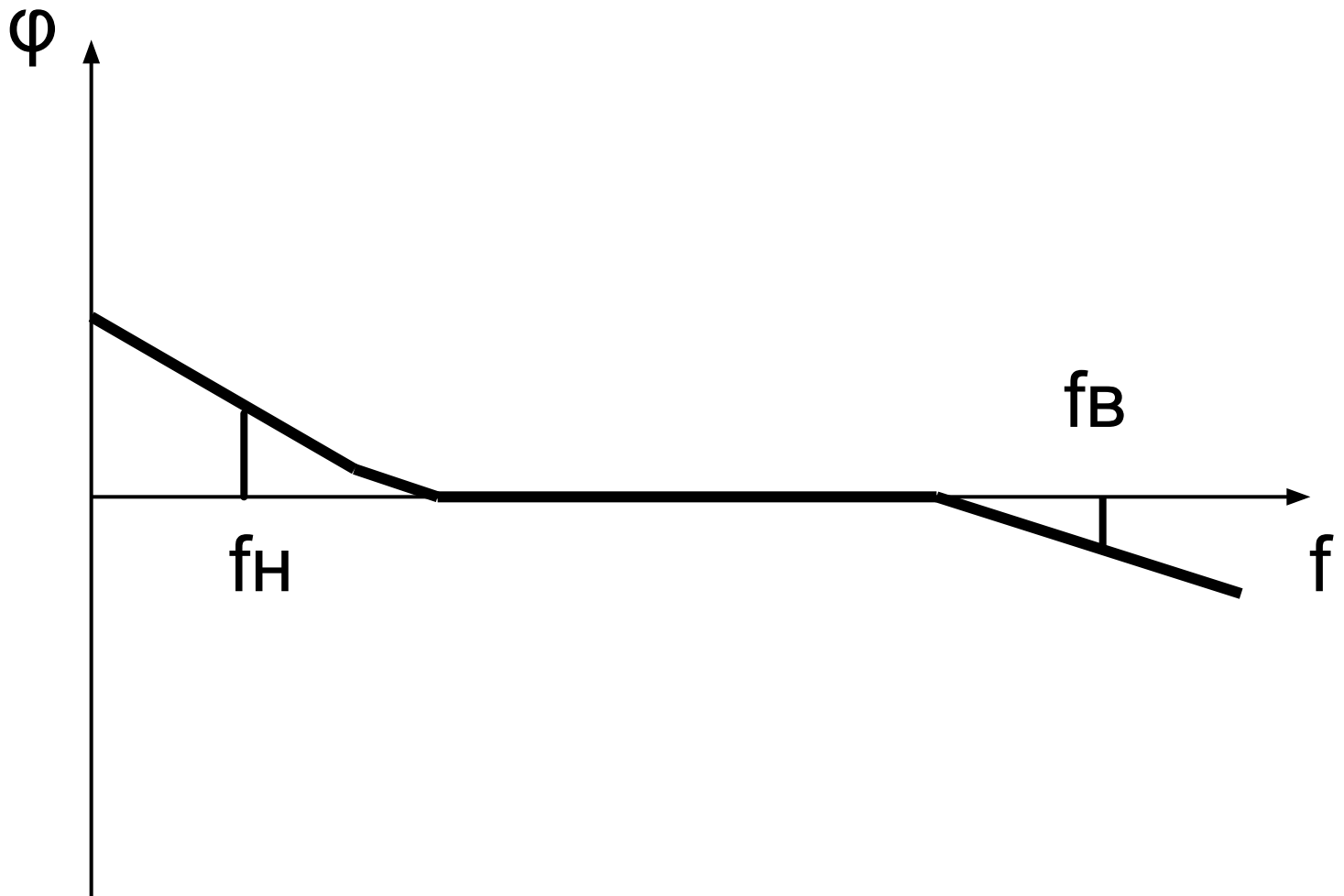
амплитудная характеристика

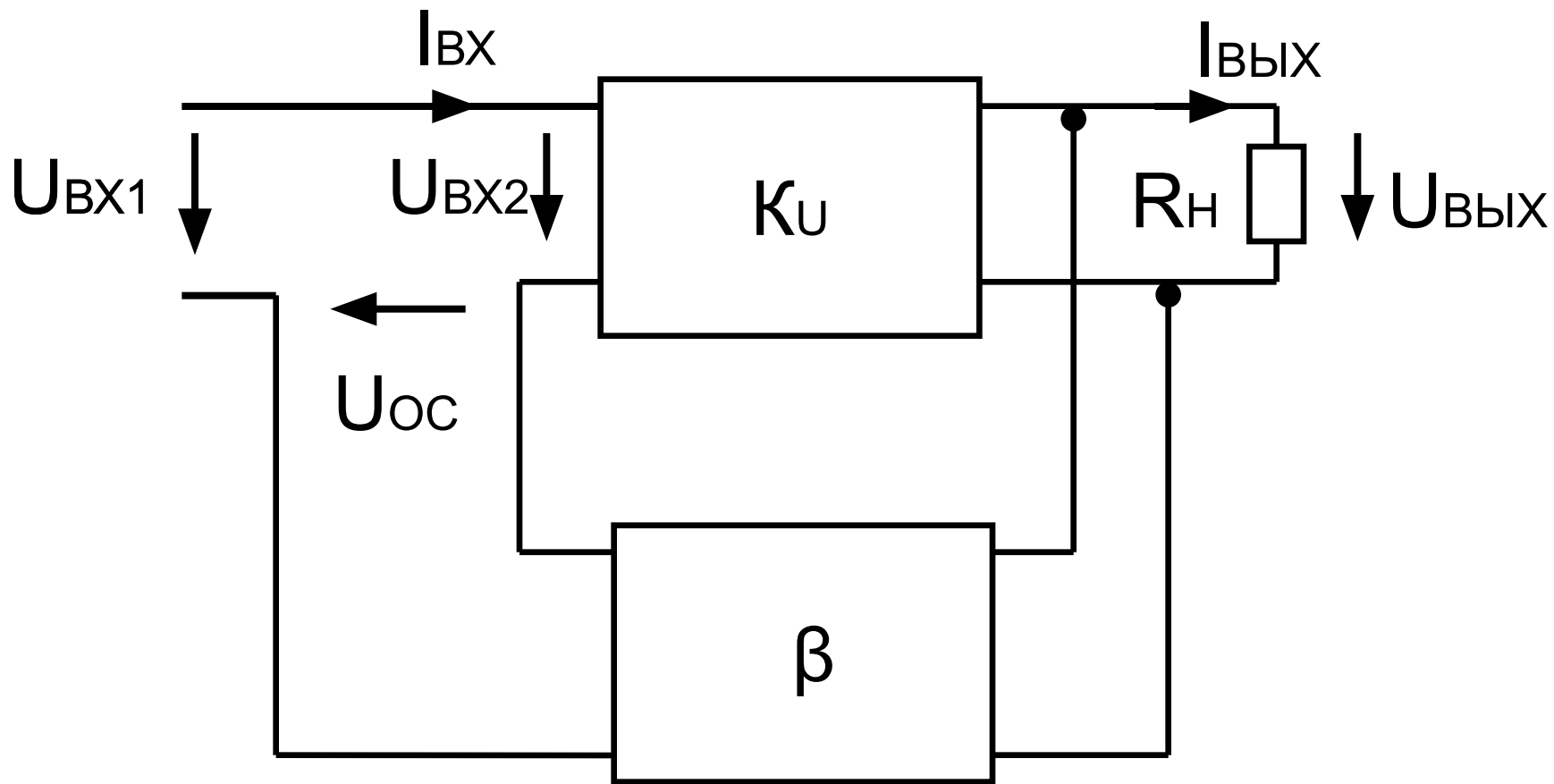


AЧХ



Φ ЧХ





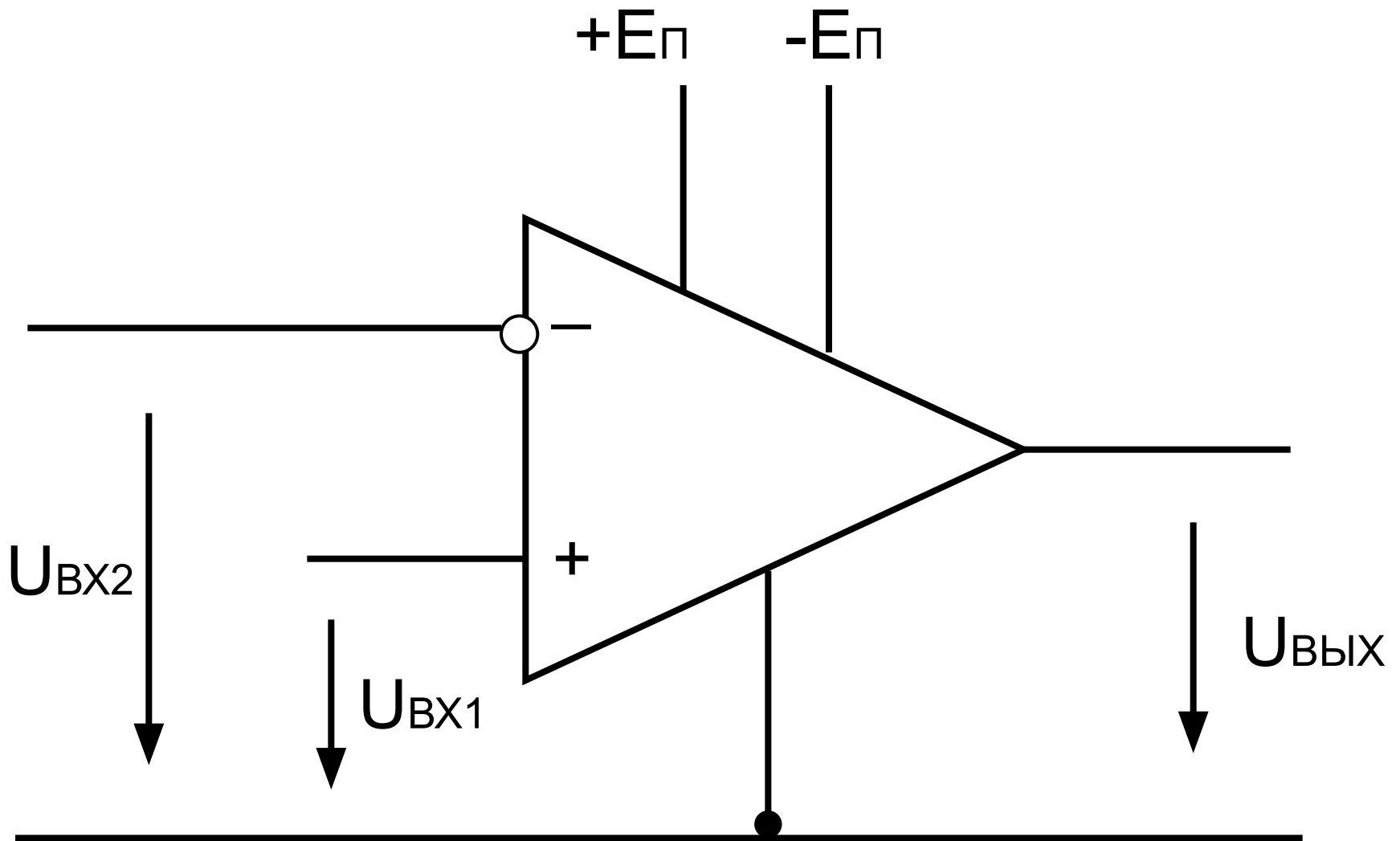
$$K_U = \frac{U_{BЫIX}}{U_{BX2}}$$

$$\beta = \frac{U_{OC}}{U_{BЫIX}}$$

$$K_{U_{oc}} = \frac{U_{B\bar{Y}X}}{U_{BX1}}$$

$$K_{U_{oc}} = \frac{K_U}{1 + \beta K_U}$$

Операционный усилитель

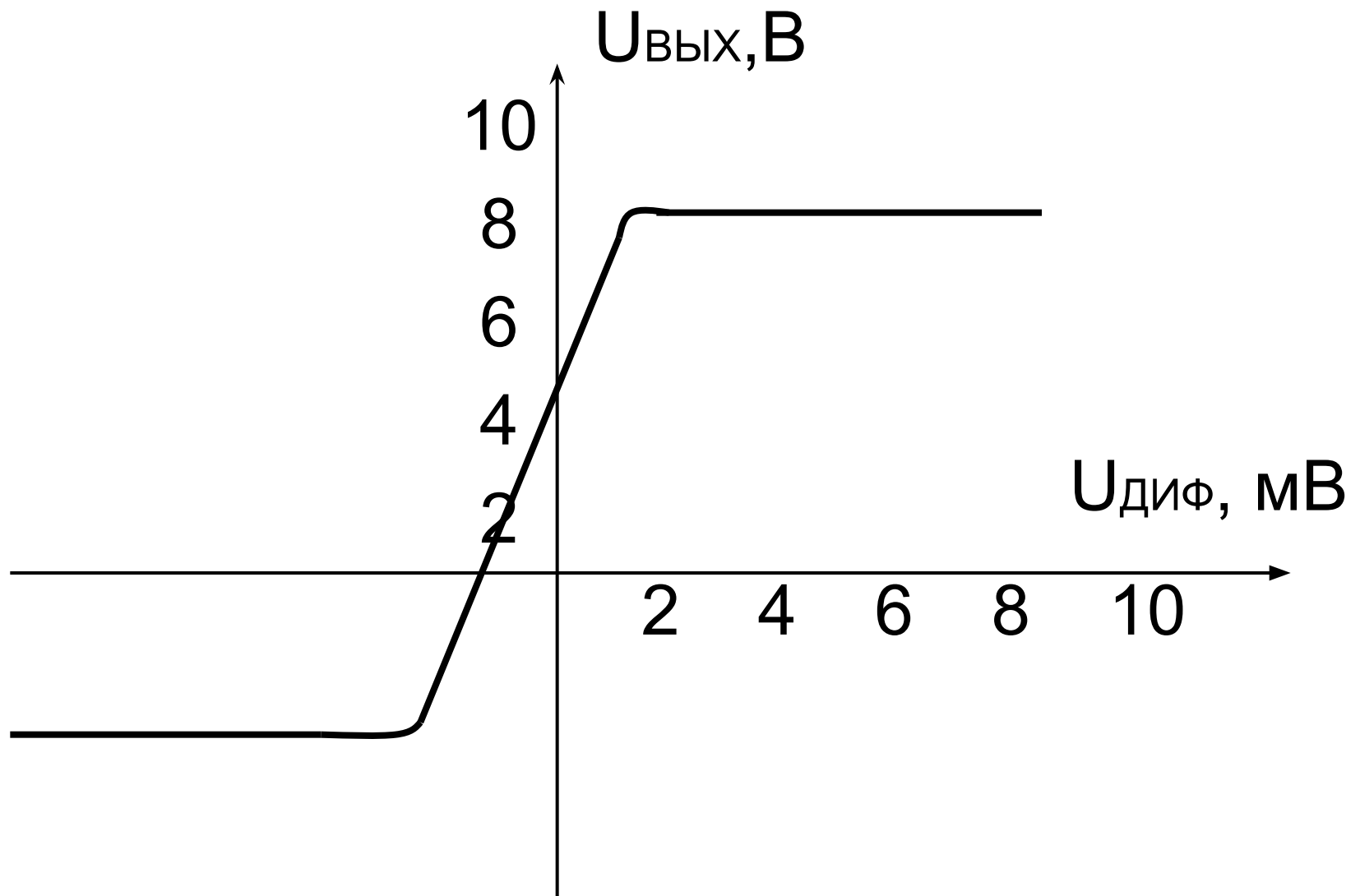


$$U_{ВЫХ} = (U_{ВХ1} - U_{ВХ2})K$$

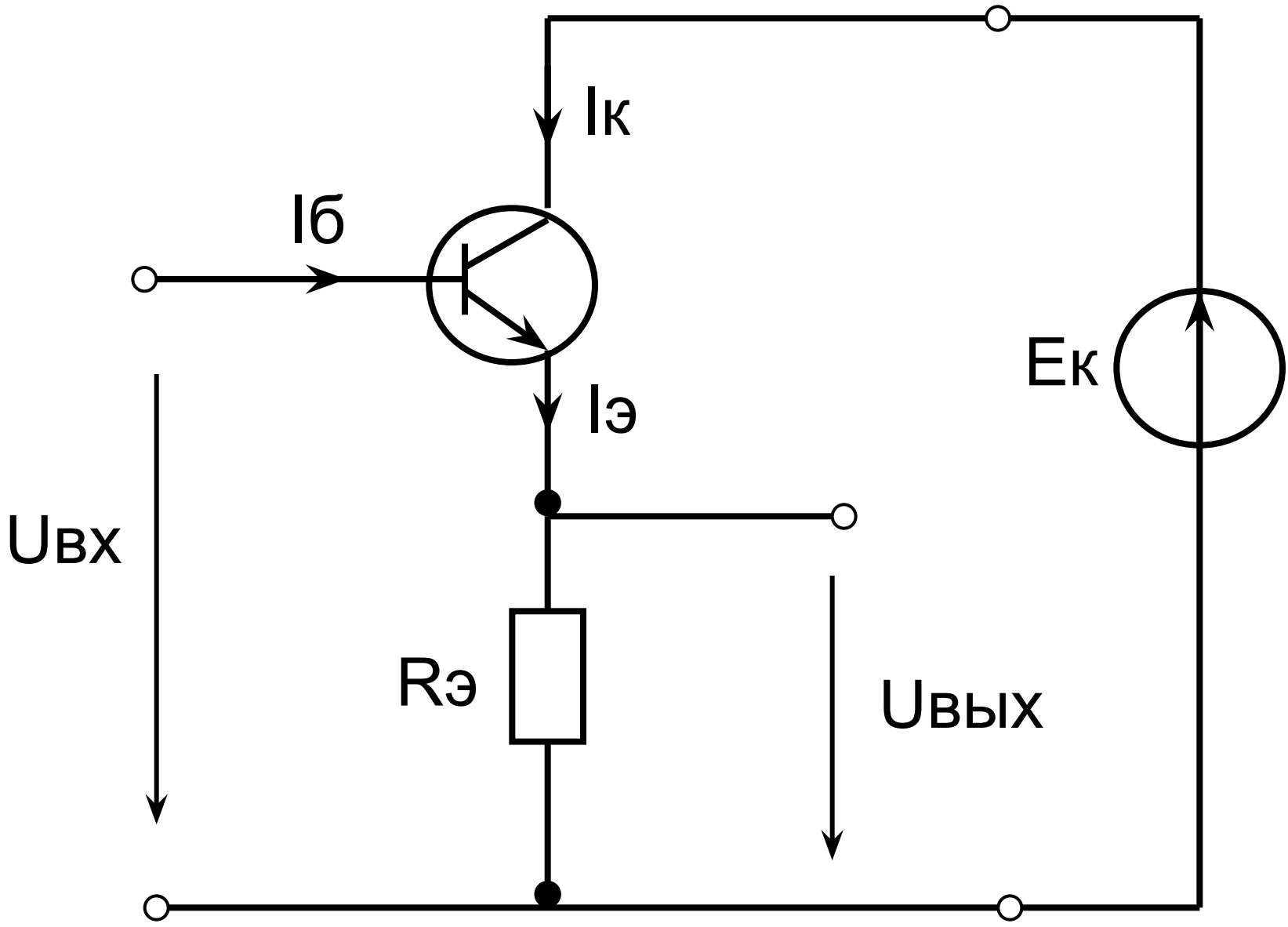
$$U_{ВЫХ} = -U_{ВХ2}K$$

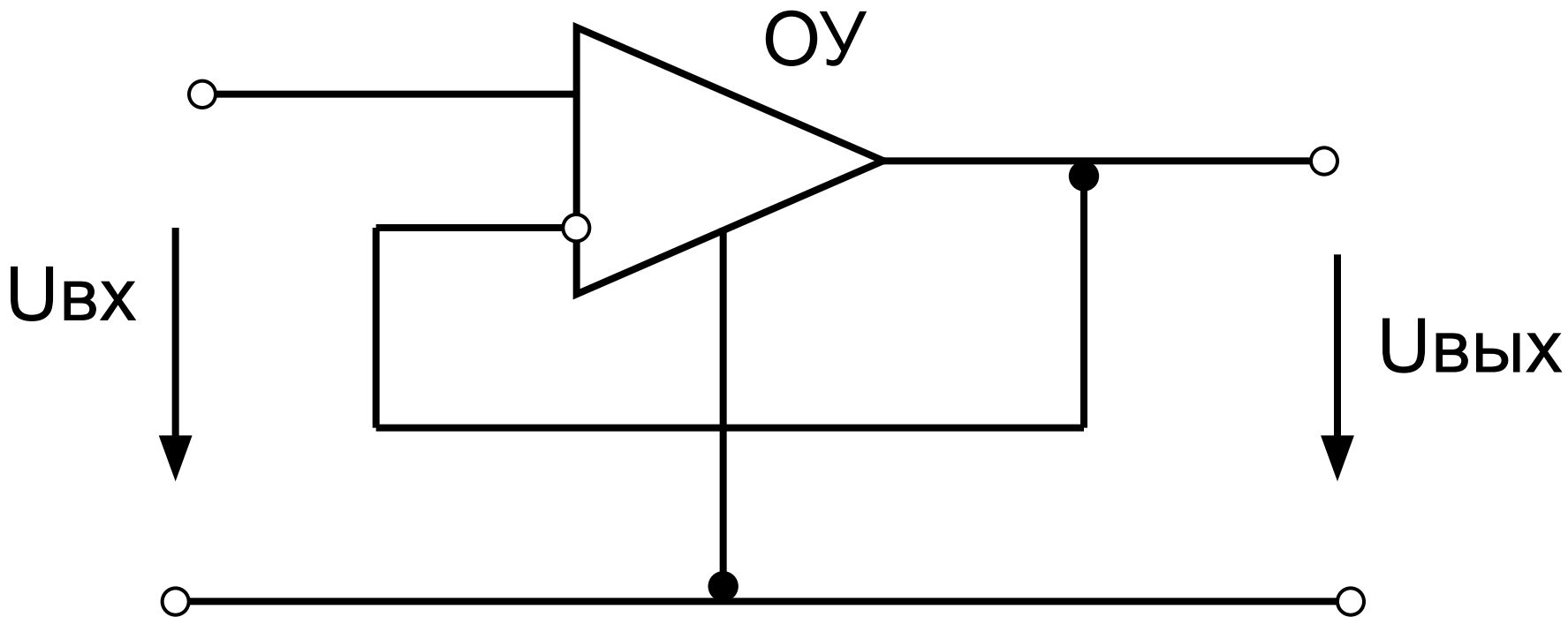
$$U_{ВЫХ} = U_{ВХ1}K$$

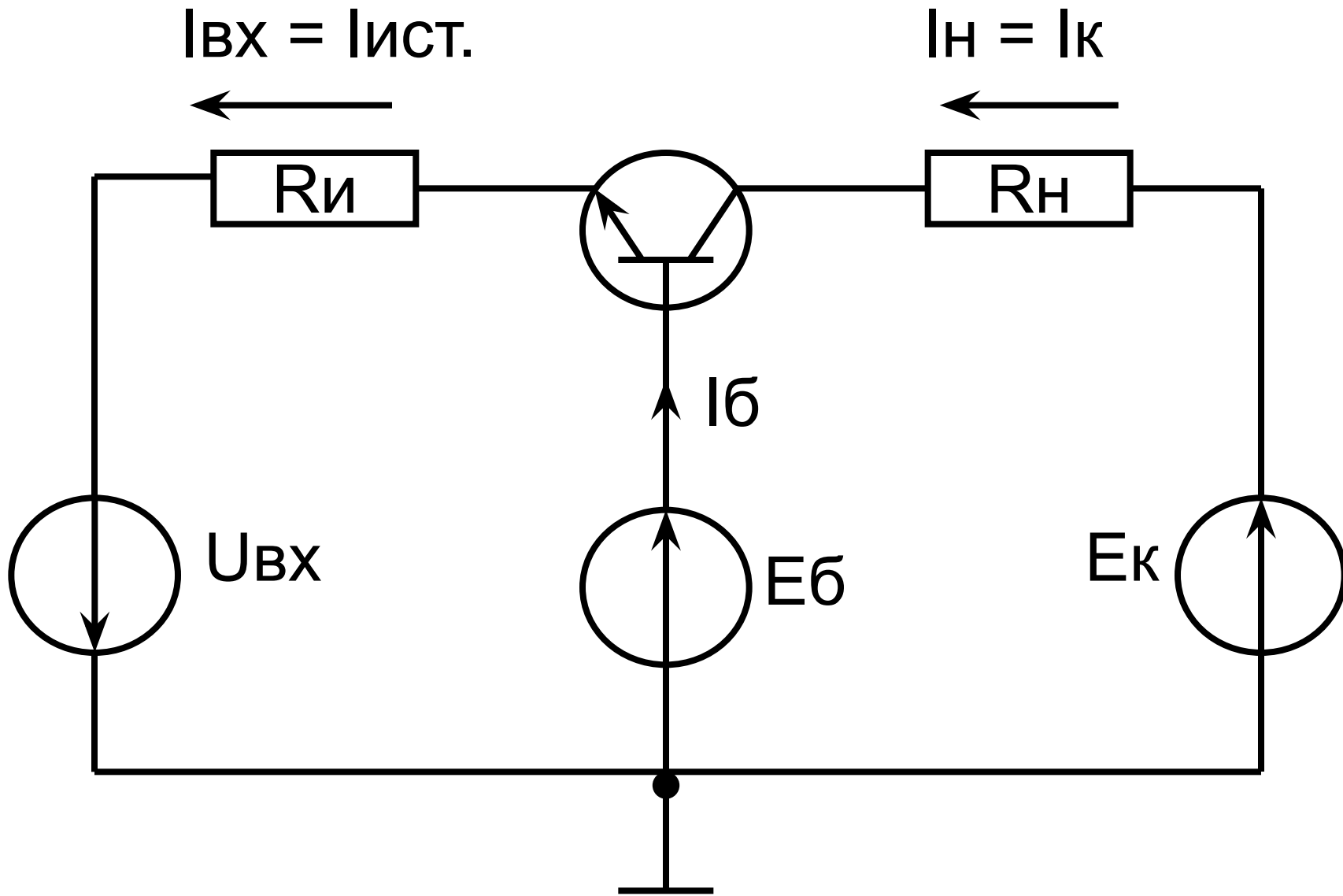
$$(U_{ВХ1} - U_{ВХ2}) = U_{ДИФ}$$

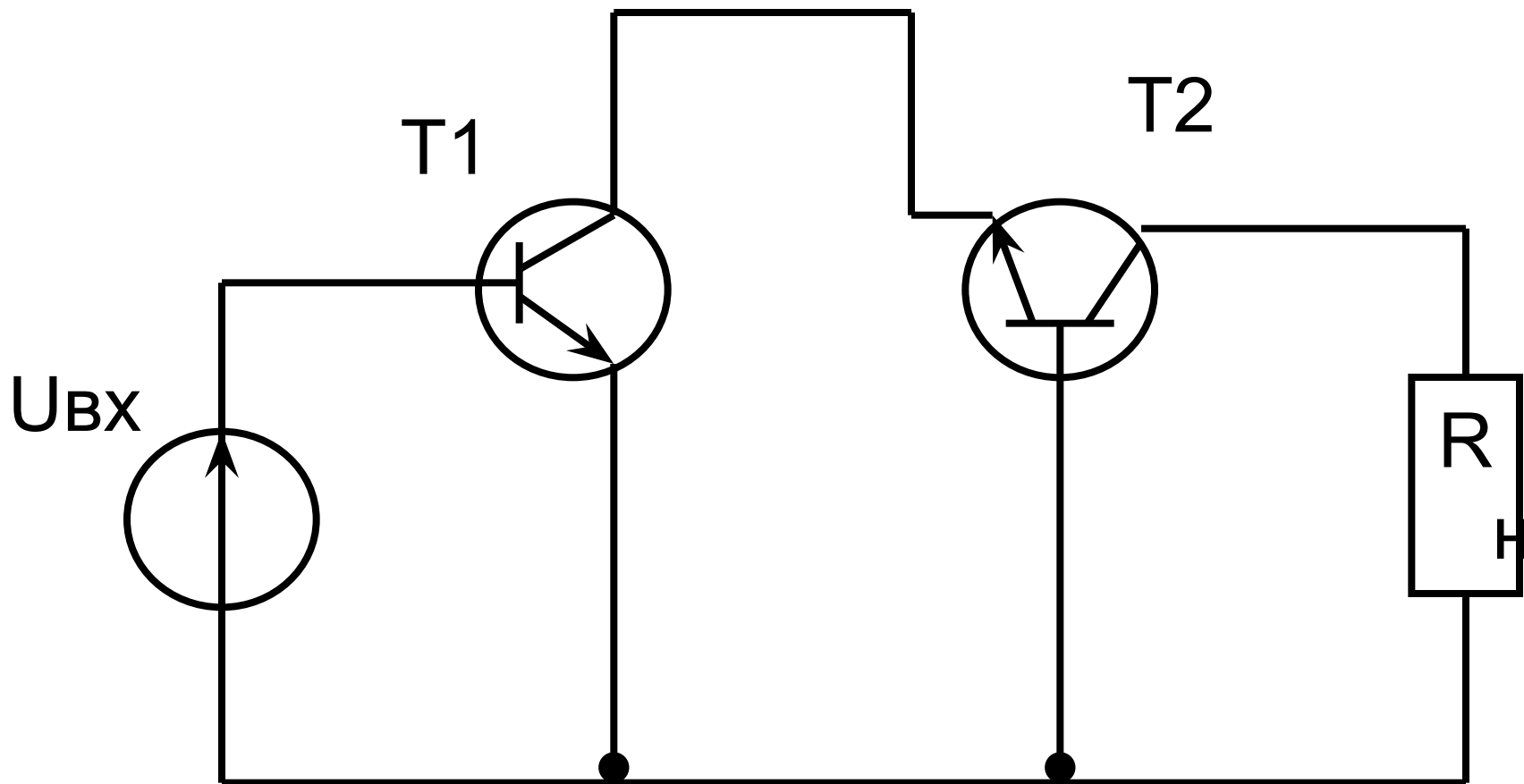


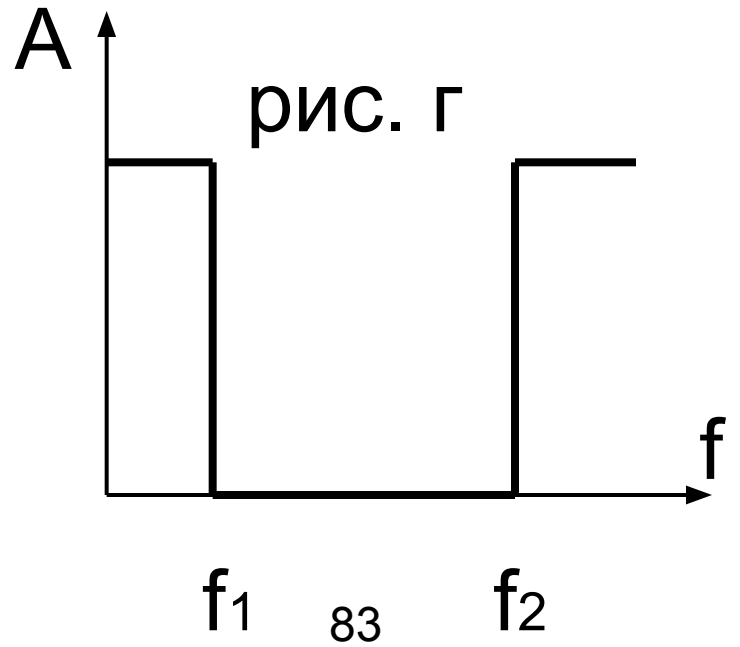
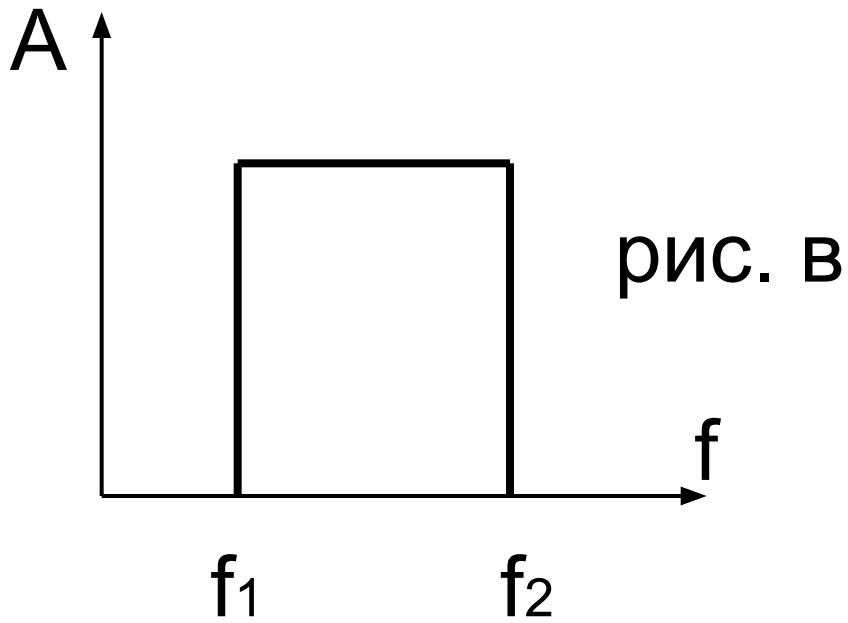
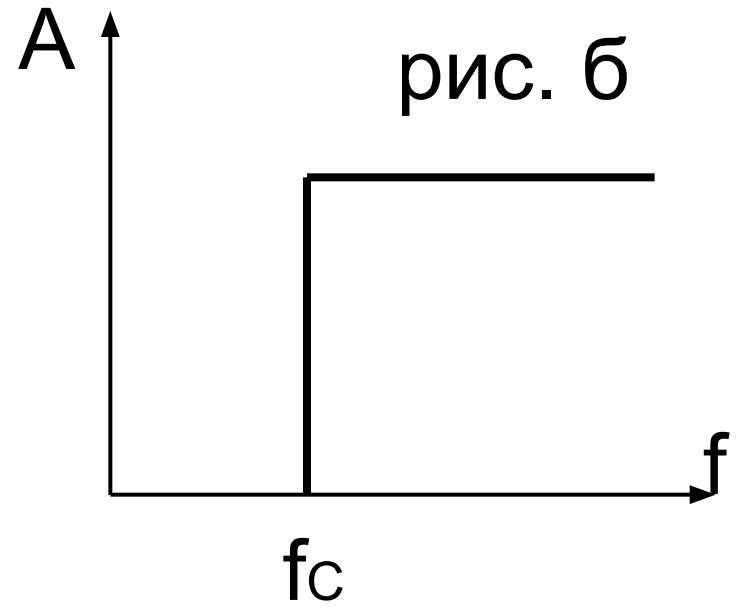
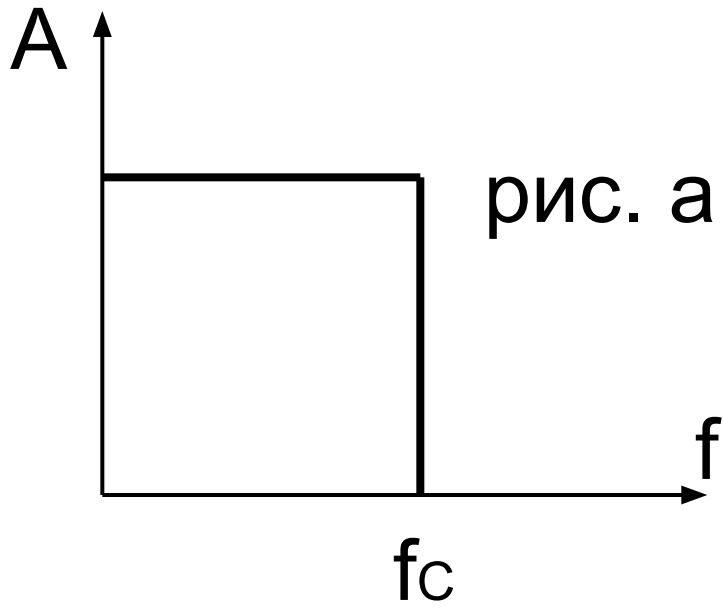
Передаточная характеристика

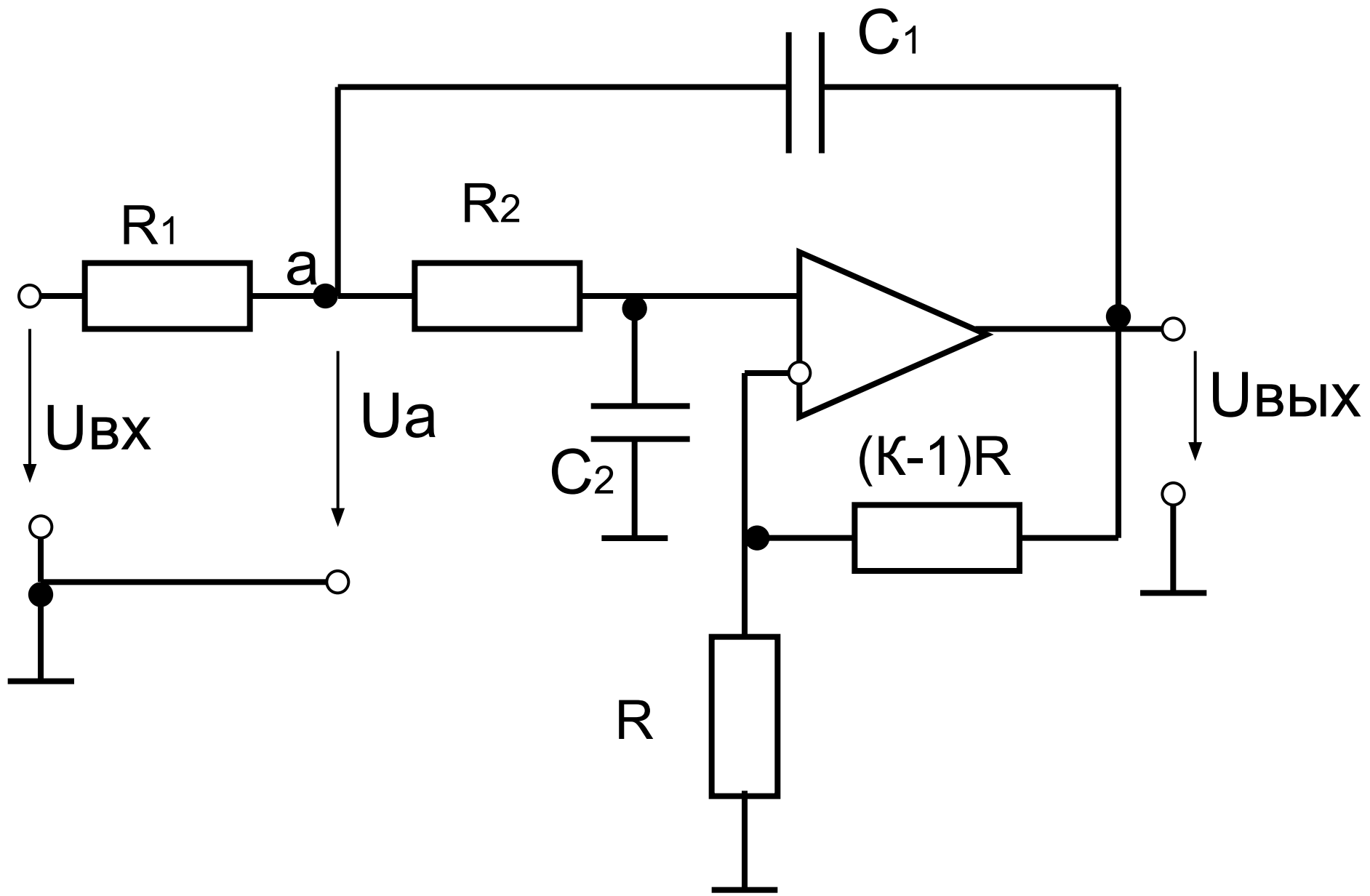




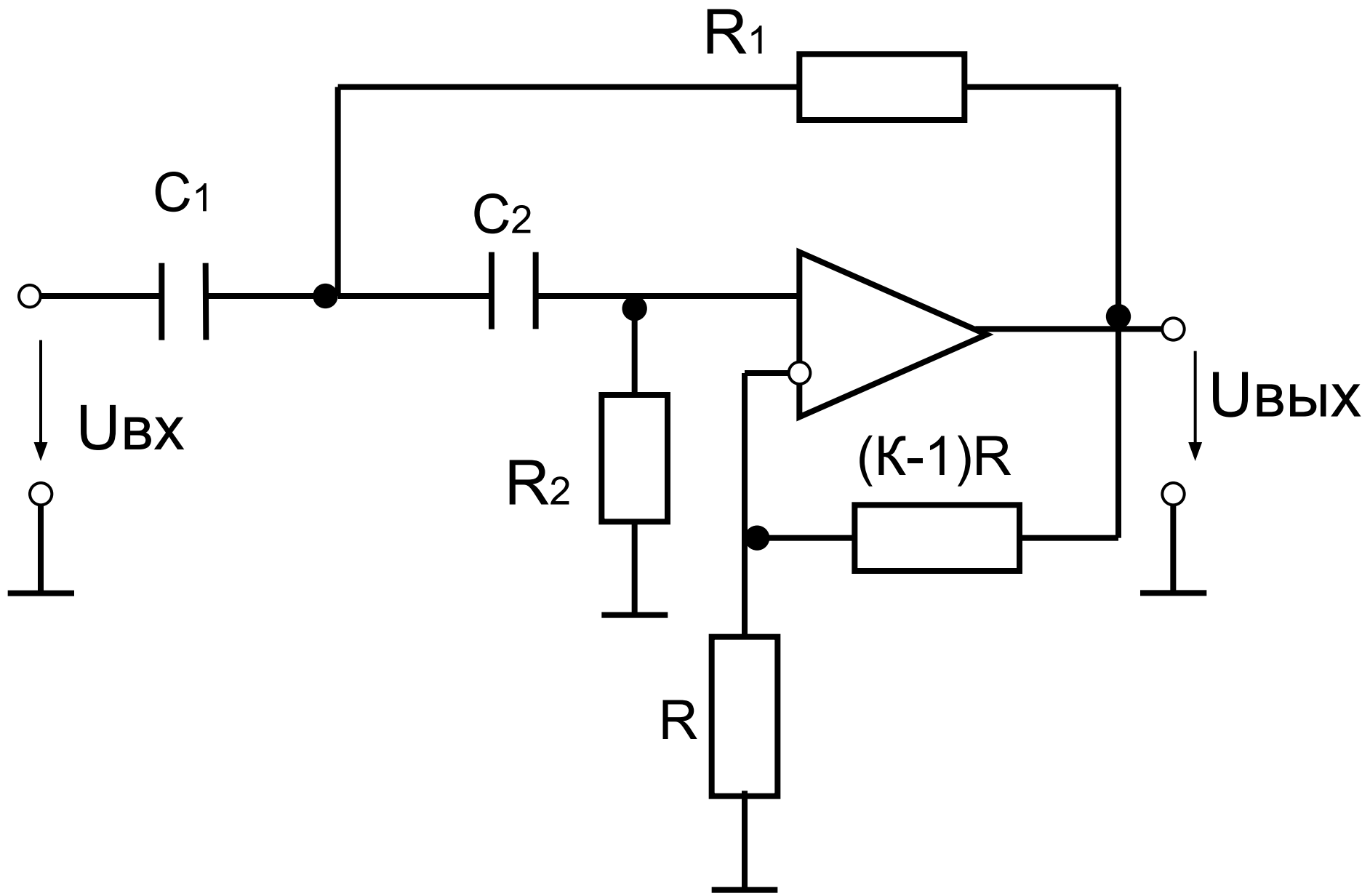


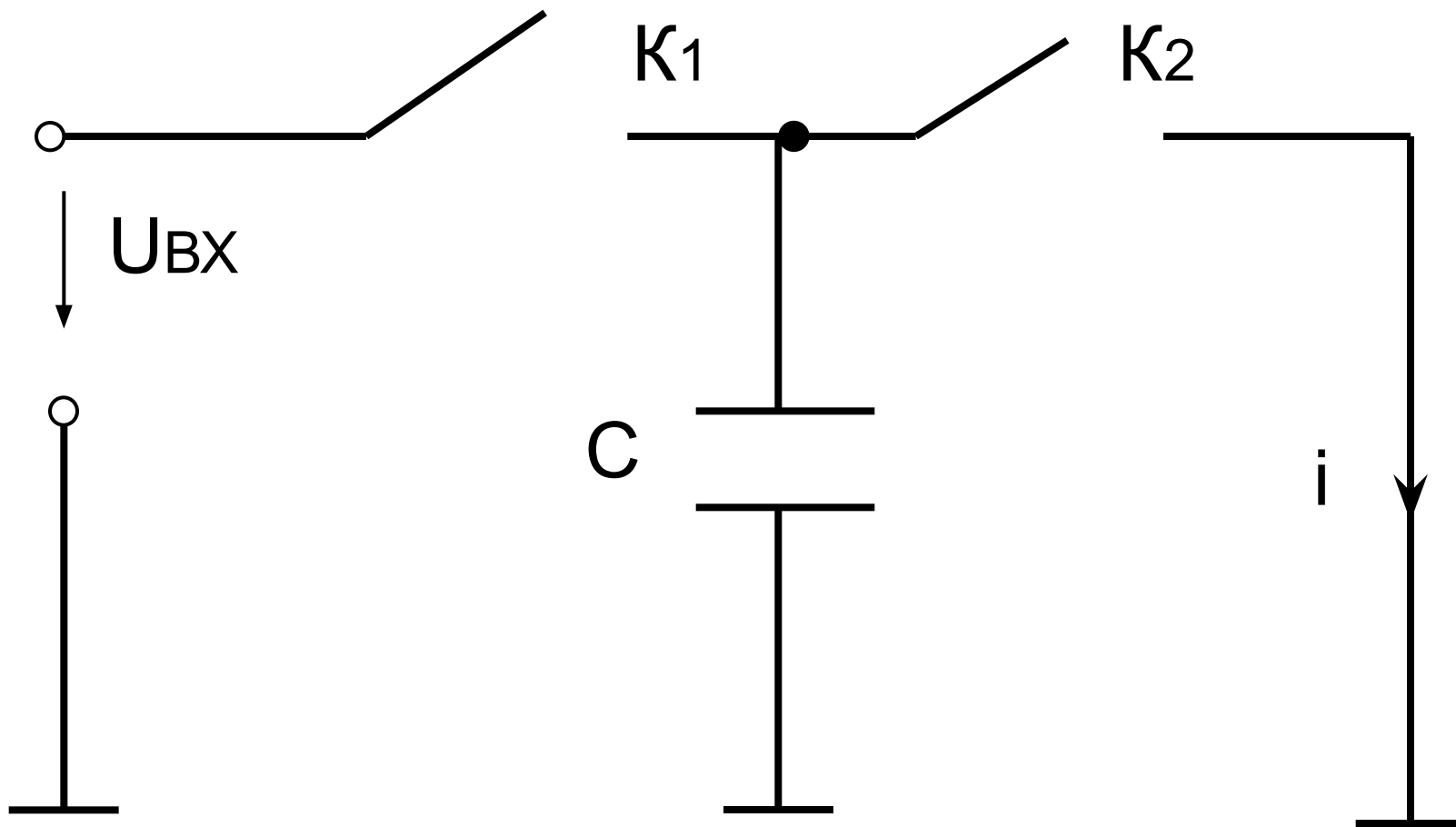






$$K = 1 + \frac{(K - 1)R}{R}$$





ВТОРИЧНЫЙ
ИСТ. ПИТ.

внешнее
управление

ус-во управл.
и контроля

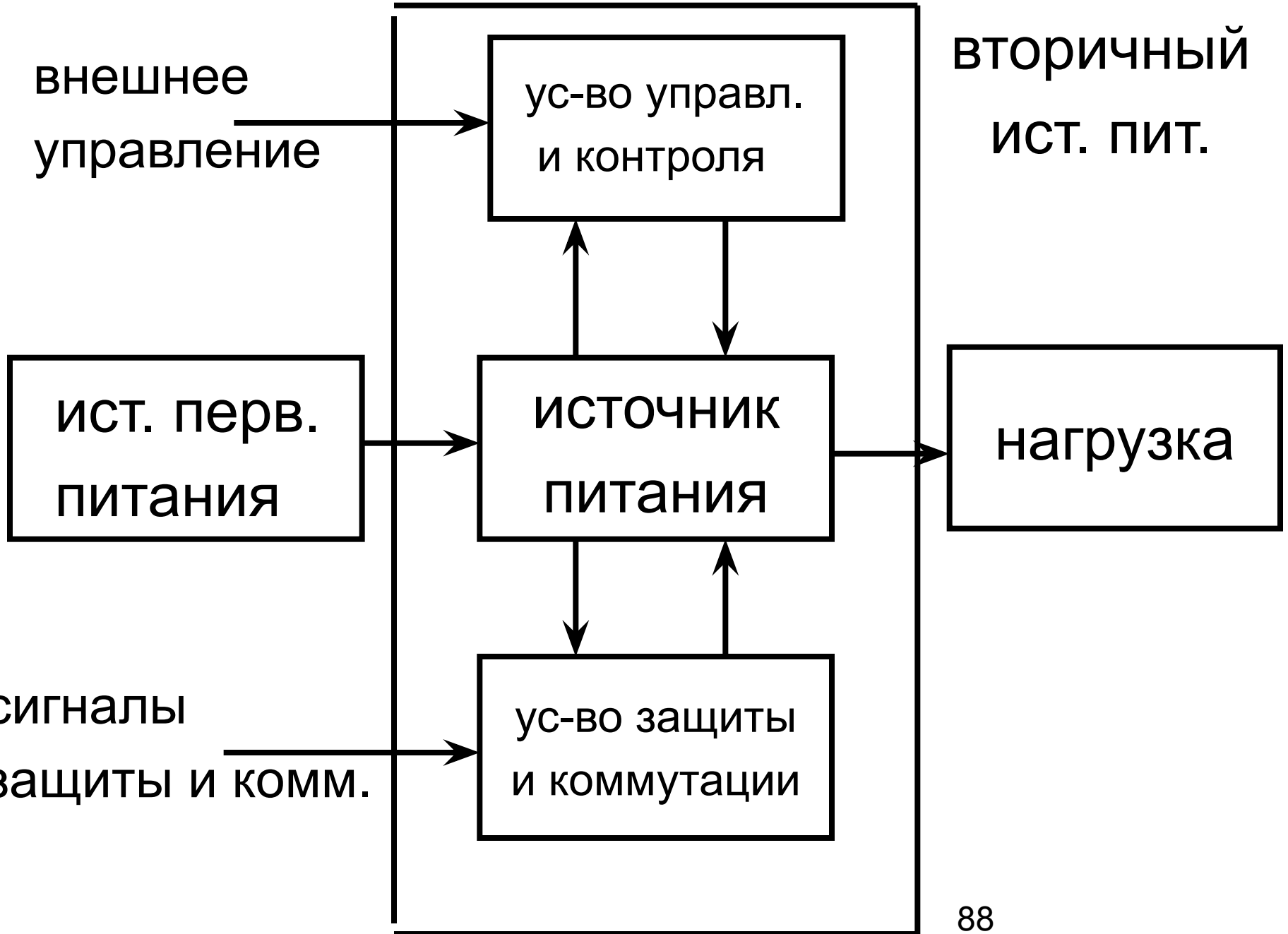
ист. перв.
питания

ИСТОЧНИК
ПИТАНИЯ

нагрузка

сигналы
защиты и комм.

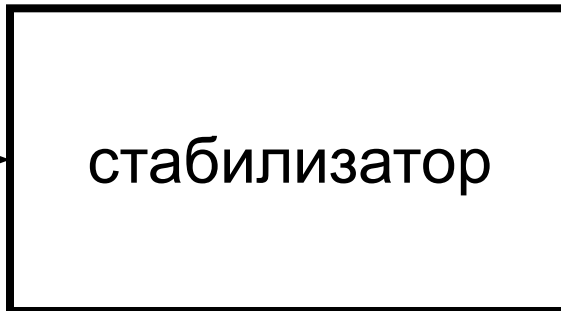
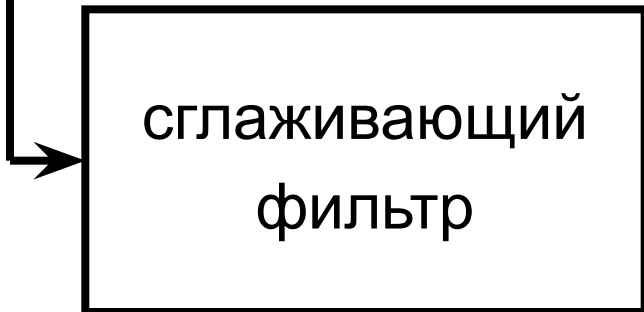
ус-во защиты
и коммутации



$$\delta U_c = \Delta U_c / U_c$$

$$\delta U_{\text{ВЫХ}} = \Delta U_{\text{ВЫХ}} / U_{\text{ВЫХ}}$$

от сети
50 Гц



к нагрузке



