

# Лекция 23. Уравнения Максвелла

23.1. Закон полного тока.

23.2. Ток смещения.

23.3. Единая теория электрических и магнитных полей Максвелла. Система уравнений Максвелла.

23.4. Пояснения к теории классической электродинамики.

23.5. Скорость распространения электромагнитного поля.

23.6. Релятивистская трактовка магнитных явлений (общие положения).

## 23.1. Закон полного тока.

Если в каком либо проводнике течет переменный ток – ток проводимости, то внутри есть и переменное электрическое поле, т.е. ток смещения.

Магнитное поле проводника определяется **ПОЛНЫМ током**:

$$\vec{j}_{\text{полн}} = \vec{j}_{\text{пров}} + \frac{\partial \vec{D}}{\partial t} = \vec{j}_{\text{пров}} + \vec{j}_{\text{см}}.$$

В зависимости от электропроводности среды и частоты (поля) оба слагаемых играют разную роль:

**в металлах** и на низких частотах  $j_{\text{см}} \ll j_{\text{пров}}$

**в диэлектриках** и на высоких частотах  $j_{\text{см}}$  играет основную роль.

Оба слагаемых в уравнении полного тока могут иметь одинаковые знаки и противоположные.

Поэтому  $j_{\text{полн}}$  может быть как больше, так и меньше тока проводимости или равен нулю.

Если мы имеем разомкнутый проводник, то на его концах обрывается лишь ток проводимости.

Если под током понимать полный ток, то окажется что **в природе все переменные электрические токи – замкнуты.**

Этот вывод сделан Дж. Максвеллом.

## 23.2. Ток смещения.

Если замкнуть ключ (рис. 23.1), то **лампа при постоянном токе** – гореть не будет:

емкость  $C$  – разрыв в цепи *постоянного* тока.

Но вот в моменты включения лампа будет **вспыхивать**.

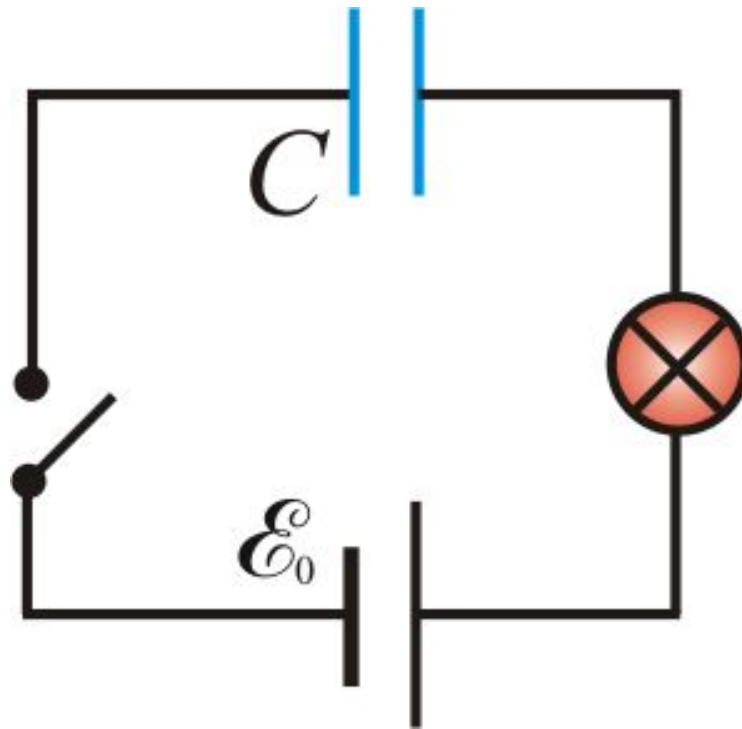
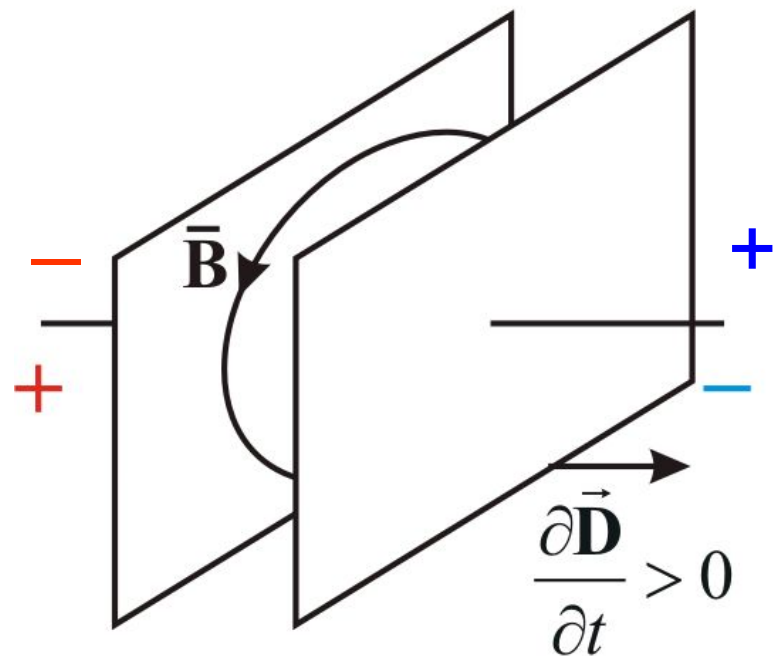
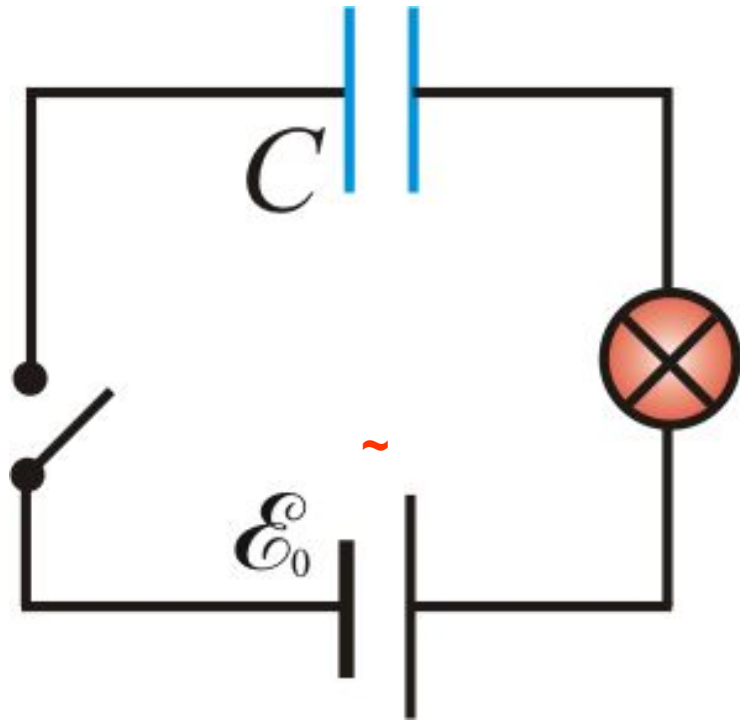


Рис. 23.1

При переменном токе – лампа горит, хотя нам ясно, что *электроны из одной обкладки в другую не переходят* – между ними изолятор (или вакуум).

*В промежутке между обкладками* появляется *магнитное поле*



*Для установления отношений между  
изменяющимся электрическим полем и  
вызываемым им магнитным полем  
Максвелл ввел понятие ток  
смещения.*

Такой термин имеет смысл в таких веществах, как например диэлектрики. Там смещаются заряды под действием электрического поля.

Но в вакууме зарядов нет – там смещаться нечему, а магнитное поле есть.

Название Максвелла, «ток смещения» – не совсем удачное, но смысл, вкладываемый в него Максвеллом – правильный.

*Максвелл сделал вывод:*

*всякое переменное электрическое поле порождает переменное магнитное поле.*

*Токи проводимости в проводнике замыкаются токами смещения в диэлектрике или в вакууме.*

*Переменное электрическое поле в конденсаторе создает такое же магнитное поле, как если бы между обкладками существовал ток проводимости, имеющий величину равную току в металлическом проводнике.*

## Найдём величину тока смещения.

В свое время мы с вами доказали, что

*поверхностная плотность поляризационных зарядов  $\sigma$  равна  $\nabla \cdot \mathbf{D}$  – вектору электрического смещения:*

$$\sigma = D$$

Полный заряд на поверхности диэлектрика и, следовательно, на обкладках конденсатора

$q = \sigma S$  ( $S$  – площадь обкладки), тогда

$$\sigma = E\varepsilon\varepsilon_0, \quad D = E\varepsilon\varepsilon_0, \quad D = \sigma.$$



$$I_{см} = \frac{dq}{dt} = \frac{d(\sigma S)}{dt}.$$

Отсюда

$$I_{см} = S \frac{\delta D}{\delta t},$$

(23.2.4)

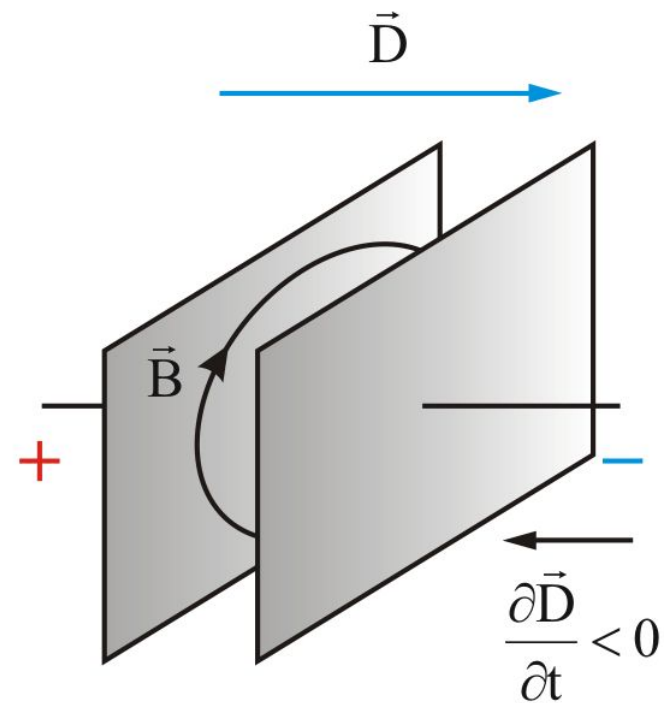
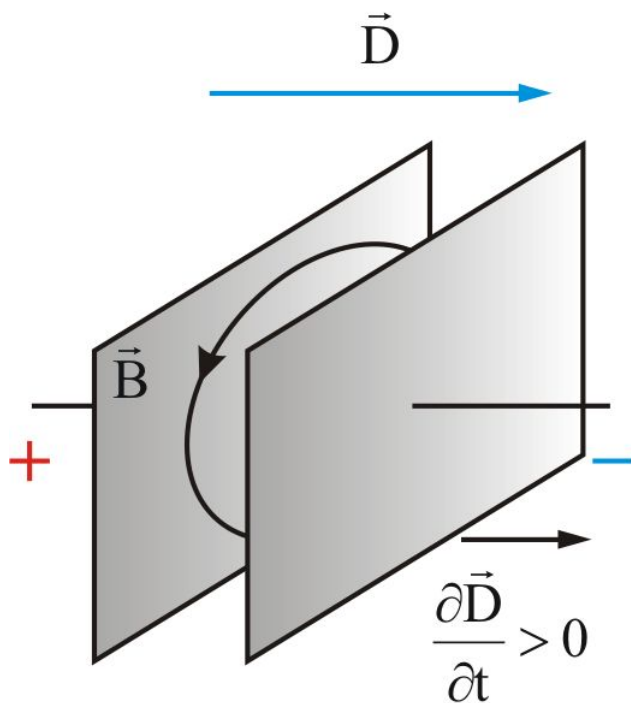
Т. е. *ток смещения пропорционален скорости изменения вектора электрического смещения  $\mathbf{D}$*

Поэтому он и получил такое название – *ток смещения*.

*Плотность тока смещения*

$$\mathbf{j}_{см} = \frac{\partial \mathbf{D}}{\partial t}.$$

- Вихревое магнитное поле  $\vec{B}$  образующееся при протекании тока смещения связано с направлением вектора  $\frac{\partial \vec{D}}{\partial t}$  - правилом правого винта.



# Из чего складывается ток смещения.

Известно, что

$$\varepsilon = 1 + \chi,$$

где  $\chi$  – диэлектрическая восприимчивость среды,  $\varepsilon$  – относительная диэлектрическая проницаемость.

Поэтому:

$$D = \varepsilon\varepsilon_0 E = (1 + \chi)\varepsilon_0 E, \text{ т.е. } D = \varepsilon_0 E + \varepsilon_0 E\chi.$$

Т.к.  $\varepsilon_0 \chi E = \mathbf{P}_l$  следовательно

$$(23.2.6) \quad \mathbf{j}_{см} = \varepsilon_0 \frac{\partial \mathbf{E}}{\partial t} + \frac{\partial \mathbf{P}_l}{\partial t}.$$

$\varepsilon_0 \frac{\partial \mathbf{E}}{\partial t}$  *плотность тока смещения в вакууме;*

$\frac{\partial \mathbf{P}_l}{\partial t}$  *плотность тока поляризации – плотность тока,*

*обусловленная перемещением зарядов в диэлектрике.*

Эта составляющая тока смещения выделяет джоулево тепло (тепло выделяющееся при процедурах УВЧ,...). Ток смещения в вакууме и в металлах – джоулева тепла не выделяет.

## 23.3. Единая теория электрических и магнитных явлений.

Переменное магнитное поле вызывает появление вихревого электрического поля.

Переменное электрическое поле вызывает появление магнитного поля.

Взаимно порождаясь они могут существовать независимо от источников заряда или токов которые первоначально создали одно из них.

В сумме это есть электромагнитное поле (ЭМП)

Превращение одного поля в другое и распространение в пространстве – есть способ существования ЭМП.

В 1860г. знаменитый английский физик Джеймс Клерк Максвелл создал единую теорию электрических и магнитных явлений, в которой он использовал понятие ток смещения, дал определение ЭМП и предсказал существование в свободном пространстве электромагнитного излучения, которое распространяется со скоростью света.

Конкретные проявления ЭМП – радиоволны, свет,  $\gamma$  – лучи и т.д.

В учение об электромагнетизме уравнения Максвелла играют такую же роль, как уравнения (или законы) Ньютона в механике.

# Система уравнений Максвелла.

Теорию ЭМП Максвелл сформулировал в виде системы нескольких уравнений.

Мы знаем теорему о циркуляции вектора напряжённости магнитного поля:

$$\oint_L \vec{H} d\vec{l} = \sum I_i = I_{np.} + I_{см.} = I_{макро.} + I_{см.},$$

НО:

тогда

$$I_{см.} = \int_S \frac{d\vec{D}}{dt} d\vec{S}; \quad I_{np.} = \int_S \vec{j} dS$$

$$\oint_L \vec{H} d\vec{l} = \int_S \left( \vec{j} + \frac{\partial \vec{D}}{\partial t} \right) d\vec{S}.$$

$$\oint_L \mathbf{H} d\mathbf{l} = \int_S \left( \mathbf{j} + \frac{\partial \mathbf{D}}{\partial t} \right) d\mathbf{S}. \quad (1)$$

*Это уравнение является обобщением закона Био-Савар-Лапласа и показывает, что циркуляция вектора  $\mathbf{H}$  по произвольному замкнутому контуру  $L$  равна сумме токов проводимости и токов смещения сквозь поверхность, натянутую на этот контур.*

*В дифференциальной форме закон Био-Савара-Лапласа выглядит так:*

$$\text{rot} \mathbf{H} = \mathbf{j} + \frac{\partial \mathbf{D}}{\partial t}.$$

2). Рассматривая явление электромагнитной индукции, мы сделали вывод, что ЭДС индукции  $\mathcal{E}_i = \oint_L \mathbf{E}'_i \cdot d\mathbf{l}$

Перейдем от вихревого электрического поля к

магнитному:

$$\oint_L \mathbf{E}'_i \cdot d\mathbf{l} = \mathcal{E}_i = -\frac{d\Phi}{dt} = -\frac{d}{dt} \int_S \mathbf{B} \cdot d\mathbf{S} = -\int_S \frac{d\mathbf{B}}{dt} \cdot d\mathbf{S},$$

$$\oint_L \mathbf{E}'_i \cdot d\mathbf{l} = -\int_S \frac{\partial \mathbf{B}}{\partial t} \cdot d\mathbf{S}.$$

*Это уравнение описывает явление электромагнитной индукции (закон Фарадея) и устанавливает количественную связь между электрическими и магнитными полями:*

*переменное электрическое поле порождает переменное магнитное поле.* В этом физический

смысл уравнения



**В дифференциальной форме закон Фарадея выглядит так:**

$$\text{rot } \mathbf{E} = - \frac{\partial \mathbf{B}}{\partial t},$$

где

$$\text{rot } \mathbf{E} = \mathbf{i} \left( \frac{\partial E_z}{\partial y} - \frac{\partial E_y}{\partial z} \right) + \mathbf{j} \left( \frac{\partial E_x}{\partial z} - \frac{\partial E_z}{\partial x} \right) + \mathbf{k} \left( \frac{\partial E_y}{\partial x} - \frac{\partial E_x}{\partial y} \right).$$

**Различие в знаках** этого уравнения Максвелла соответствует **закону сохранения энергии и правилу Ленца.**

Если бы знаки при  $\frac{d\mathbf{B}}{dt}$  и  $\frac{d\mathbf{D}}{dt}$  были одинаковы, то бесконечно малое увеличение одного из полей вызвало бы неограниченное увеличение обоих полей, а бесконечно малое уменьшение одного из полей, приводило бы к полному исчезновению обоих полей.

То есть различие в знаках является необходимым условием существования устойчивого ЭМП.

3) Ещё два уравнения выражают теорему Остроградского-Гаусса для электрического и магнитного полей (статических полей)

$$\oint_S \mathbf{D} \cdot d\mathbf{S} = q_{св} \int_V \rho dV.$$

Поток вектора электрического смещения  $\mathbf{D}$  через замкнутую поверхность  $S$  равен сумме зарядов внутри этой поверхности.

Это уравнение показывает так же, что силовые линии векторов  $\mathbf{E}$  начинается и заканчивается на зарядах.

В дифференциальной форме

$$\operatorname{div} \mathbf{D} = \rho,$$

$$\operatorname{div} \mathbf{D} = \frac{\partial D_x}{\partial x} + \frac{\partial D_y}{\partial y} + \frac{\partial D_z}{\partial z}.$$

**4) И для магнитного поля, теорема  
Остроградского - Гаусса**

$$\oint_S \mathbf{B} \cdot d\mathbf{S} = 0$$

**Это уравнение выражает, то свойство магнитного поля, что линии вектора магнитной индукции  $\mathbf{B}$  всегда замкнуты и что магнитных зарядов нет.**

В дифференциальной форме

$$(4) \quad \operatorname{div} \mathbf{B} = 0.$$

5, 6, 7) *Наконец надо помнить, что величины, входящие в эти четыре уравнения не независимы, и между ними существует **связь**:*

$$\begin{aligned} \nabla \cdot \mathbf{B} &= 0 \\ \mathbf{B} &= \mu \mathbf{H} \\ \nabla \cdot \mathbf{D} &= \rho_{ext} \\ \mathbf{D} &= \epsilon \mathbf{E} \end{aligned}$$

$$\mathbf{j} = \sigma \mathbf{E} + \mathbf{j}_{стр.}$$

здесь  $\sigma$  – удельная проводимость,  $\mathbf{j}_{стр.}$  – плотность сторонних токов.

Эти уравнения называются **уравнениями состояния или материальными уравнениями.**

*Вид этих уравнений определяется электрическими и магнитными свойствами среды.*

*В общем случае уравнения состояния очень сложны и нелинейны.*

Уравнения (1-7) составляют **полную систему уравнений Максвелла.**

Они являются наиболее общими для электрических и магнитных полей в покоящихся средах.

Уравнения Максвелла – инвариантны относительно преобразований Лоренца.

Физический смысл уравнений Максвелла в дифференциальной и интегральной формах полностью эквивалентен.

Таким образом, полная система уравнений Максвелла в дифференциальной и интегральной формах имеет вид.

$$\operatorname{rot} \mathbf{H} = \mathbf{j} + \frac{\partial \mathbf{D}}{\partial t},$$

$$\oint_L (\mathbf{H}, d\mathbf{l}) = \int_S \left( \mathbf{j} + \frac{\partial \mathbf{D}}{\partial t} \right) d\mathbf{S}$$

- обобщенный закон Био-Савара-Лапласа

$$\operatorname{rot} \mathbf{E} = - \frac{\partial \mathbf{B}}{\partial t},$$

$$\oint_L (\mathbf{E}, d\mathbf{l}) = - \int_S \frac{\partial \mathbf{B}}{\partial t} d\mathbf{S}$$

- закон Фарадея

$$\operatorname{div} \mathbf{E} = \frac{\rho}{\varepsilon \varepsilon_0},$$

$$\oint_S (\mathbf{D}, d\mathbf{S}) = \int_V \rho dV$$

- теорема Гаусса

$$\operatorname{div} \mathbf{B} = 0,$$

$$\oint_S (\mathbf{B}, d\mathbf{S}) = 0$$

- отсутствие магнитных зарядов

$$\mathbf{B} = \mu_0 \mu \mathbf{H},$$

$$\mathbf{D} = \varepsilon_0 \varepsilon \mathbf{E},$$

$$\mathbf{j} = \sigma \mathbf{E} + \mathbf{j}_{\text{сmp}}.$$

## **23.4. Пояснение к теории классической электродинамики.**

**1. Теорией Максвелла называется последовательная теория единого ЭМП, создаваемого произвольной системой зарядов и токов.**

**В этой теории решается основная задача электродинамики – по заданному распределению зарядов и токов отыскиваются характеристики электрического и магнитного полей.**

**Эта теория явилась обобщением важнейших законов, описывающих электрические и магнитные явления (аналогично уравнениям Ньютона и началам термодинамики).**

**2. В теории Максвелла рассматриваются макроскопические поля, которые создаются макрозарядами и макротоками.**

**Расстояния от источников полей до рассматриваемых точек много больше размеров атомов.**

**Периоды изменения переменных электрических и магнитных полей много больше периодов внутренних процессов.**



**3. Теория Максвелла имеет феноменологический характер. В ней не рассматривается внутренний механизм явлений в среде. Среда описывается с помощью трёх величин  $\varepsilon$ ,  $\mu$  и  $\sigma$ .**

**4. Теория Максвелла является теорией близкодействия, согласно которой электрические и магнитные взаимодействия происходят в электрических и магнитных полях и распространяются с конечной скоростью, равной скорости света в данной среде.**

## 23.5. Скорость распространения ЭМП

Как только Максвелл понял, что существует единое ЭМП, которое может существовать независимо от источника, он вычислил скорость распространения этого ЭМП.

Магнитное поле, создаваемое зарядом, движущимся в вакууме со скоростью  $\mathbf{v}$  равно (из закона Био – Савара – Лапласа):

$$\mathbf{B} = \frac{\mu_0}{4\pi} q \frac{[\mathbf{v}, \mathbf{r}]}{r^3} \quad (23.5.1)$$

Но точечный заряд создаёт и электрическое поле на расстоянии  $r$ :

$$\mathbf{E} = \frac{q\mathbf{r}}{4\pi\epsilon_0 r^3} \quad (23.5.2)$$

Умножая (23.5.1) на  $\frac{\epsilon_0}{\epsilon_0}$  и сравнивая (23.5.2) с (23.5.1) можно записать:

$$\mathbf{B} = \mu_0 \epsilon_0 [\mathbf{v}, \mathbf{E}].$$

Заряд движется со скоростью  $\vec{v}$ , но вместе с ним движется и электрическое поле с той же скоростью.

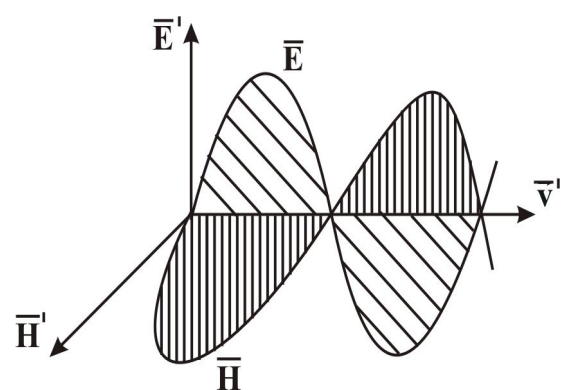
Раз поле перемещается следовательно оно переменное, а переменное электрическое поле создает переменное магнитное поле. Тогда

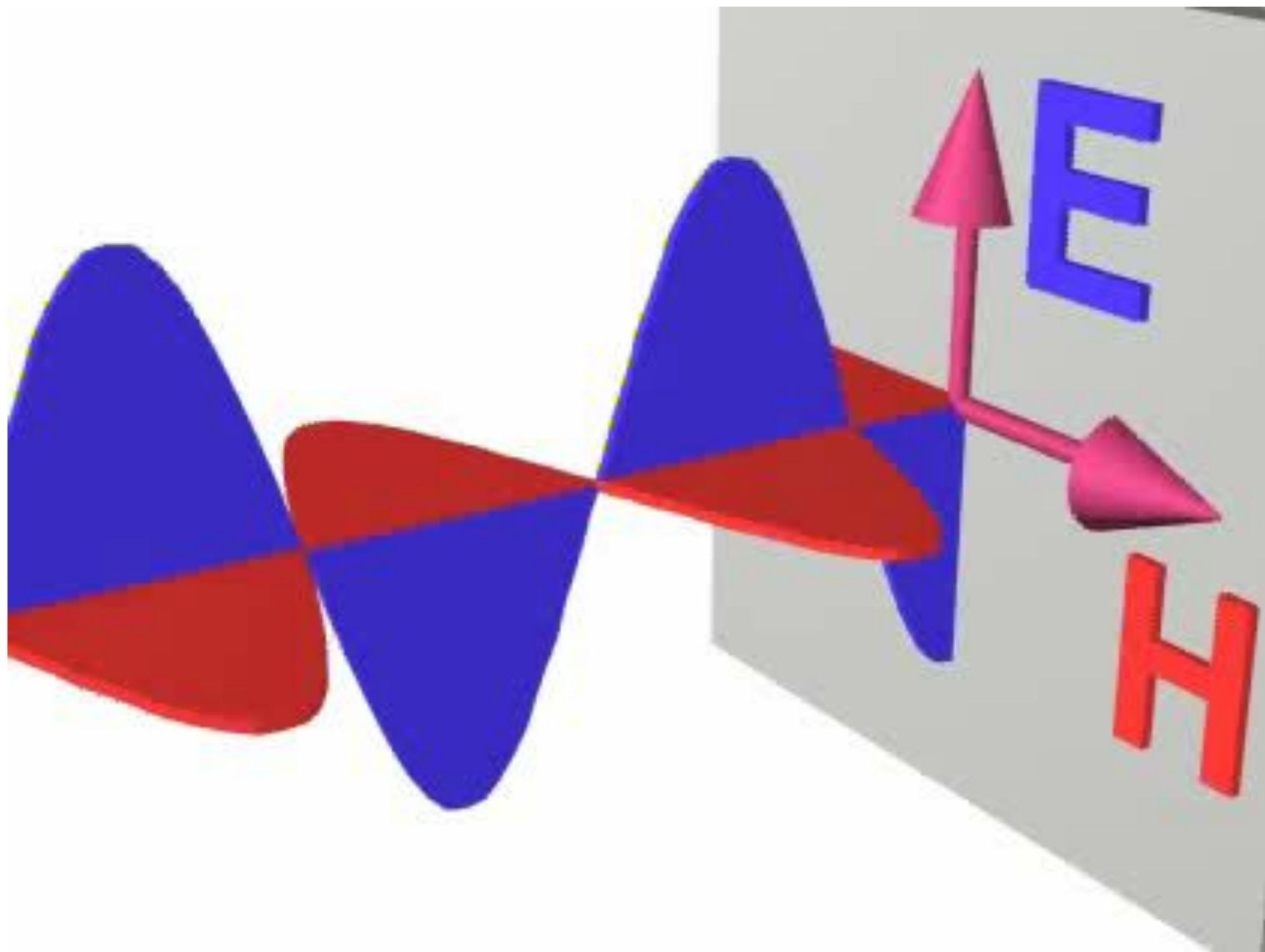
$$(23.5.4) \quad \vec{B} = \mu_0 \epsilon_0 [\vec{v}_E, \vec{E}]$$

где  $\vec{v}_E = \vec{v}$  скорость распространения электрического поля.

С другой стороны при рассмотрении явления электромагнитной индукции мы получили, что магнитное поле  $\vec{B}$ , двигаясь со скоростью  $\vec{v}_B$ , порождает вихревое электрическое поле  $\vec{E}$ :

$$\vec{E} = -[\vec{v}_B, \vec{B}] \quad (23.5.5)$$



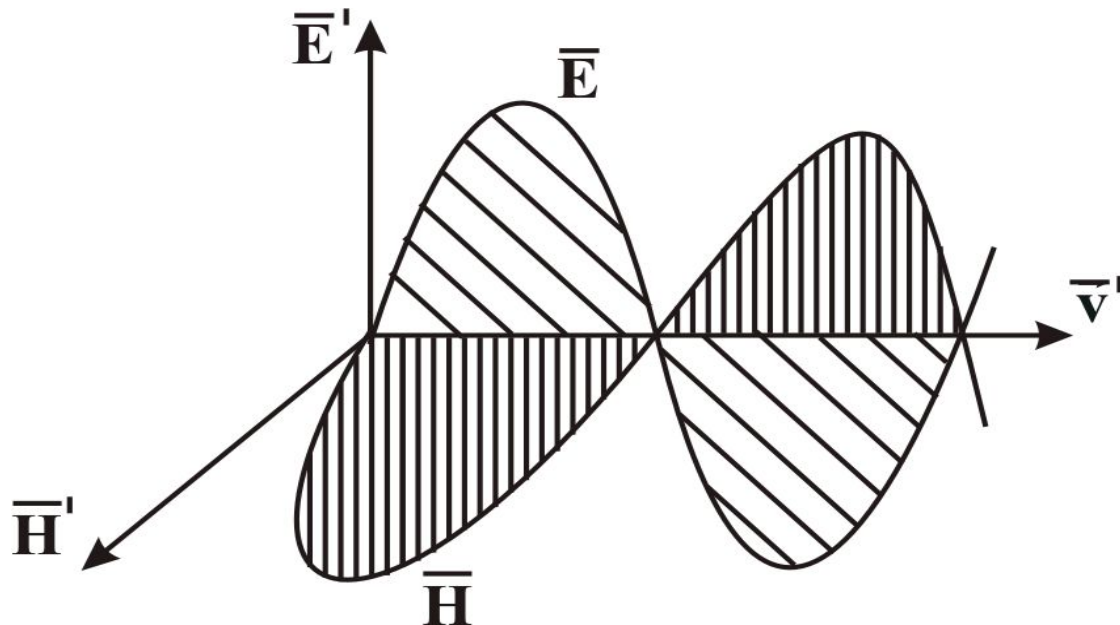


*Если переменное электрическое и магнитное поля порождают друг друга, то они обязаны двигаться с одинаковой скоростью*

(в противном случае явление электромагнитной индукции, и ток смещения мы наблюдали от случая к случаю, изредка, а не всегда, в любом случае).

$$\nabla \mathbf{V}_E = \nabla \mathbf{V}_B = \nabla \mathbf{V}_{ЭМП}$$

Итак



Теперь, заменив  $\vec{v}_B$  в (23.5.6) можно записать

$$\vec{E}' = -[\vec{v}_B, \vec{H}] = \mu_0 [\vec{H}, \vec{v}],$$

$$\vec{B}' = \mu_0 \epsilon_0 [\vec{v}, \vec{E}'],$$

$$\vec{H}' = \epsilon_0 [\vec{v}, \vec{E}']$$

(знак ' указывает, что одно поле порождает другое и наоборот).

Поскольку вектор выражаемый векторным произведением, всегда перпендикулярен к обоим перемножаемым векторам, то из (23.5.7) и (23.5.8) следует, что **векторы  $\vec{v}$ ,  $\vec{E}'$  и  $\vec{H}'$  взаимно перпендикулярны.**

Причём *все три вектора образуют правовинтовую систему в направлении*

$$\vec{E}' \rightarrow \vec{H}' \rightarrow \vec{v}$$

Так как векторы взаимно перпендикулярны, то

$$\sin(\vec{v}, \vec{E}') = \sin(\vec{H}', \vec{v}) = \sin 90^\circ = 1$$

Тогда абсолютные значения векторов

$$E' = H' v \mu_0, \quad H' = E' v \varepsilon_0$$

или

$$E' H' = H' v \mu_0 \varepsilon_0 v E' = 1 \quad \text{следовательно}$$

$$v = \frac{1}{\sqrt{\varepsilon_0 \mu_0}} = c$$

это есть скорость

распространения ЭМП в вакууме и равна она скорости света  $c$ .

$$v = \frac{1}{\sqrt{\varepsilon_0 \mu_0}} = c$$

*это и есть скорость распространения ЭМП в вакууме и равна она скорости света **c**:*

$$v = \frac{1}{\sqrt{8,85 \cdot 10^{-12} \times 4\pi \cdot 10^{-7}}} = 2,99792458 \cdot 10^8 \text{ м} \cdot \text{с}^{-1}$$



- При распространении ЭМП в среде

$$v = \frac{1}{\sqrt{\varepsilon\varepsilon_0\mu\mu_0}} = \frac{c}{\sqrt{\varepsilon\mu}},$$

а т.к.  $\varepsilon > 1$  и  $\mu > 1$  то всегда  $v < c$ .

*В отличие от других форм материи ЭМП не может находиться в состоянии покоя.*

*Оно всегда движется, причём в вакууме скорость распространения ЭМП всегда равна  $c$ , независимо от системы отчёта.*

## 23.6. Релятивистская трактовка магнитных явлений (общие положения).

- *Взаимодействие точечных неподвижных зарядов полностью описывается законом Кулона.*
- *Однако закона Кулона недостаточно для анализа взаимодействия движущихся зарядов.*

Такой вывод следует не из конкретных особенностей Кулоновского взаимодействия, а обуславливается релятивистскими свойствами пространства и времени релятивистскими

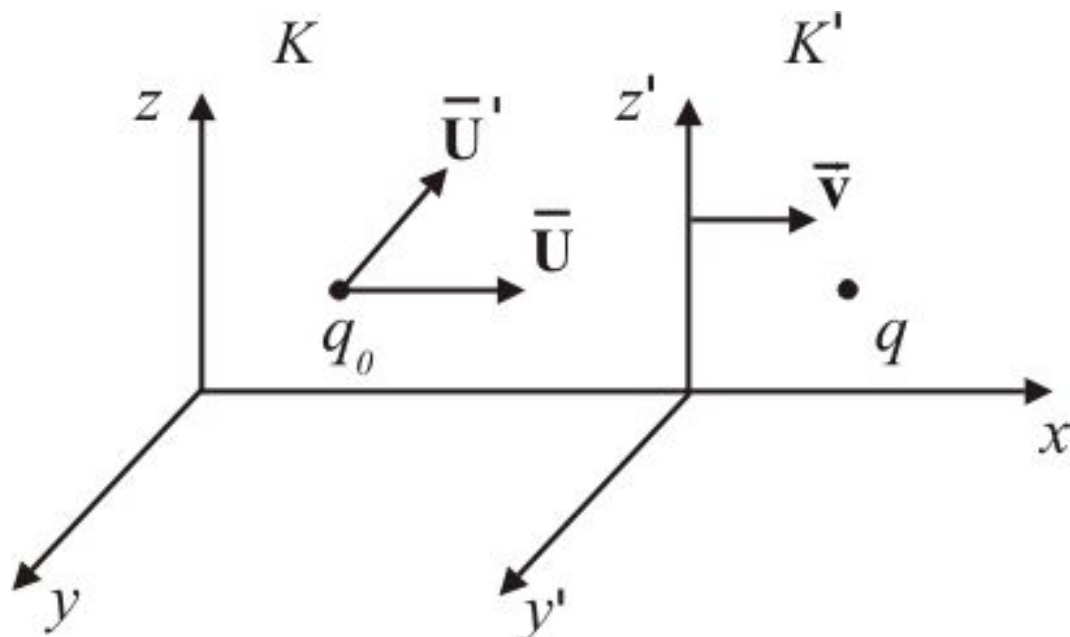
- Релятивистское уравнение движения имеет одинаковый вид во всех инерциальных системах отсчёта (ИСО)

$$\frac{d\mathbf{p}}{dt} = \mathbf{F}.$$

Требования релятивистской инвариантности уравнения движения приводит к тому, что силы оказываются связанными определенными соотношениями при переходе от одной ИСО к другой. Причём из формулы преобразования сил следует неизбежная ***зависимость силы от скорости в релятивистской теории.***

Существования магнитной и электрической сил можно выявить из следующего примера взаимодействия зарядов:

Имеем штрихованную систему  $K'$  отчёта, движущуюся со скоростью относительно неподвижной системы отсчёта  $K$ . Причём  $K'$  движется в направлении увеличения  $x$  (рис. 23.4).



Заряд  $q$  неподвижен в системе  $K'$ ,  $q_0$  – движется в  $K$  со скоростью  $U$  а в  $K'$  со скоростью  $U'$ .

Рассмотрим взаимодействие этих двух зарядов в системе  $K$  и  $K'$ . Для этого нам необходимо знать закон преобразования сил при переходе от одной инерциальной системы отчёта к другой и влияние перехода на величину заряда. Но! Мы уже отмечали, что величина заряда не зависит от выбора системы отчёта. Если бы это было не так, то многоэлектронный атом, в котором электроны движутся с разными скоростями, не был бы электрически нейтральным.

Рассмотрим взаимодействие зарядов в системе:  $K'$   $q$  – неподвижен,  $q_0$  – движется. Таким образом сила с которой  $q$  действует на  $q_0$  – кулоновская. Она будет зависеть от координат  $q$  и не зависеть от скорости  $q_0$

$$\vec{\mathbf{F}}' = (F'_x, F'_y, F'_z),$$

эта сила определяется электростатическим полем, которое создаёт заряд  $q$ . Тогда

$$\vec{\mathbf{E}}'_{q(xy z)} = (E'_{qx}, E'_{qy}, E'_{qz})$$

где  $\vec{\mathbf{F}}'_1$  сила электростатического взаимодействия.

Теперь рассмотрим взаимодействие этих же зарядов в системе  $K$ .

Найдём силу, которая действует на заряд  $q$  в этой системе.

Согласно формулам преобразования сил при переходе из одной системы отсчёта в другую

$$\mathbf{F} = \Phi(\mathbf{F}', \mathbf{v})$$

$$\Phi = \left( F'_x, \frac{E'_y}{\sqrt{1 - \frac{v^2}{c^2}}}, \frac{F'_z}{\sqrt{1 - \frac{v^2}{c^2}}} \right);$$

$$\frac{v^2}{c^2} = \beta^2$$

Тогда

$$\mathbf{L} = \left( 0, \frac{-\left(\frac{v}{c^2}\right)F'_z}{\sqrt{1 - \beta^2}}, \frac{\frac{v}{c^2}F'_y}{\sqrt{1 - \beta^2}} \right)$$

Можно записать  $\vec{\mathbf{F}} = \vec{\mathbf{\Phi}} + [\vec{\mathbf{U}} \times \vec{\mathbf{L}}] = \vec{\mathbf{F}}_1 + \vec{\mathbf{F}}_2$

Умножим и разделим правую часть на  $q_0$

$$\vec{\mathbf{F}} = q_0 \frac{\vec{\mathbf{\Phi}}}{q_0} + q_0 \left[ \vec{\mathbf{U}} \times \frac{\vec{\mathbf{L}}}{q_0} \right]$$

Если  $v \ll c$  ( $\frac{v^2}{c^2} \Rightarrow \beta^2 \approx 0$ ) — получим классический случай, т.е. — напряжённость электрического поля создаваемого зарядом  $q$  в системе  $K$ .

Тогда  $\vec{\mathbf{F}}_1 \Rightarrow q_0 \vec{\mathbf{E}}_q$  — электрическая сила, действующая на заряд  $q_0$  в системе  $K$ , она не зависит от скорости частицы  $U$ .

Рассмотрим второе слагаемое

$\vec{\mathbf{F}}_2 = q_0 \left[ \vec{\mathbf{U}} \times \frac{\vec{\mathbf{L}}}{q_0} \right]$  — это слагаемое определяет зависимость силы от скорости заряда  $q_0$ . Причем, опять же если  $\vec{\mathbf{U}} \approx 0$   $\vec{\mathbf{F}}_2 \approx 0$

Кроме кулоновской силы  $\vec{F}_1$  на заряд действует другая сила, отличающаяся от кулоновской. Она возникает в результате движения зарядов и называется магнитной.

То есть движение зарядов создаёт в пространстве магнитное поле или на движущийся заряд со стороны магнитного поля действует сила  $\vec{F}_2$ .

Естественно было бы назвать  $\frac{L}{q_0}$  напряжённостью магнитного поля. Однако по историческим причинам эта величина носит название индукции магнитного поля

$$\vec{B}_q = \left( 0, \frac{-\left(\frac{v}{c^2}\right) E_{qz}}{\sqrt{1-\beta^2}}, \frac{\frac{v}{c^2} E_{qy}}{\sqrt{1-\beta^2}} \right)$$

Из сравнения  $\vec{B}_q$  видно, что при  $v \approx c$ , является величиной второго порядка малости относительно  $\vec{F}_1$  — силы кулоновского взаимодействия.



Кроме кулоновской силы  $\vec{F}_1$  на заряд действует другая сила  $\vec{F}_2$ , отличающаяся от кулоновской. Она возникает в результате движения зарядов и называется магнитной.

$$F = F_1 + F_2$$

То есть движение зарядов создаёт в пространстве магнитное поле или на движущийся заряд со стороны магнитного поля действует сила  $\vec{F}_2$

При  $v < c$ ,  $\vec{F}_2$  является величиной второго порядка малости относительно  $\vec{F}_1$  — силы кулоновского взаимодействия.

Следовательно магнитное взаимодействие сравнимо с электрическим по величине лишь при достаточно больших скоростях ( $v \approx c$ ) заряженных частиц.

Таким образом *при*  $v \ll c, F_2 \ll F_1$

*при*  $v \approx c, F_2 \approx F_1$

*Полную силу, действующую на заряд  $q_0$  со стороны заряда  $q$  в системе  $K$  можно*

*записать, как* 
$$\overset{\Delta}{\mathbf{F}} = q_0 \overset{\Delta}{\mathbf{E}}_q + q_0 \left[ \overset{\Delta}{\mathbf{U}}, \overset{\Delta}{\mathbf{B}}_q \right]$$

Таким образом *магнитное поле мы ввели исходя из инвариантности заряда и релятивистского закона преобразования сил.*

*СТО вскрывает физическую природу магнетизма, как релятивистский эффект*

*Рассмотренное нами поле заряда  $q$  может быть и чисто электрическим и одновременно электрическим и магнитным, в зависимости от того, в какой системе отсчёта мы его наблюдаем.*

Это обстоятельство подчеркивает *единство электромагнитного поля*, а проведённые нами выкладки свидетельствуют, что основным законом электричества и магнетизма является закон Кулона.

*Все остальные законы магнитостатики могут быть получены из закона Кулона, инвариантности заряда и релятивистского закона преобразования сил (полей).*