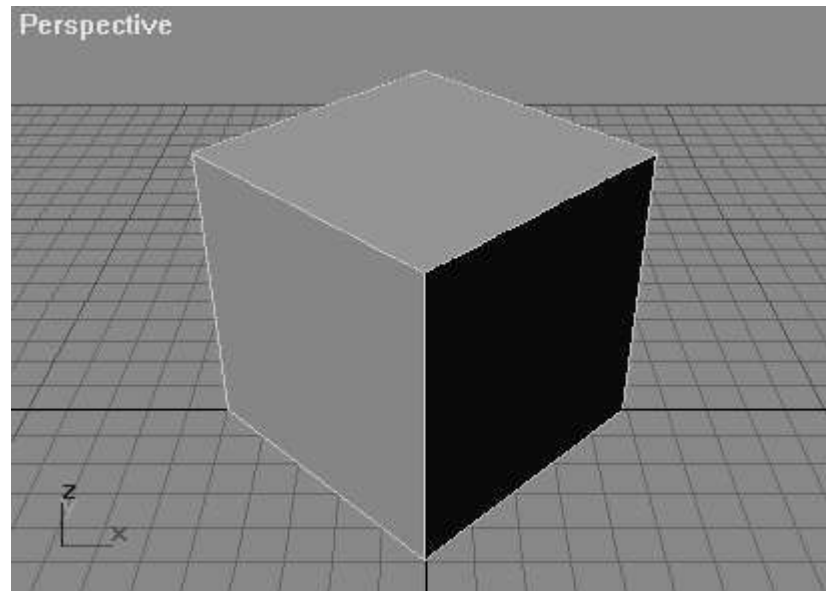
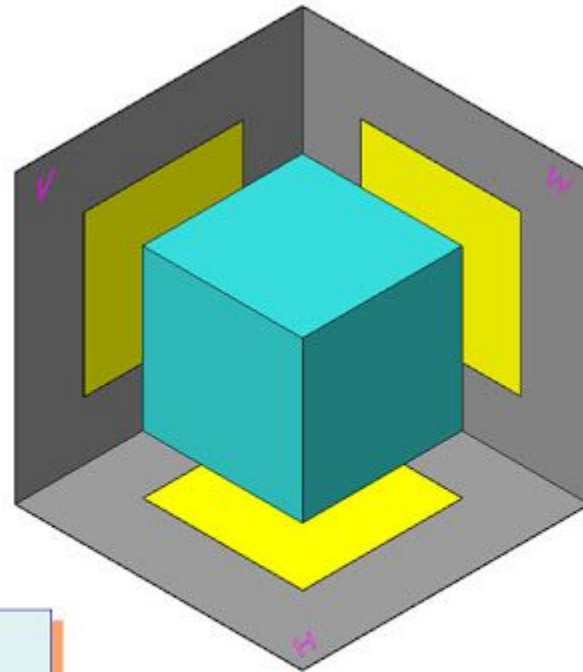
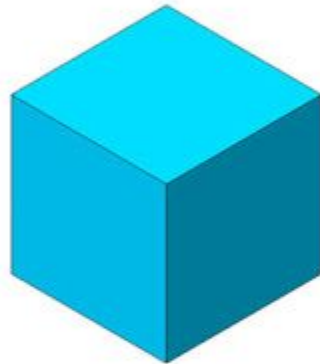


# Геометрические тела и их проекции



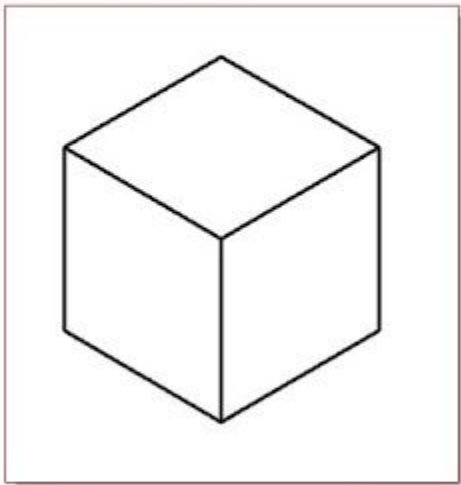
**Проецирование куба  
в системе трехгранного угла**



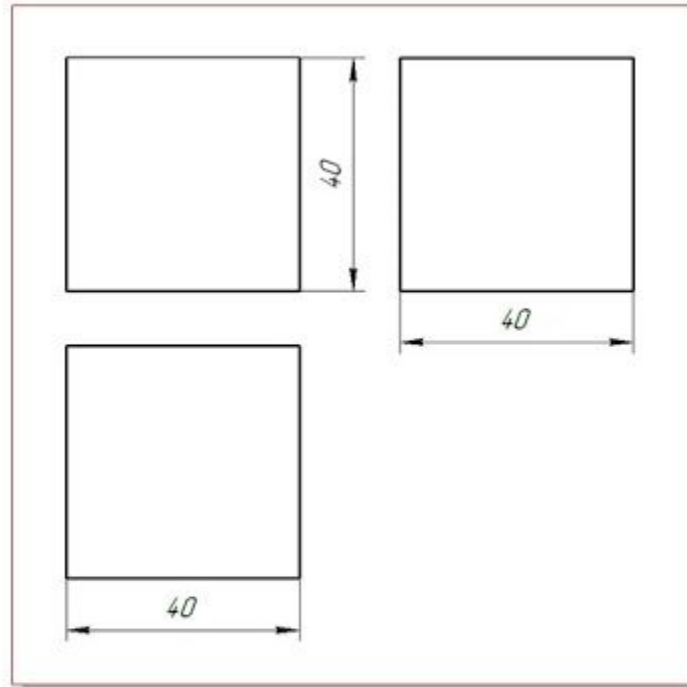
Куб располагают так, чтобы его грани были параллельны плоскостям проекций. Тогда они изобразятся на параллельных им плоскостях проекций в натуральную величину - квадратами, а на перпендикулярных плоскостях - отрезками прямых.

Проекциями куба являются три равных квадрата.

Прямоугольный параллелепипед, все ребра которого конгруэнтны (при наложении на другой объект полностью совпадающий с ним соответствующими углами, отрезками и т.п.; ) между собой, называется кубом

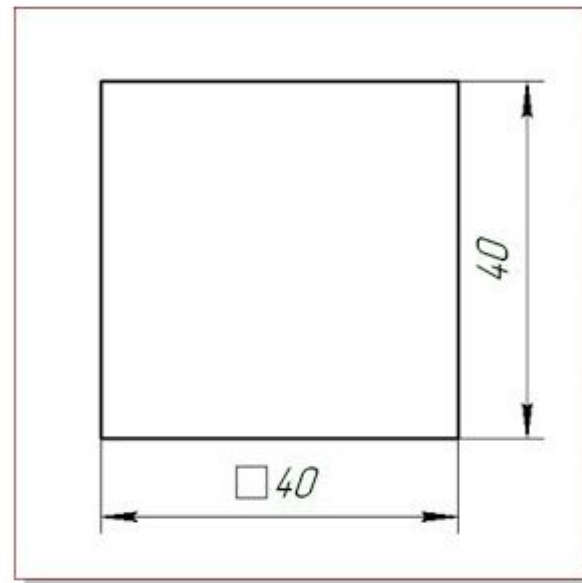
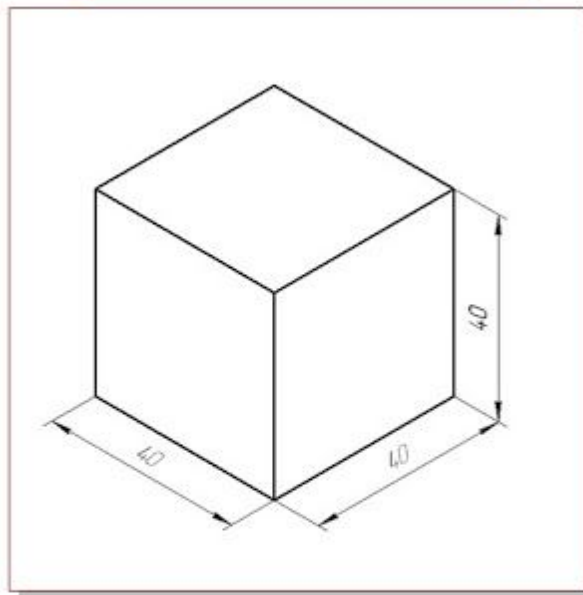


Изометрическая проекция куба



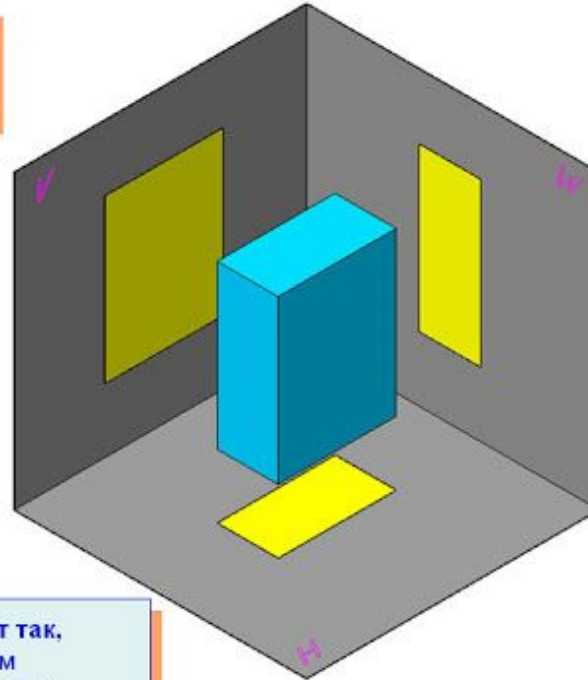
Чертеж куба в системе прямоугольной проекции

### АксонOMETрический чертЕж



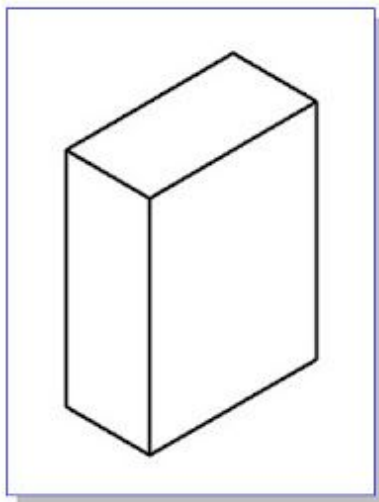
Благодаря условному знаку  $\square$  - квадрат, форма детали на чертеже будет ясна и по одному виду. На чертеже куба указывают три размера: длину, ширину и высоту: высота – 40, основание куба 40x40

Проецирование прямоугольного параллелепипеда в системе трехгранного угла

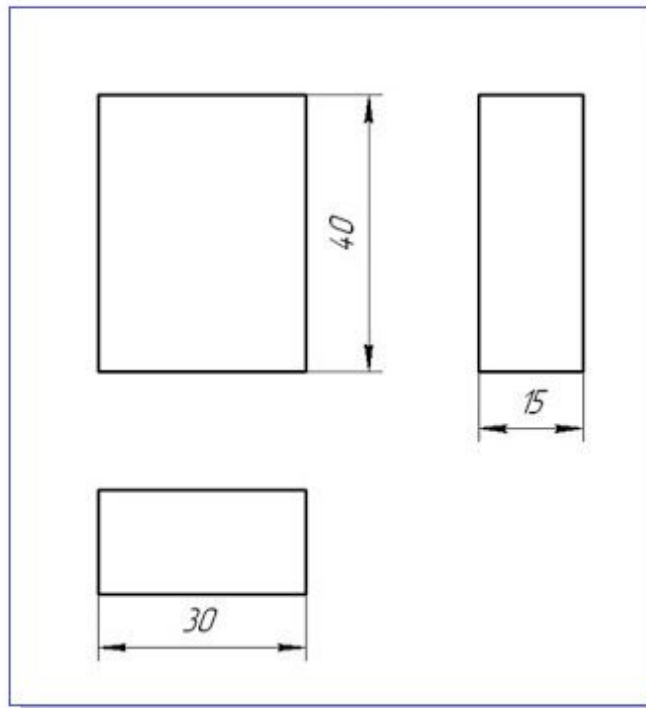


Прямоугольный параллелепипед располагают так, чтобы его грани были параллельны плоскостям проекций. Тогда они изобразятся на параллельных им плоскостях проекций в натуральную величину – прямоугольниками, а на перпендикулярных плоскостях – отрезками прямых.  
Проекциями параллелепипеда являются три разных прямоугольника.

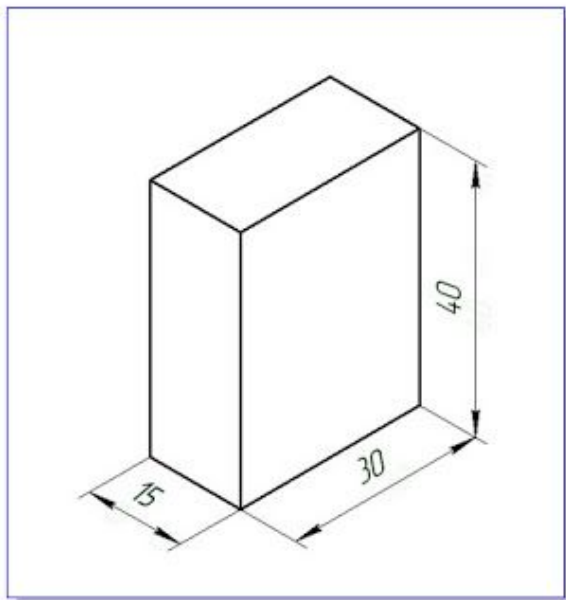
Призма, основанием которой служит параллелограмм, называется параллелепипедом



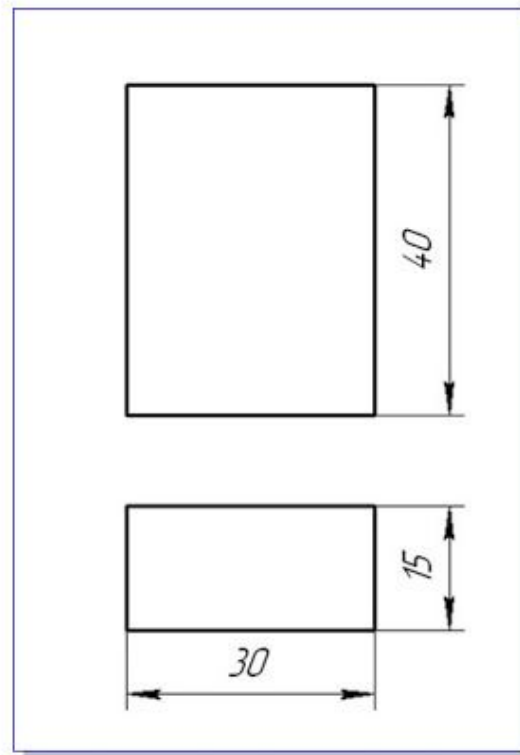
Изометрическая проекция параллелепипеда



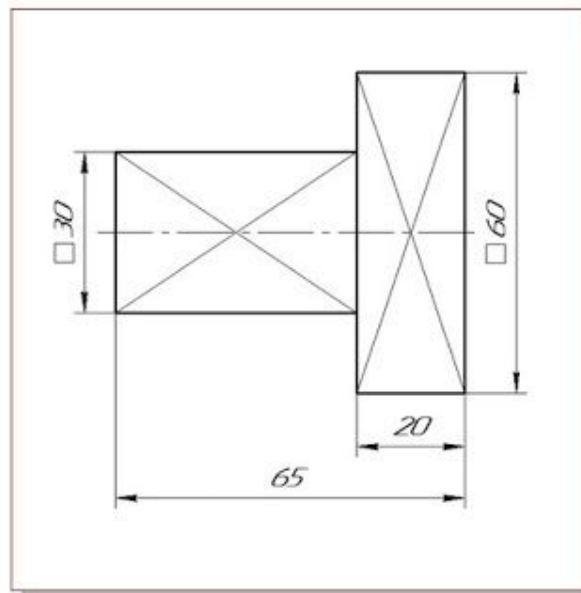
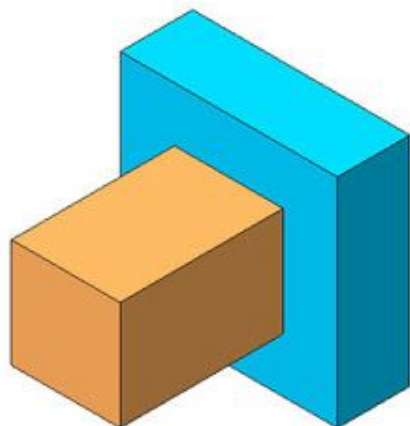
Чертеж параллелепипеда в системе прямоугольной проекции



АксонOMETрический чертeж



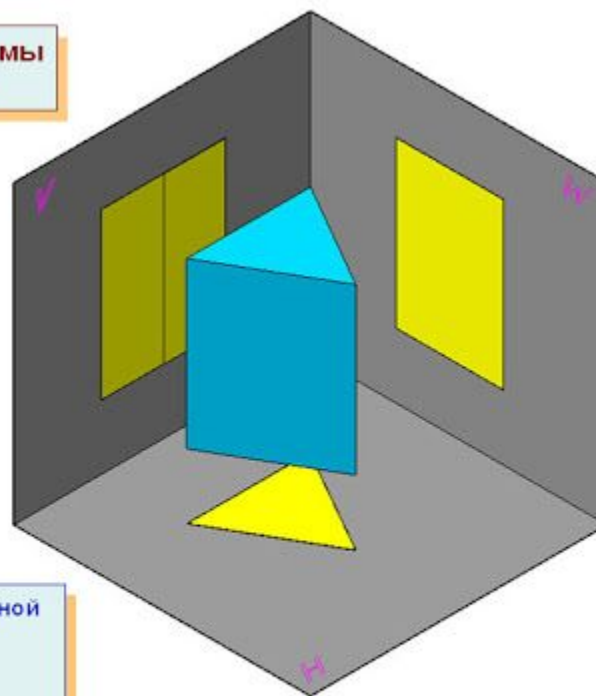
На чертeже параллелепипеда указывают три размера: длина - 30, ширина - 15 и высота - 40



На рисунке деталь образована двумя прямоугольными параллелепипедами, имеющими по две квадратные грани. Обратите внимание, как нанесены на чертеже размеры. Плоские поверхности отмечены тонкими пересекающимися линиями. Благодаря условному знаку □- квадрат форма детали ясна и по одному виду.

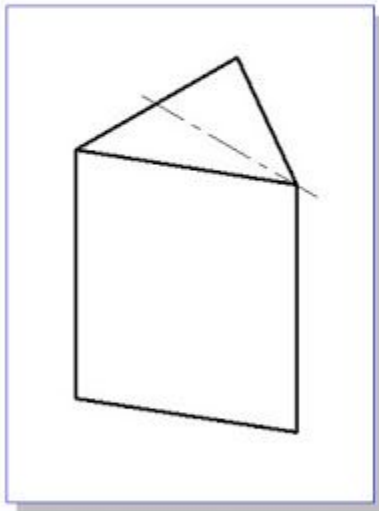


### Проецирование треугольной призмы в системе трехгранного угла

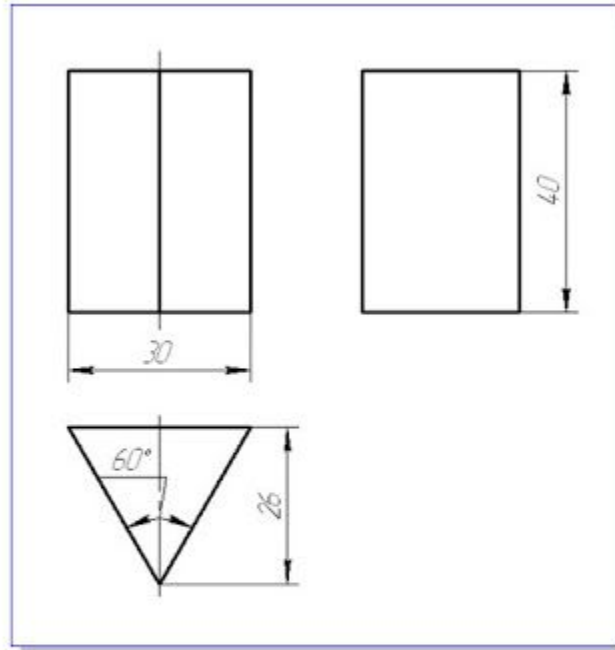


Основания призмы, параллельные горизонтальной плоскости проекций, изображаются на ней в натуральную величину, а на фронтальной и профильной плоскостях - отрезками прямых. Боковые грани изображаются без искажения на тех плоскостях проекций, которым они параллельны, и в виде отрезков прямых на тех, которым они перпендикулярны. Грани, наклоненные к плоскостям проекций, изображаются на них искаженными.

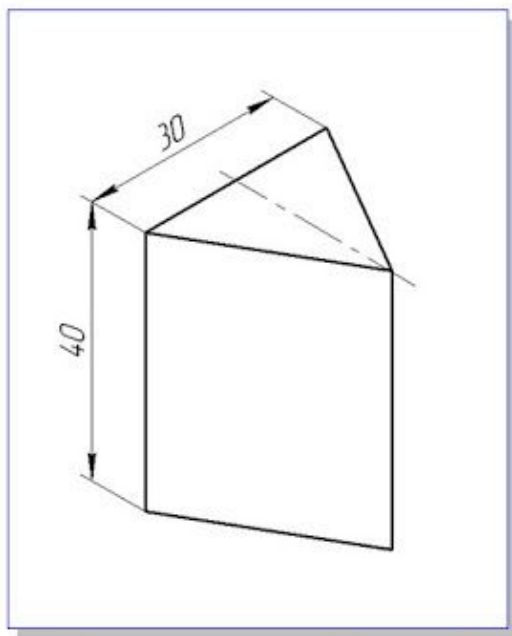
Многогранник (треугольник), две грани которого конгруэнтны, а остальные пересекаются по параллельным прямым, называется треугольной призмой



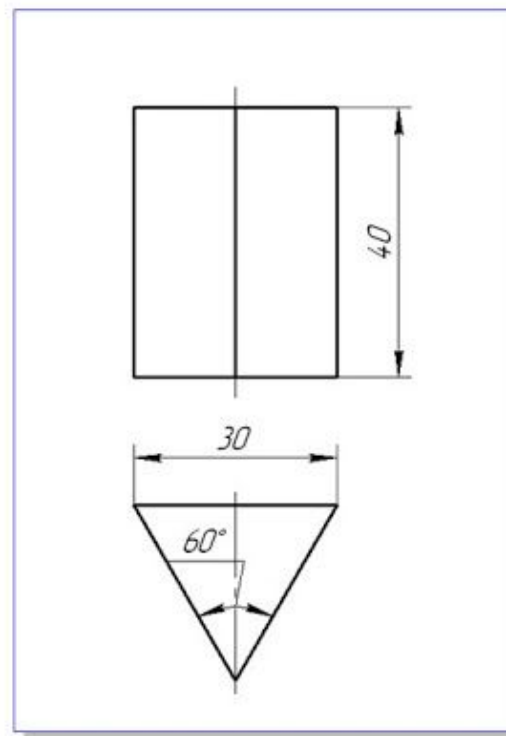
Изометрическая проекция треугольной призмы



Чертеж треугольной призмы в системе прямоугольной проекции

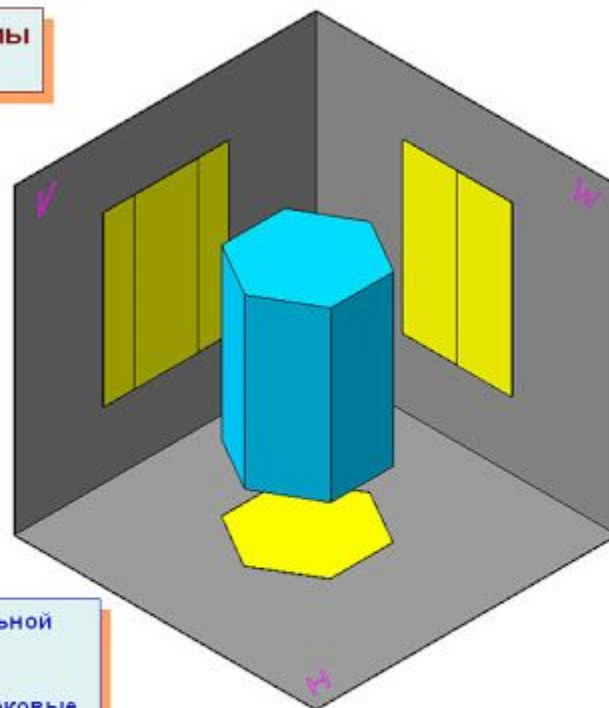
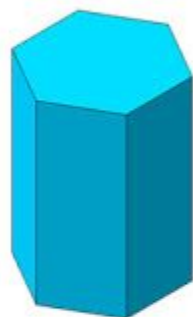


АксонOMETрический чертeж



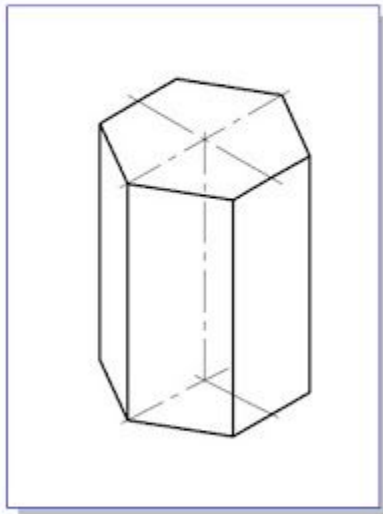
На чертeже треугольной призмы указывают два размера: сторону равностороннего треугольника - 30 и высоту - 40

### Проецирование шестиугольной призмы в системе трехгранного угла

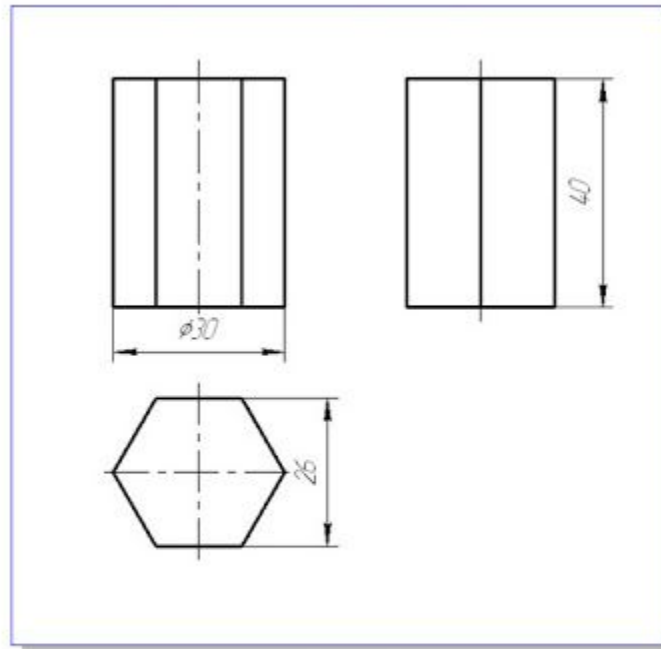


Основания призмы, параллельные горизонтальной плоскости проекций, изображаются на ней в натуральную величину, а на фронтальной и профильной плоскостях - отрезками прямых. Боковые грани изображаются без искажения на тех плоскостях проекций, которым они параллельны, и в виде отрезков прямых на тех, которым они перпендикулярны. Грани, наклоненные к плоскостям проекций, изображаются на них искаженными.

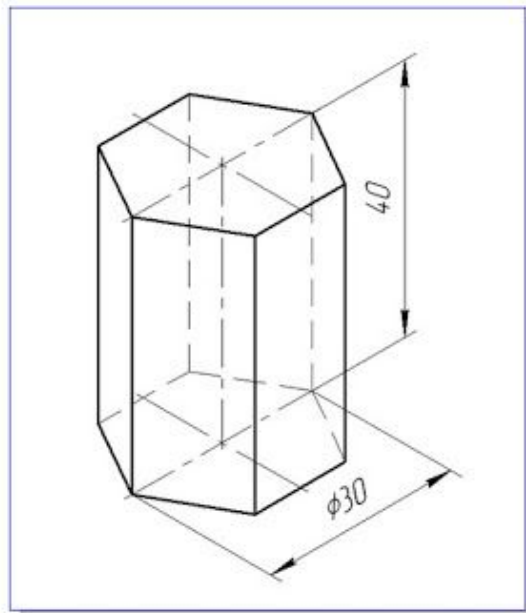
Многогранник (шестиугольник), две грани которого конгруэнтны, а остальные пересекаются по параллельным прямым, называется шестиугольной призмой



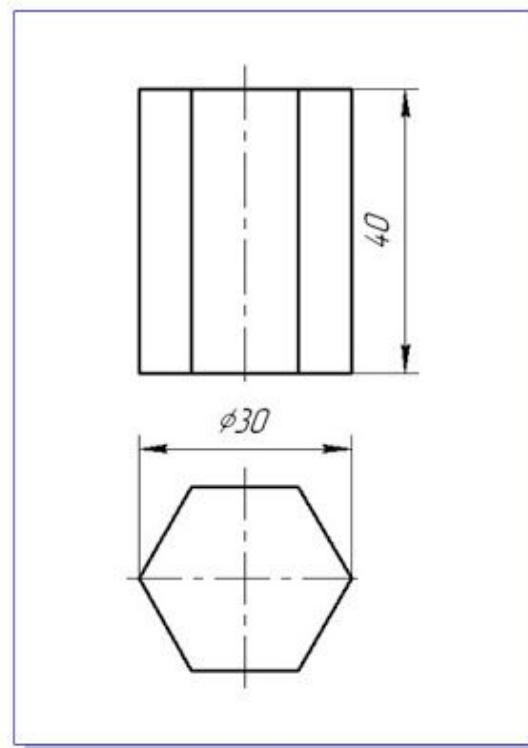
Изометрическая проекция шестиугольной призмы



Чертеж шестиугольной призмы в системе прямоугольной проекции

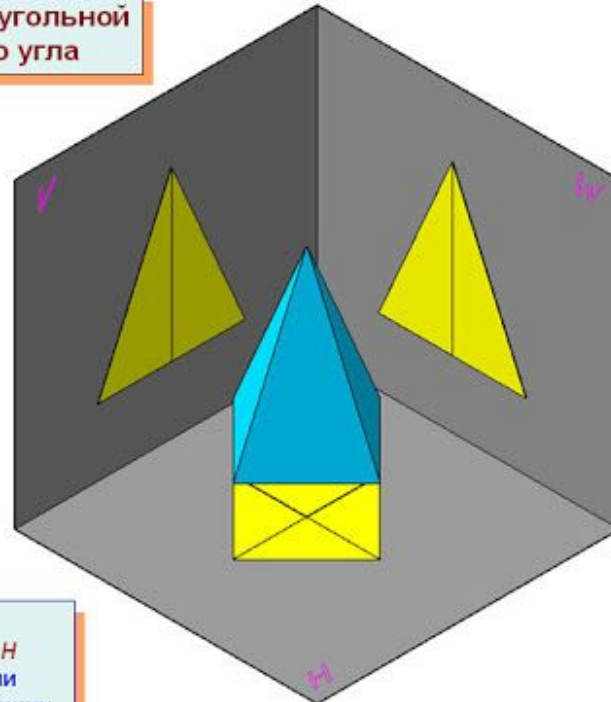


Аксонметрический чертеж



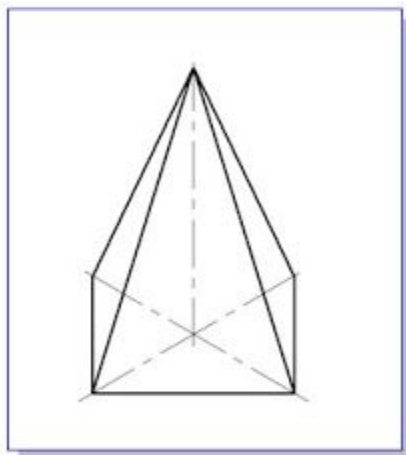
На чертеже шестиугольной призмы указывают два размера: диаметр описанной окружности шестиугольника - 30 и высоту - 40

Проецирование правильной четырехугольной пирамиды в системе трехгранного угла

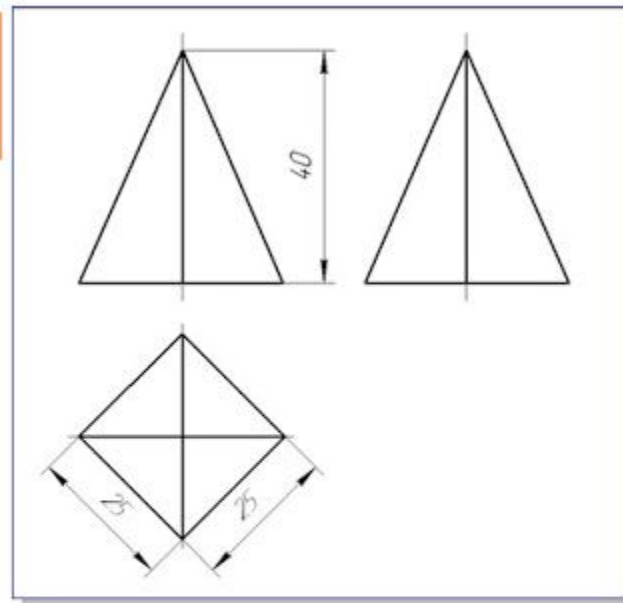


Квадратное основание пирамиды проецируется на горизонтальную плоскость  $H$  в натуральную величину. На нем диагоналями изображаются боковые ребра, идущие от вершин основания к вершине пирамиды. Фронтальная и профильная проекции пирамиды – равнобедренные треугольники. С вершины треугольника изображаются боковые ребра, перпендикулярные к основанию.

Многогранник, одна грань называемая основанием, есть правильный четырехугольник, а остальные грани треугольники с общей вершиной, называется четырехугольной пирамидой

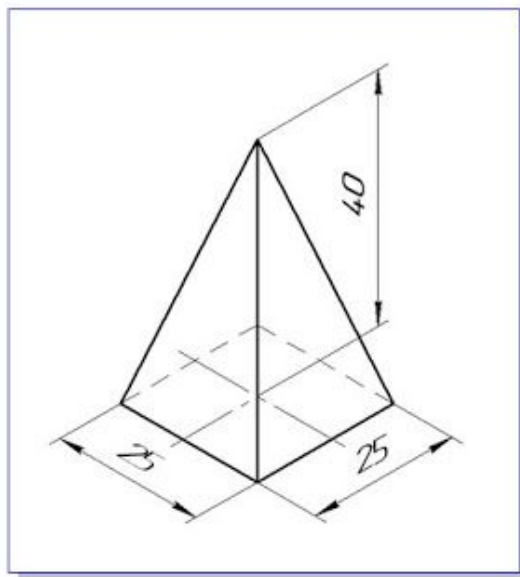


Изометрическая проекция правильной четырехугольной пирамиды

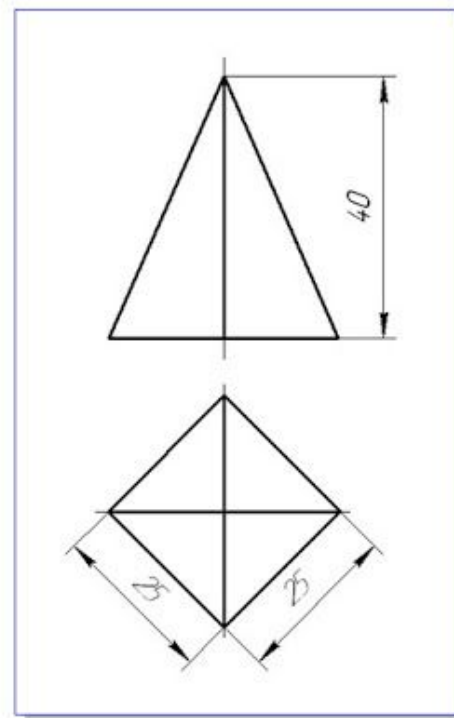


Чертеж правильной четырехугольной пирамиды в системе прямоугольной проекции



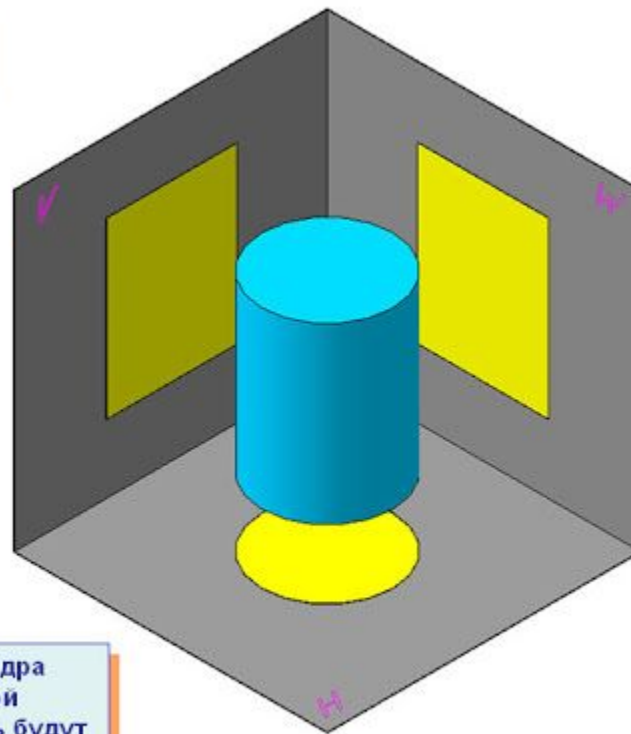
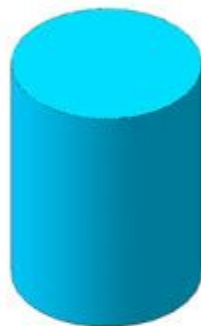


АксонOMETрический чертЕж



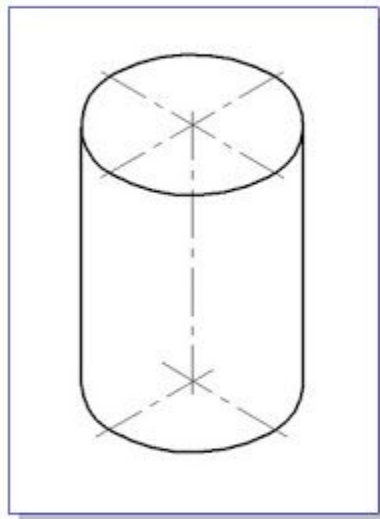
На чертеже правильной четырехугольной пирамиды указывают три размера: стороны основания пирамиды - 25 и высоту - 40

Проецирование цилиндра  
в системе трехгранного угла

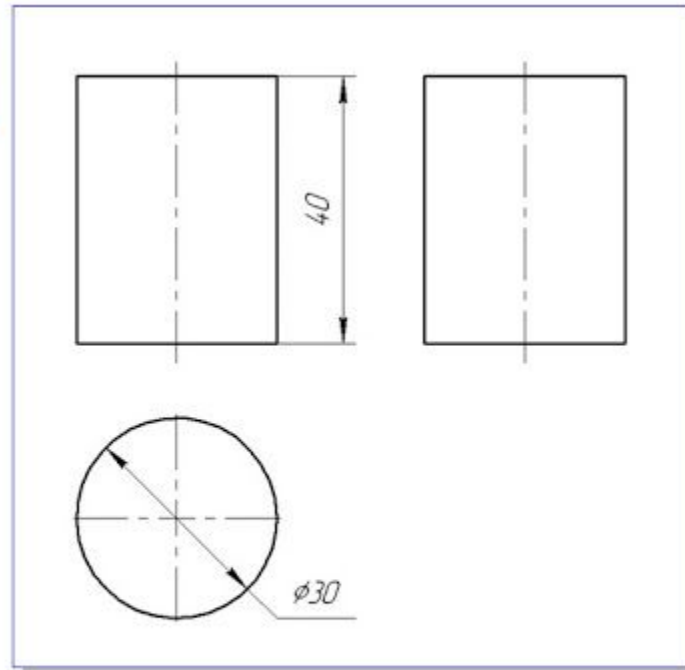


Если круги, лежащие в основаниях цилиндра расположены параллельно горизонтальной плоскости  $H$ , их проекции на эту плоскость будут кругами. Фронтальная и профильная проекции цилиндра в этом случае – прямоугольники.

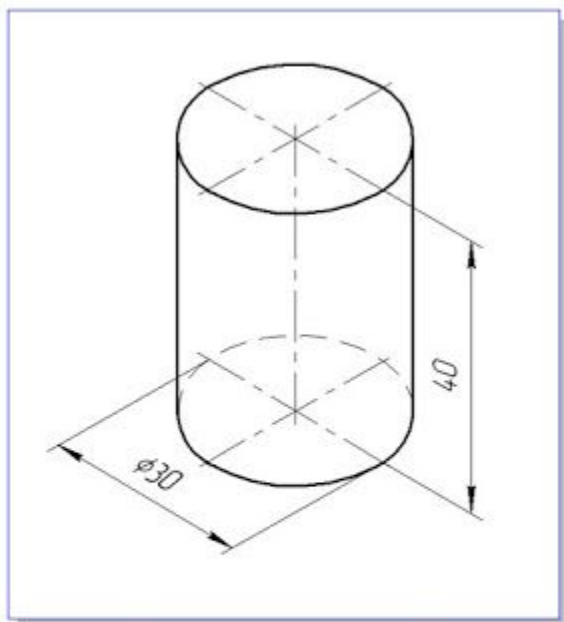
Цилиндром называется тело, ограниченное цилиндрической поверхностью и двумя параллельными плоскостями, называемыми основаниями – круги.



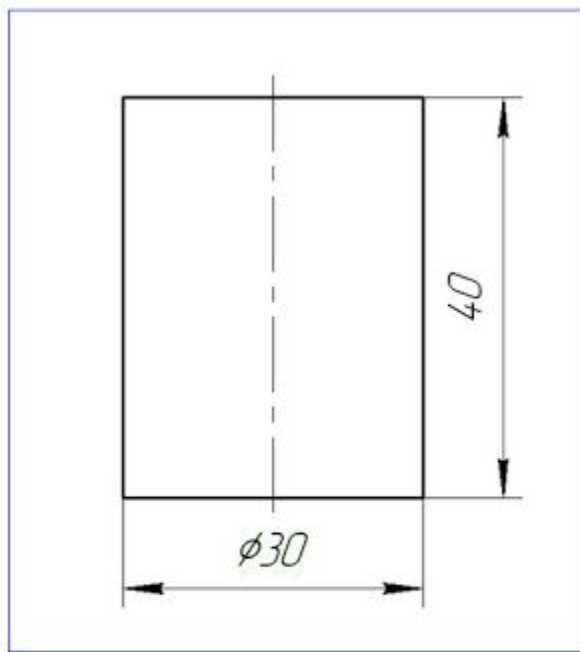
Изометрическая проекция цилиндра



Чертеж правильной цилиндра в системе прямоугольной проекции

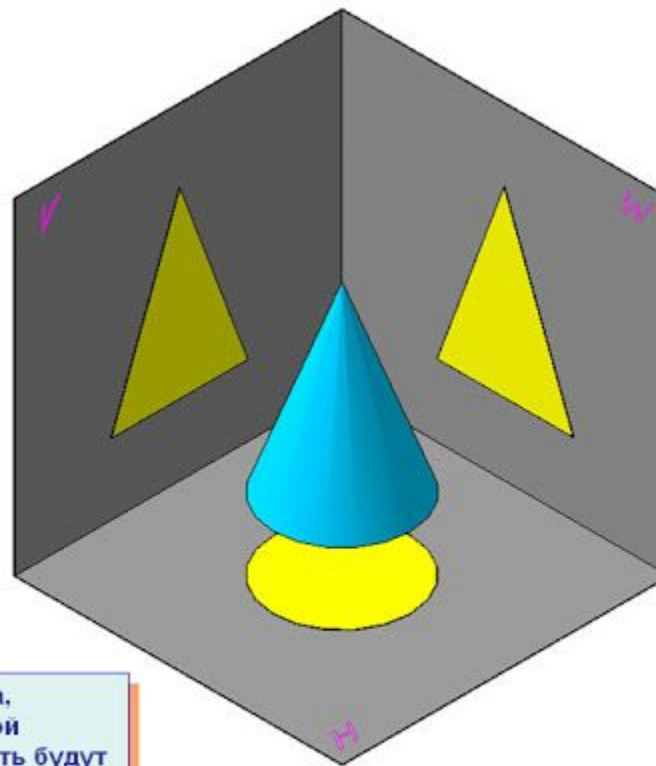


АксонOMETрический чертeж



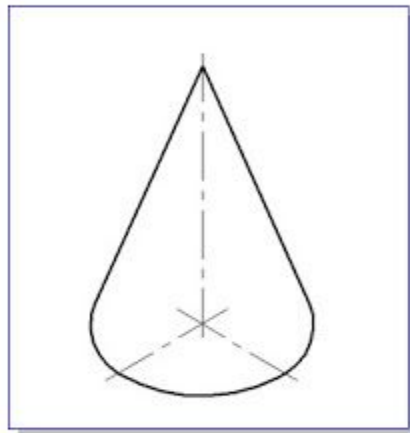
На чертeже цилиндра указывают два размера:  
диаметр основания - 30 и высоту - 40

Проецирование конуса  
в системе трехгранного угла

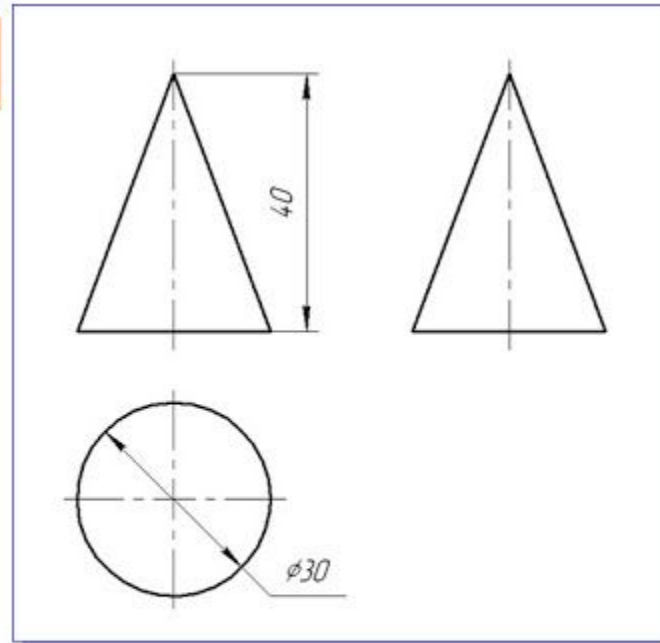


Если круг, лежащий в основании конуса, расположен параллельно горизонтальной плоскости  $H$ , то проекция на эту плоскость будет кругом.  
Фронтальная и профильная проекции конуса – равнобедренные треугольники.

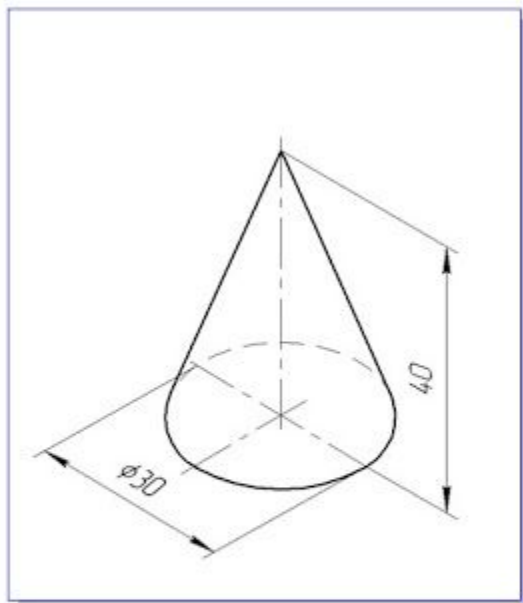
Конусом называется тело, образованное вращением прямоугольного треугольника вокруг катета, принятого за ось вращения.



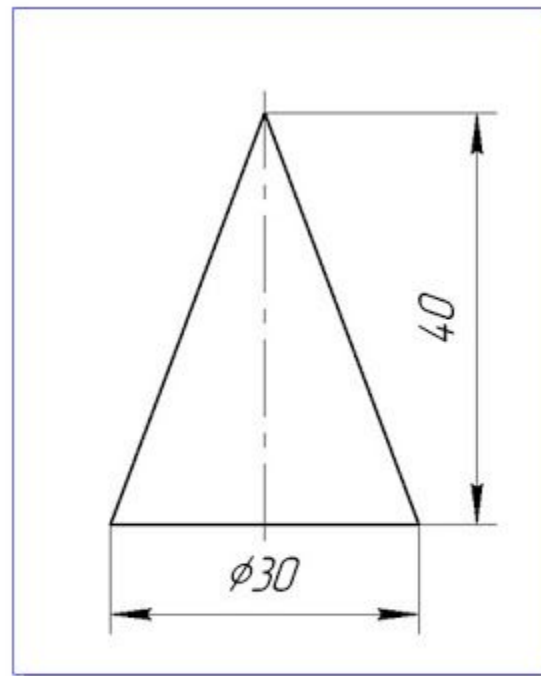
Изометрическая проекция конуса



Чертеж конуса в системе прямоугольной проекции

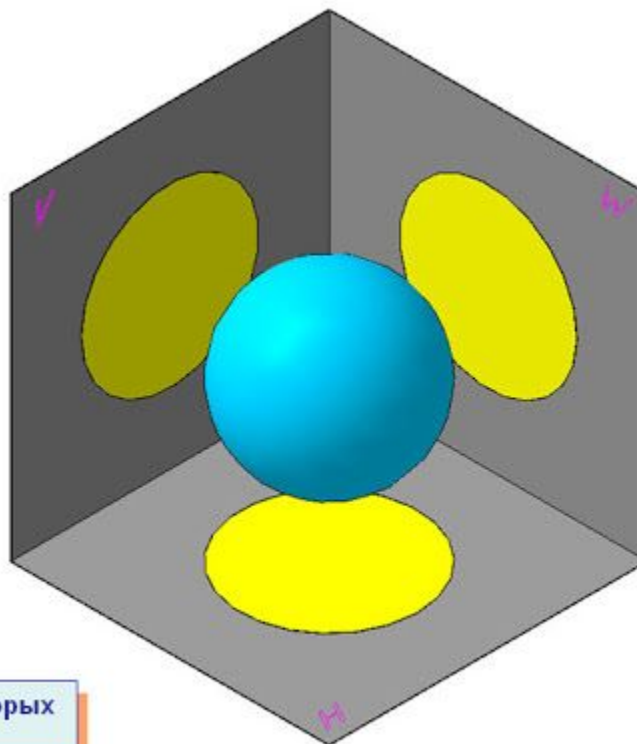


АксонOMETрический  
чертеж конуса



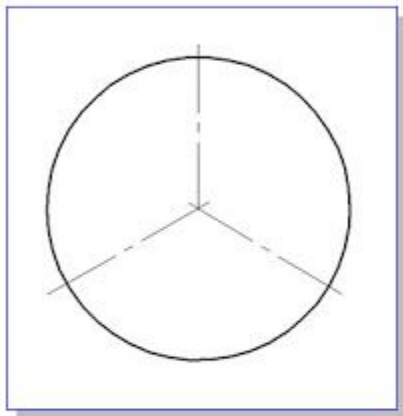
На чертеже конуса указывают два размера:  
диаметр основания - 30 и высоту - 40

Проецирование шара  
в системе трехгранного угла

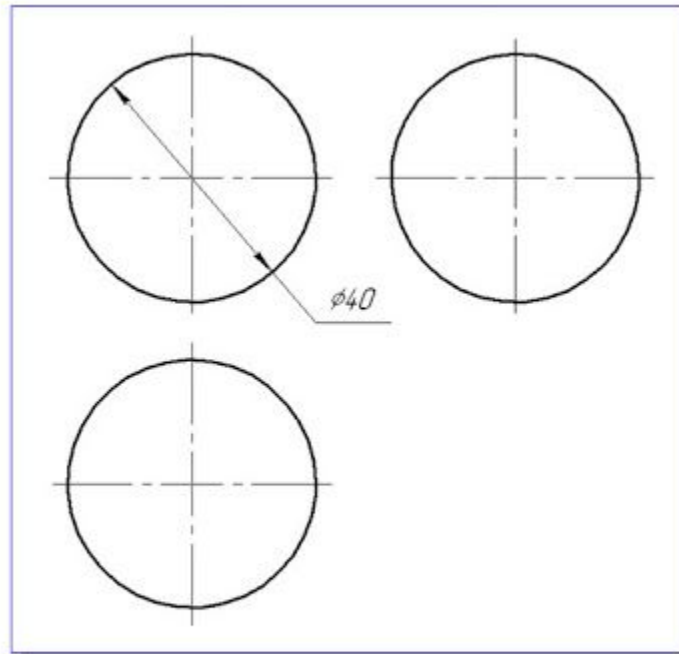


Все проекции шара - круги, диаметр которых  
равен диаметру шара



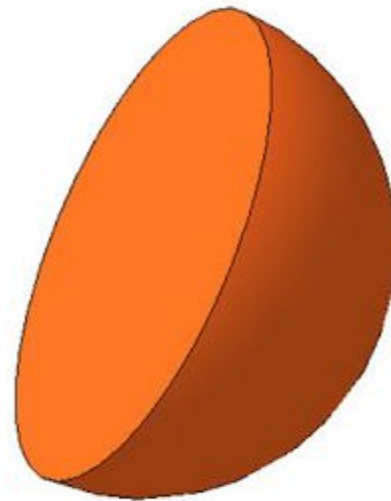


Изометрическая проекция  
шара



Чертеж шара  
в системе прямоугольной проекции

Сферой (шаром) называется поверхность, образованная множеством точек пространства, находящихся на равном расстоянии от данной точки. Сфера может быть образована вращением окружности вокруг диаметра. Центр вращающейся окружности служит центром сферы.



Если по чертежу трудно отличить сферу от других поверхностей, добавляют слово «сфера», например: «Сфера  $\varnothing 45$ »

## Закрепление темы занятия

1. Какие геометрические тела вы знаете? Перечислите их?

2. Что называется квадратом, прямоугольным параллелепипедом?

3. Что называется призмой? Какие призмы вы знаете? Перечислите их?

4. Что называется цилиндром, конусом?

5. Что из себя представляют шар и сфера?