

Формулы приведения

Упражнение:

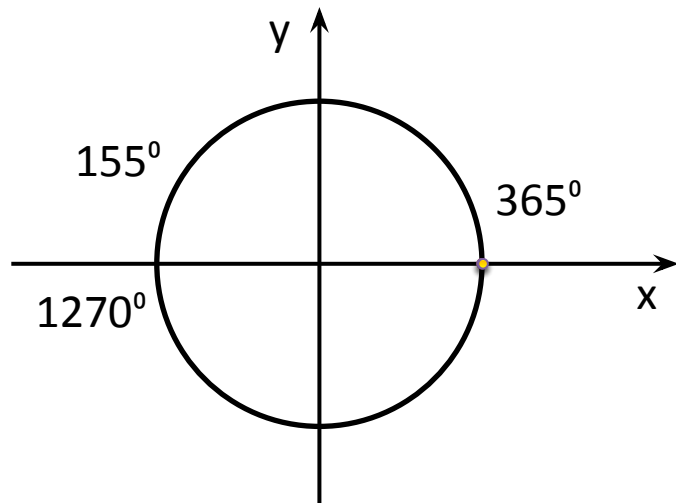
В какой четверти располагаются углы:

155° , 1270° , 365° ?

155° - II четверть,

1270° - III четверть,

365° - I четверть.



Упражнение:

Записать радианную меру углов: 90° , 270° , 180° .

Решение:

$$90^\circ = \frac{\pi}{2} \text{ рад}; \quad 270^\circ = \frac{3\pi}{2} \text{ рад}; \quad 180^\circ = \pi \text{ рад.}$$

Упражнение:

Записать градусную меру: $\frac{\pi}{3}$ рад, $\frac{\pi}{4}$ рад,
 $\frac{5\pi}{4}$ рад.

Решение: $\frac{\pi}{3}$ рад = 60° , $\frac{\pi}{4}$ рад = 45° ,

$\frac{5\pi}{4}$ рад = 225° .

Пример:

Вычислить $\sin 1890^\circ$.

Решение:

$$1890^\circ = 360^\circ \cdot 5 + 90^\circ$$

$$\sin 1890^\circ = \sin(360^\circ \cdot 5 + 90^\circ) = \sin 90^\circ = 1$$

$$\alpha = \left(\frac{\pi n}{2} \pm t \right); \quad 0 < t < \frac{\pi}{2}$$

Мнемоническое правило:

1. Если под знаком преобразуемой тригонометрической функции содержится выражение вида $\pi \pm t$, $2\pi \pm t$, то наименование тригонометрической функции следует сохранить.
2. Если под знаком преобразуемой тригонометрической функции содержится выражение вида $\frac{\pi}{2} \pm t$, $\frac{3\pi}{2} \pm t$, то наименование тригонометрической функции следует изменить на родственное (синус – на косинус, косинус – на синус, тангенс – на котангенс, котангенс – на тангенс).
3. Перед полученной функцией от аргумента t надо поставить тот знак, который имела бы преобразуемая функция при условии, что $0 < t < \frac{\pi}{2}$.

Пример:

$$\frac{\pi}{2} + t$$

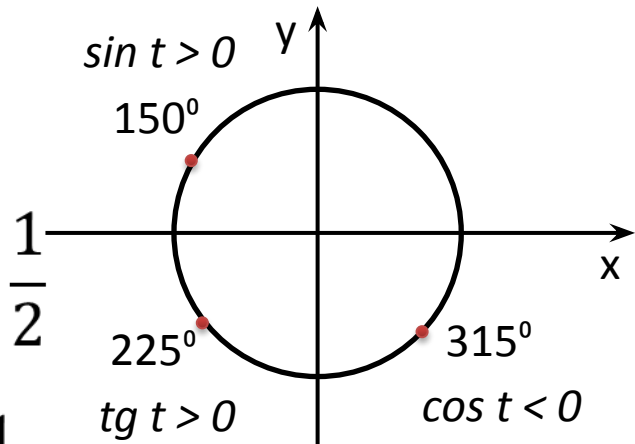
Найти а) $\sin 150^\circ$, б) $\operatorname{tg} 225^\circ$, в) $\cos 315^\circ$.

Решение:

$$\text{а) } \sin 150^\circ = \sin(90^\circ + 60^\circ) = \cos 60^\circ = \frac{1}{2}$$

$$\text{в) } \operatorname{tg} 225^\circ = \operatorname{tg}(180^\circ + 45^\circ) = \operatorname{tg} 45^\circ = 1$$

$$\text{б) } \cos 315^\circ = \cos(270^\circ + 45^\circ) = -\sin 45^\circ = -\frac{\sqrt{2}}{2}$$



Формулы приведения: $0 < t < \frac{\pi}{2}$

$$\sin\left(\frac{\pi}{2} + t\right) = \cos t$$

$$\sin(\pi + t) = -\sin t$$

$$\sin\left(\frac{\pi}{2} - t\right) = \cos t$$

$$\sin(\pi - t) = \sin t$$

$$\cos\left(\frac{\pi}{2} + t\right) = -\sin t$$

$$\cos(\pi + t) = -\cos t$$

$$\cos\left(\frac{\pi}{2} - t\right) = \sin t$$

$$\cos(\pi - t) = -\cos t$$

$$\operatorname{tg}\left(\frac{\pi}{2} + t\right) = -\operatorname{ctg} t$$

$$\operatorname{tg}(\pi + t) = \operatorname{tg} t$$

$$\operatorname{tg}\left(\frac{\pi}{2} - t\right) = \operatorname{ctg} t$$

$$\operatorname{tg}(\pi - t) = -\operatorname{tg} t$$

