

AutoCAD

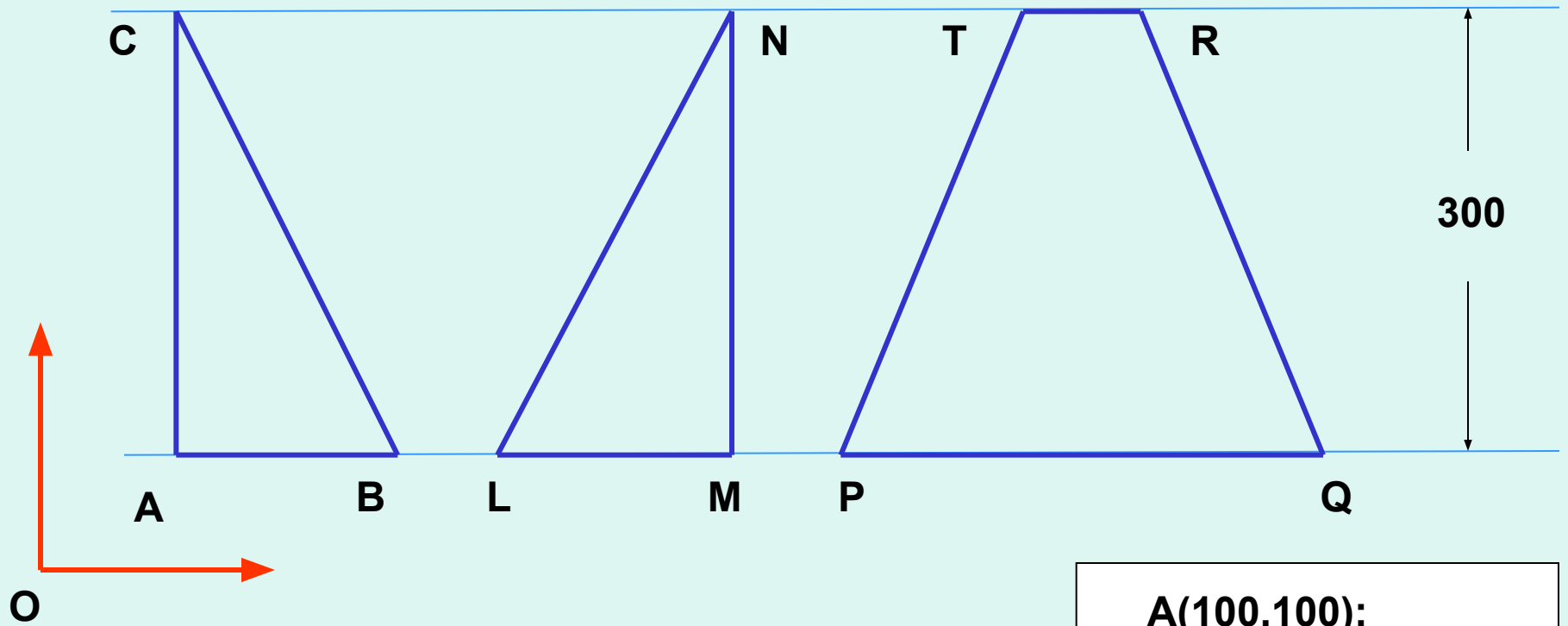
Практикалық тапсырмалар

Хамметов А. Оқу-әдістемелік құрал. 2007

- ▶ Жазықтықта
- ▶ Кеңістікте

1 тапсырма

Салыстырмалы декарт координаталарын пайдаланып көрсетілген жазық фигураларды сызыңдар



$A(100,100);$

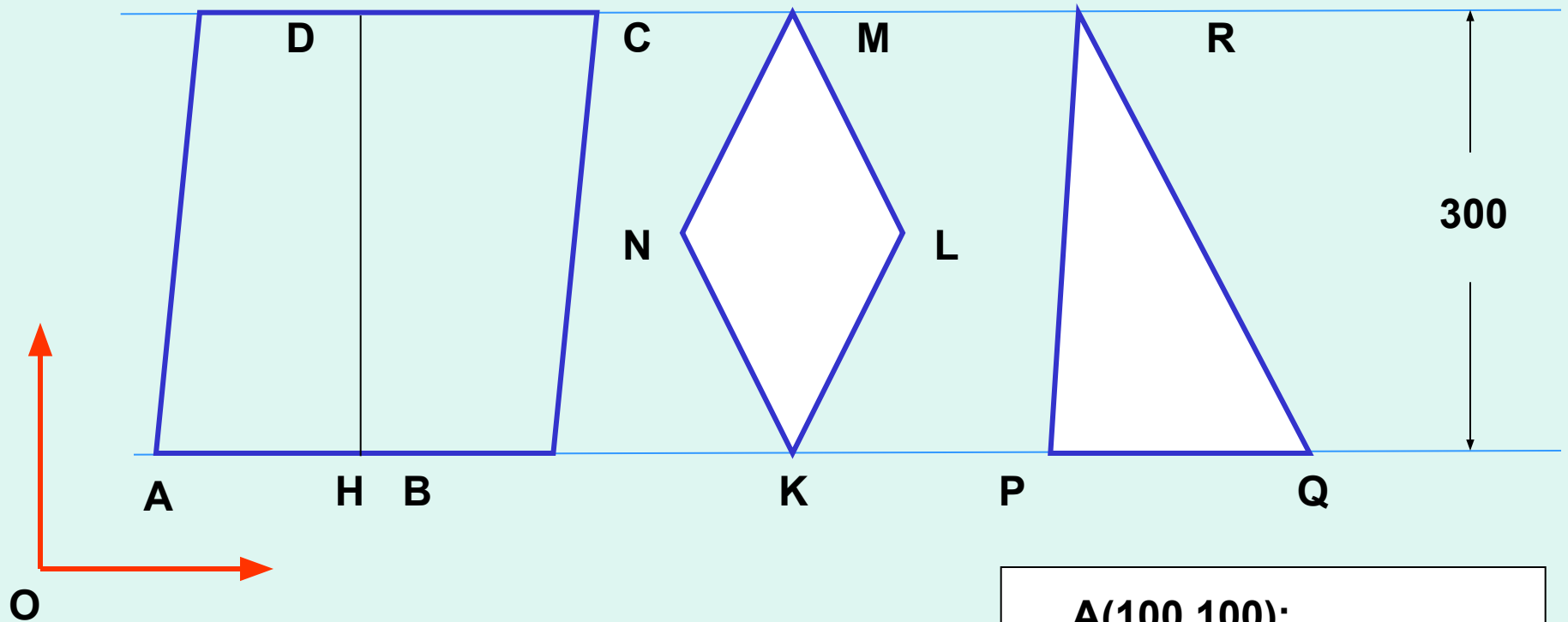
$AB = LM = 150;$

$BL = MP = 50;$

$TR=50; \quad PQ=350;$

2 тапсырма

Салыстырмалы декарт координаталарын пайдаланып көрсетілген жазық фигураларды сызыңдар



$A(100,100);$

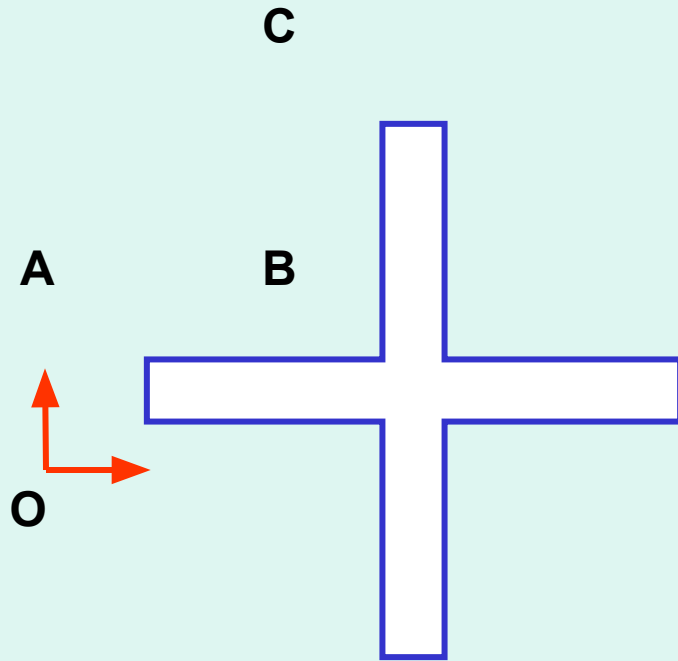
$AB = NL = PQ = 150;$

$AH = 130; RP = RQ;$

$BK = 250; KP = 150;$

3 тапсырма

Салыстырмалы декарт координаталарын пайдаланып көрсетілген жазық фигураны сызыңдар



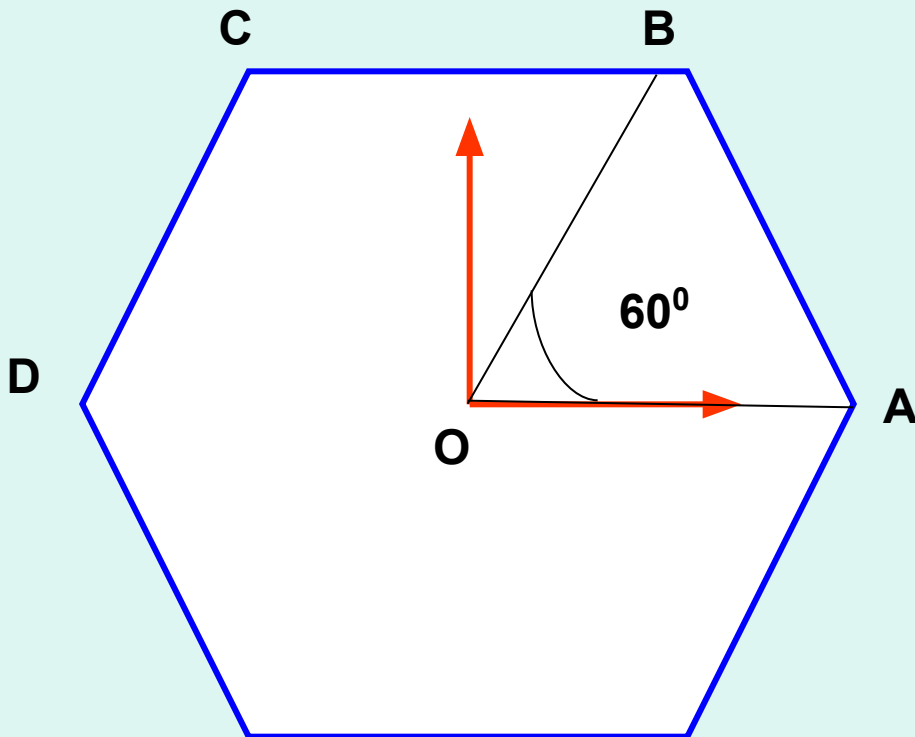
$$O(0,0);$$

$$OA = 60;$$

$$AB = BC = 120;$$

4 тапсырма

Салыстырмалы поляр координаталарын пайдаланып
дұрыс алтыбұрыш сызыңдар



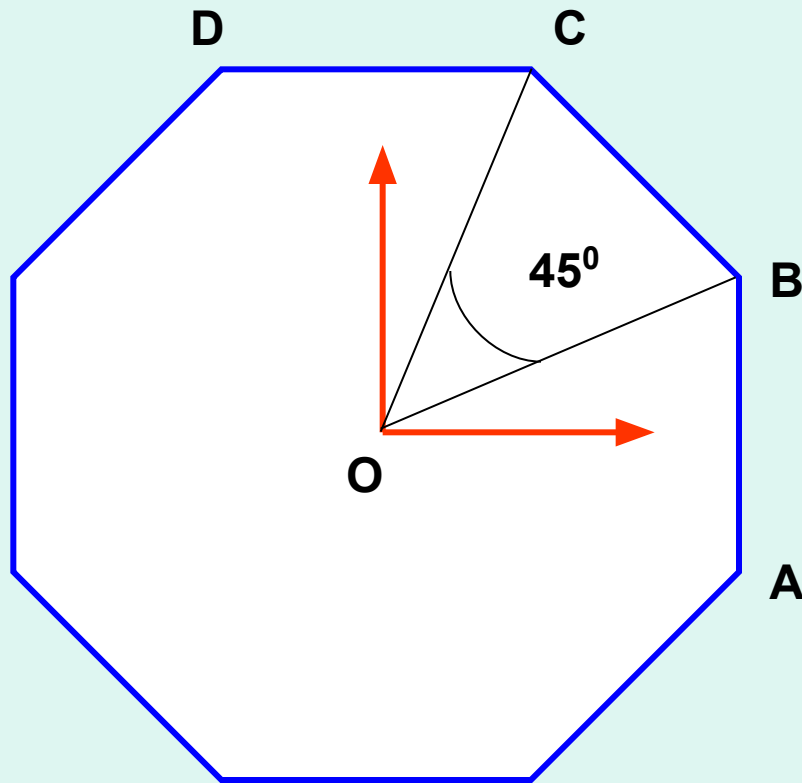
$$O(0,0);$$

$$OA = OB = AB = 150;$$

$$\angle AOB = 60^\circ;$$

5 тапсырма

Салыстырмалы поляр координаталарын пайдаланып
дұрыс сегізбұрыш сызыңдар



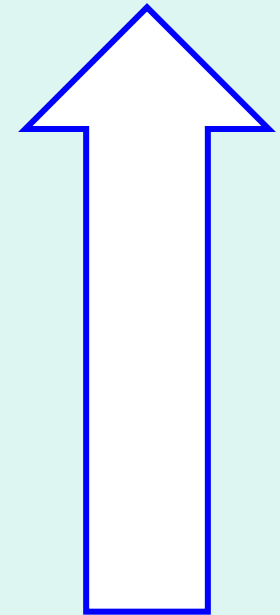
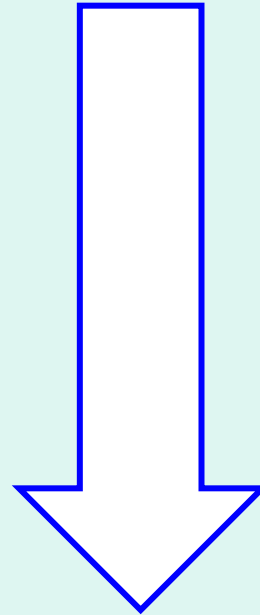
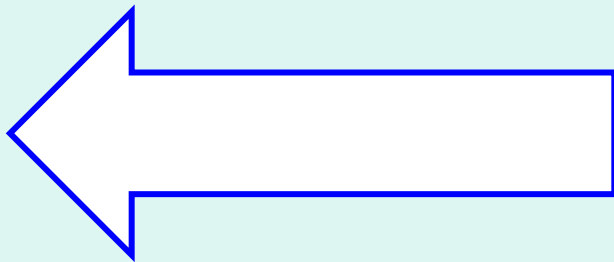
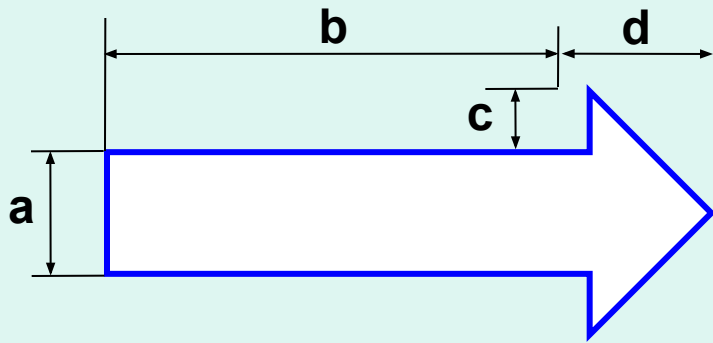
$$O(0,0);$$

$$AB = BC = CD = 100;$$

$$OB = 0,5 * AB / \sin 22,5^\circ;$$

6 тапсырма

Салыстырмалы декарт координаталарын пайдаланып көрсетілген жазық фигураларды сызыңдар

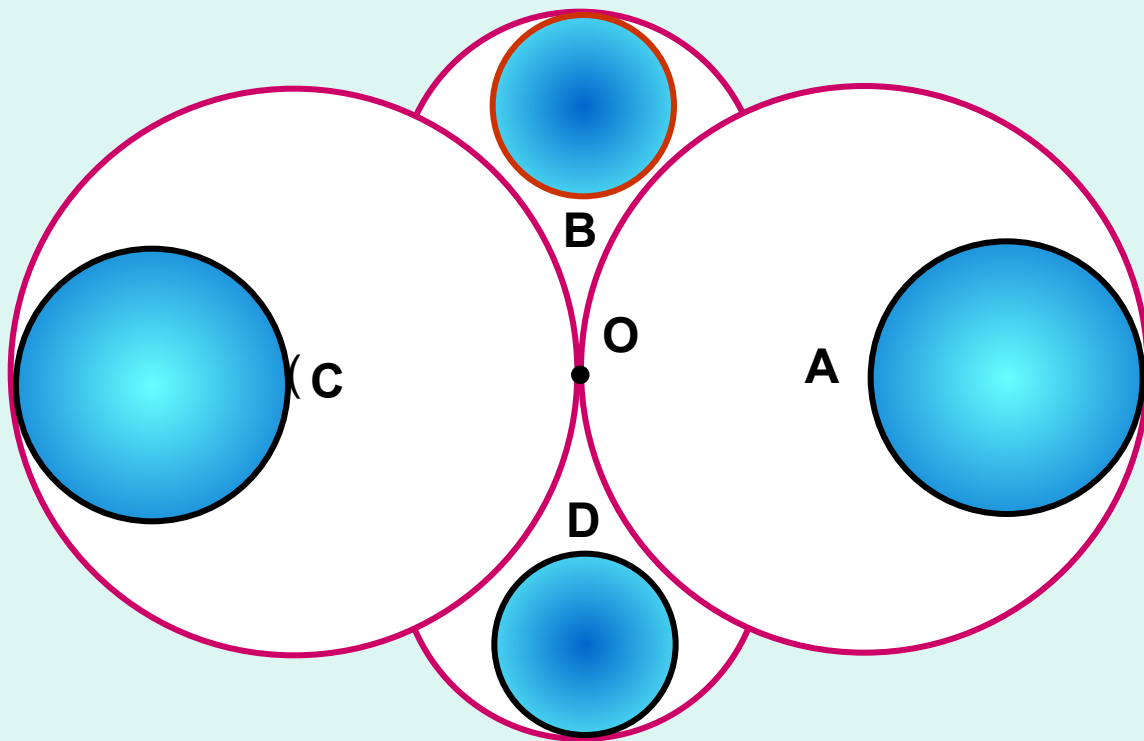


$$a = 60; b = 250;$$

$$c = 40; d = 100;$$

7 тапсырма

Эллипс пен шеңберлерді пайдаланып
мына фигураны сызыңдар

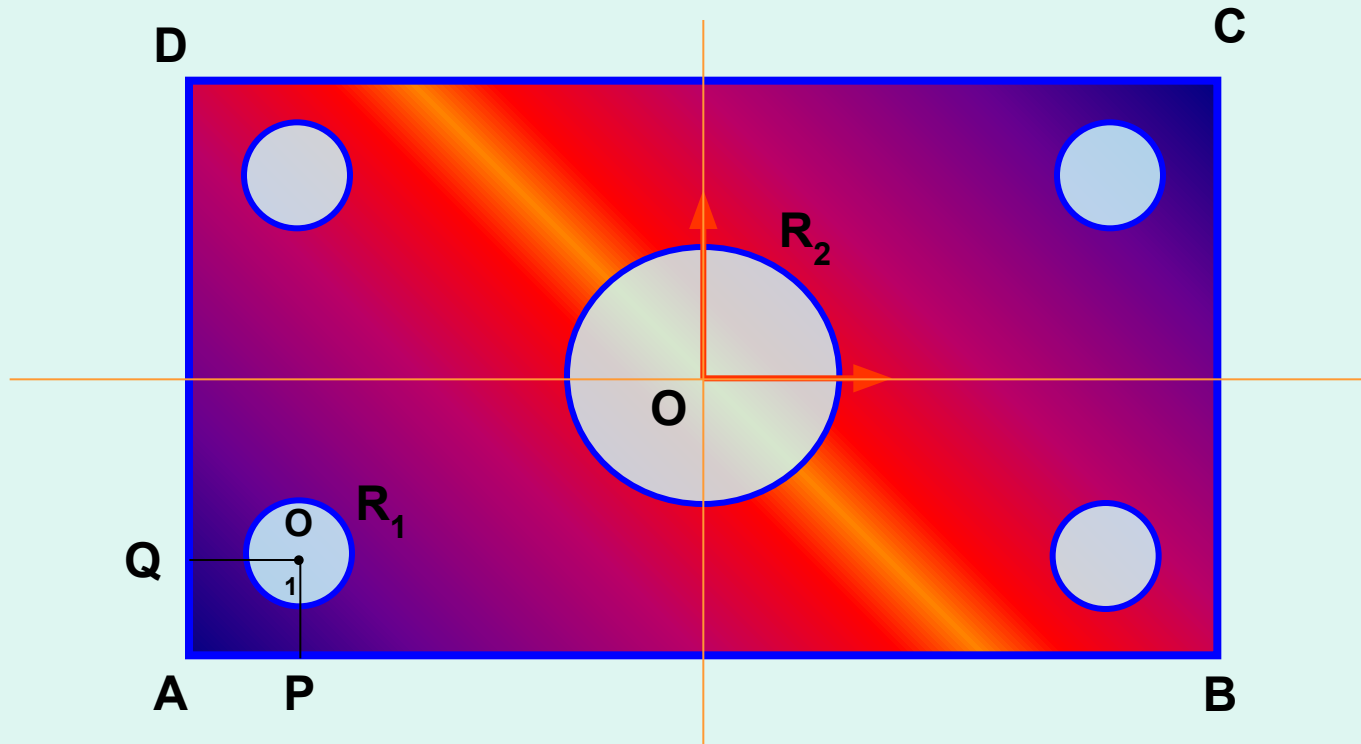


$$O(0,0);$$
$$OA = OC = 150;$$

$$OB = OD = 100;$$

8 тапсырма

Көрсетілген жазық фигураны сызыңдар



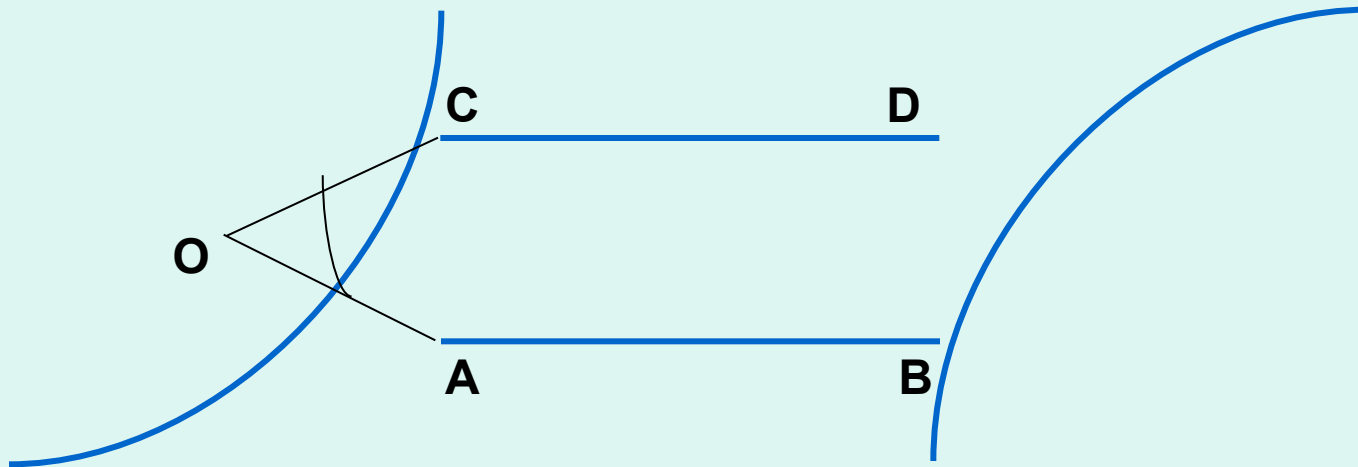
$$O(0,0); R_1 = 30; R_2 = 75;$$

$$AB = 500; AD = 300;$$

$$O_1P = O_1Q = 60;$$

9 тапсырма

Шеңбер доғаларын пайдаланып гантела сызыңдар



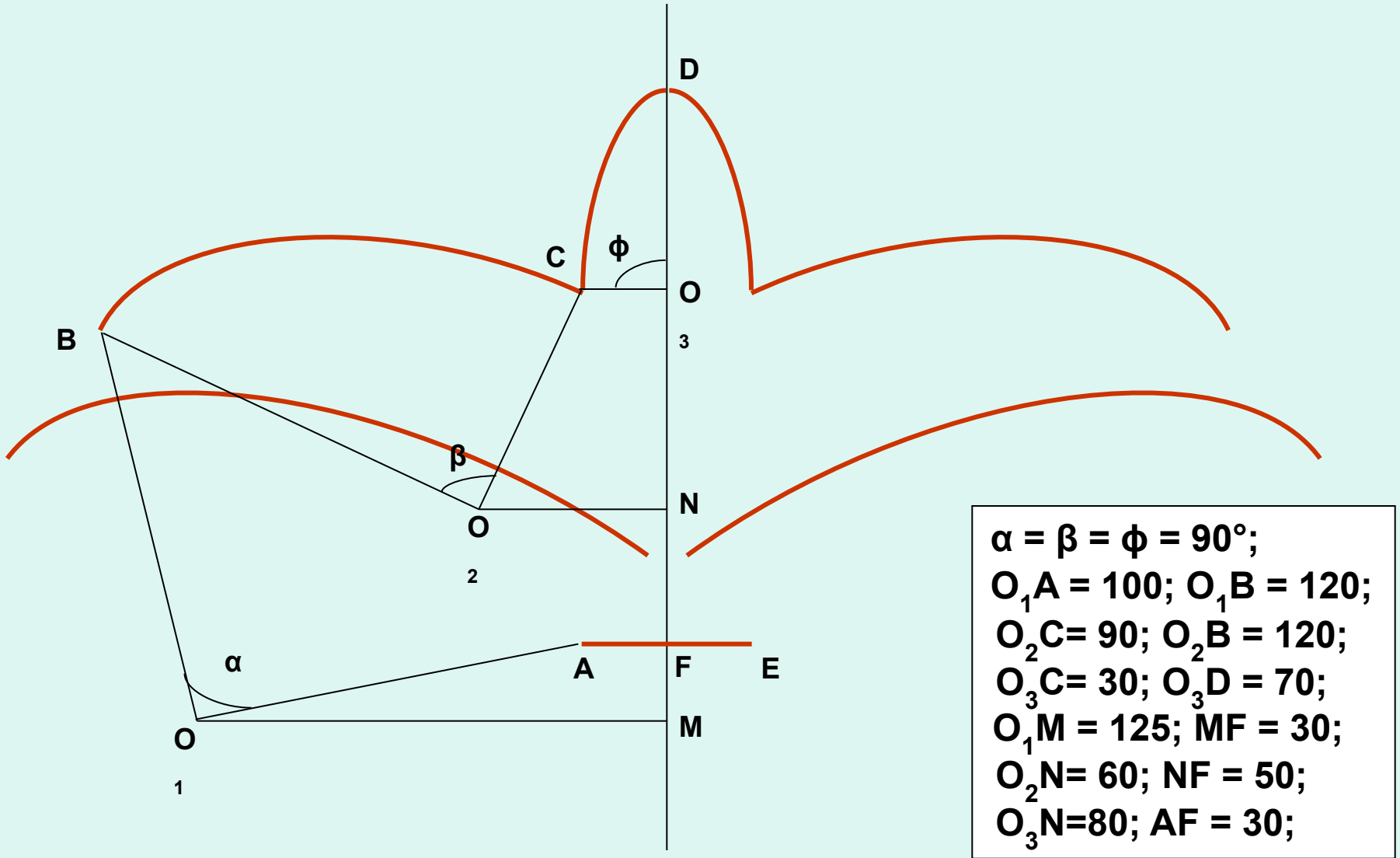
$$O(0,0); \quad \angle AOC = 60^\circ;$$

$$OA = OC = 100;$$

$$AB = CD = 200;$$

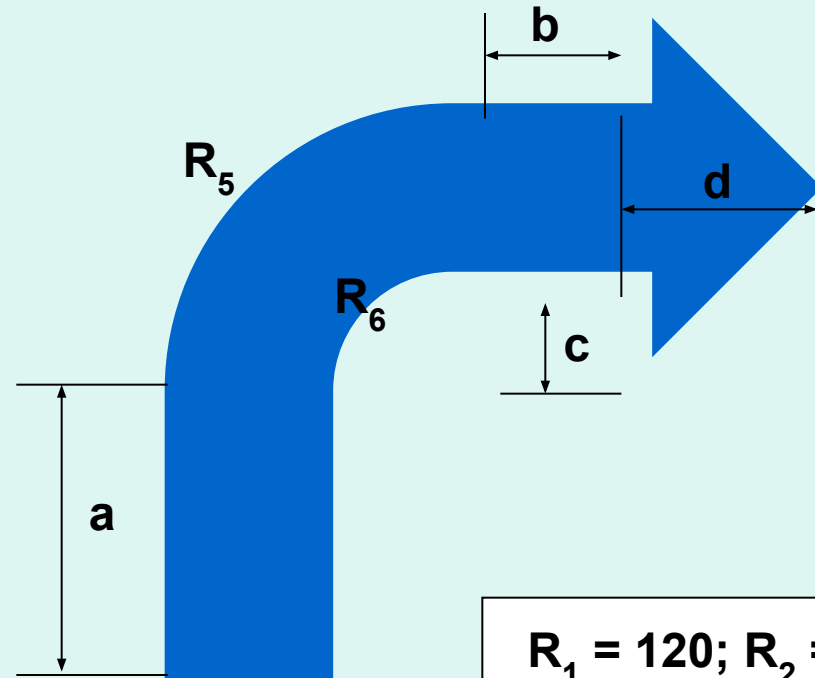
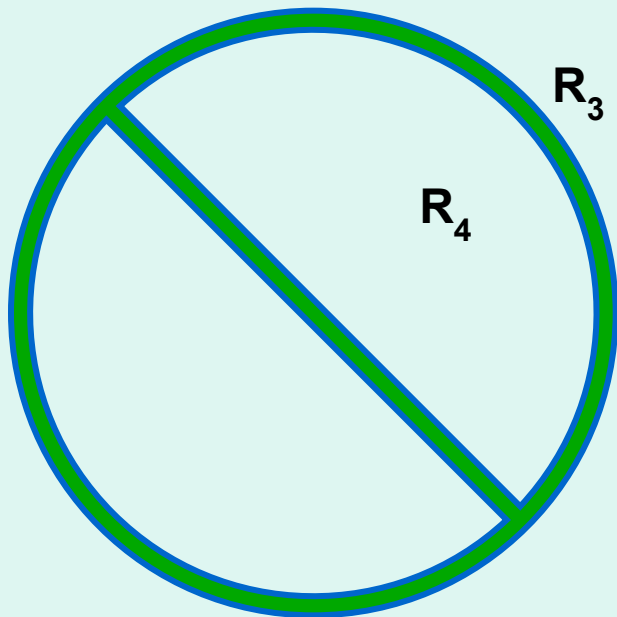
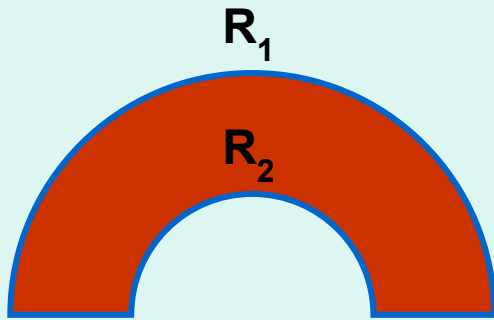
10 тапсырма

Эллипс доғаларын пайдаланып ою сызыңдар



11 тапсырма

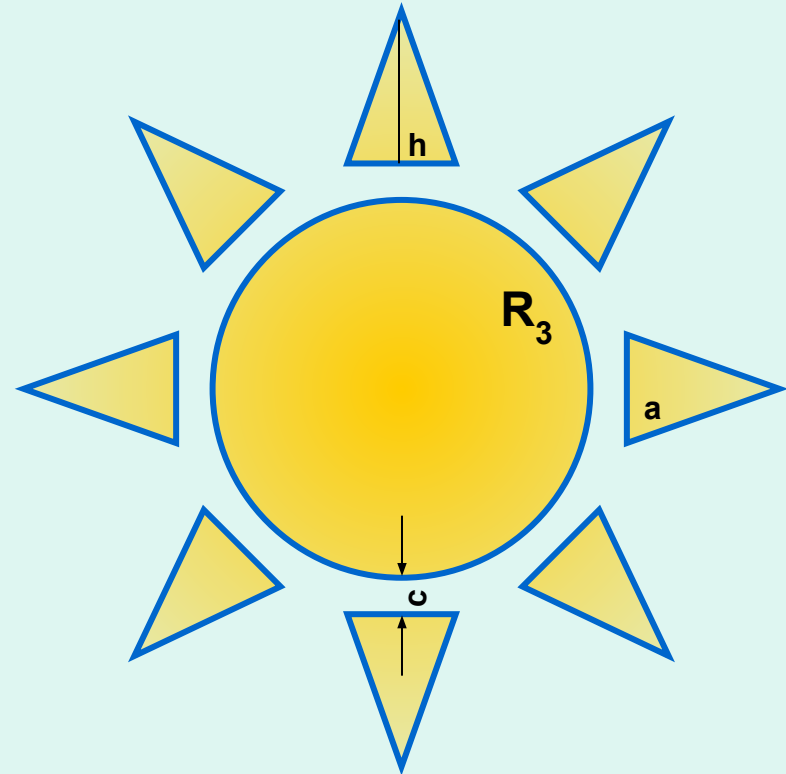
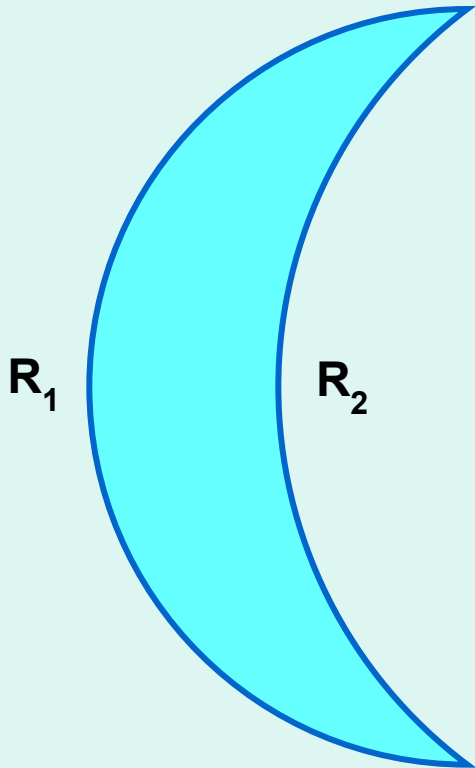
Шеңбер доғаларын пайдаланып төмендегі фигураларды сызыңдар



$$\begin{aligned} R_1 &= 120; R_2 = 80; \\ R_3 &= 200; R_4 = 140; \\ R_5 &= 140; R_6 = 60; \\ a &= 150; b = 80; \\ c &= 60; d = 120; \end{aligned}$$

12 тапсырма

Ай және күн сызу

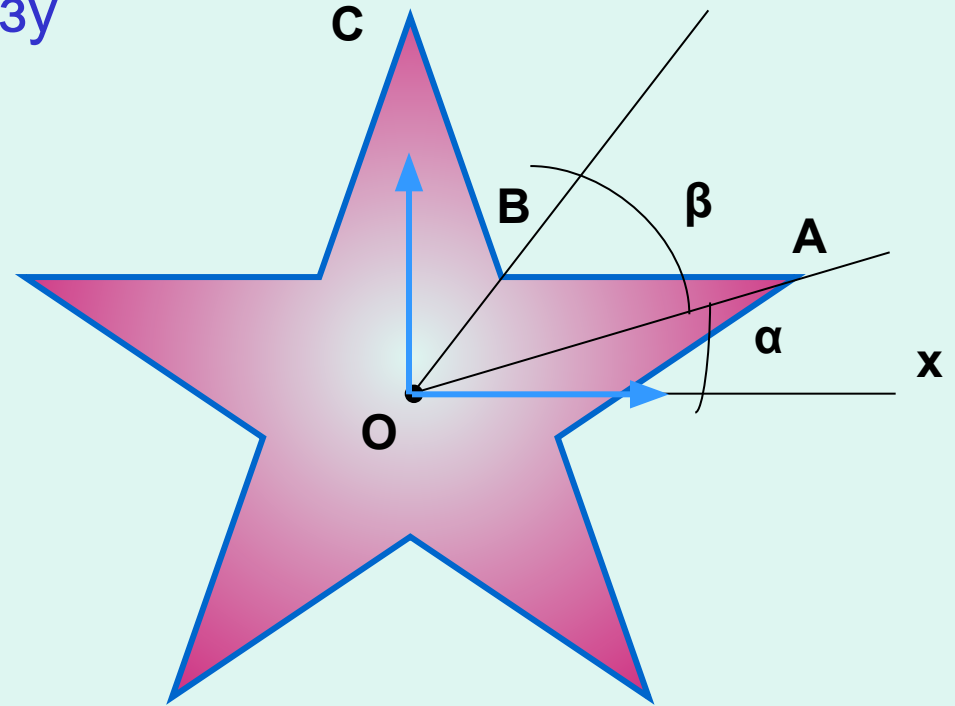
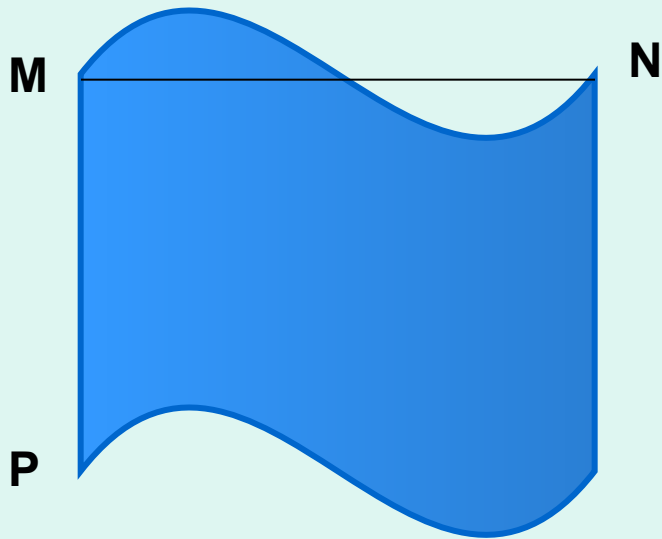


$$R_1 = 240; R_2 = 320;$$

$$R_3 = 160; a = 80; c = 20; h = 120;$$

13 тапсырма

Лента және жұлдыз сызу



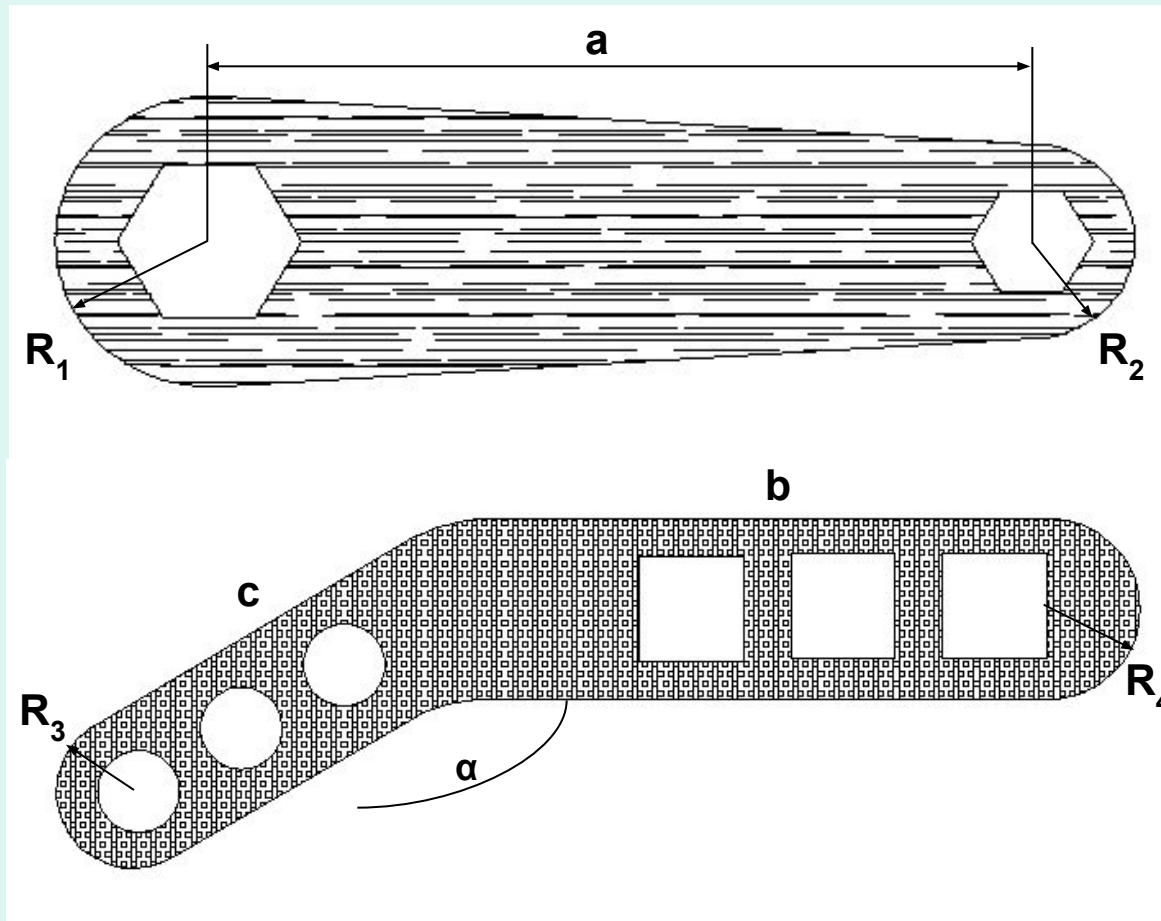
$$MN = 300; MP = 250;$$

$$OA = 240; OB = 80;$$

$$\alpha = 18^{\circ}; \beta = 36^{\circ};$$

14 тапсырма

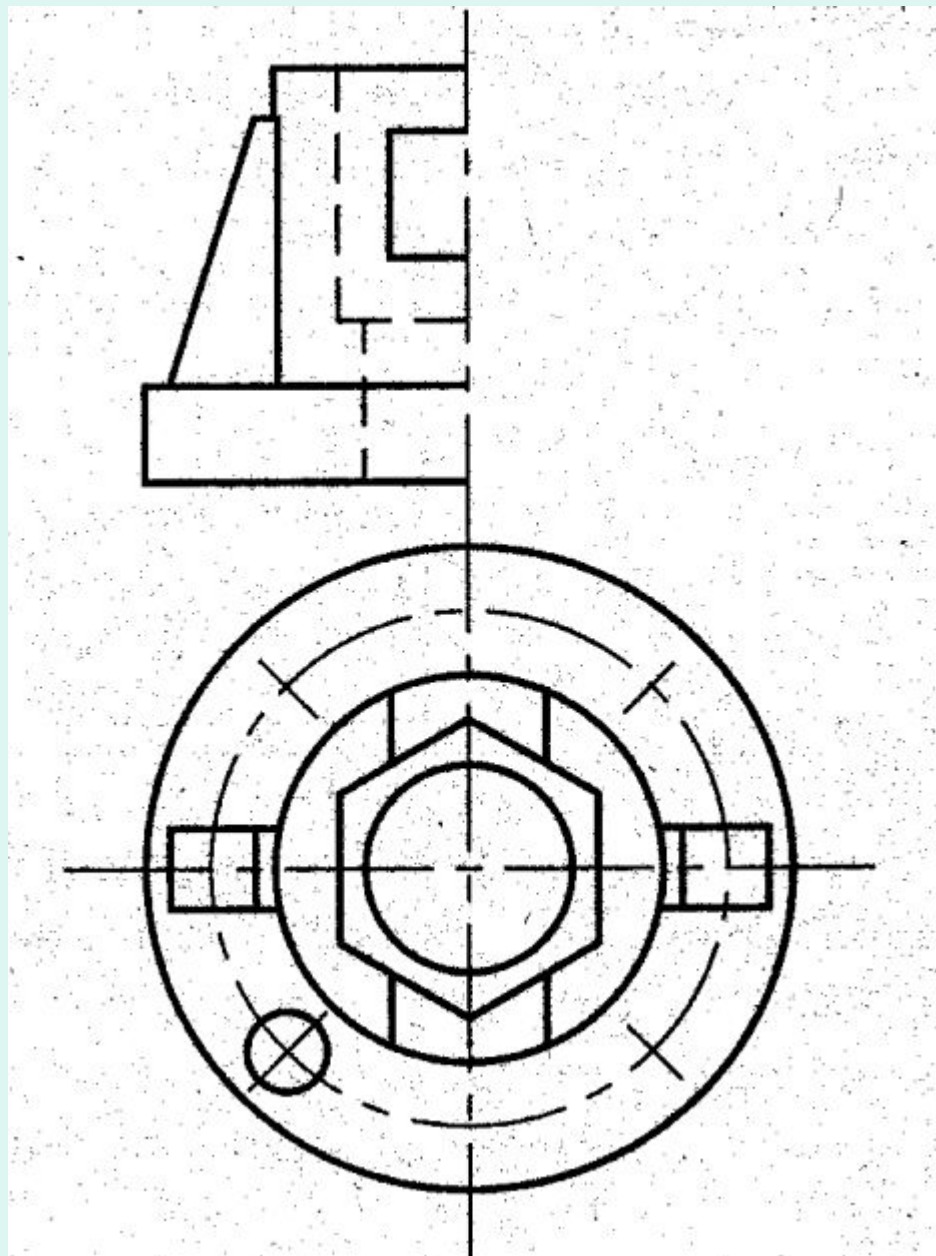
Жазық фигуралар сызу



$a = 600;$
 $R_1 = 120;$
 $R_2 = 100;$
 $b = 400;$
 $c = 250;$
 $R_3 = 80;$
 $R_4 = 90;$
 $\alpha = 120^\circ;$

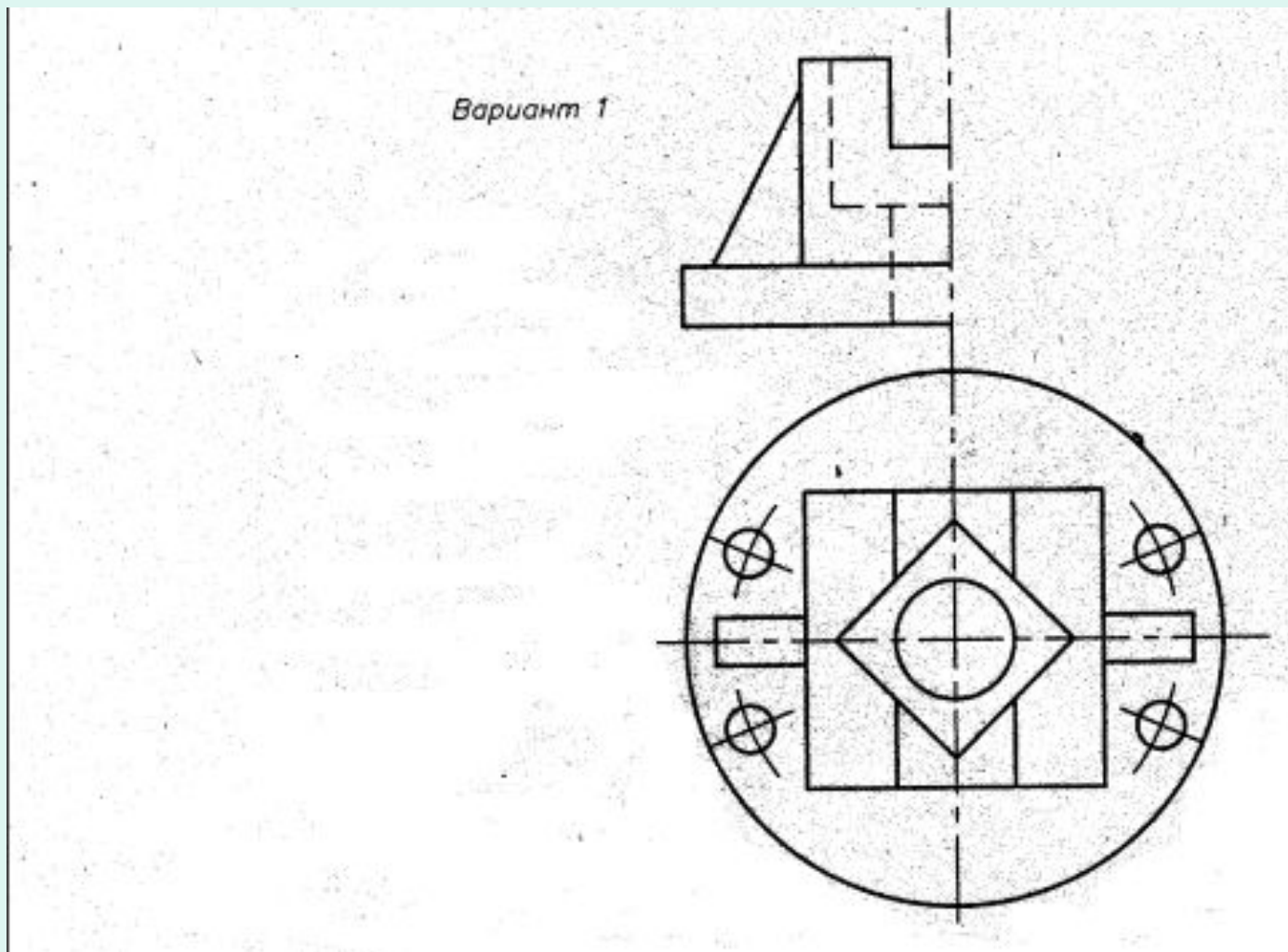
15 тапсырма

Деталдың екі
проекциясын сызу



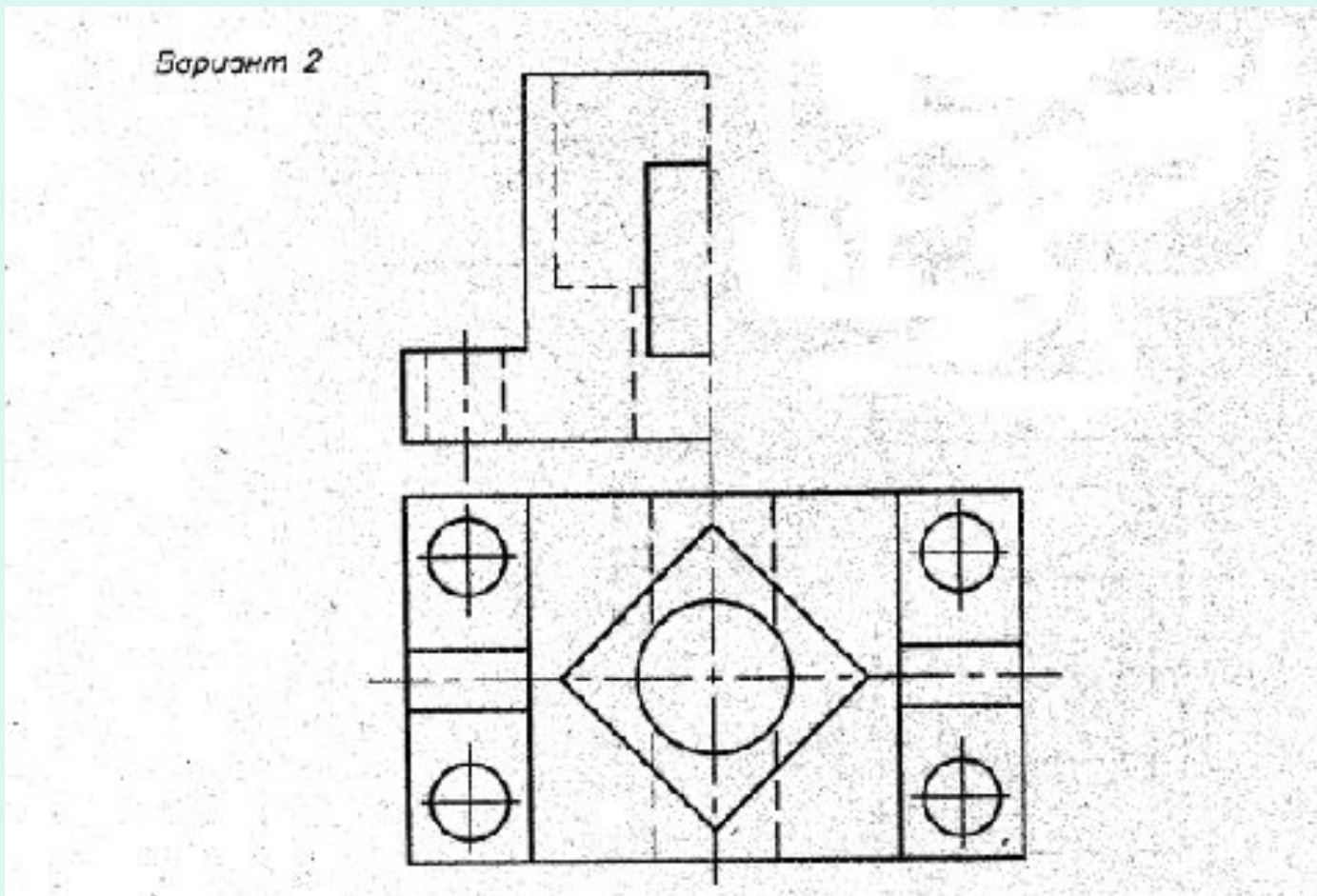
16 тапсырма

Деталдың екі
проекциясын сызу



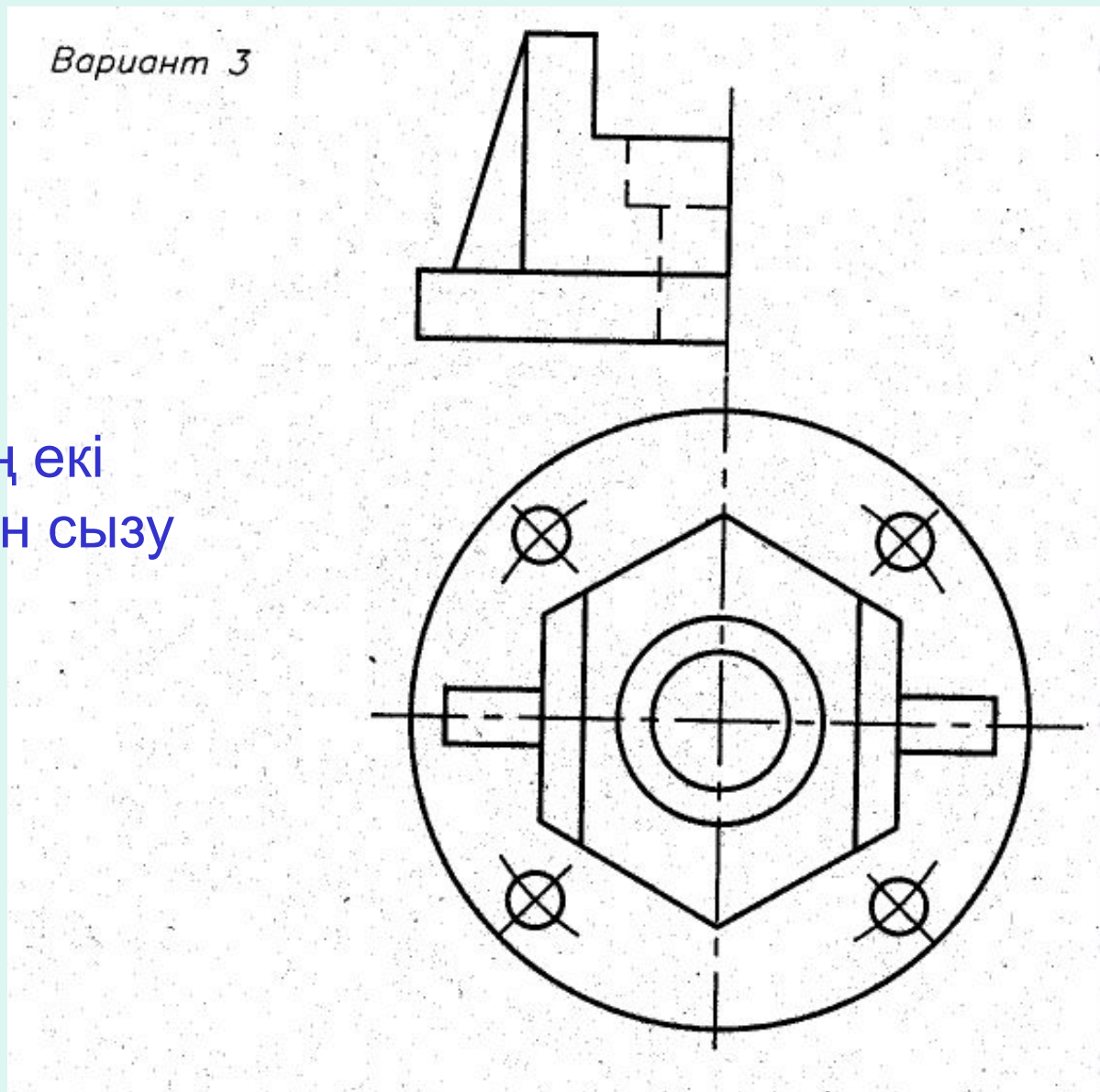
17 тапсырма

Деталдың екі
проекциясын сызу



18 тапсырма

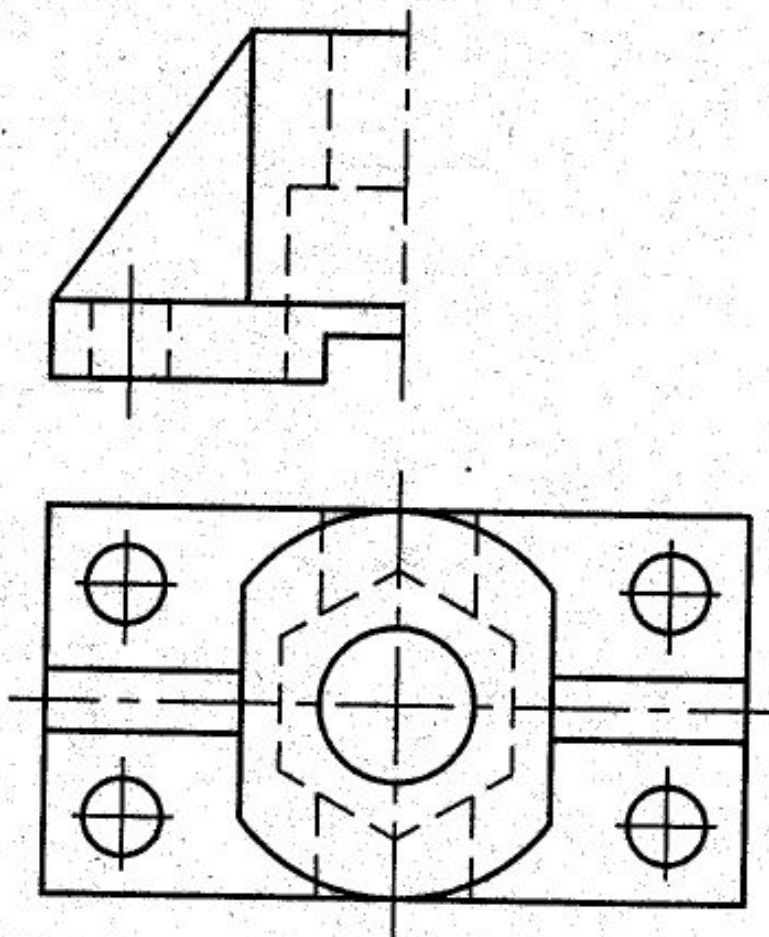
Деталдың екі
проекциясын сызу



19 тапсырма

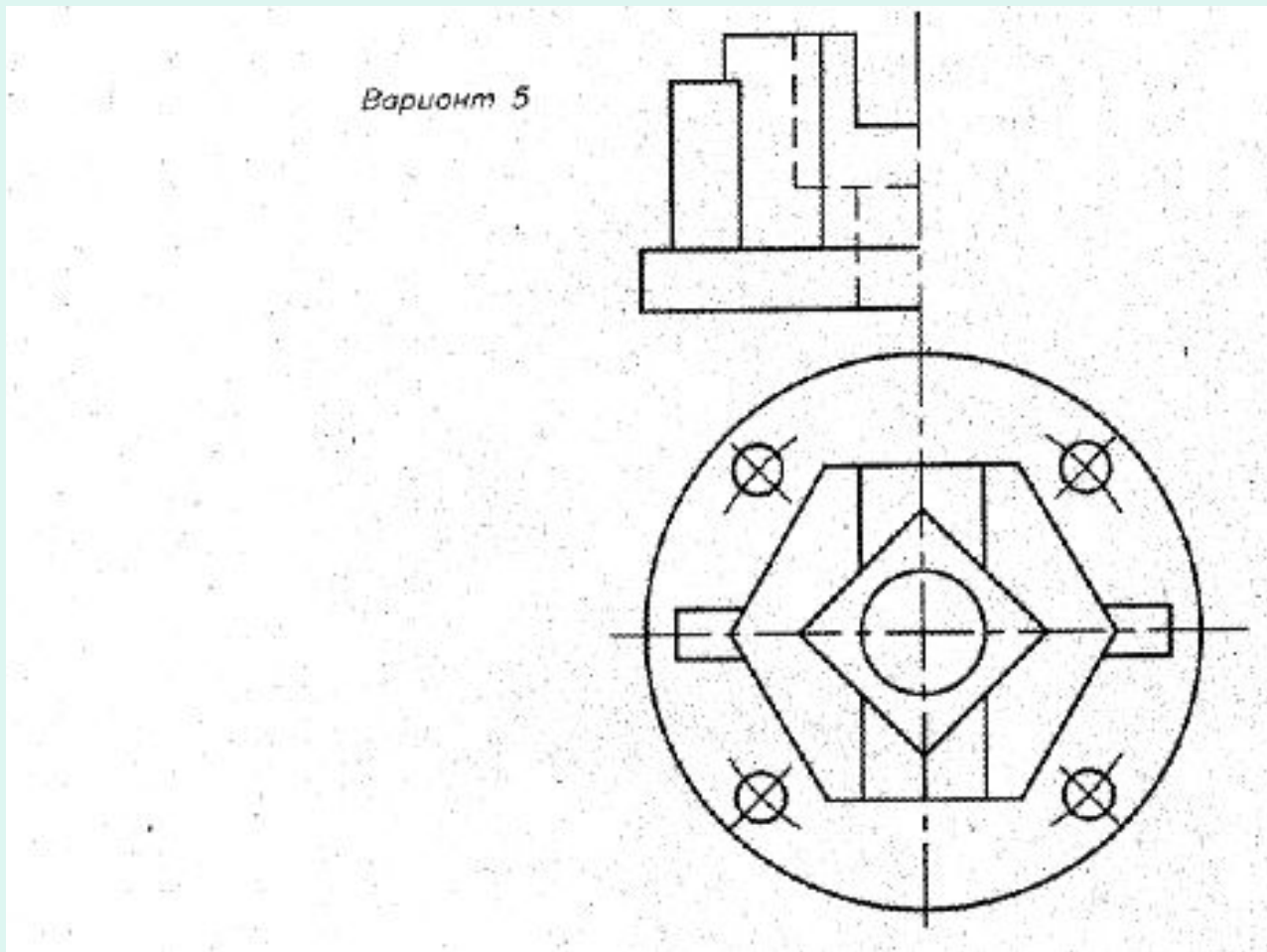
Деталдың екі
проекциясын сызу

Вариант 4



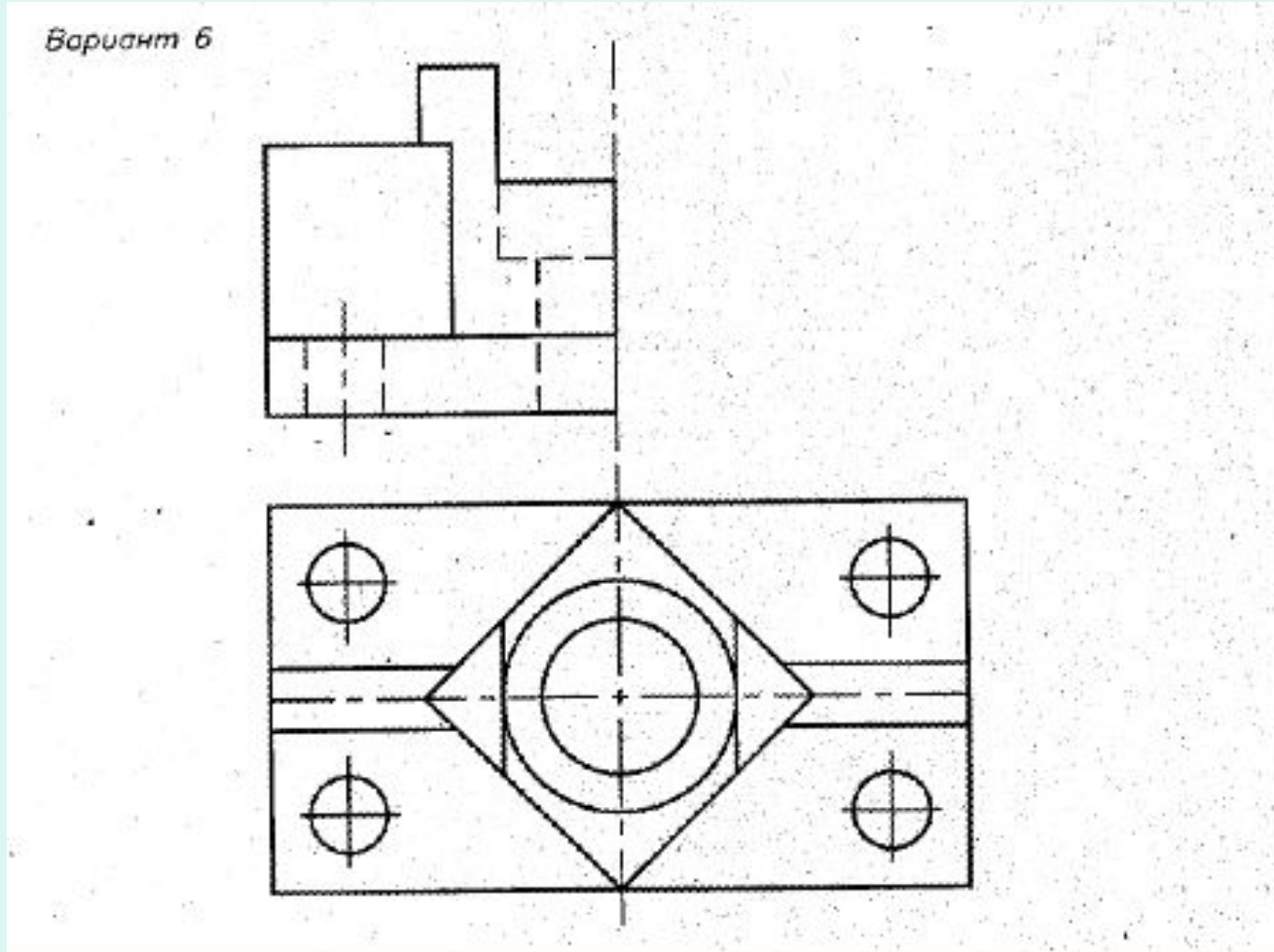
20 тапсырма

Деталдың екі
проекциясын сызу



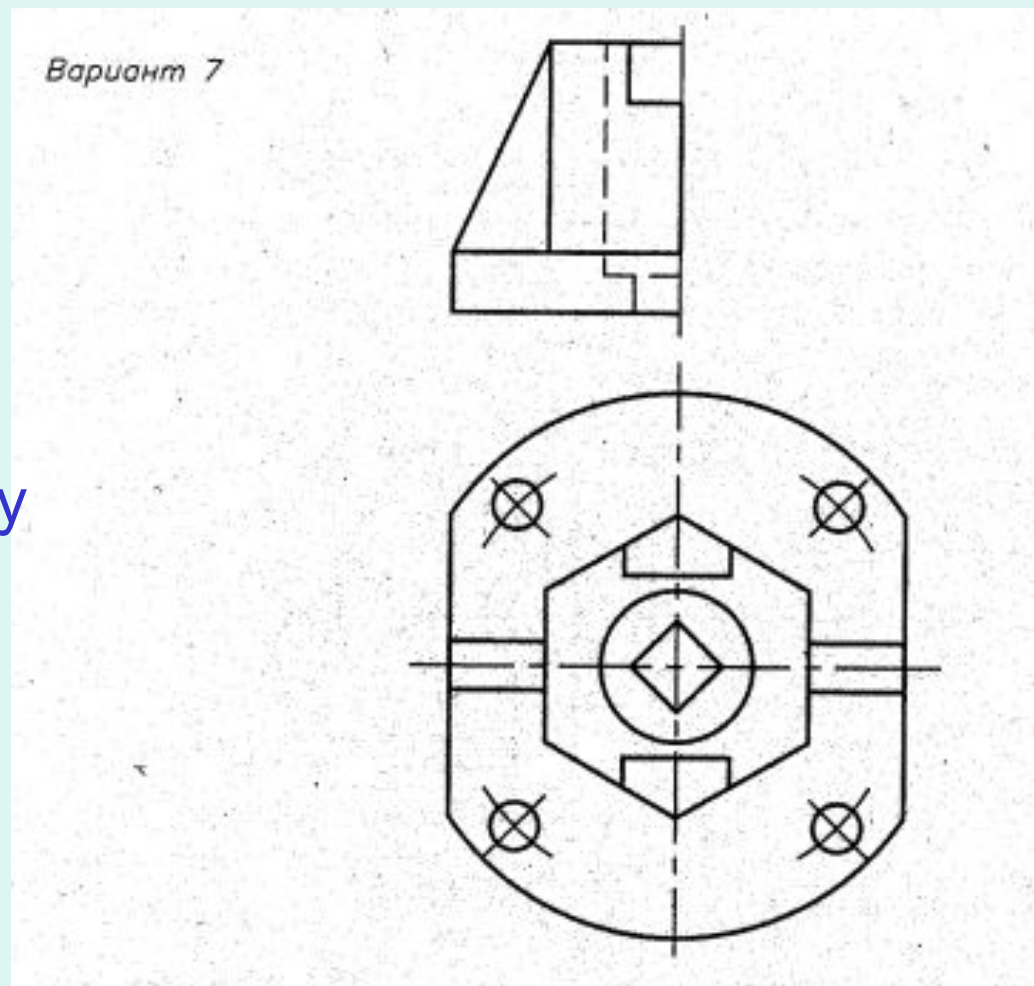
21 тапсырма

Деталдың екі
проекциясын сызу



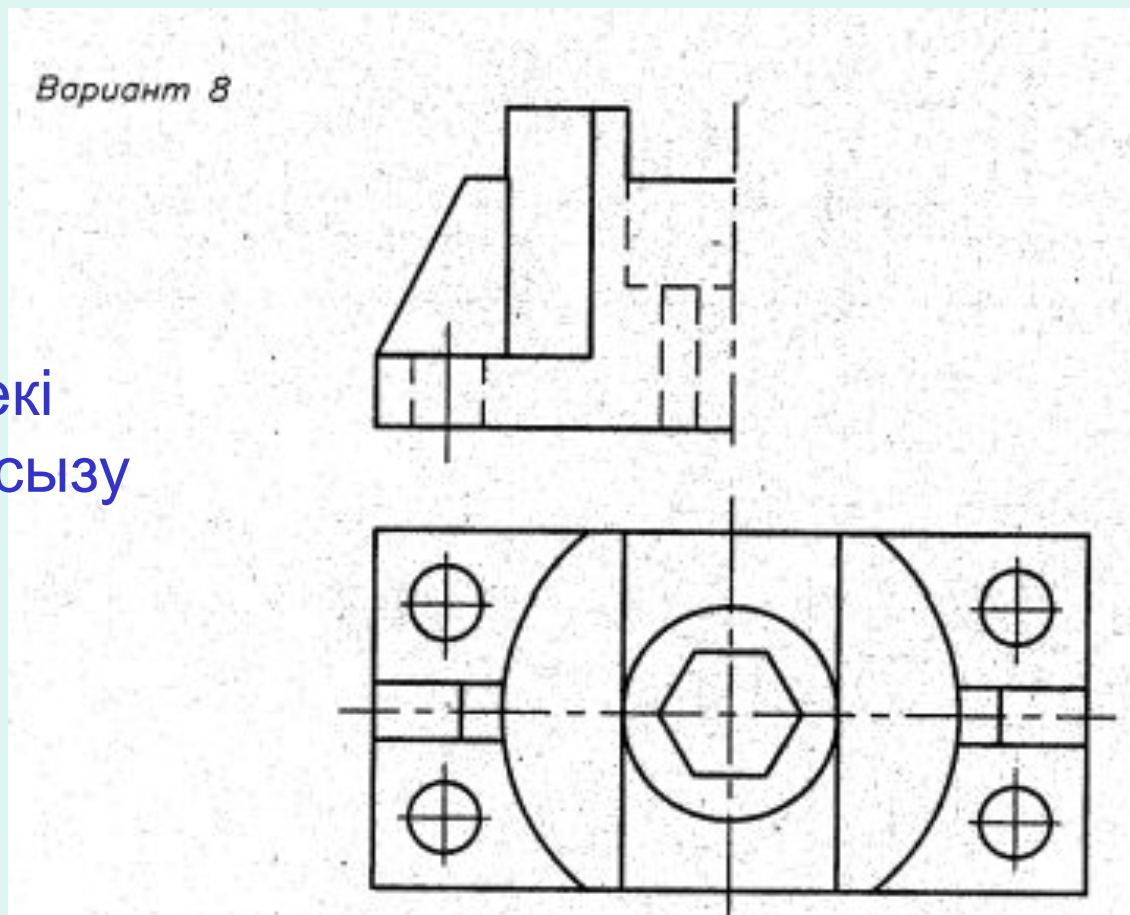
22 тапсырма

Деталдың екі
проекциясын сызу



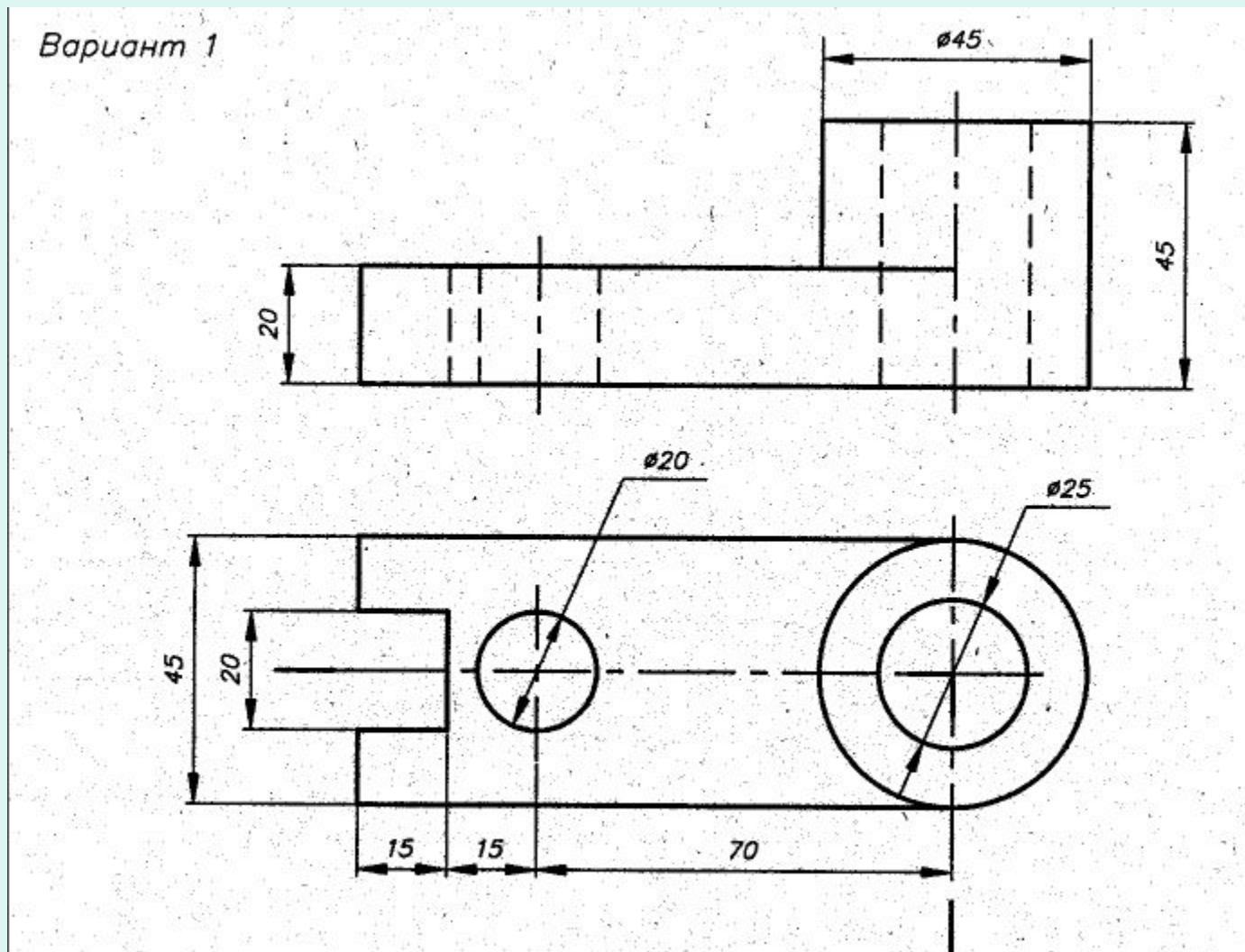
23 тапсырма

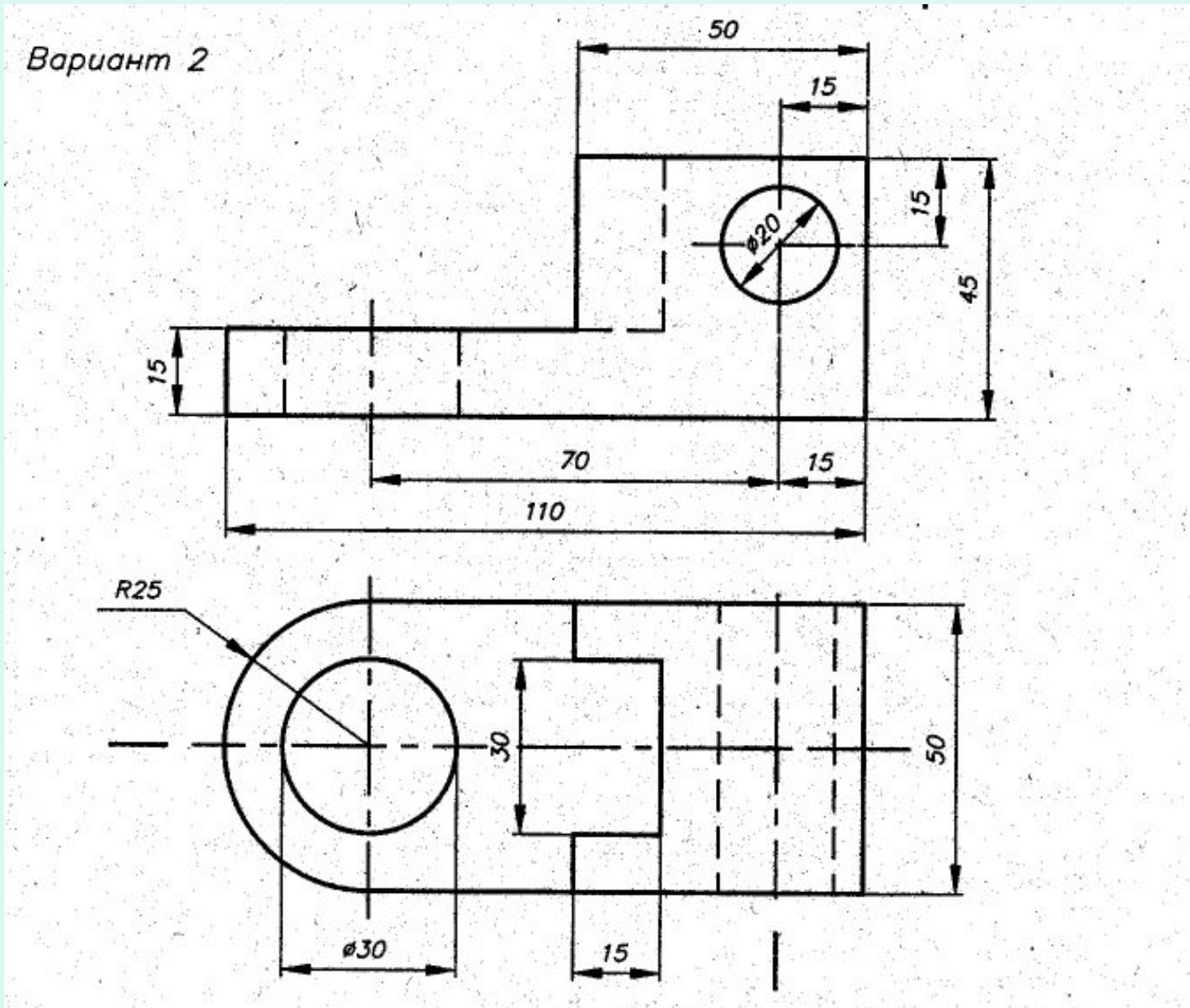
Деталдың екі
проекциясын сызу



24 тапсырма

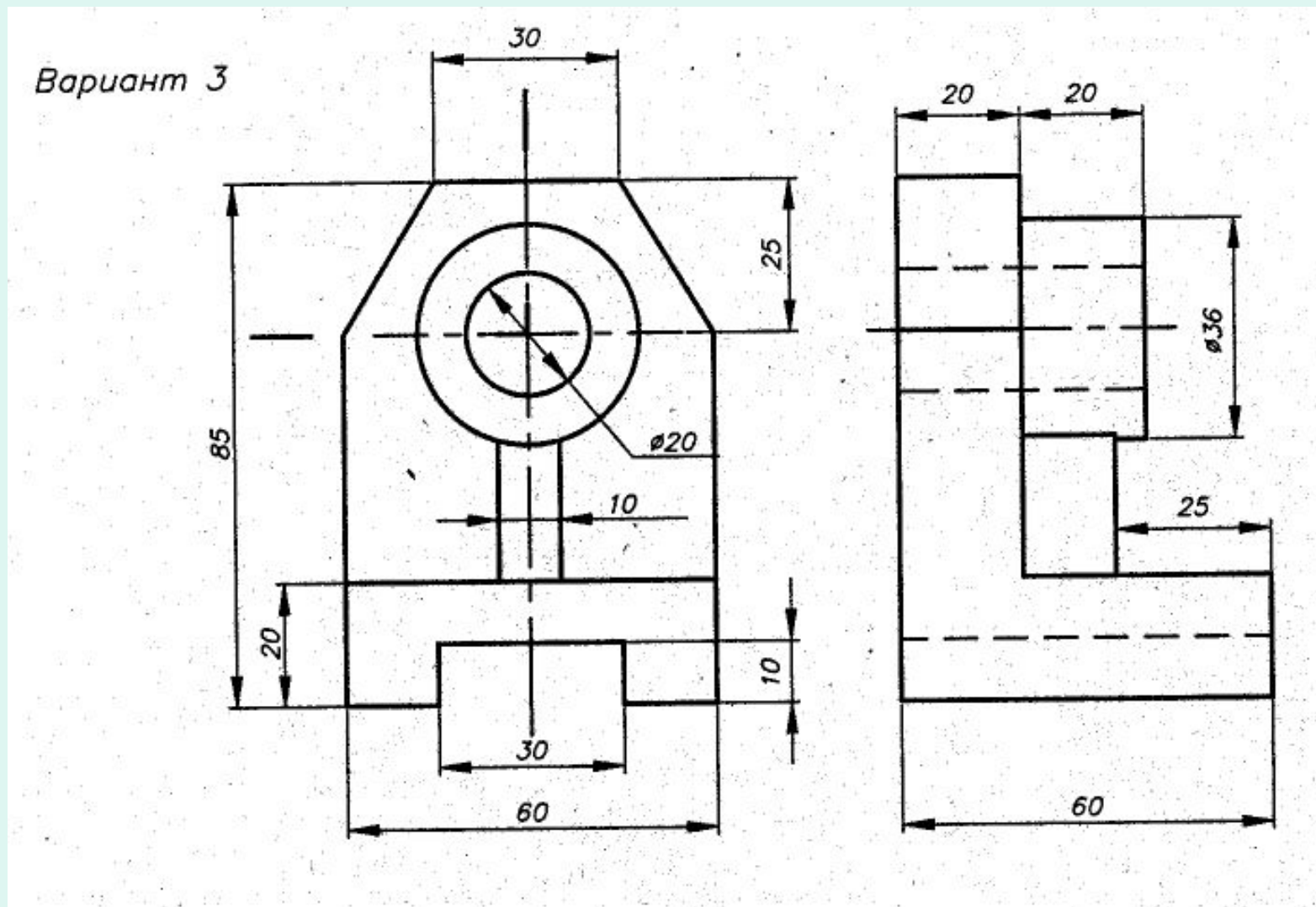
Деталдың екі проекциясын сызу



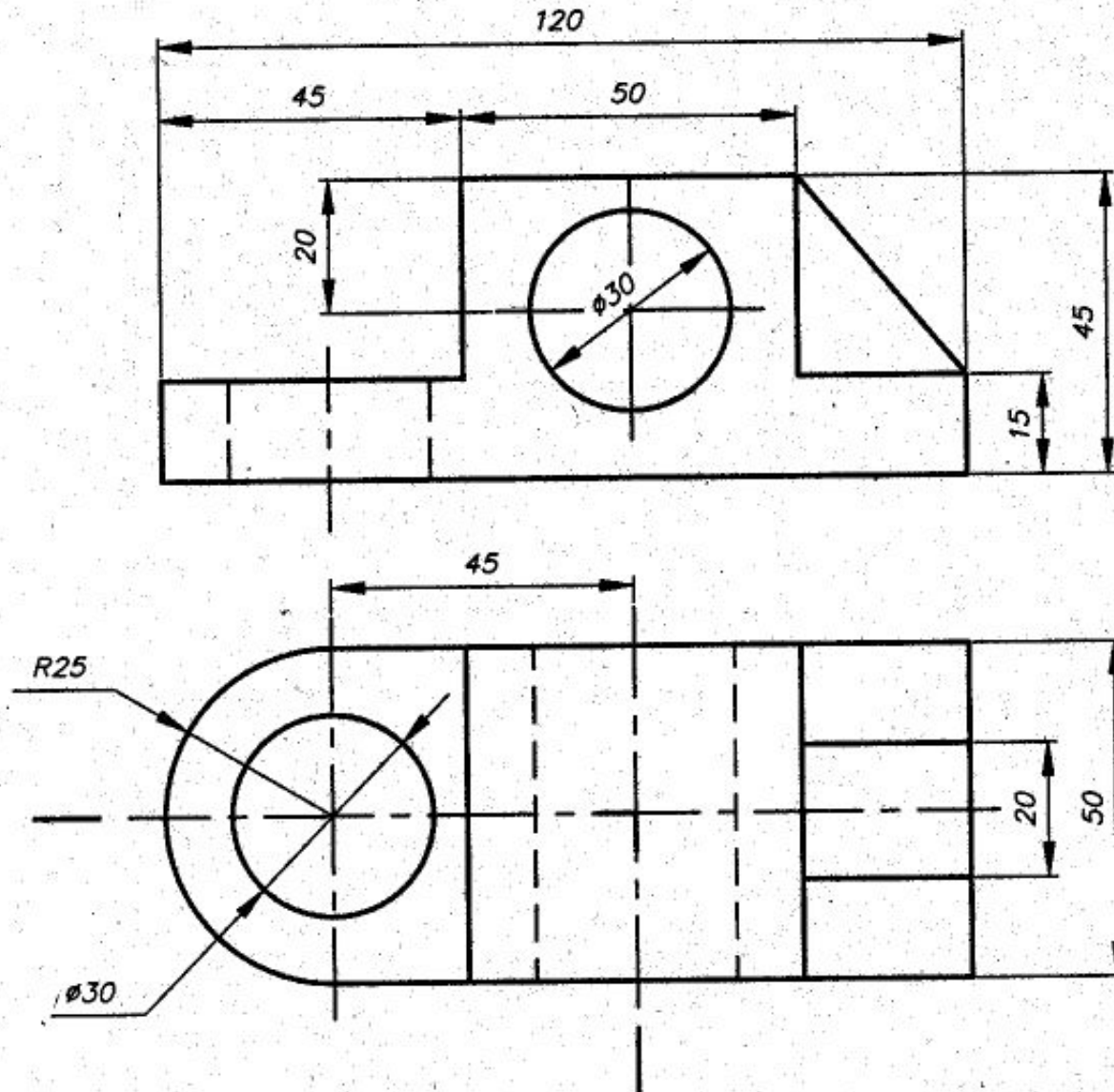


26 тапсырма

Деталдың екі проекциясын сызу



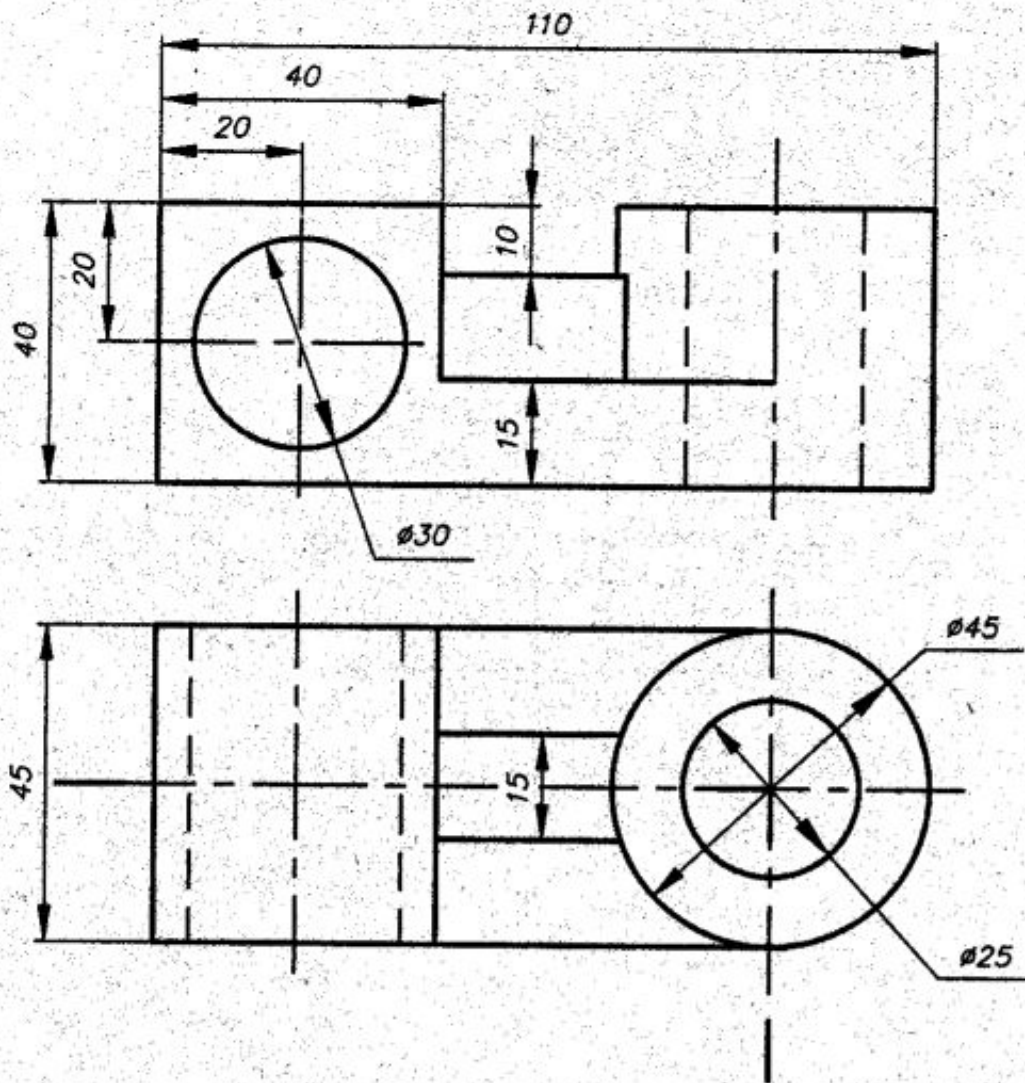
Вариант 4



28 тапсырма

Деталдың екі проекциясын сызу

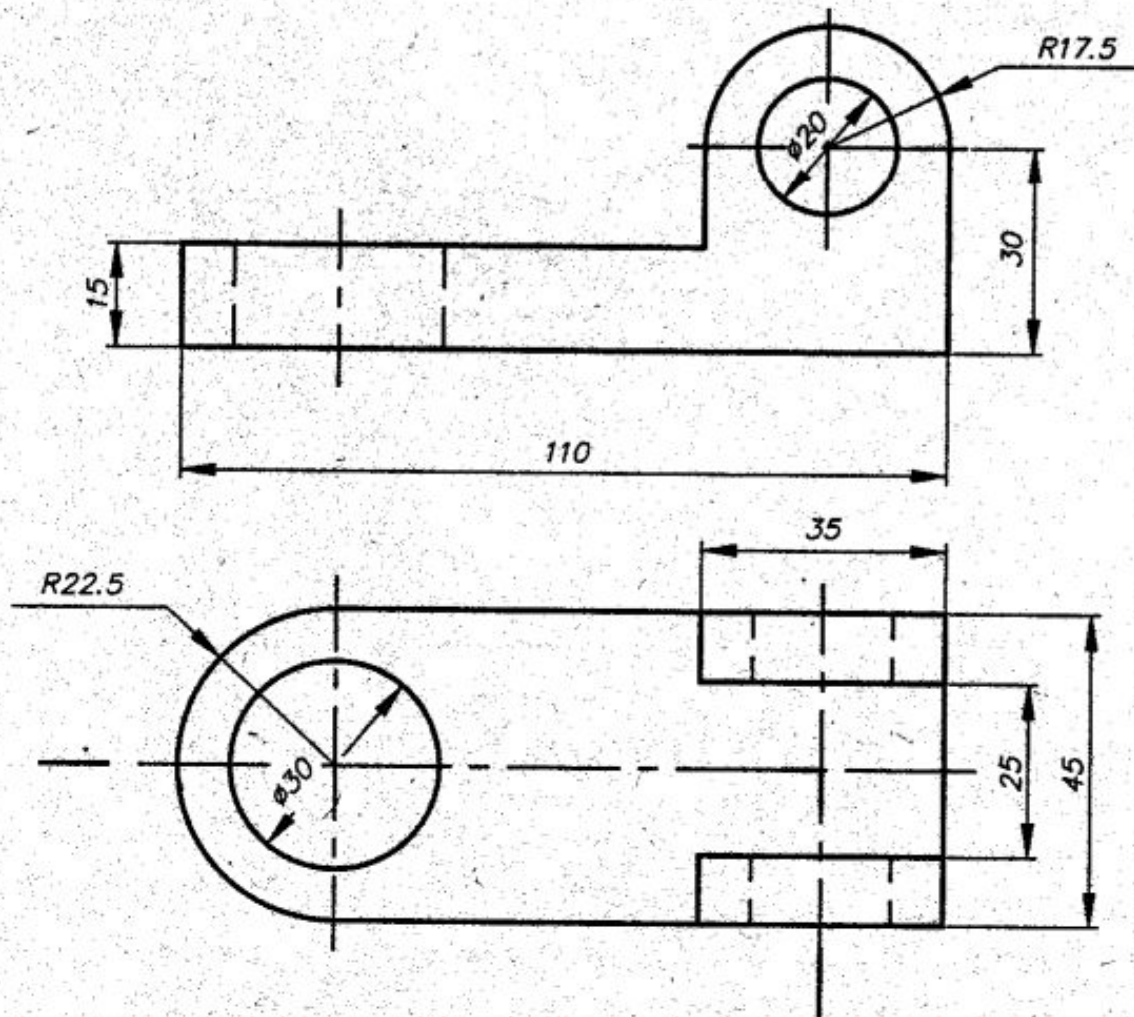
Вариант 5



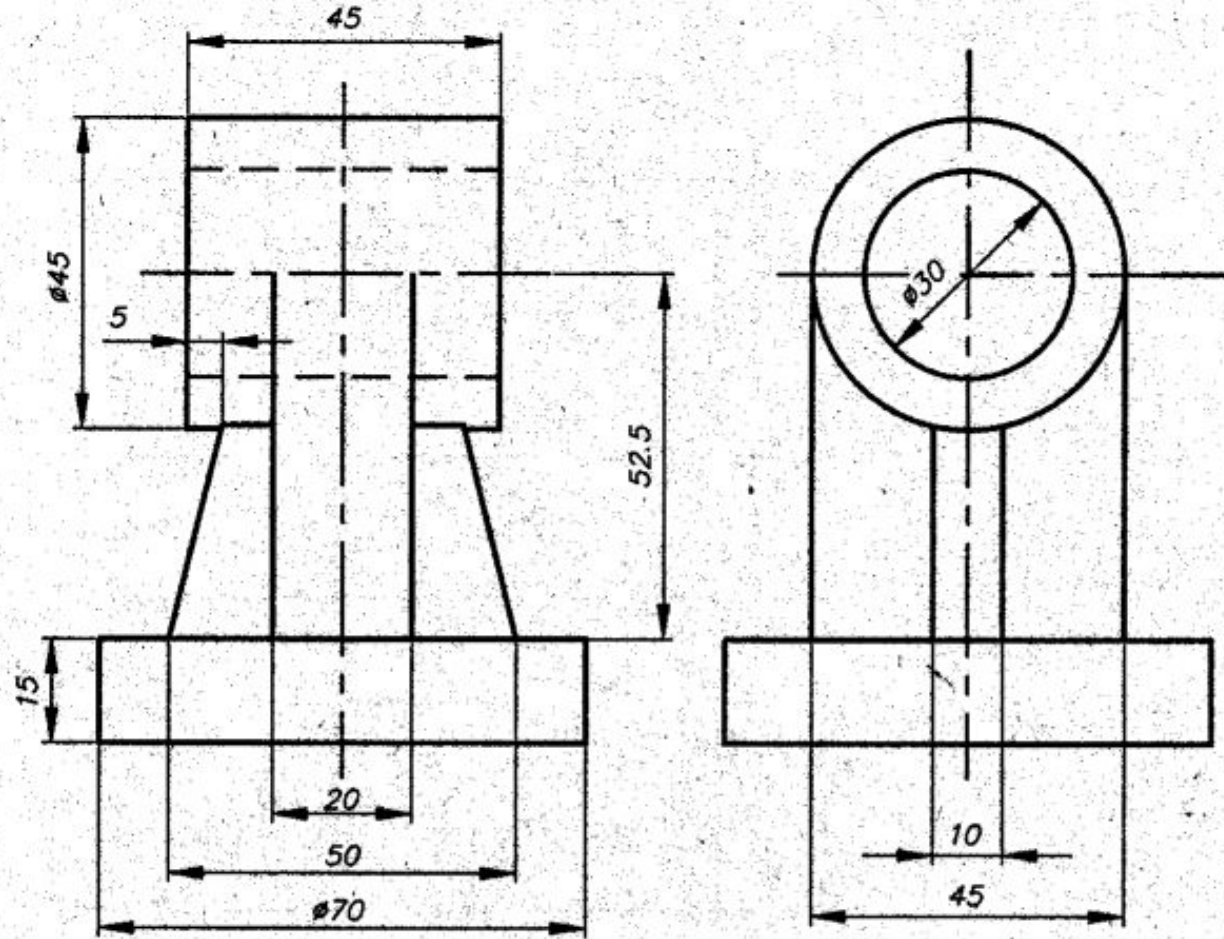
29 тапсырма

Деталдың екі проекциясын сызу

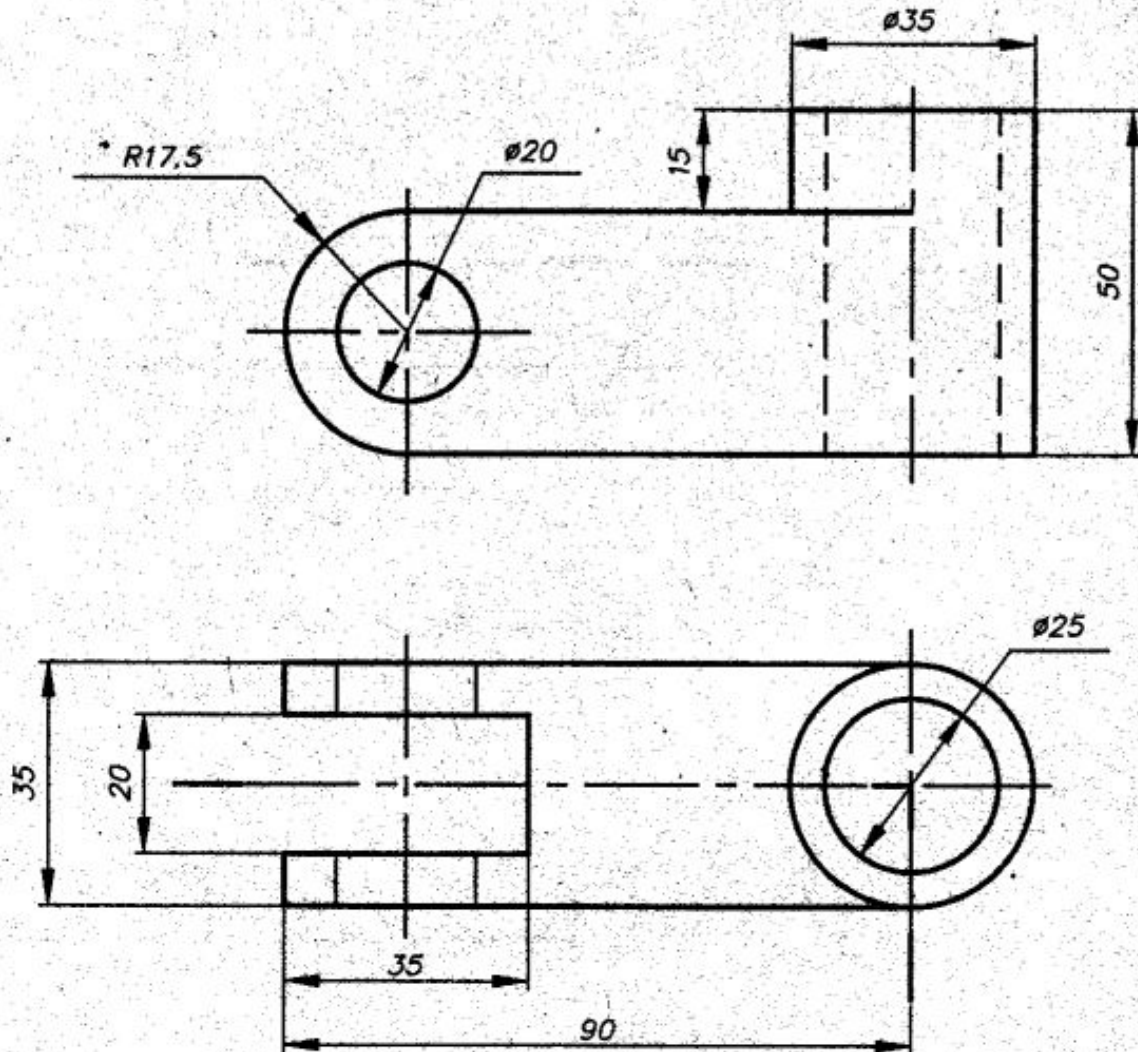
Вариант 6

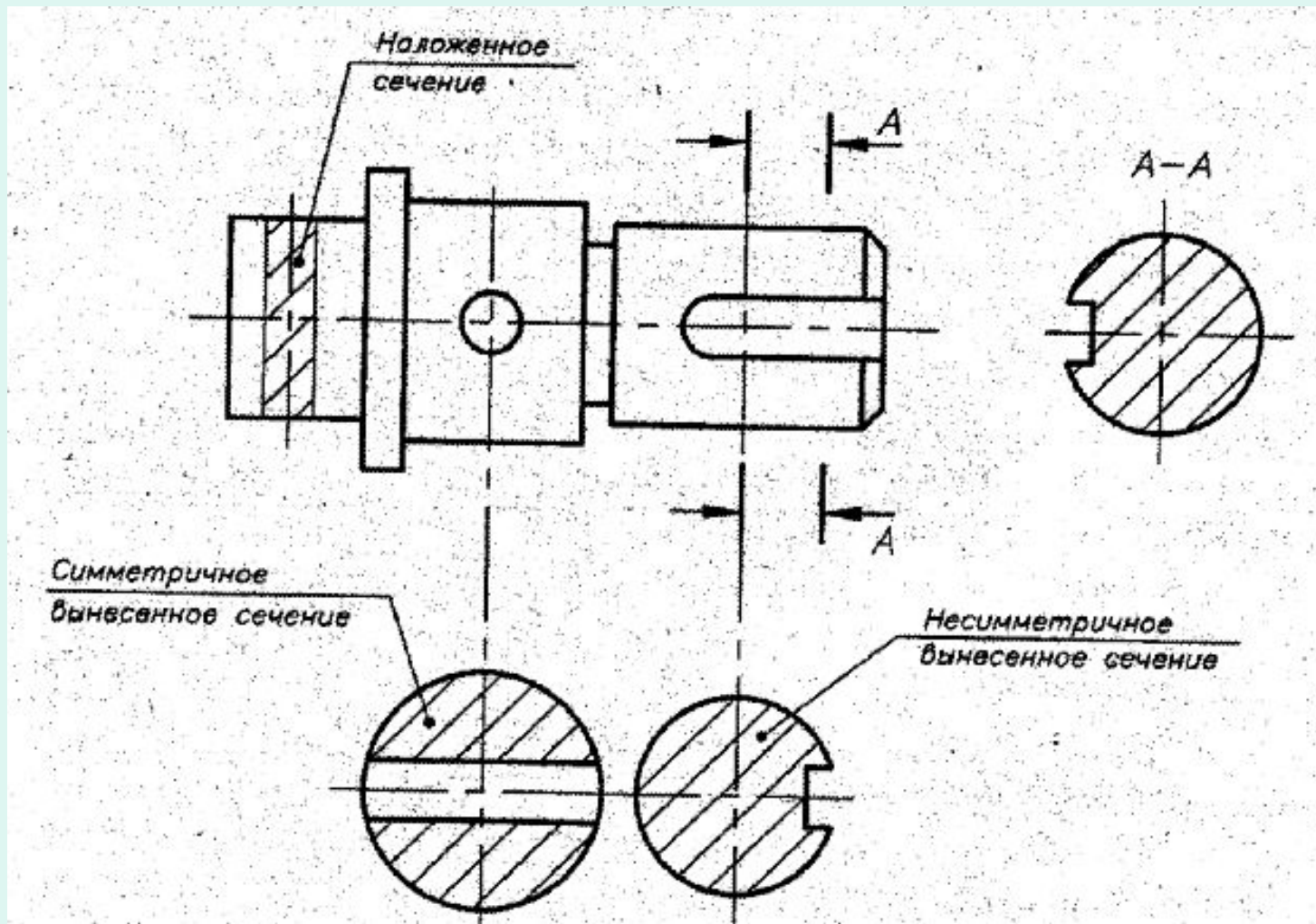


Вариант 7



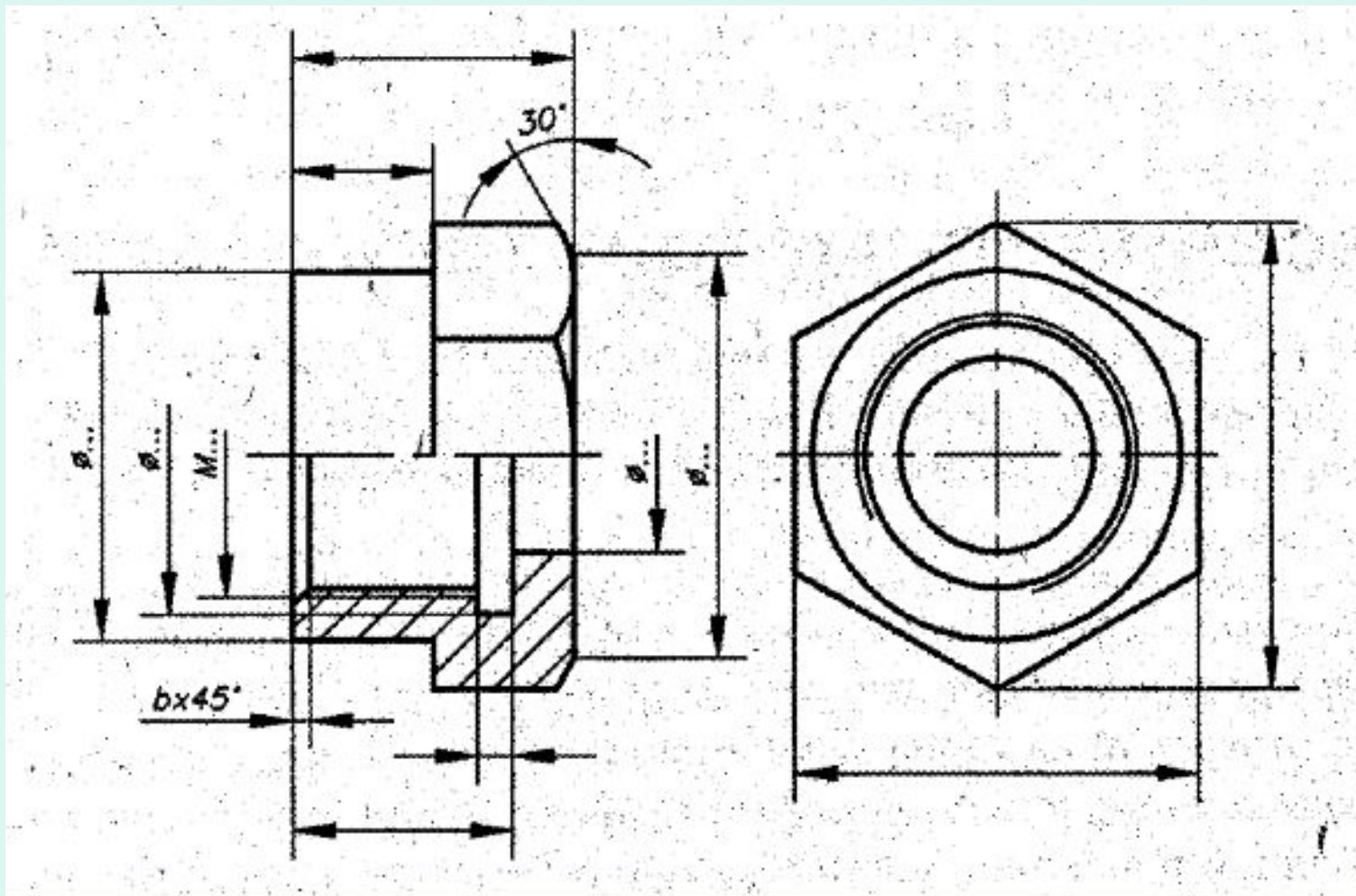
Вариант 8





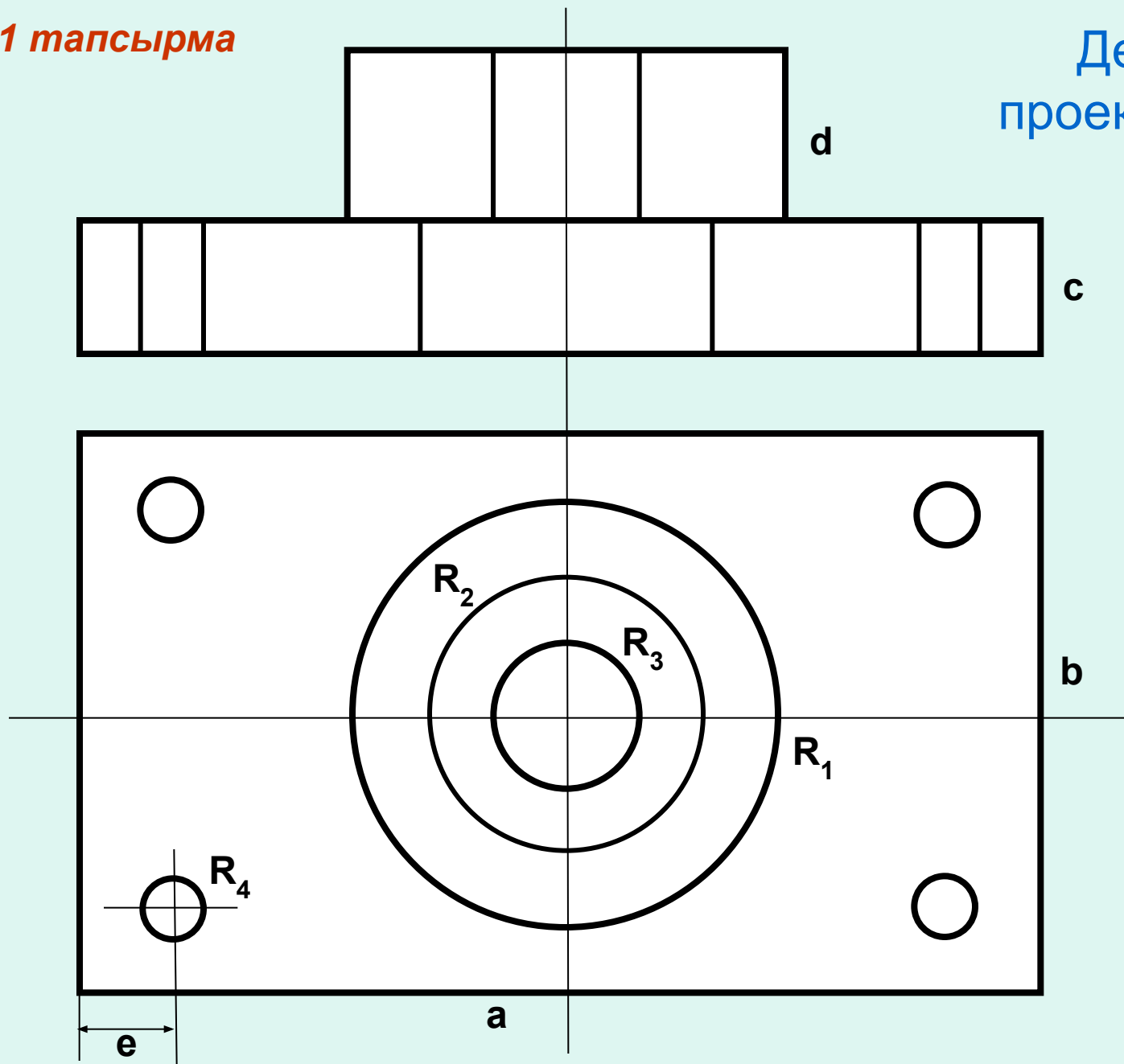
33 тапсырма

Деталдың екі проекциясын және кесу көрінісін сызу



1 тапсырма

Дененің
проекциялары



$R_1 = 120;$

$R_2 = 80;$

$R_3 = 40;$

$R_4 = 20;$

$a = 480;$

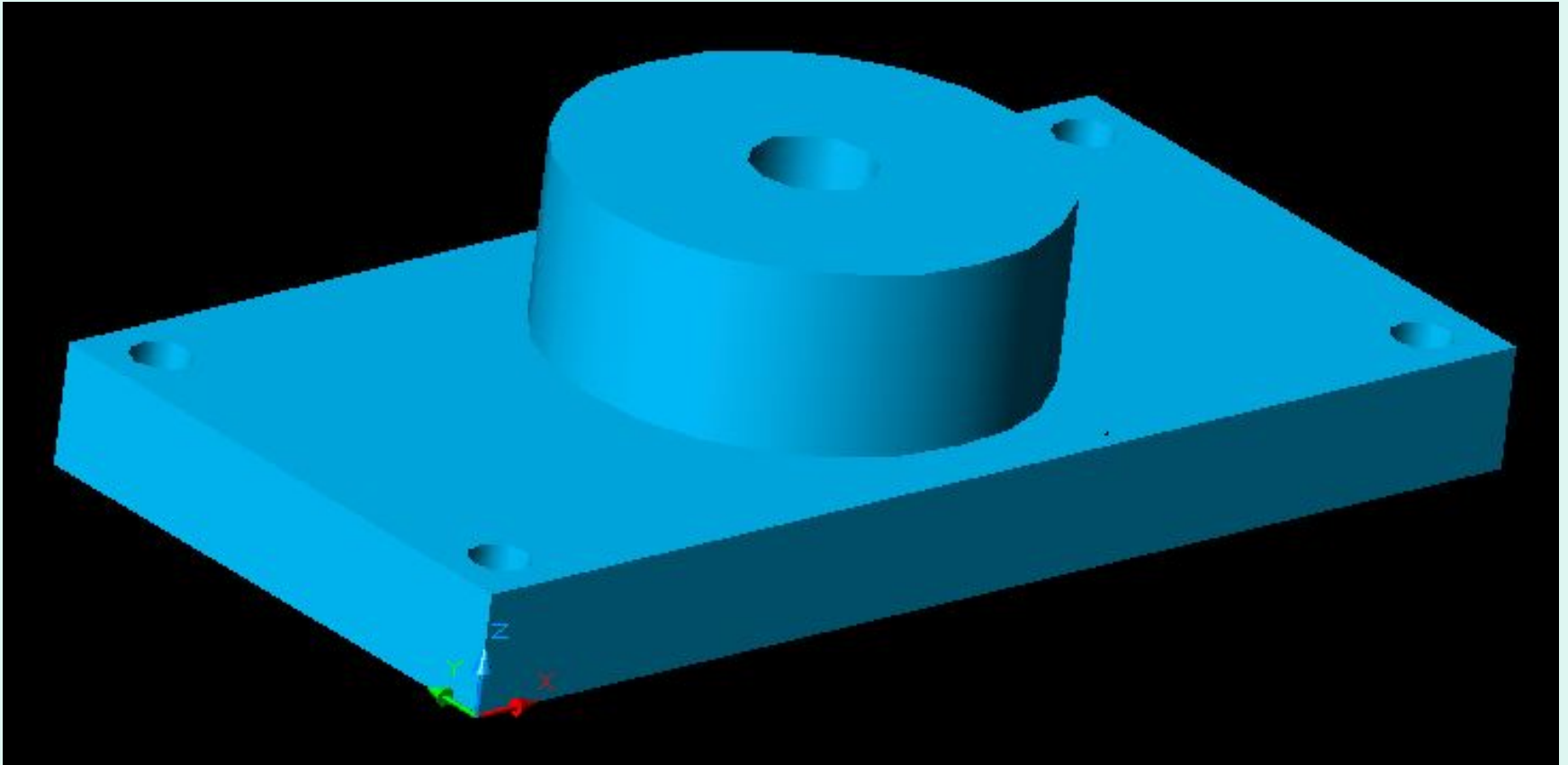
$b = 320;$

$c = 60;$

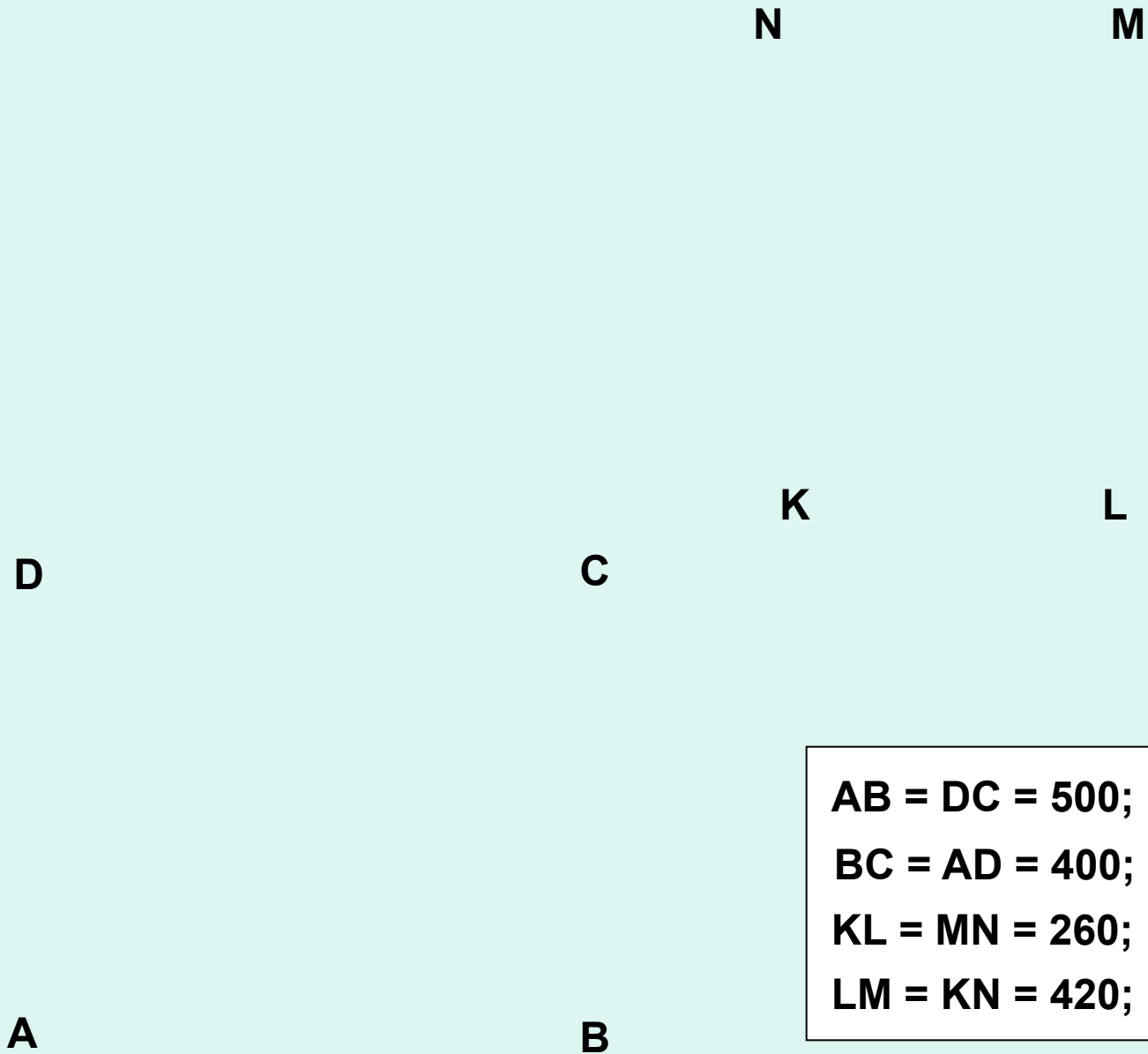
$d = 80;$

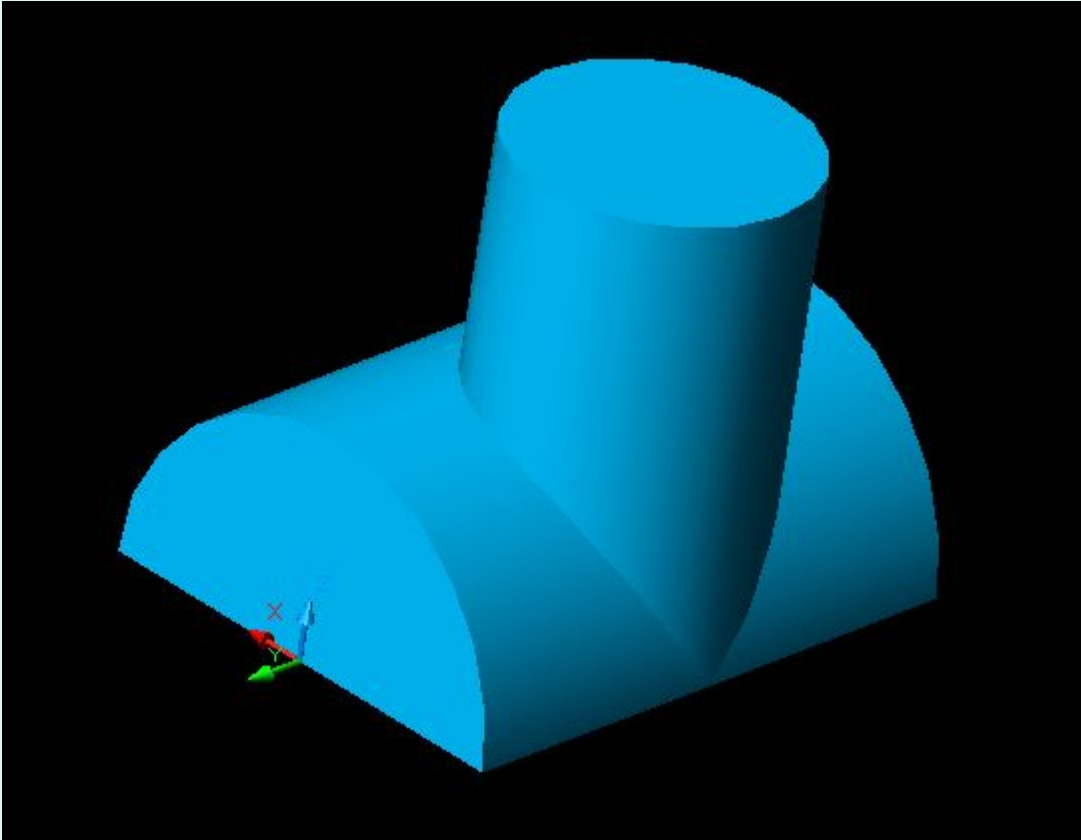
$e = 40;$

Дененің жалпы көрінісі

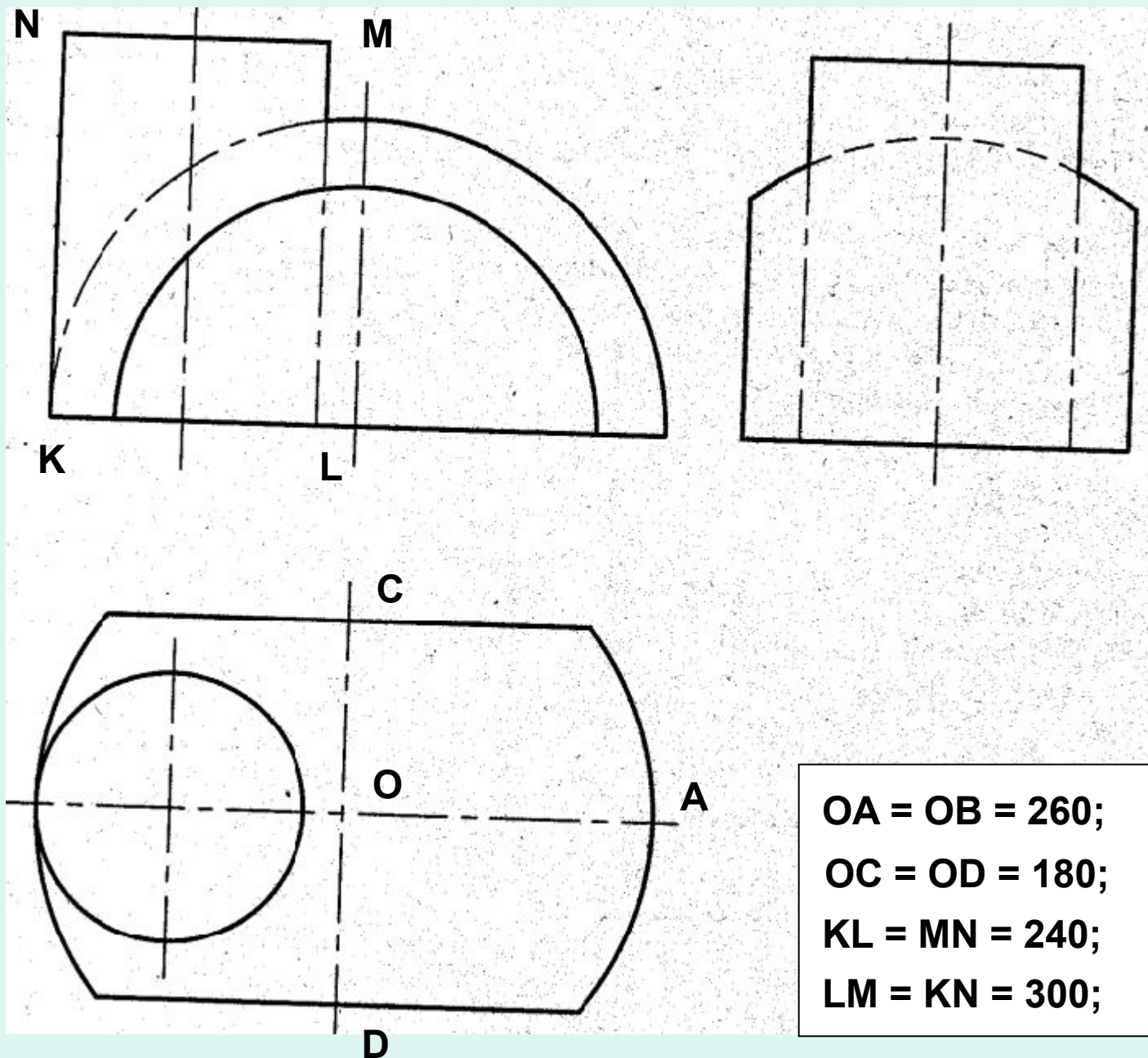


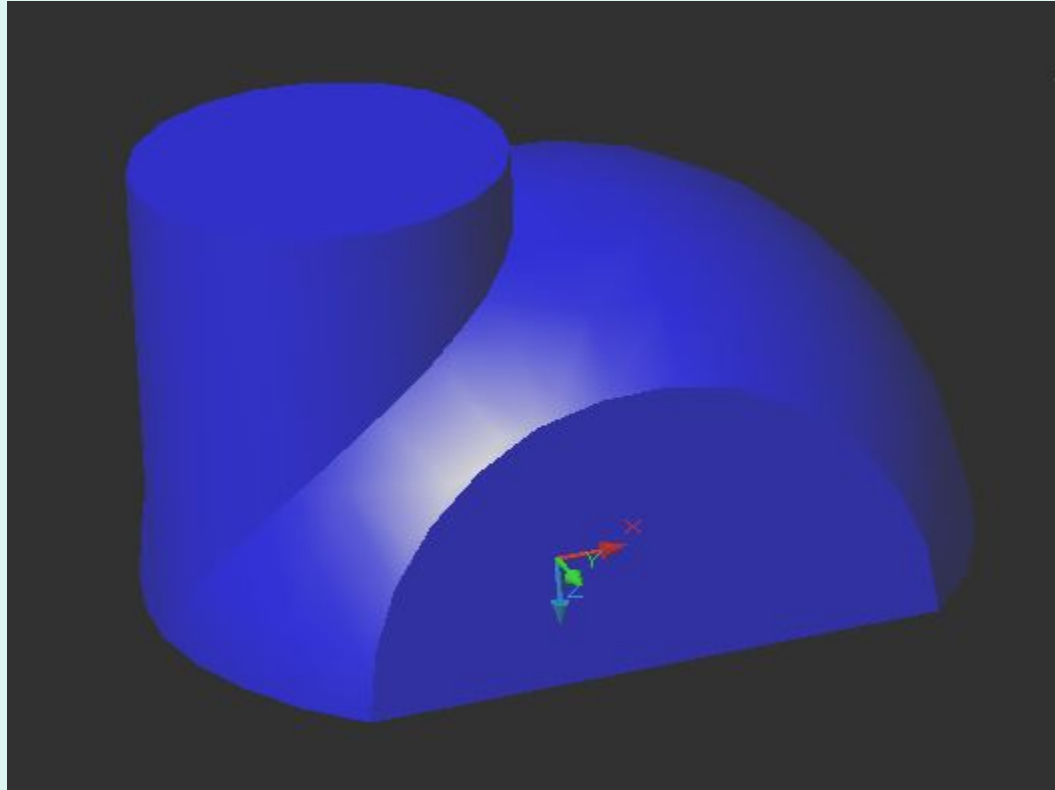
2 тапсырма



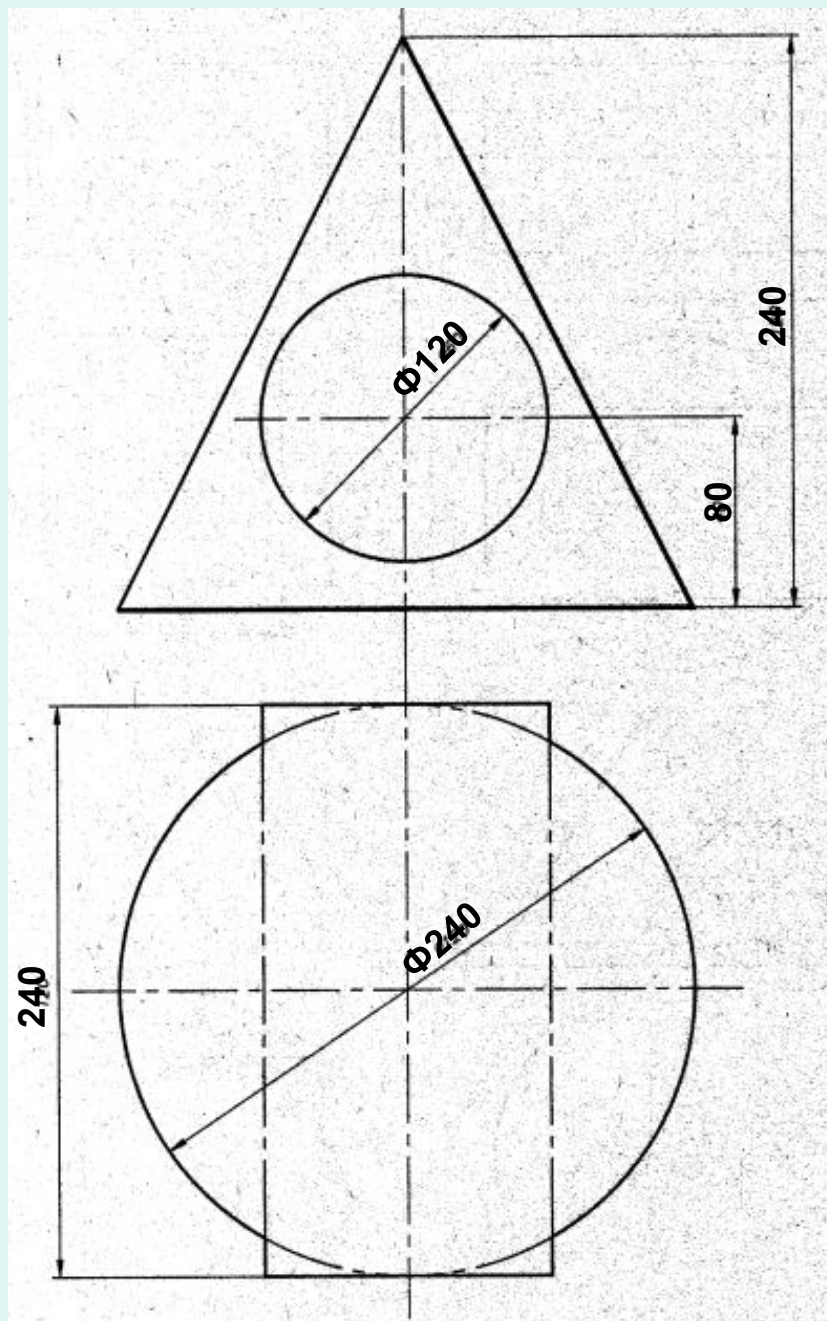


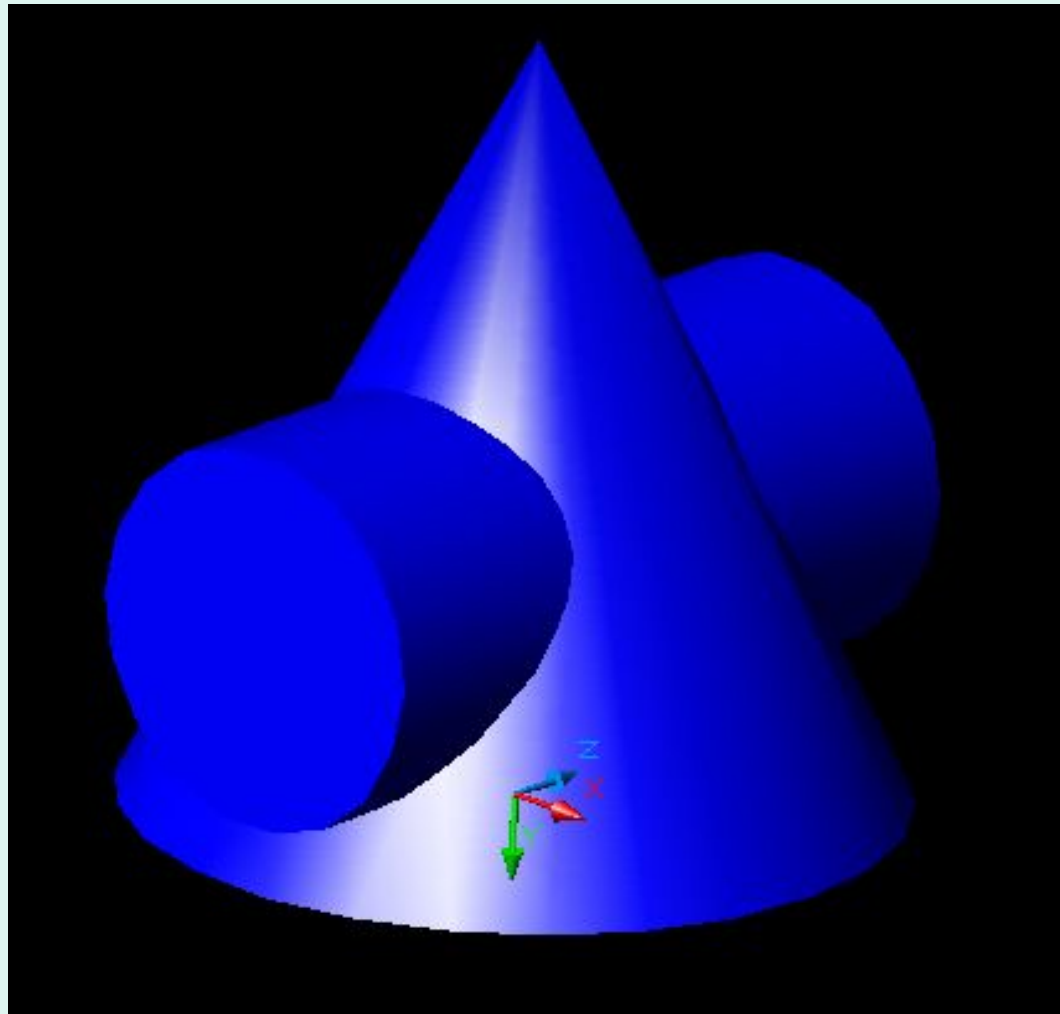
3 тапсырма



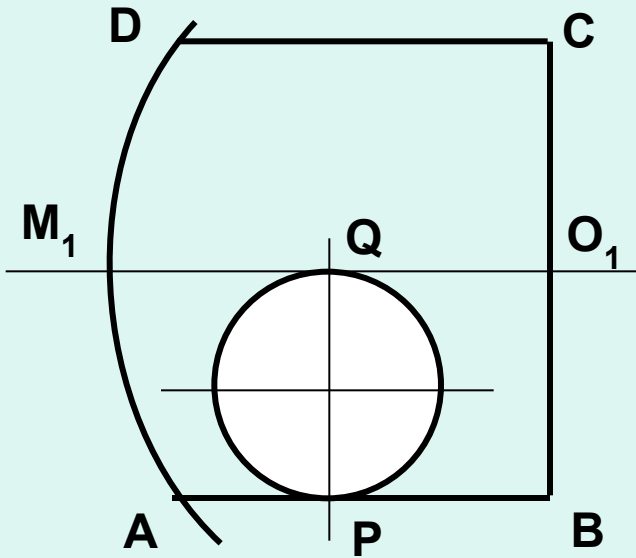
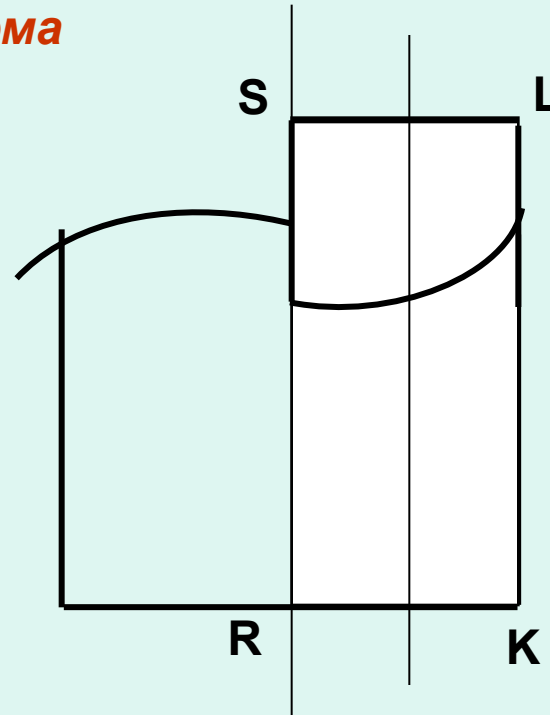
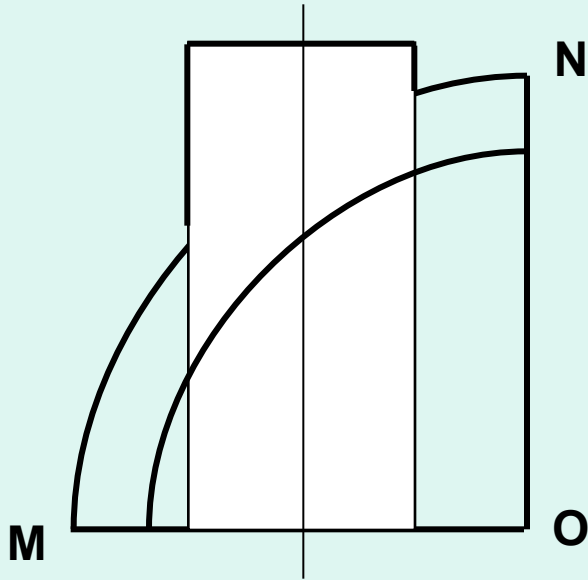


4 тапсырма





5 тапсырма



$$OM = ON = 400;$$

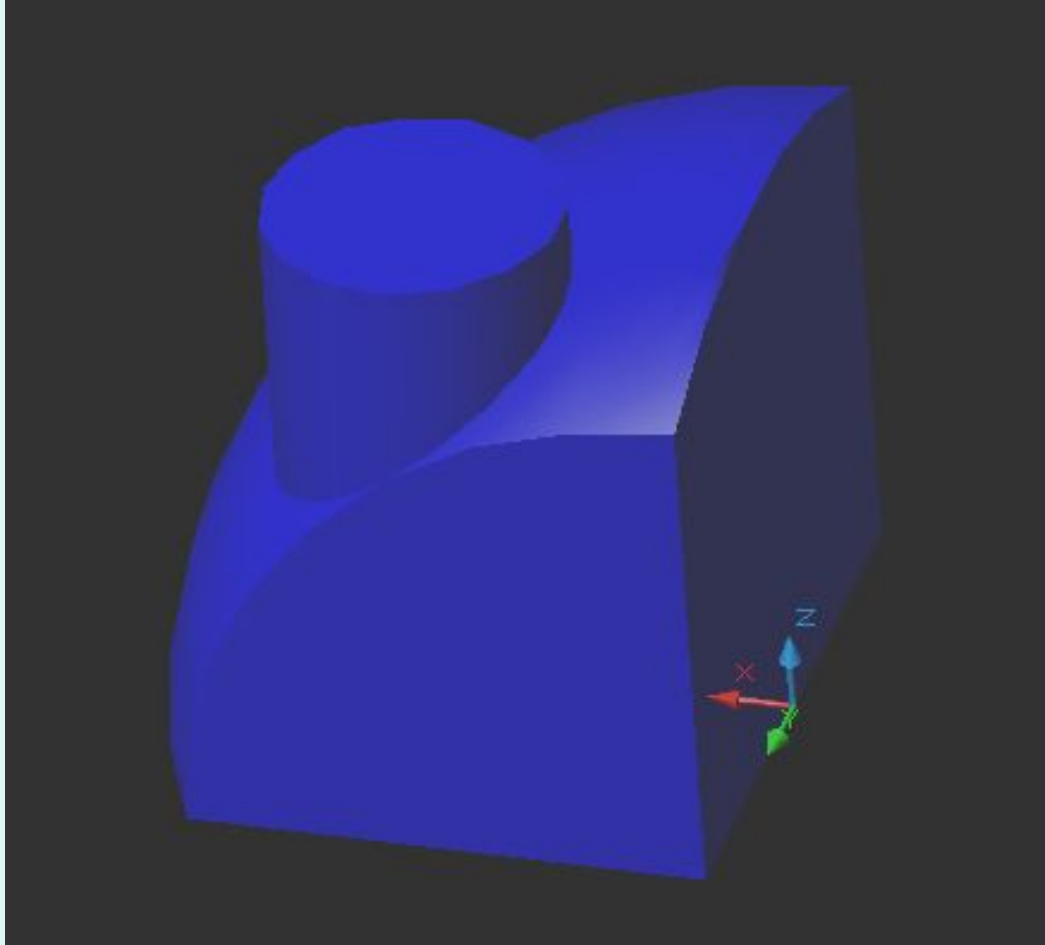
$$O_1A = O_1M_1 = O_1D = 400;$$

$$O_1B = O_1C = 200;$$

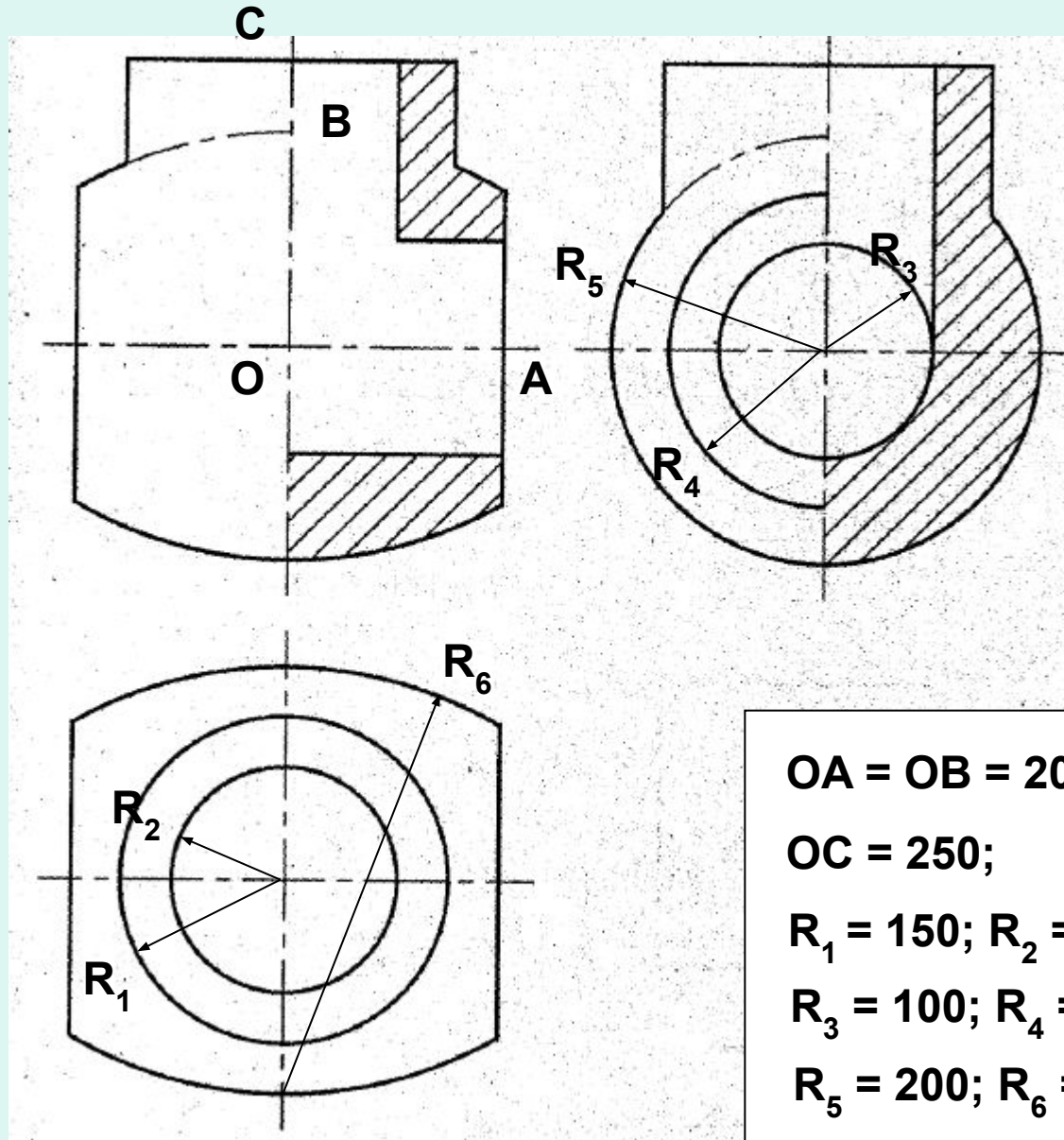
$$O_2P = O_2Q = 100;$$

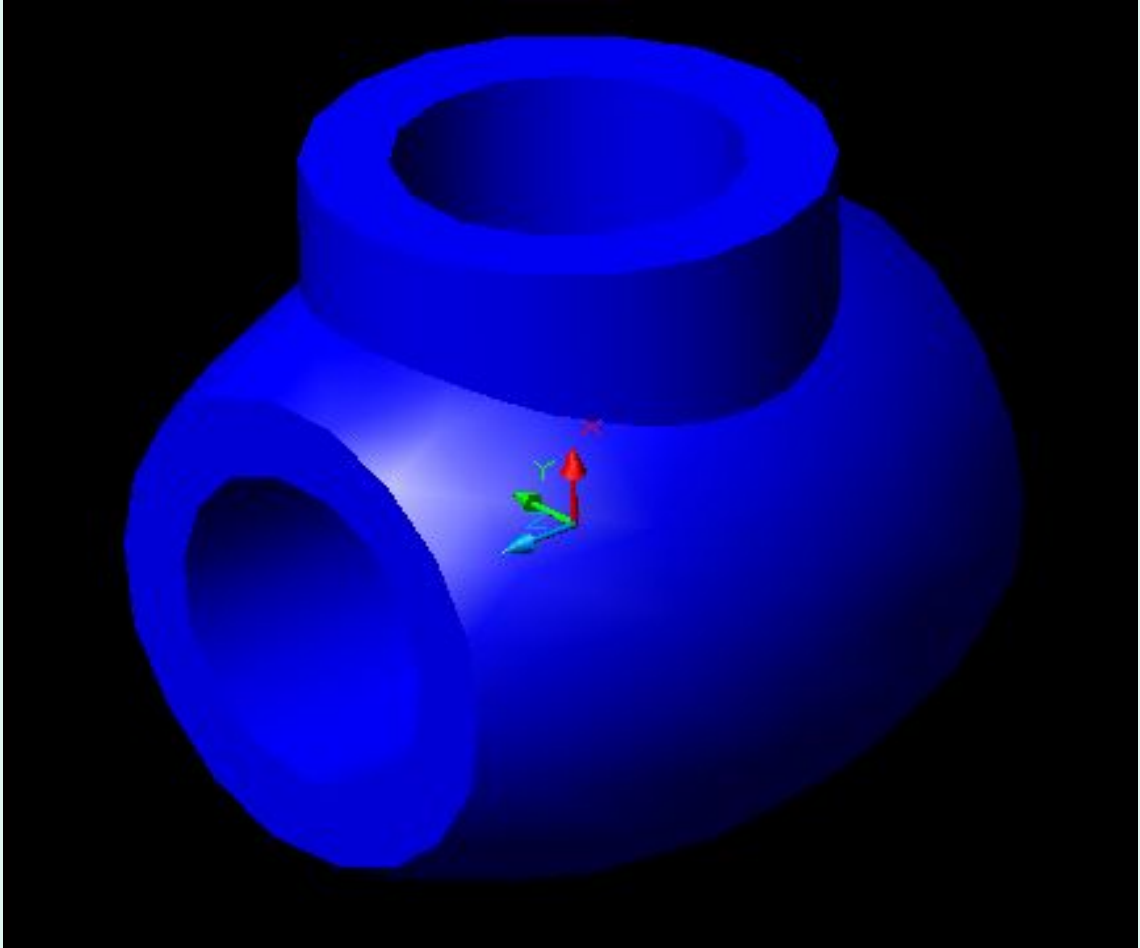
$$O_1Q = M_1Q = 200;$$

$$KL = RS = 430;$$

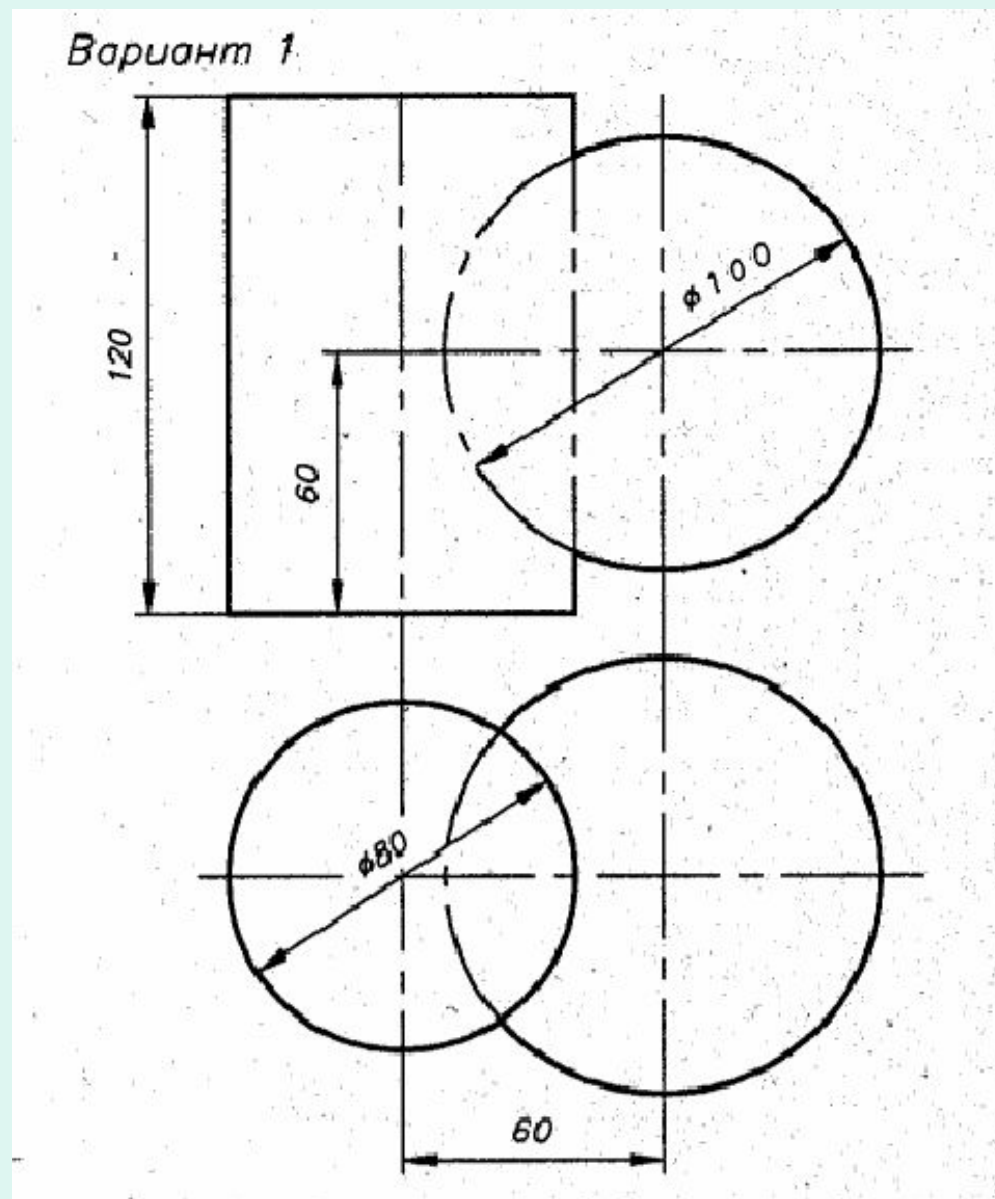


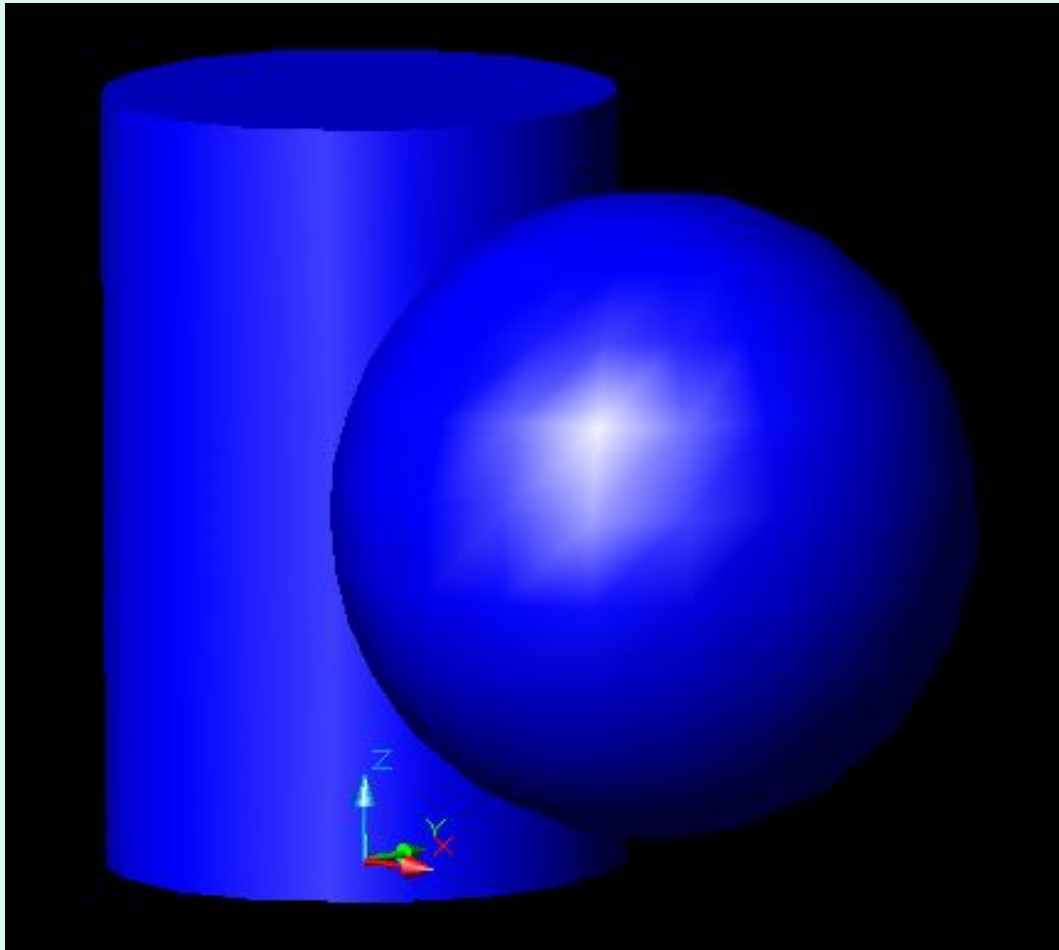
6 тапсырма



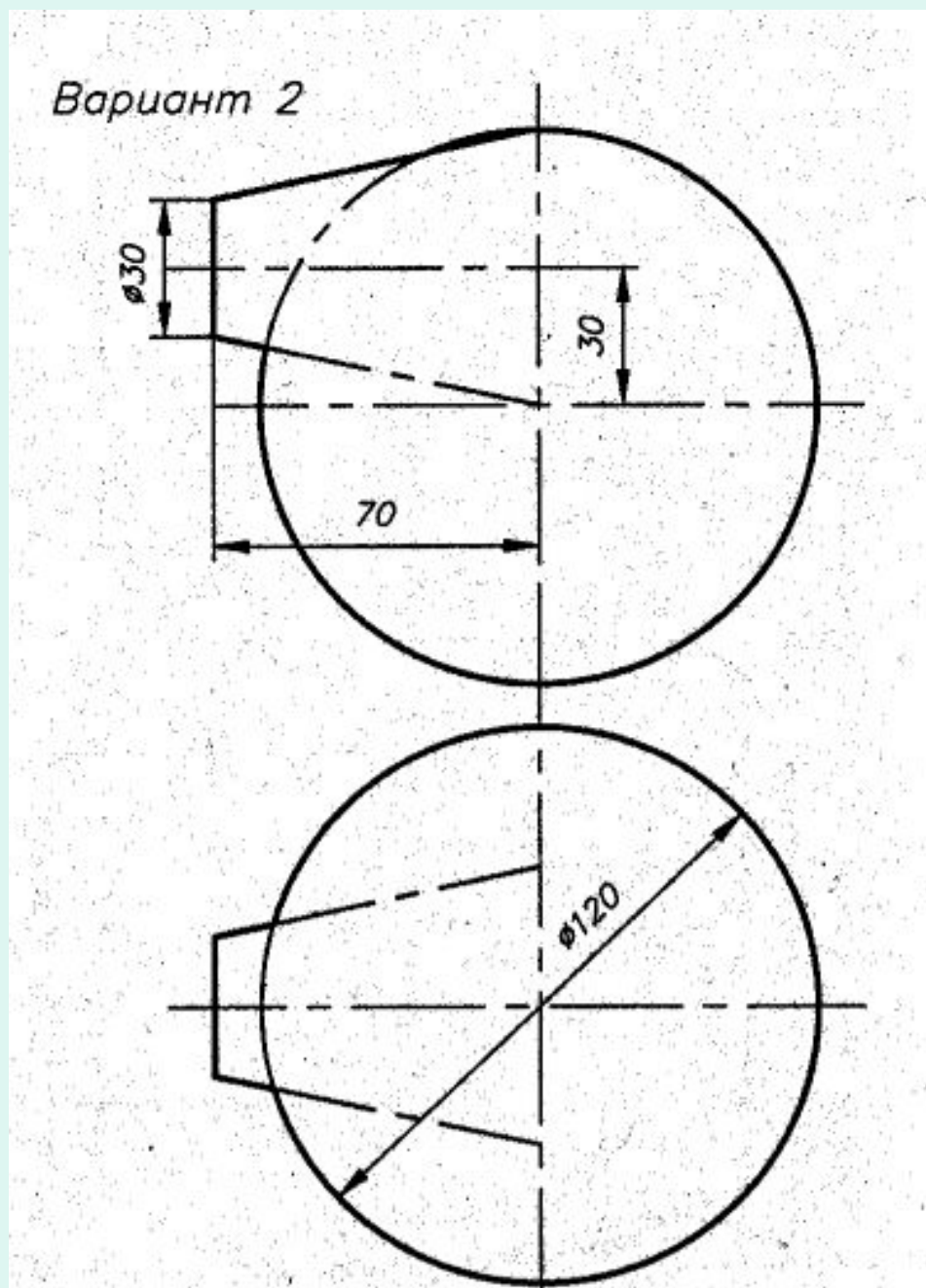


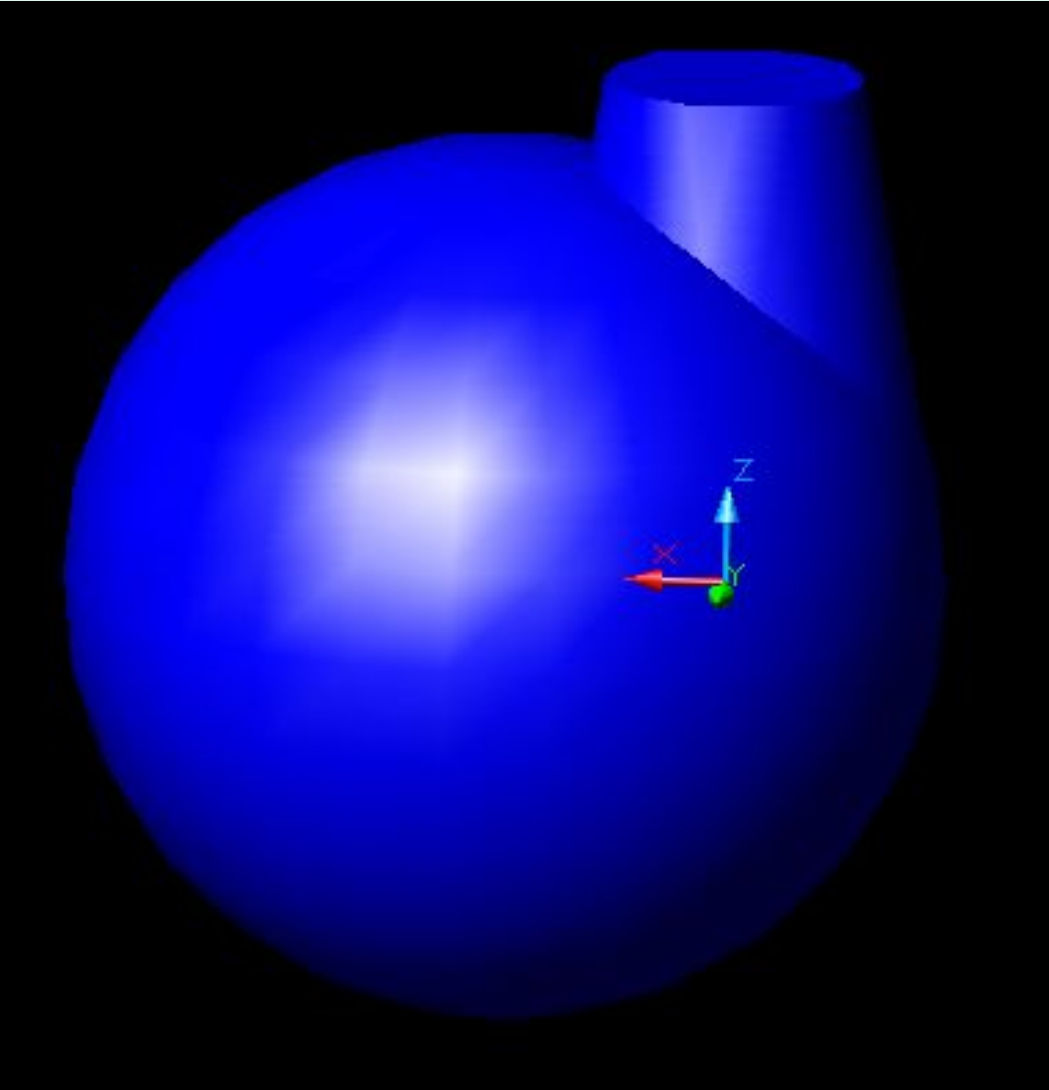
7 тапсырма



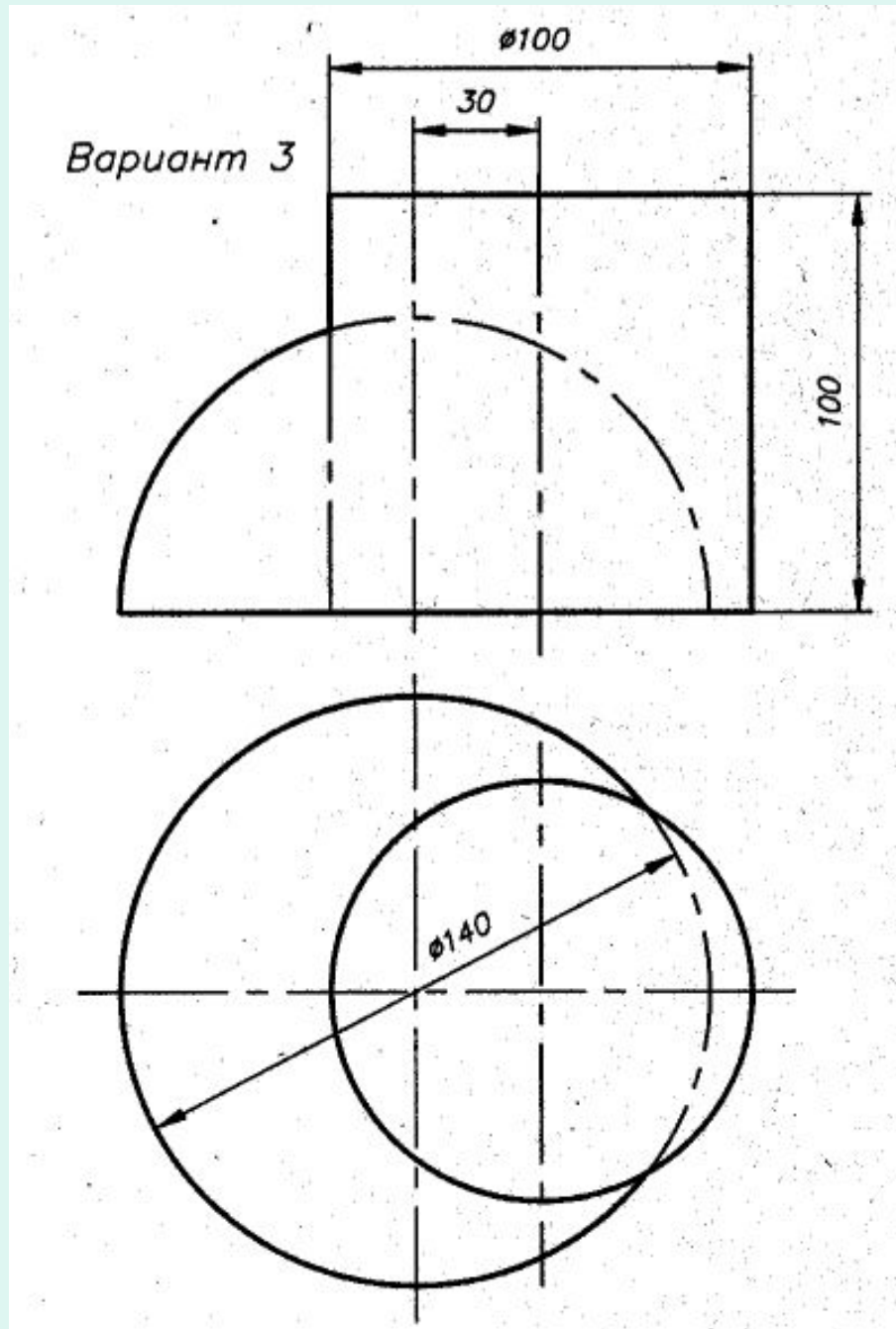


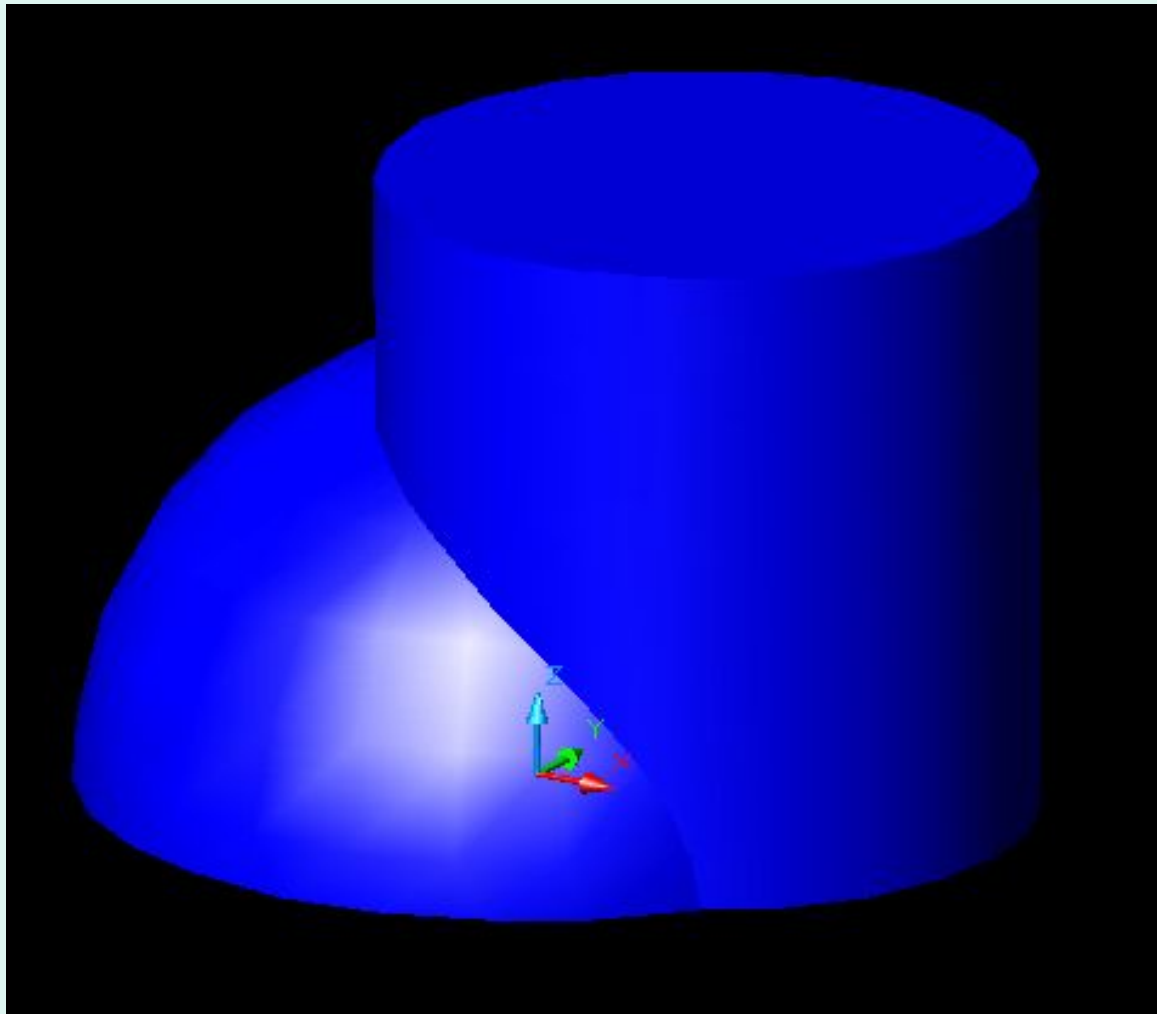
8 тапсырма



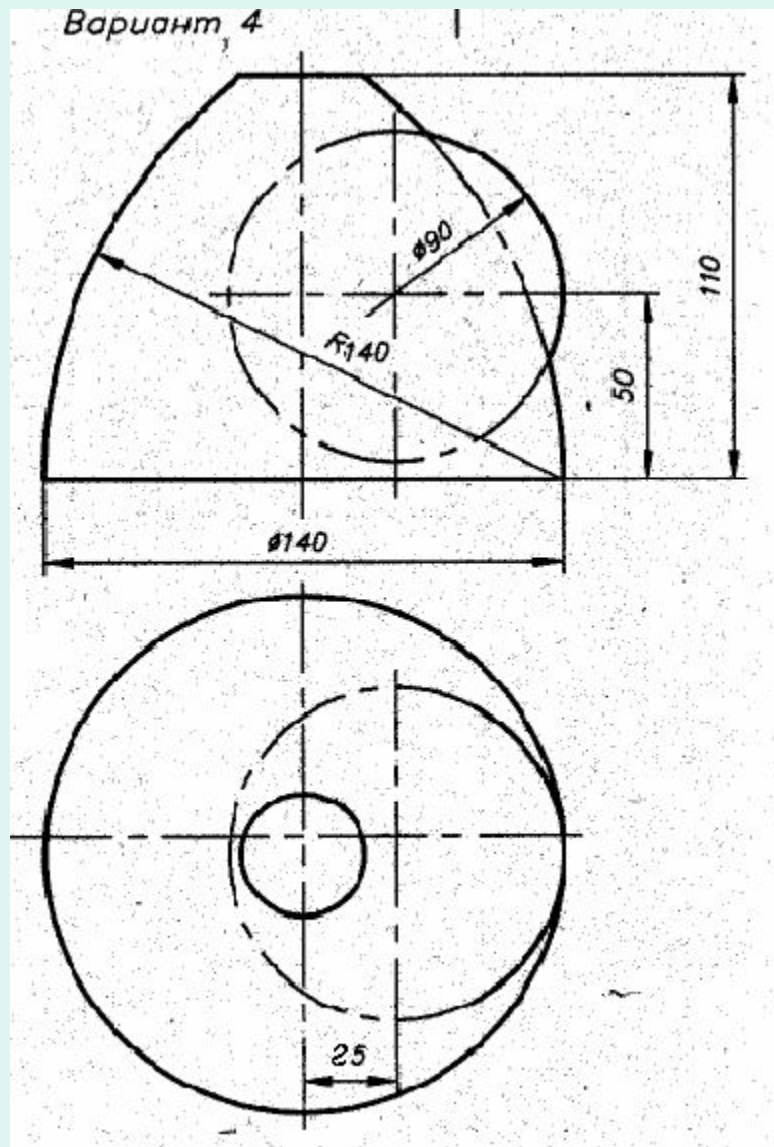


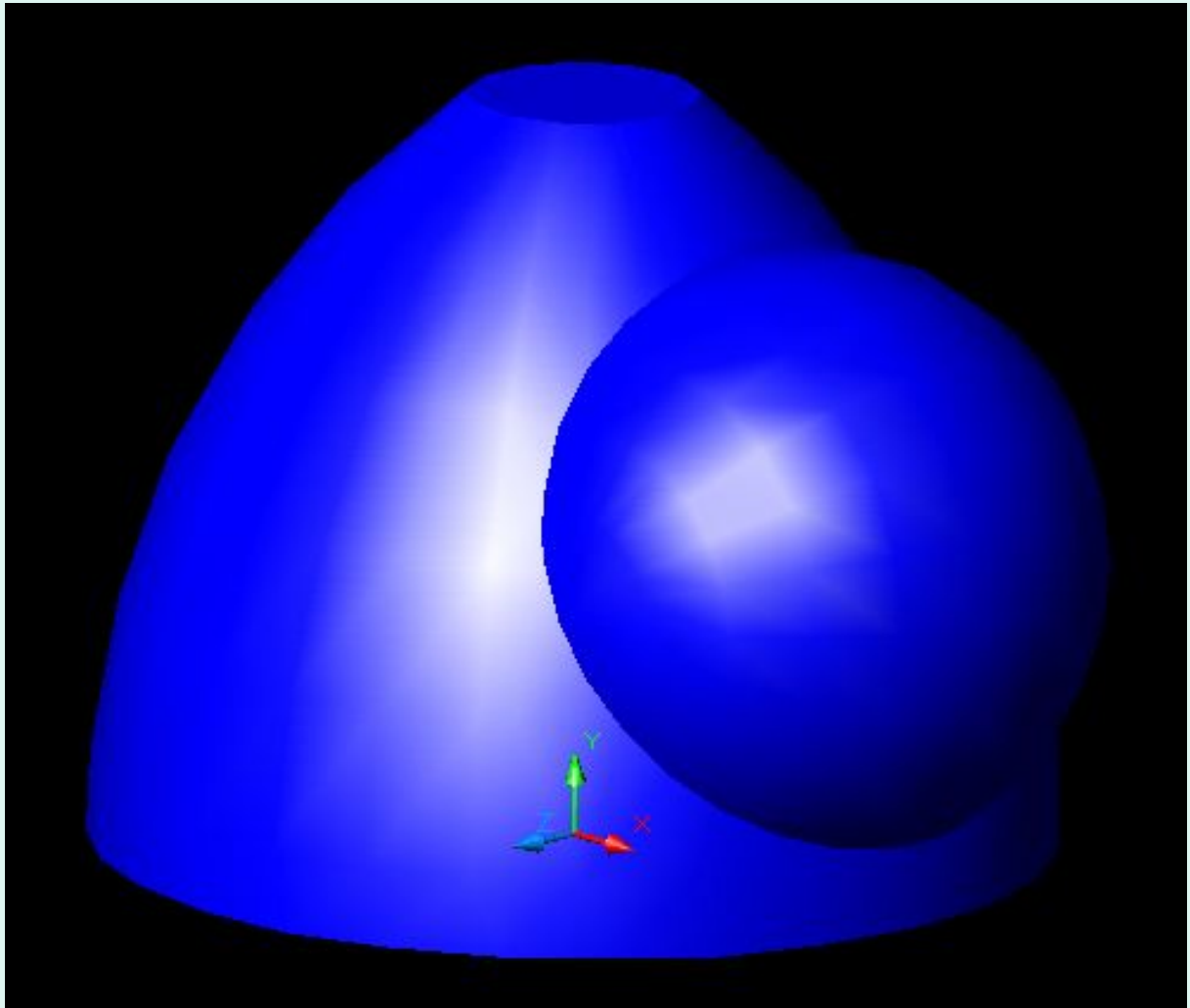
9 тапсырма



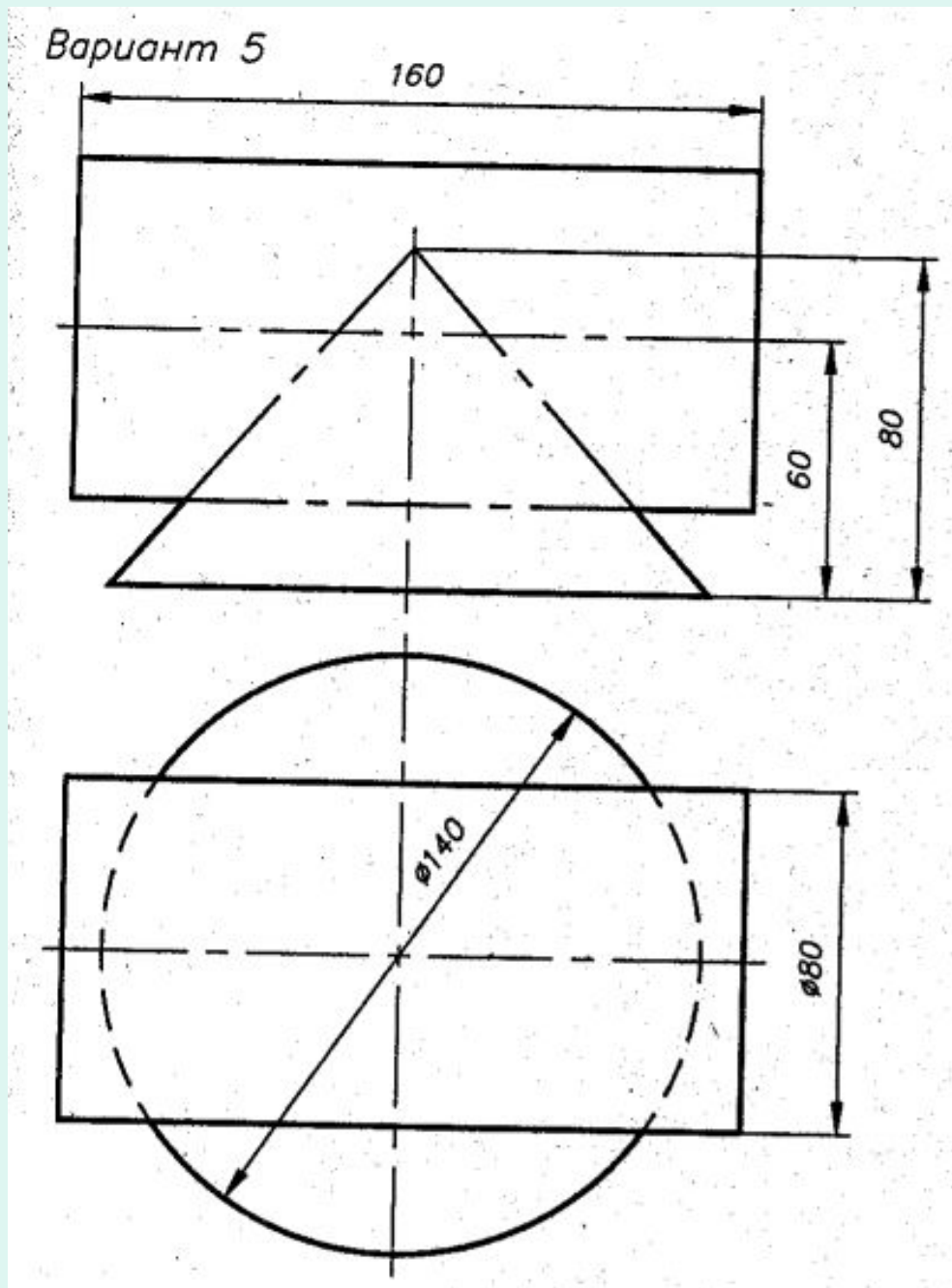


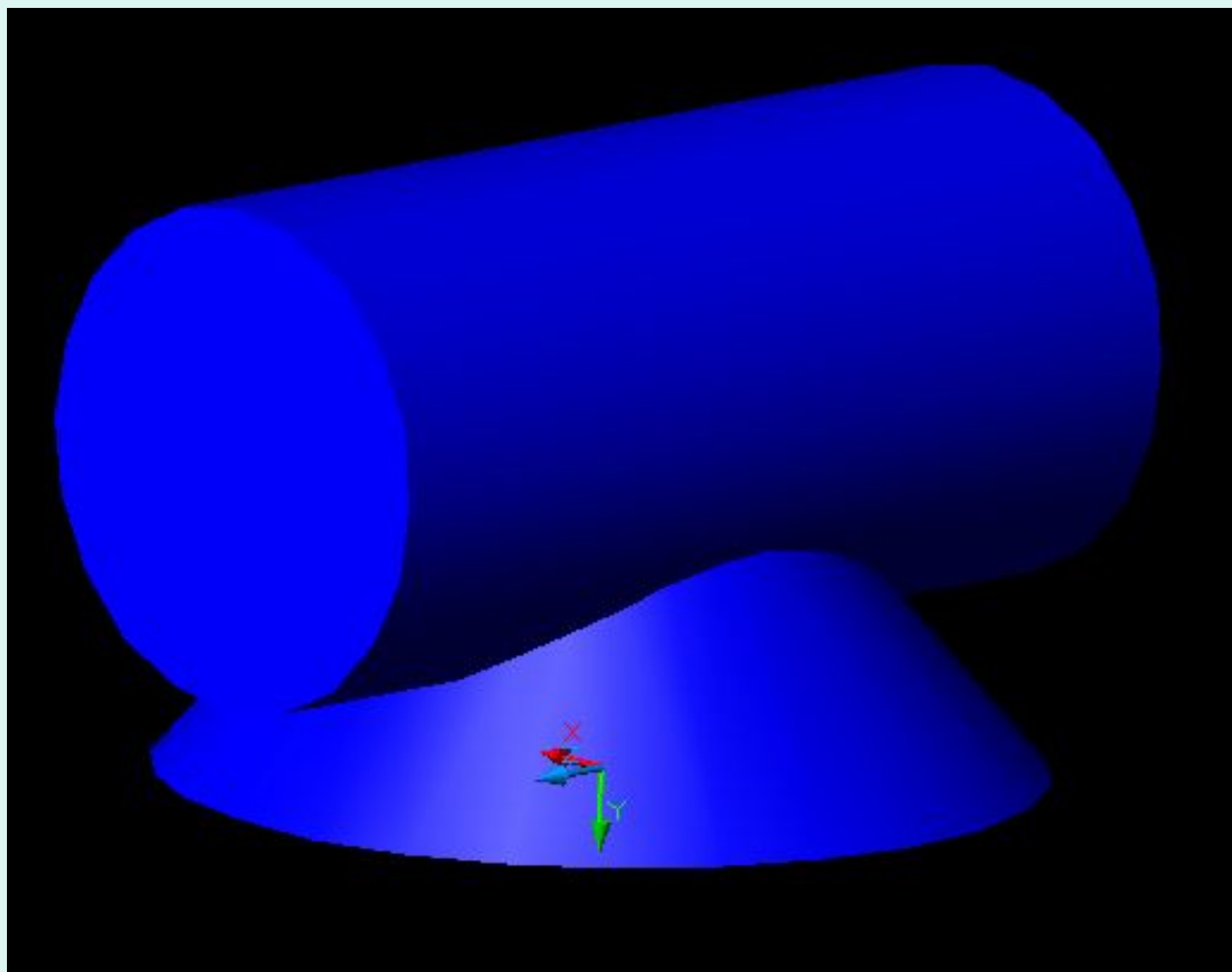
10 тапсырма



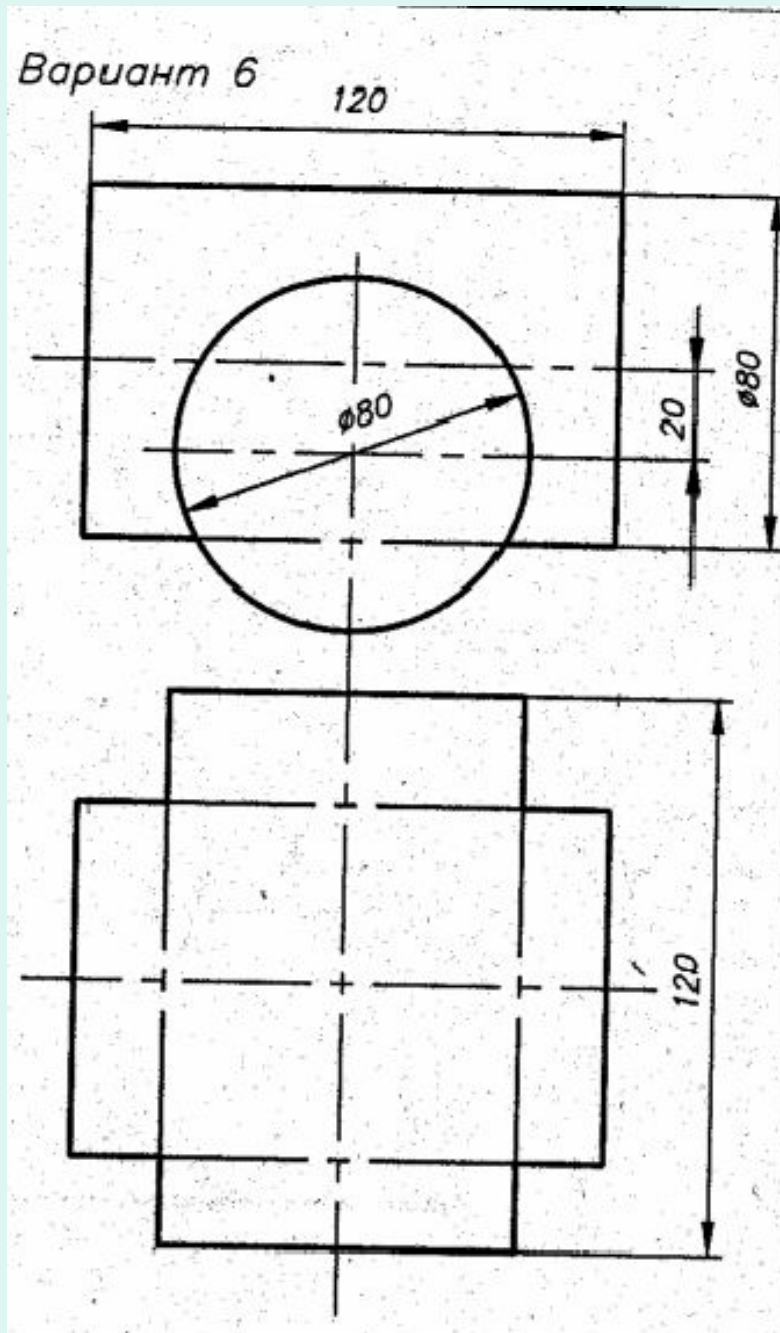


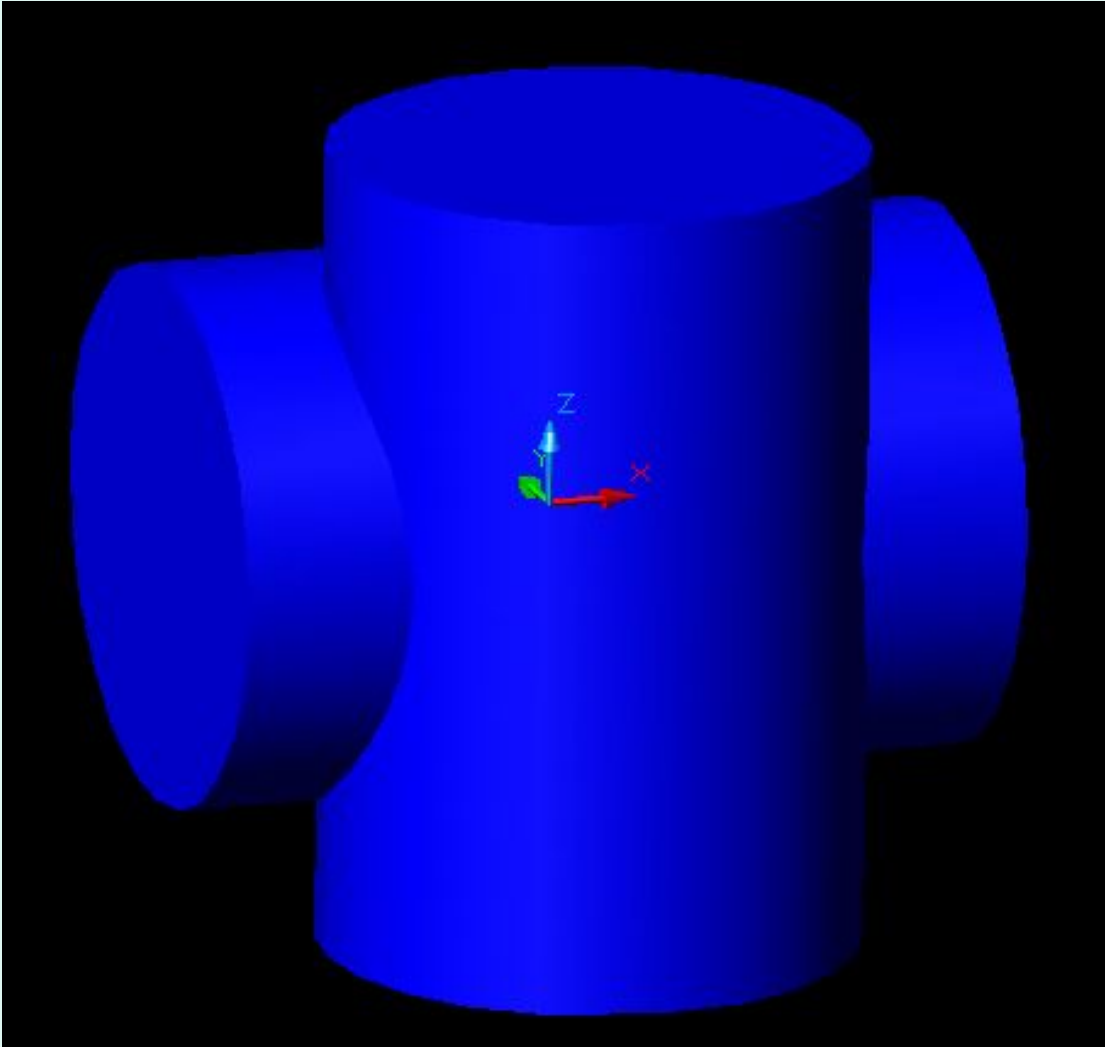
11 тапсырма



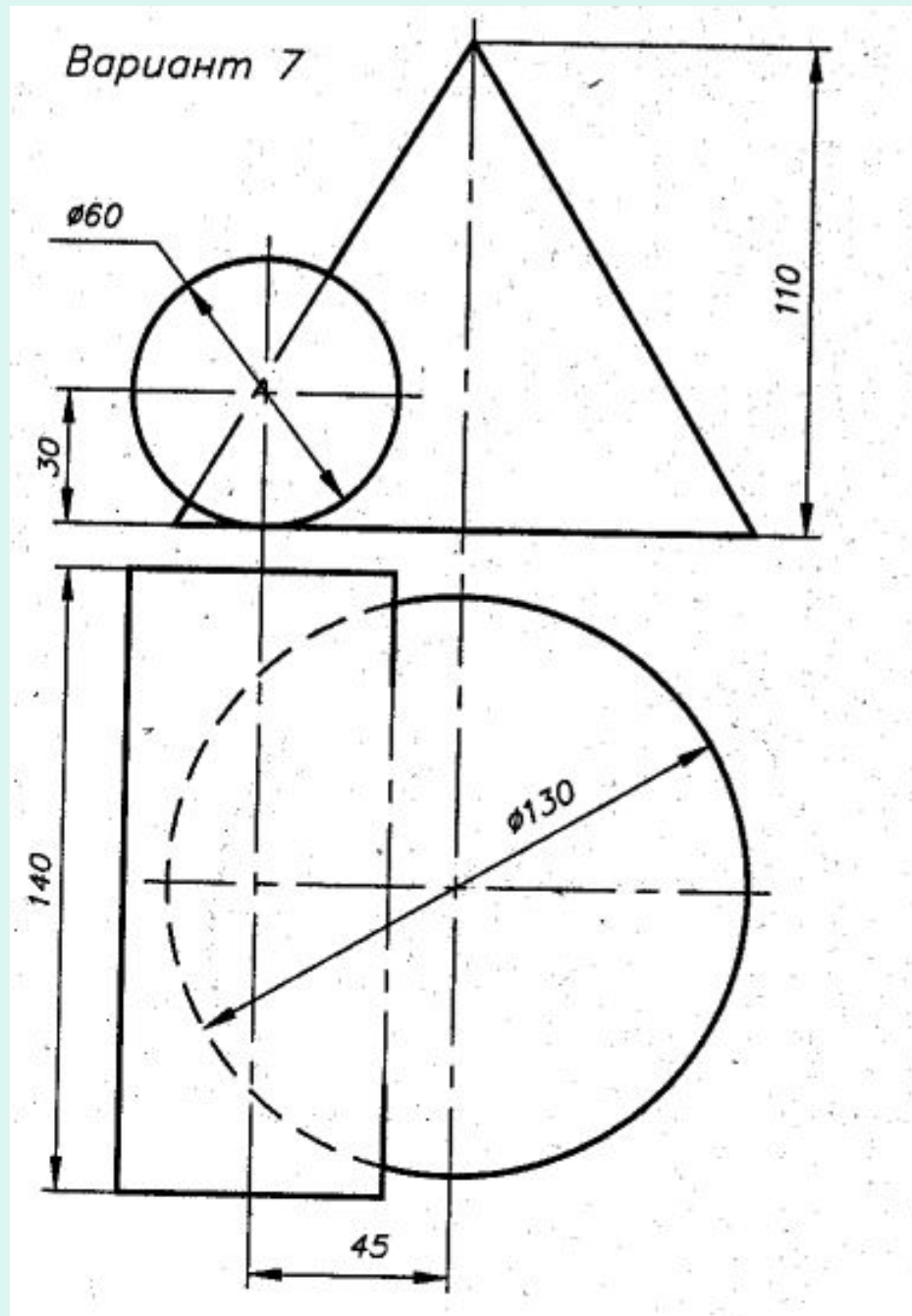


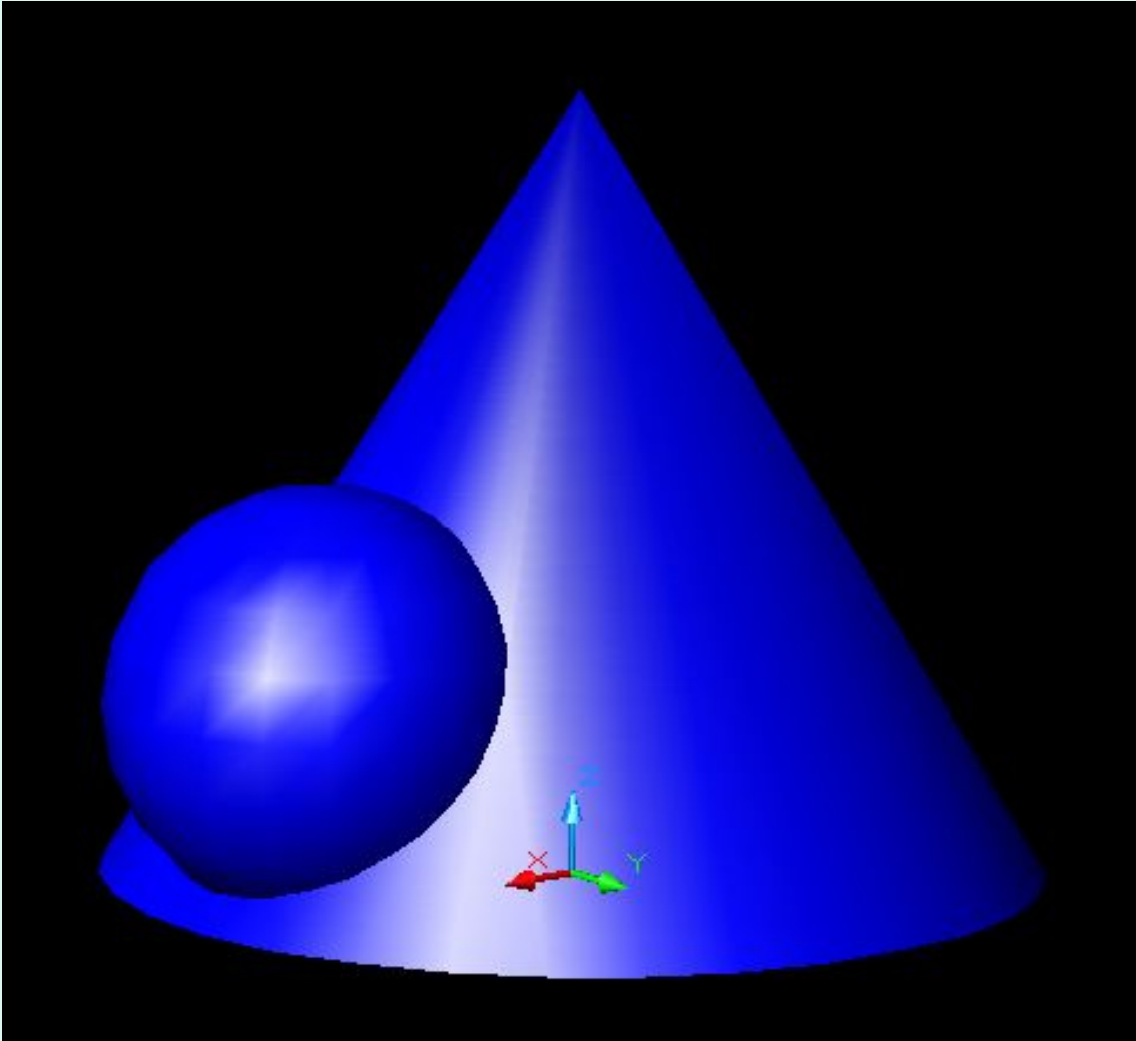
12 тапсырма



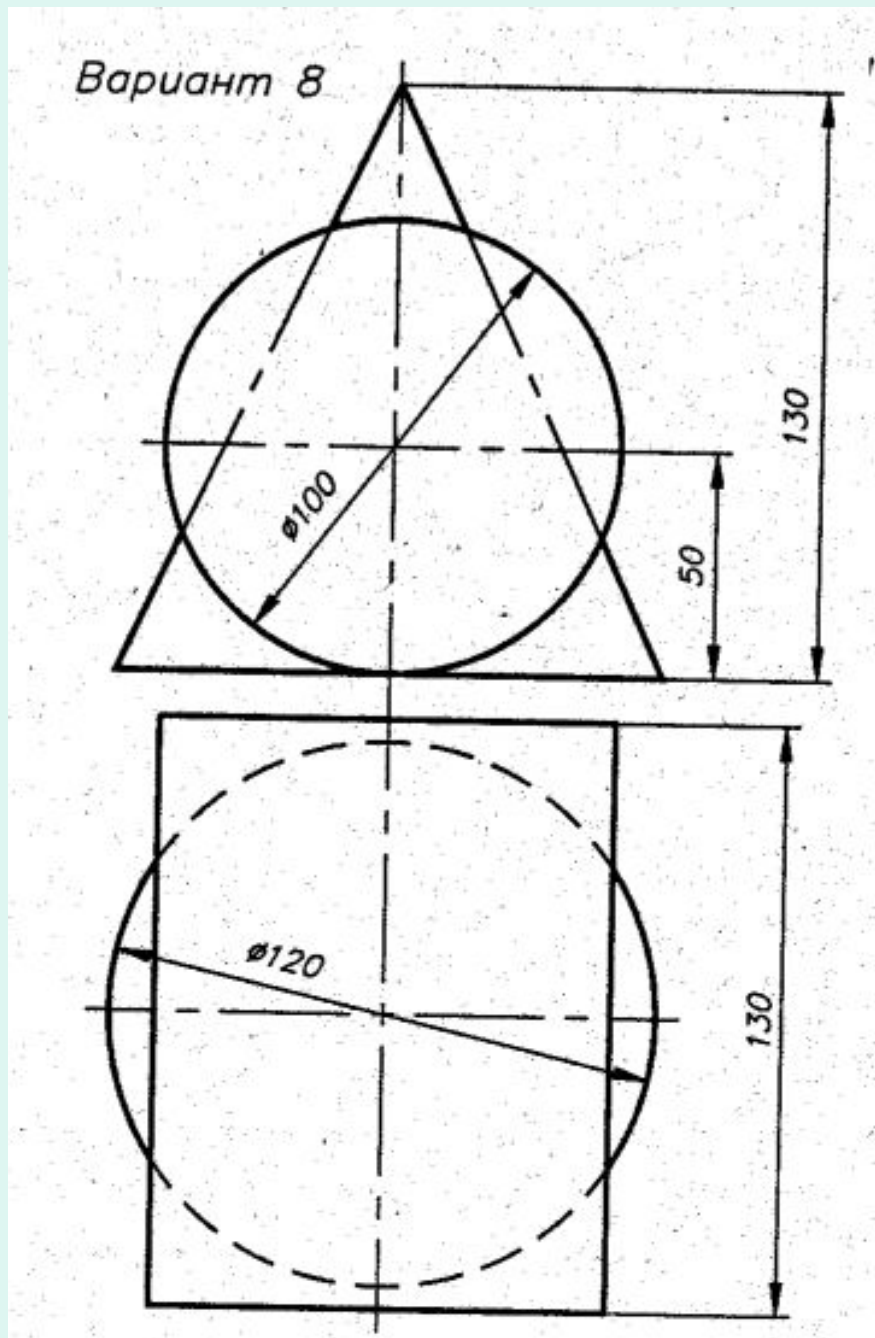


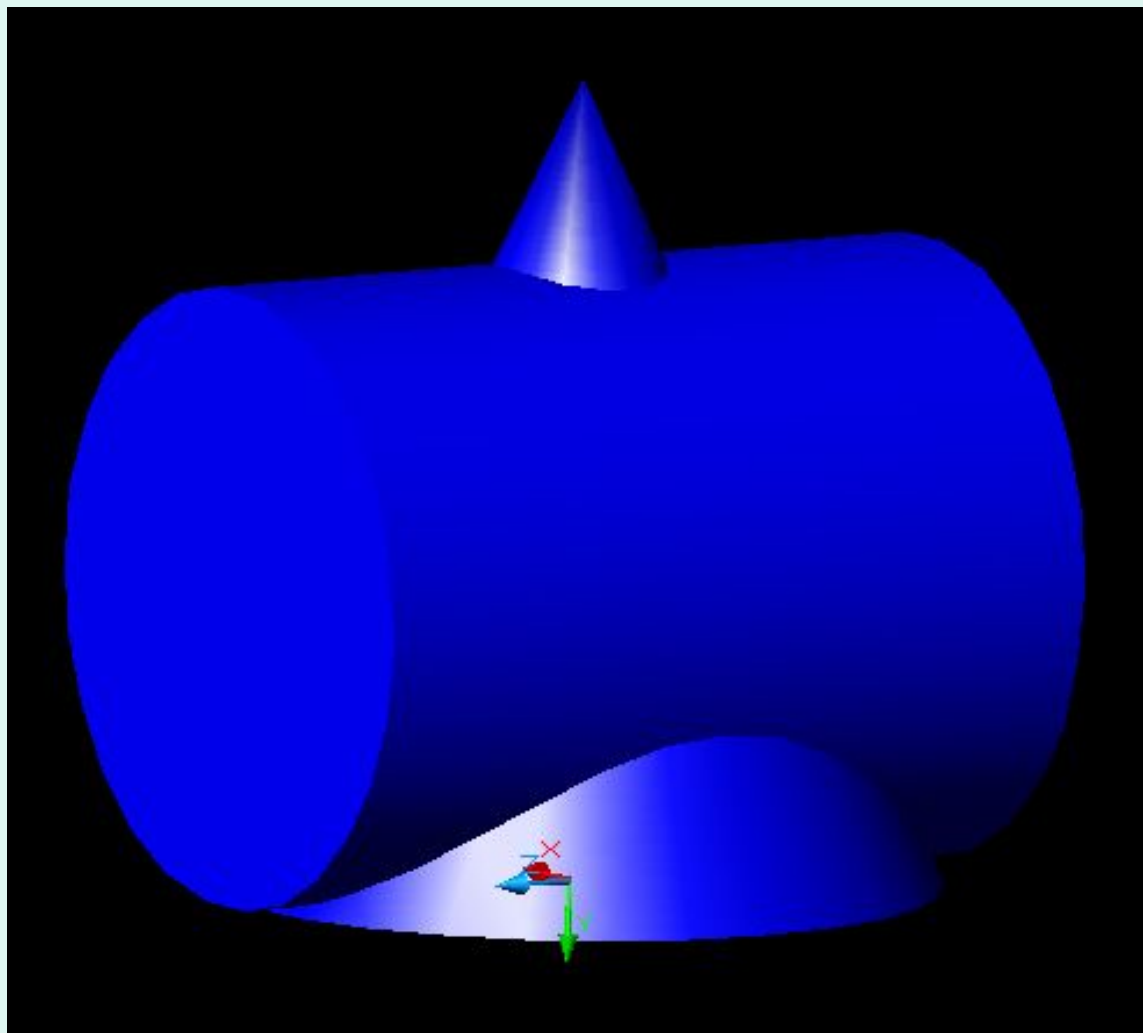
13 тапсырма



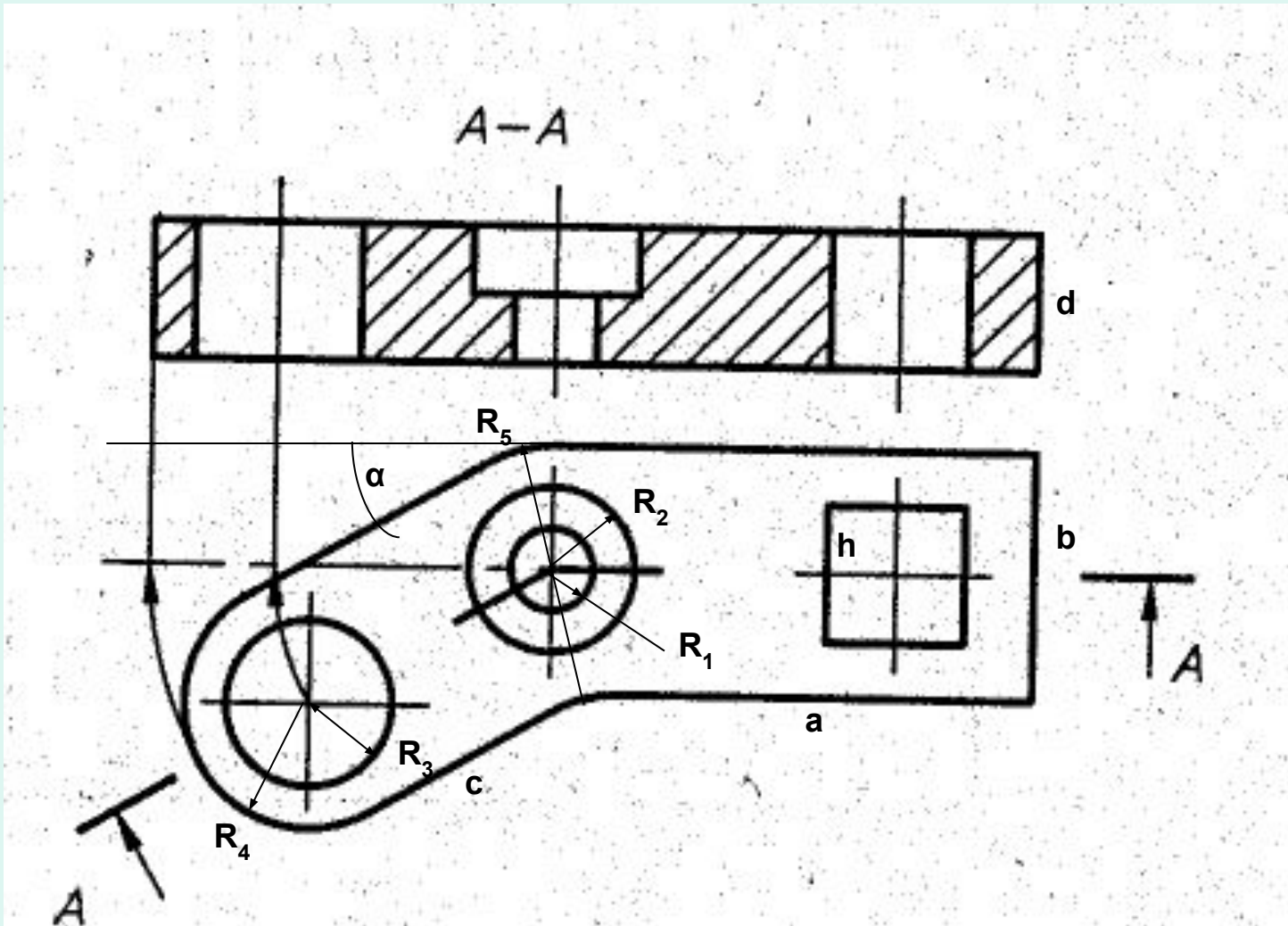


14 тапсырма





15 тапсырма



$$a = 300$$

$$b = 200$$

$$c = 180$$

$$d = 100$$

$$h = 120$$

$$R_1 = 30$$

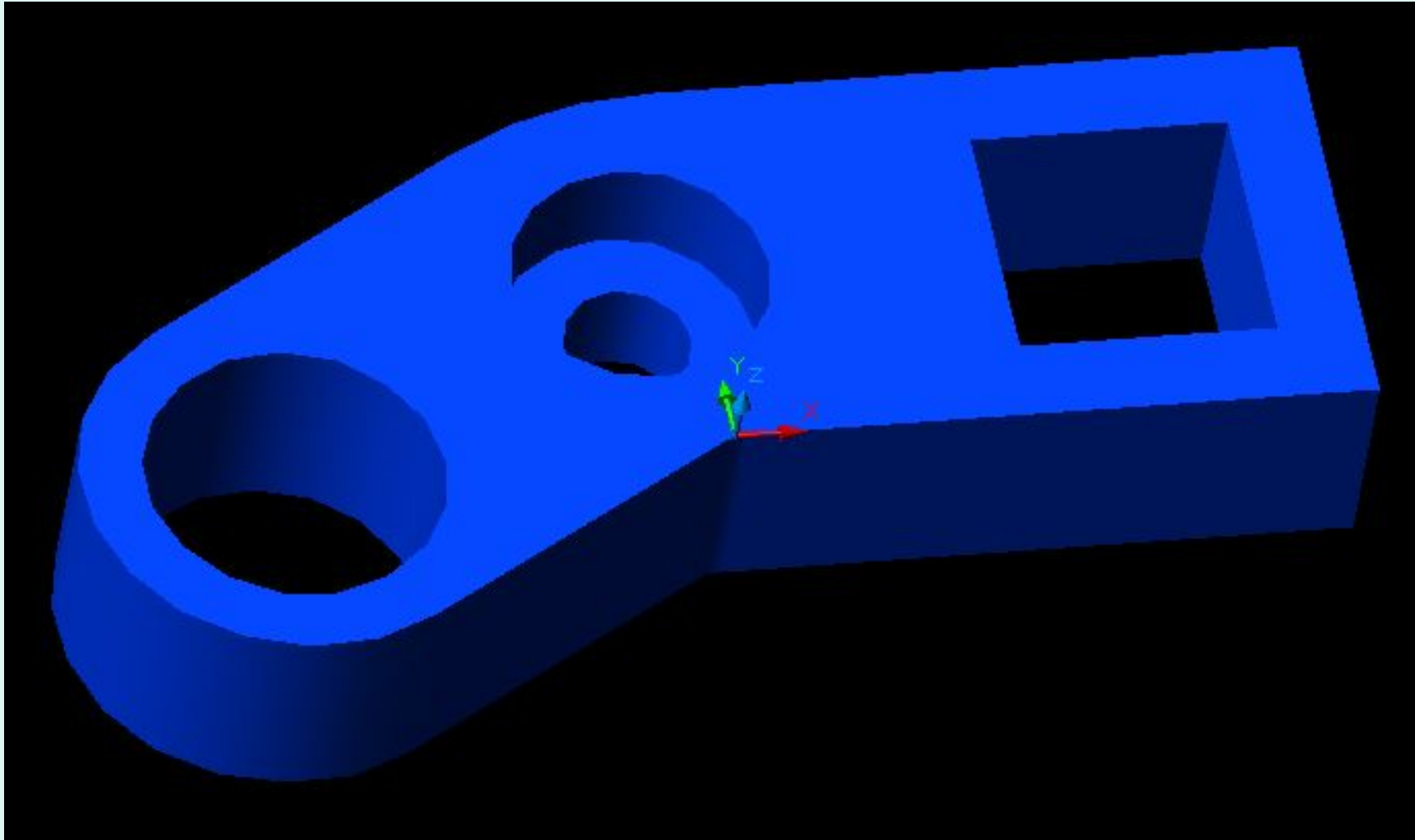
$$R_2 = 60$$

$$R_3 = 70$$

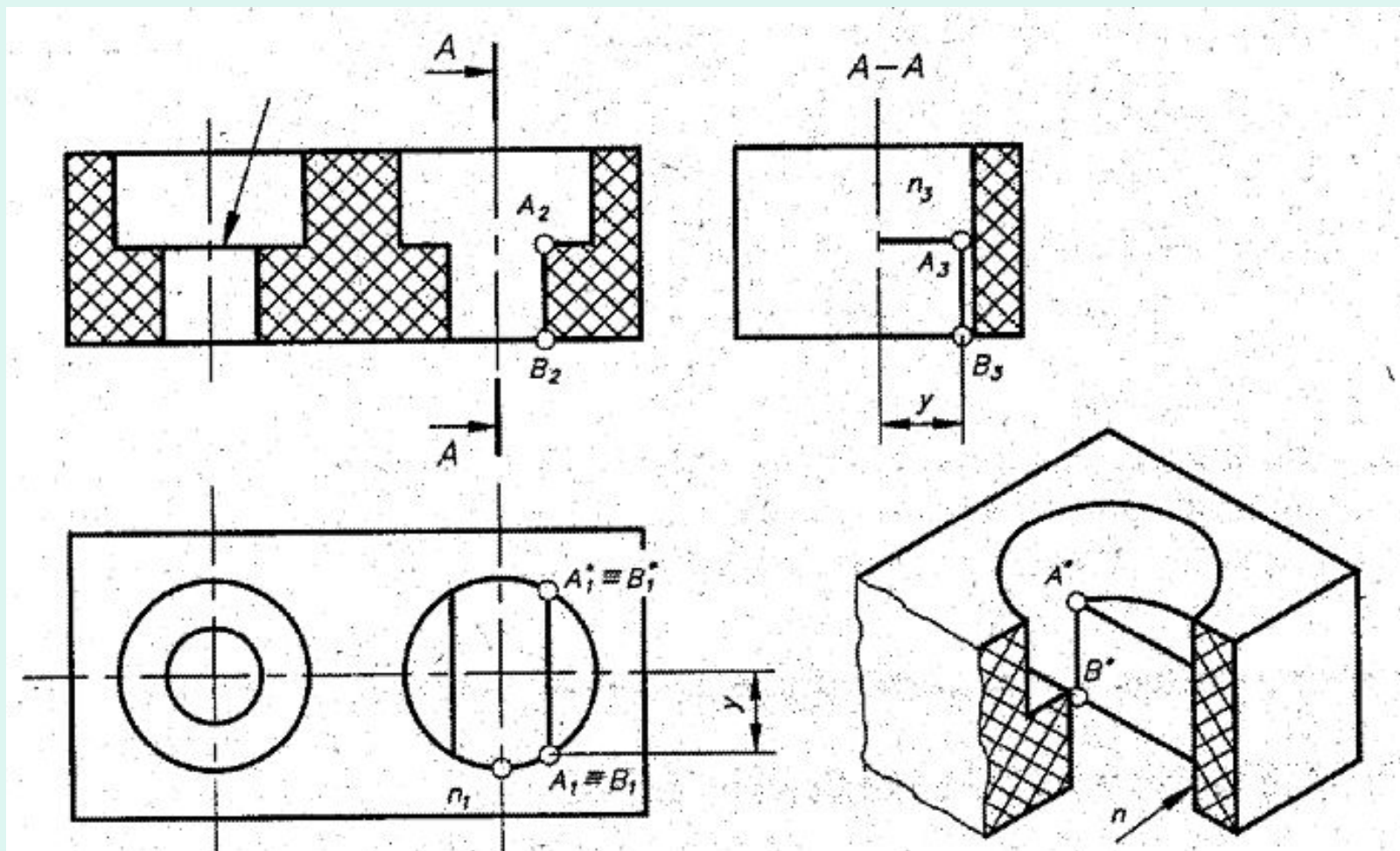
$$R_4 = 100$$

$$R_5 = 200$$

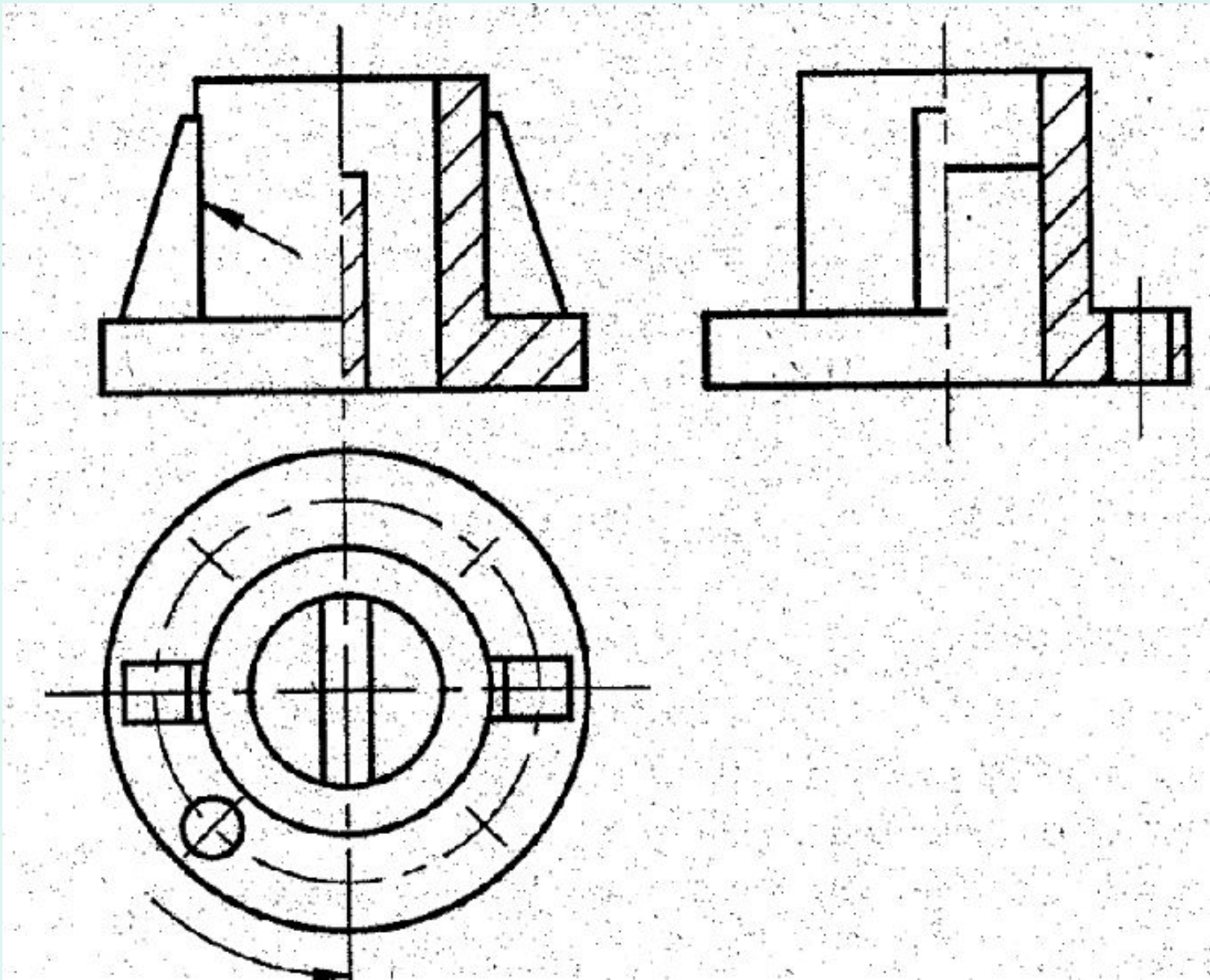
$$\alpha = 30^\circ$$



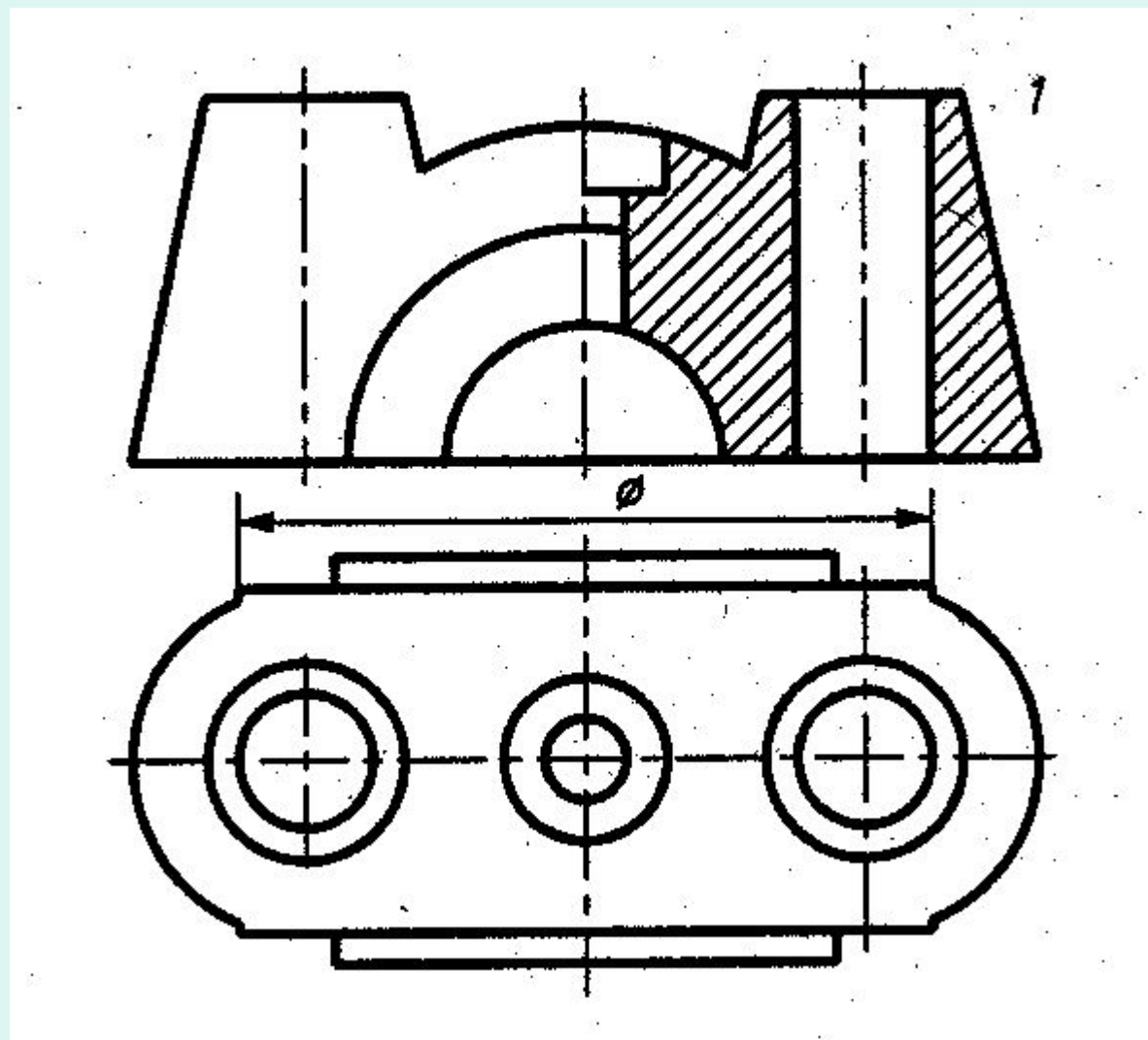
16 тапсырма



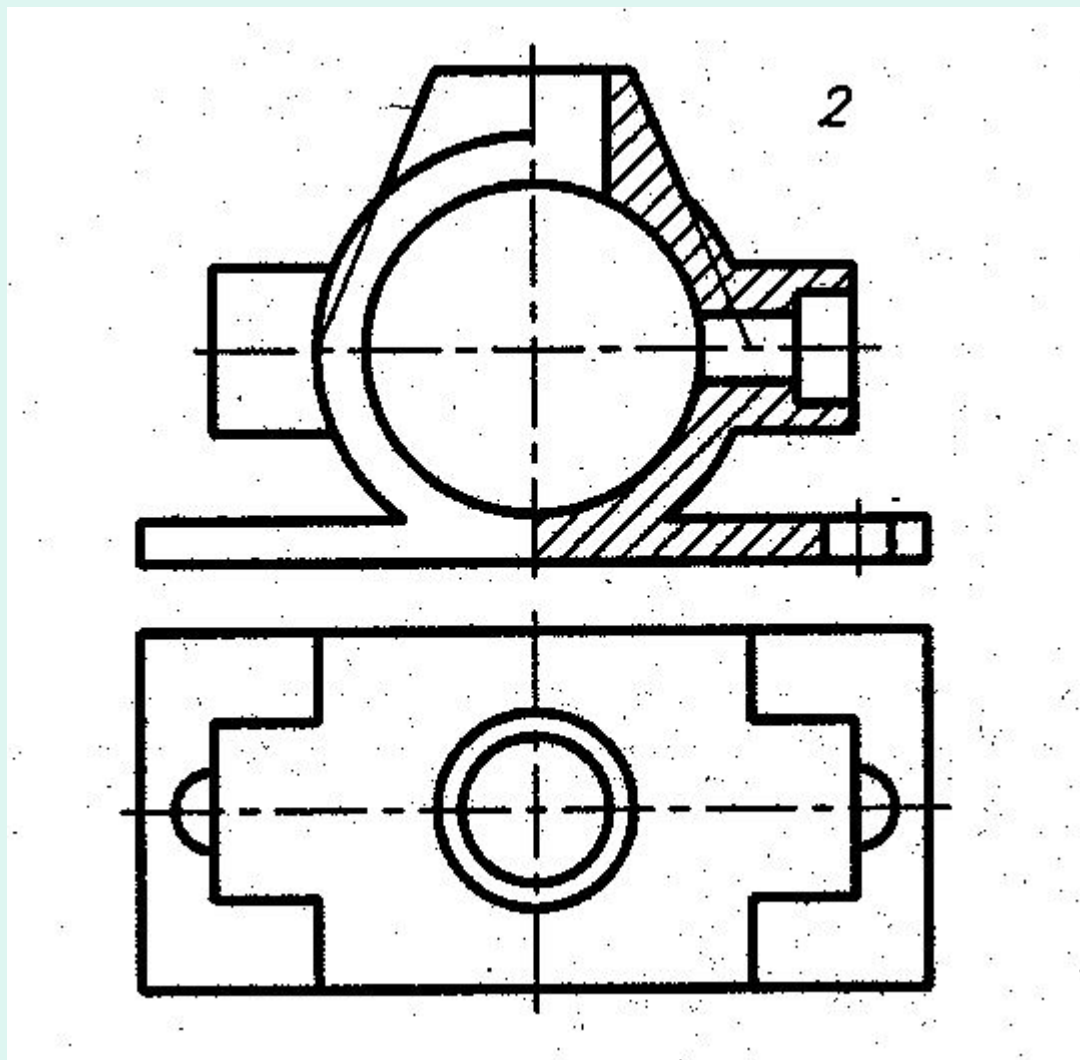
17 тапсырма



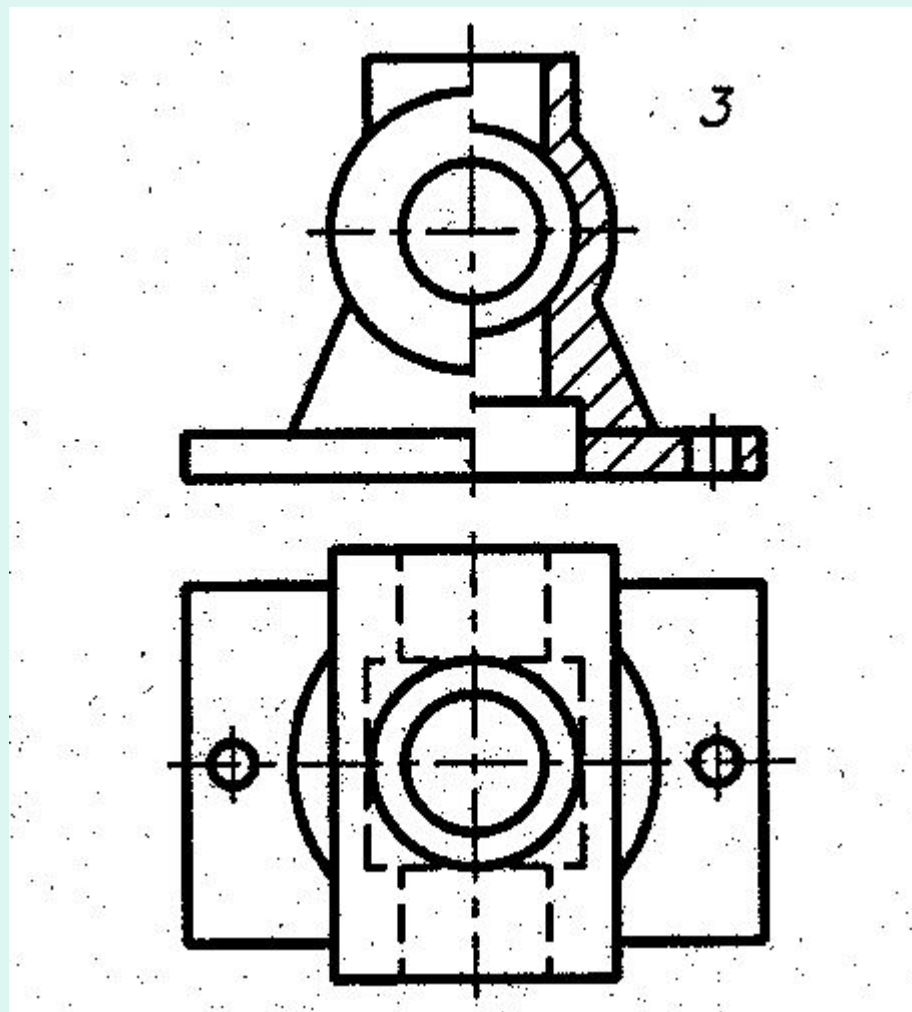
18 тапсырма



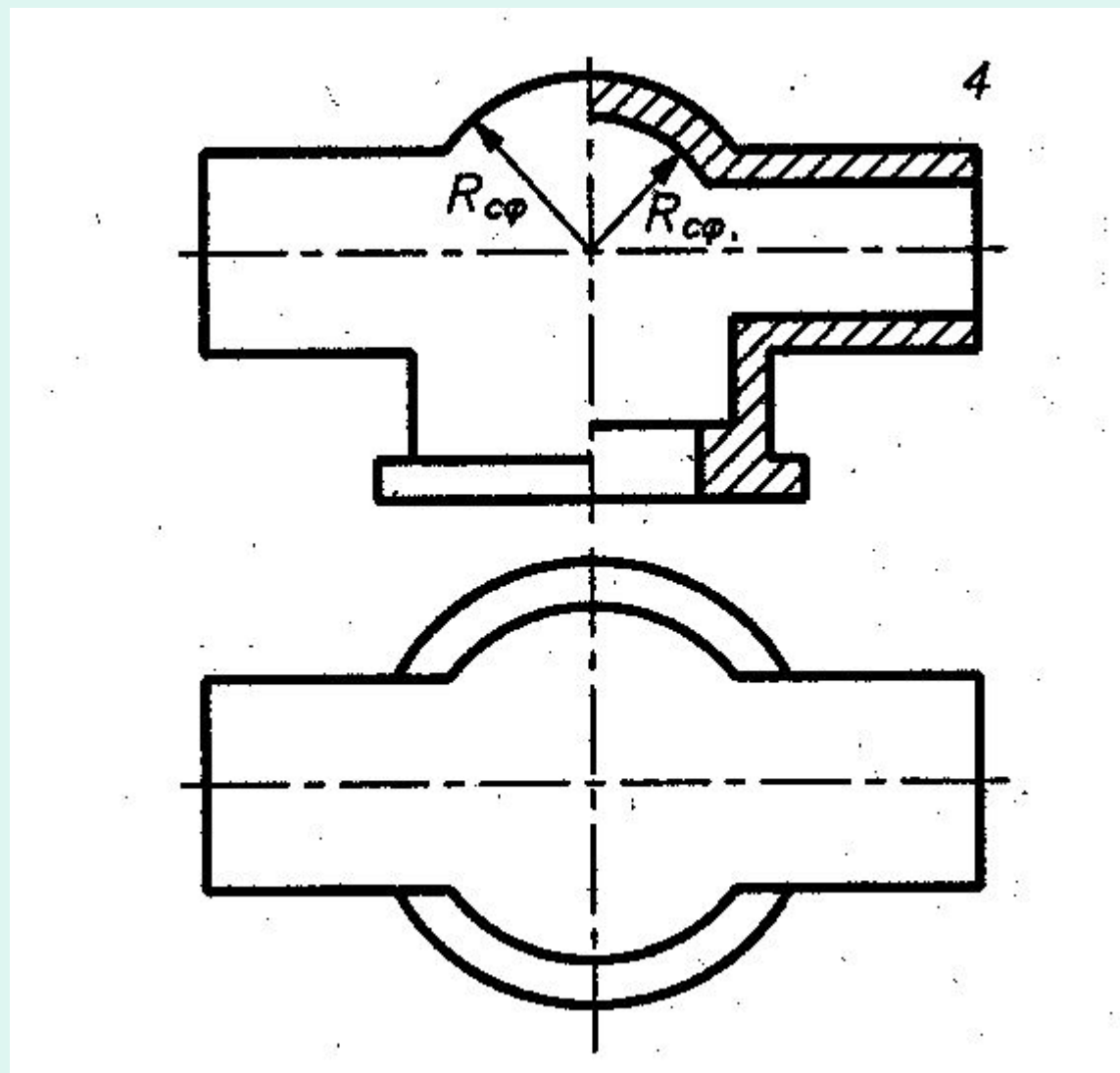
19 тапсырма



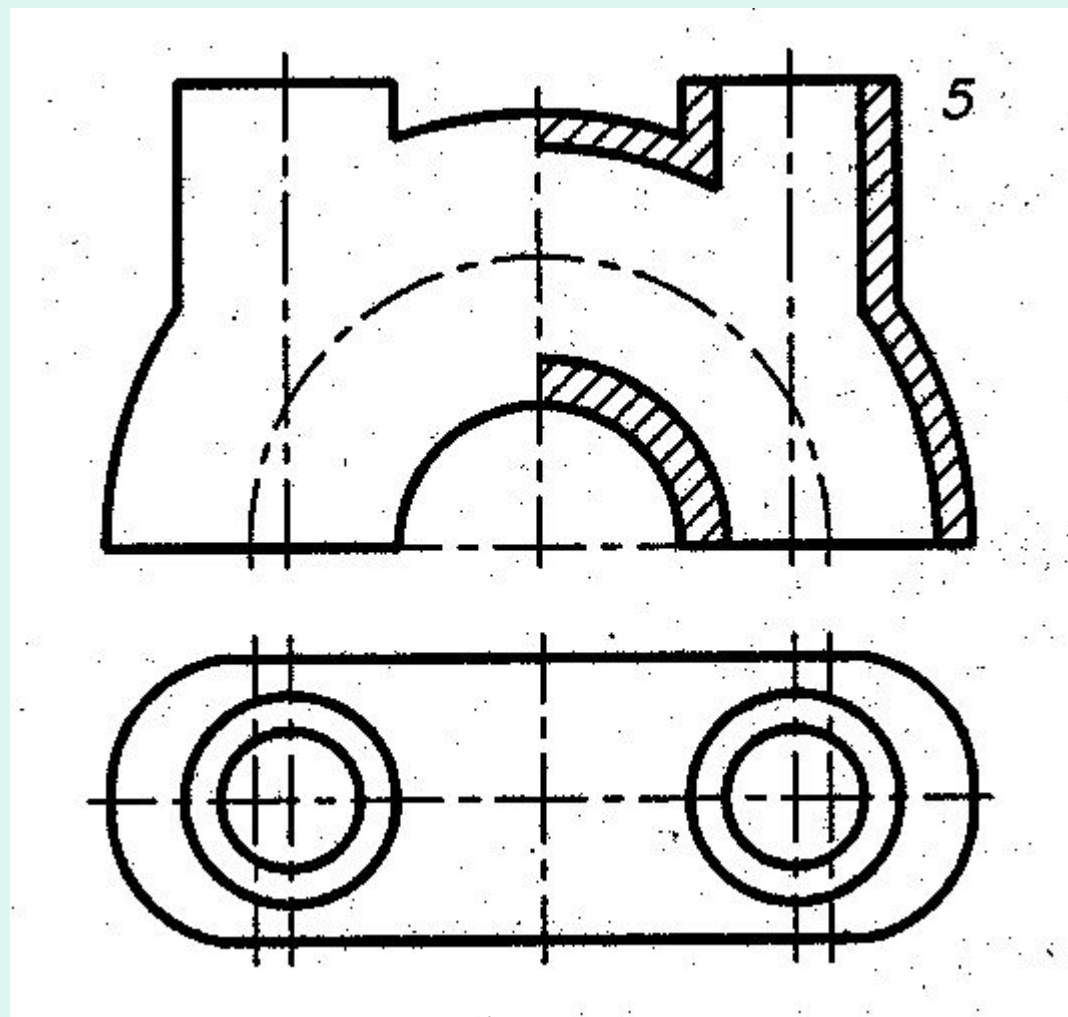
20 тапсырма



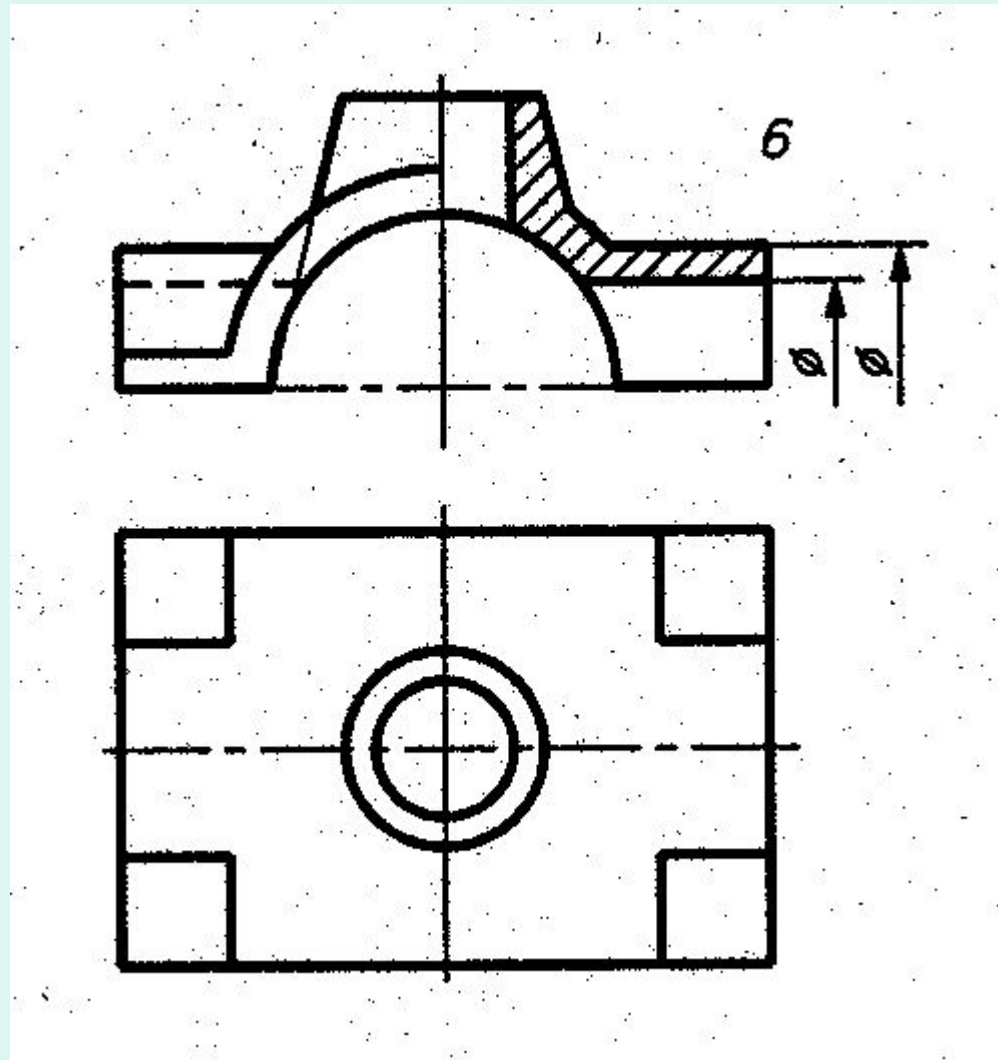
21 тапсырма



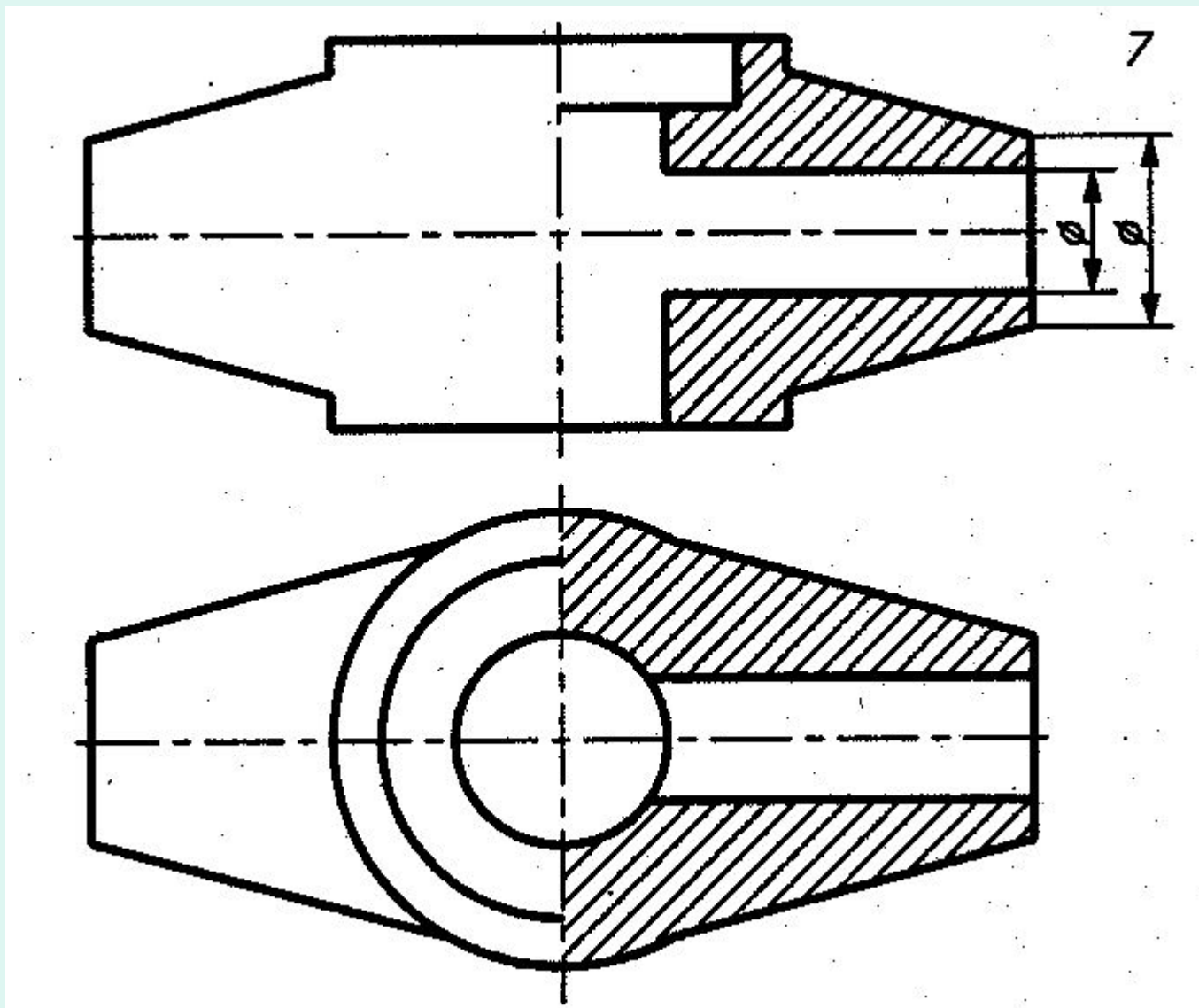
22 тапсырма



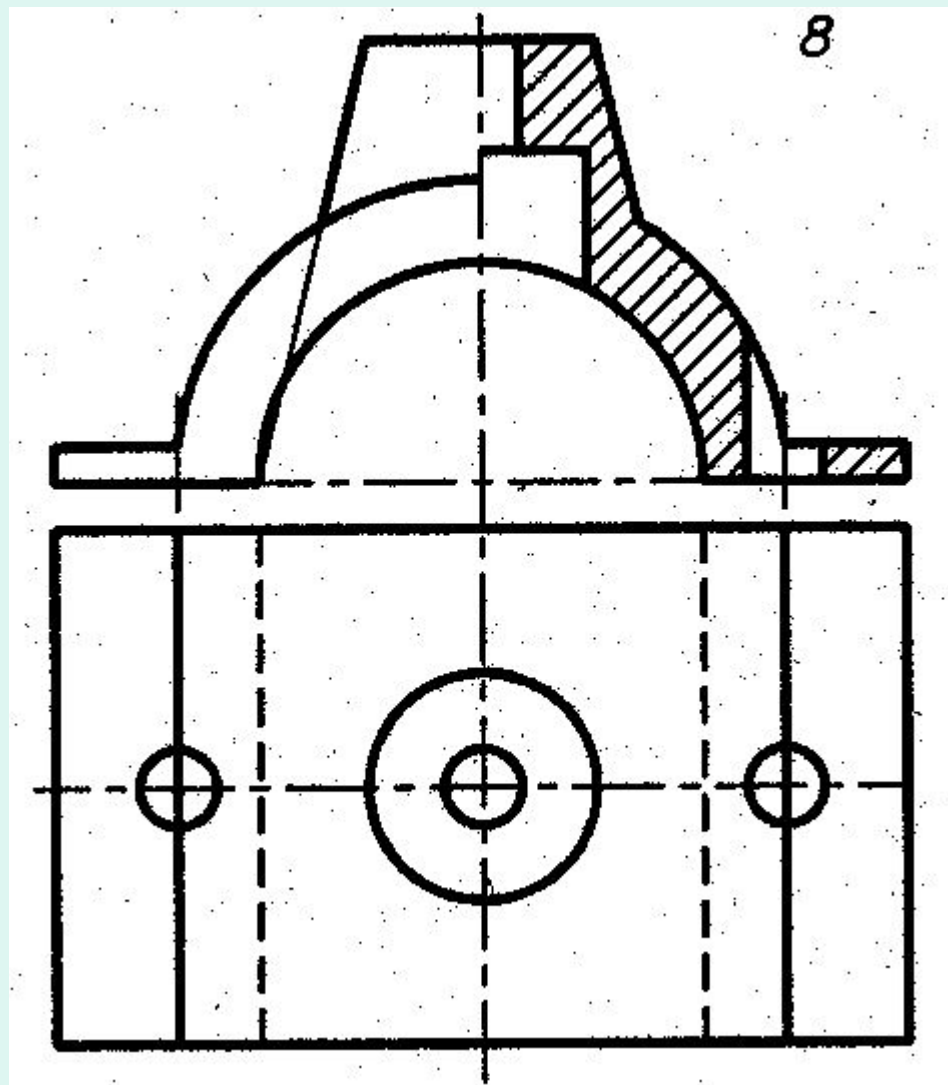
23 тапсырма



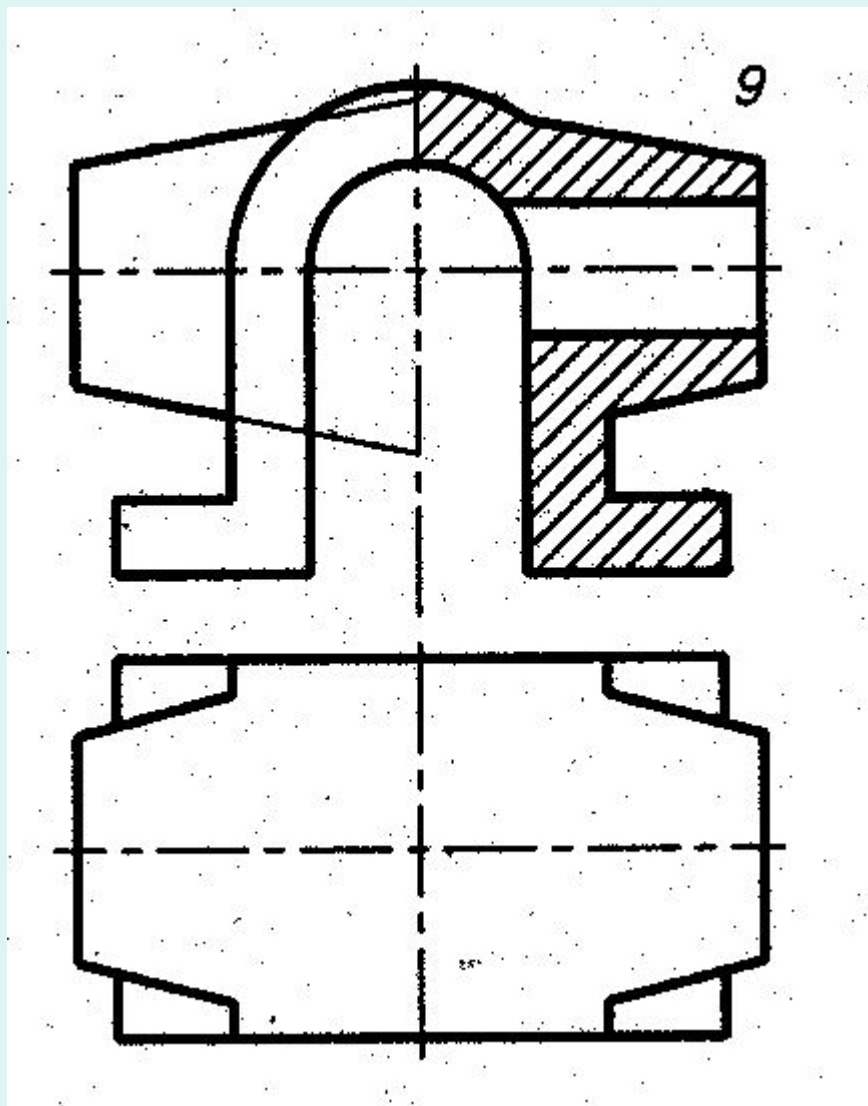
24 тапсырма



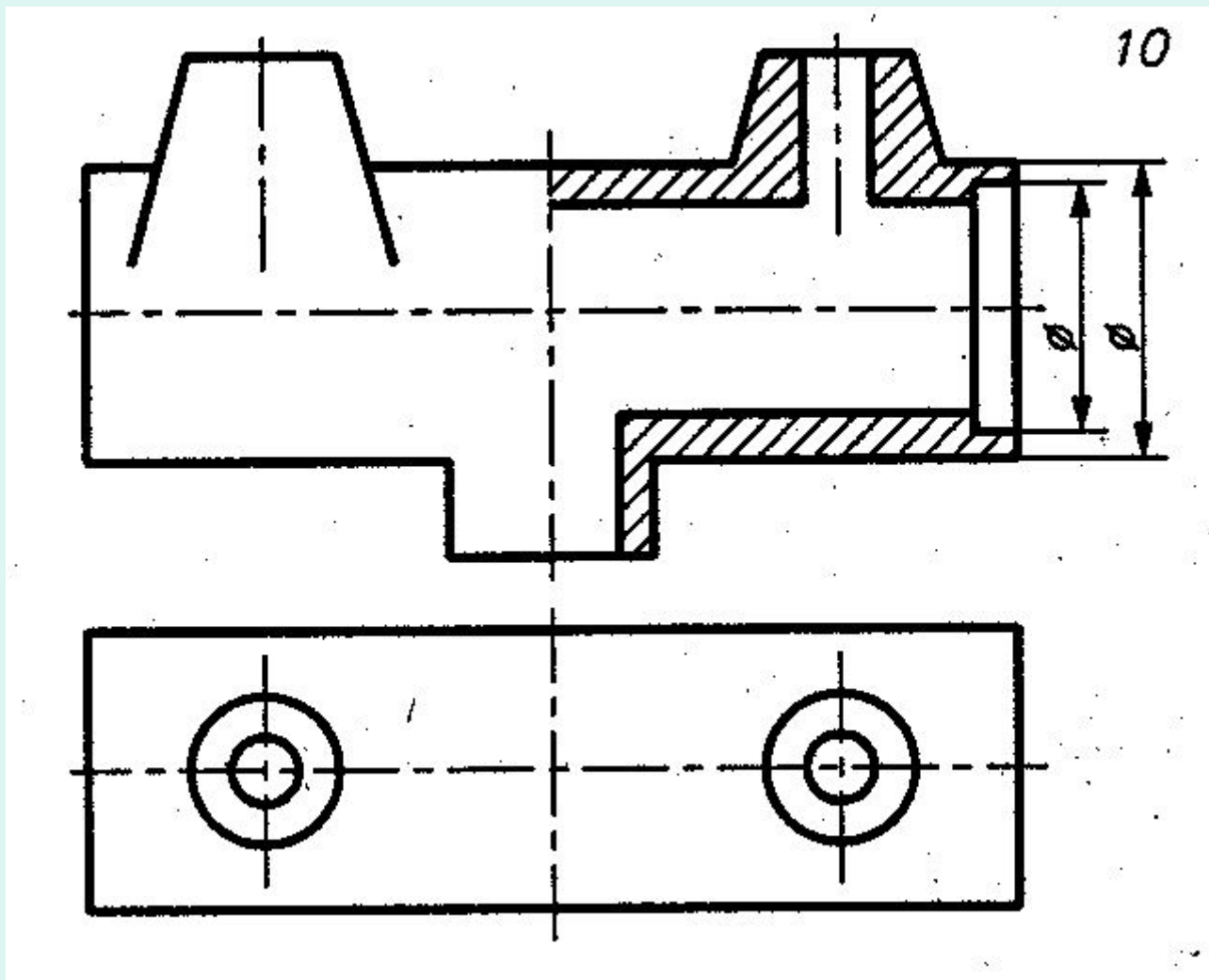
25 тапсырма



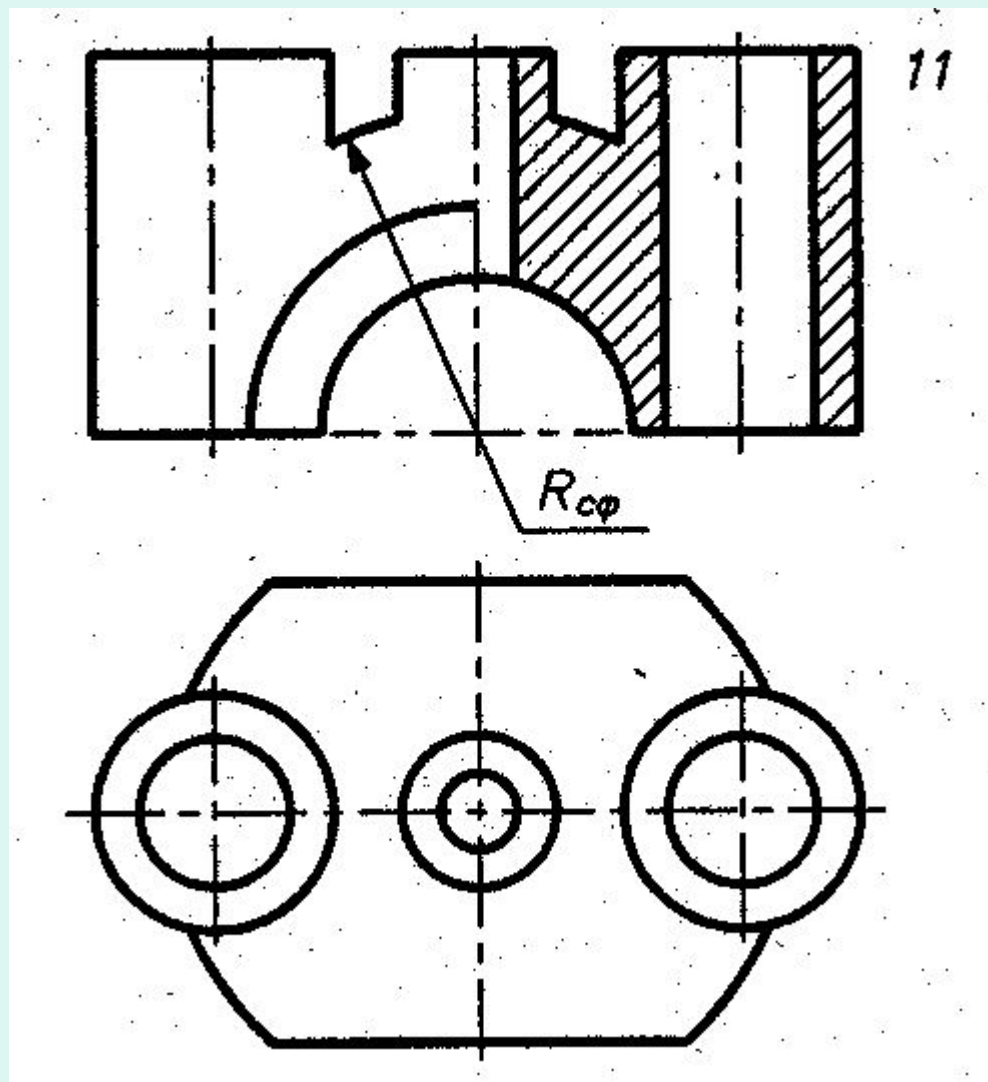
26 тапсырма



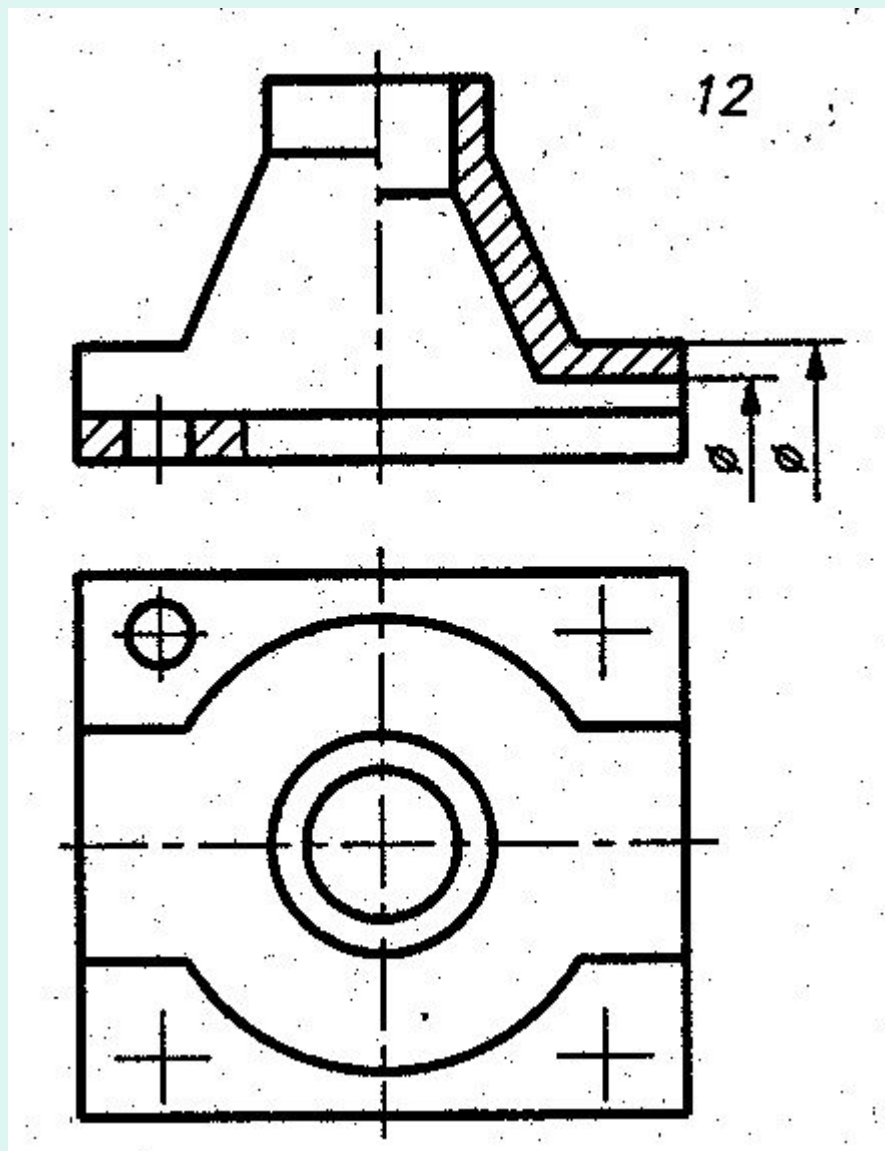
27 тапсырма



28 тапсырма

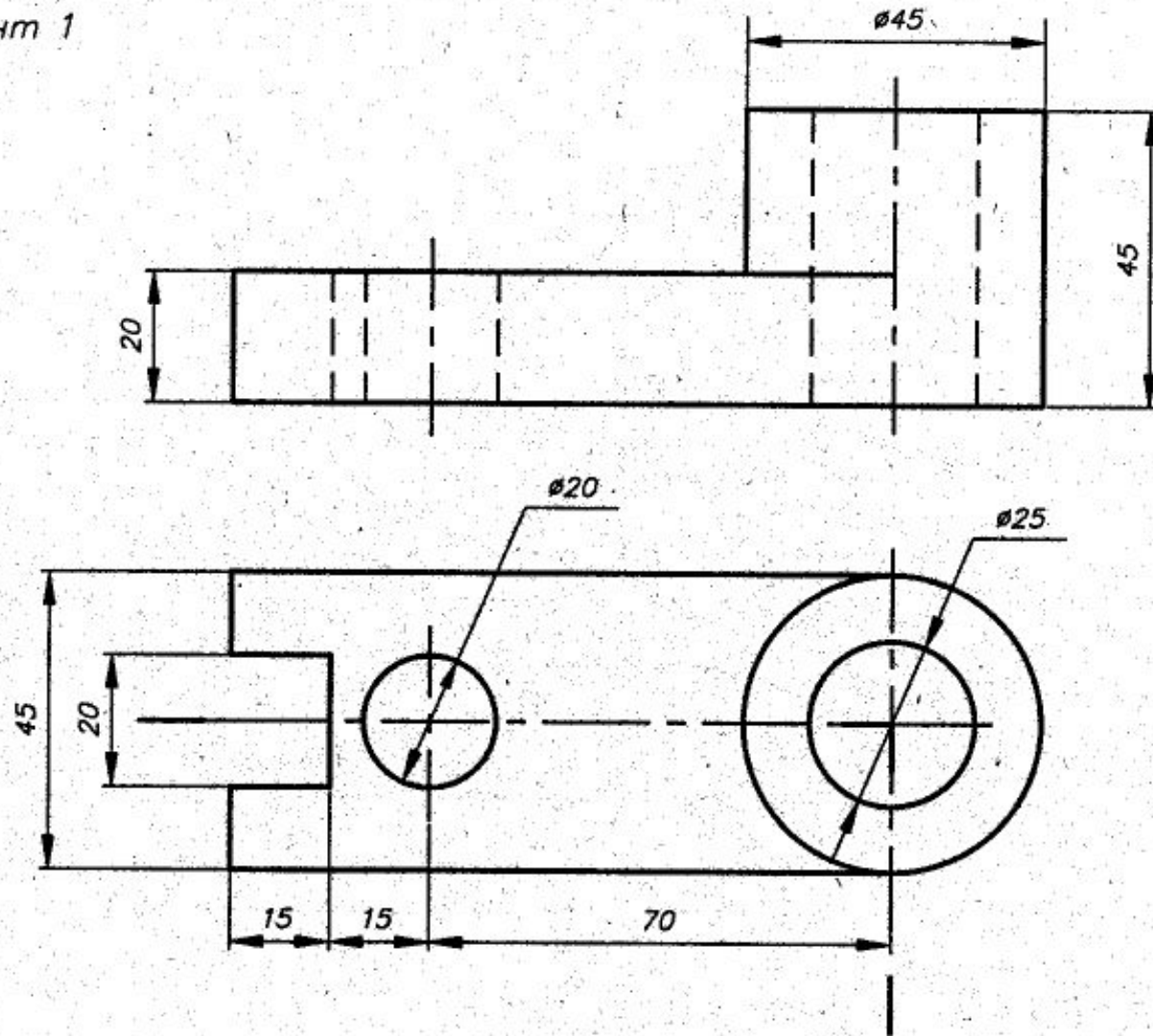


29 тапсырма



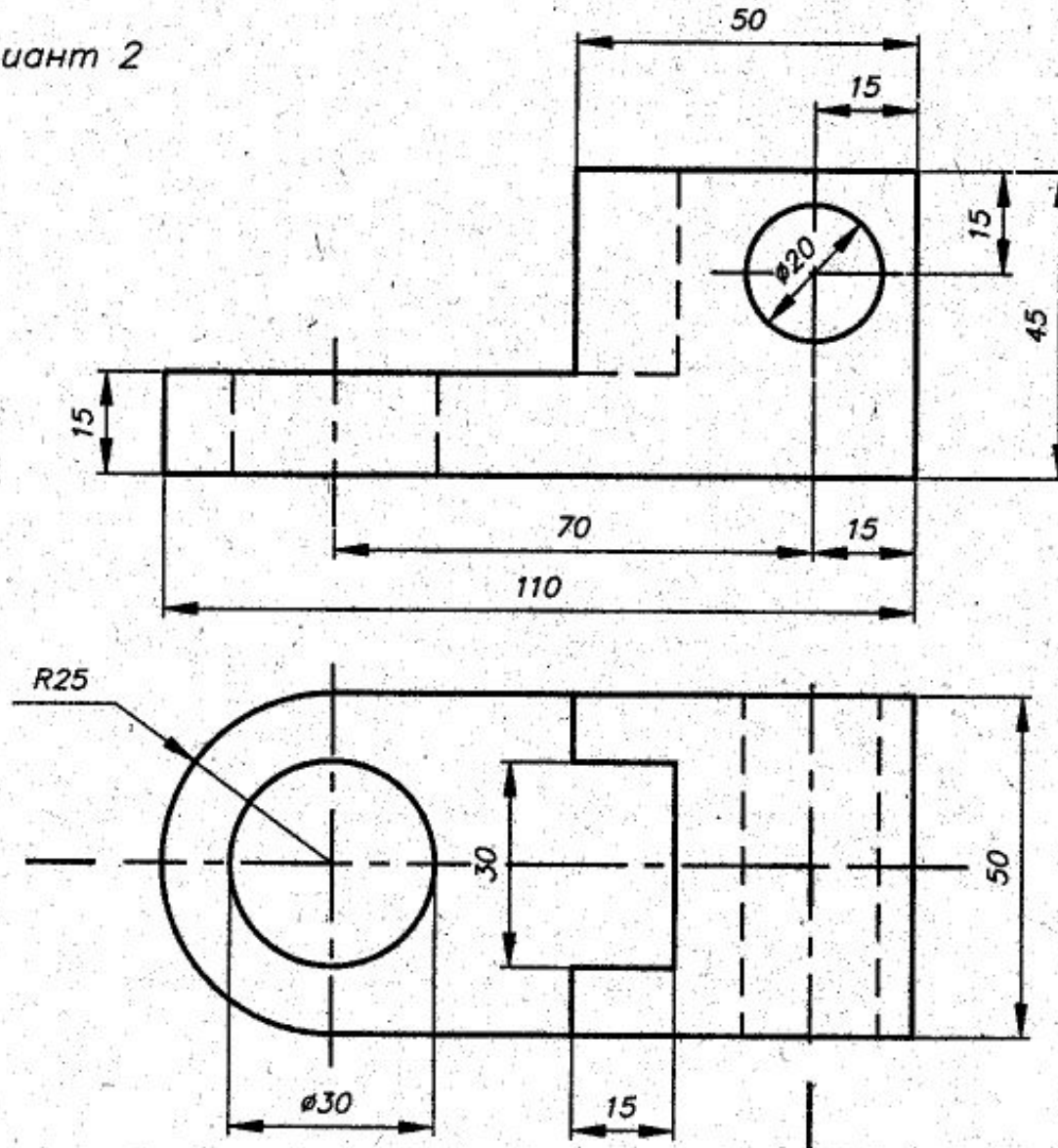
30 тапсырма

Вариант 1



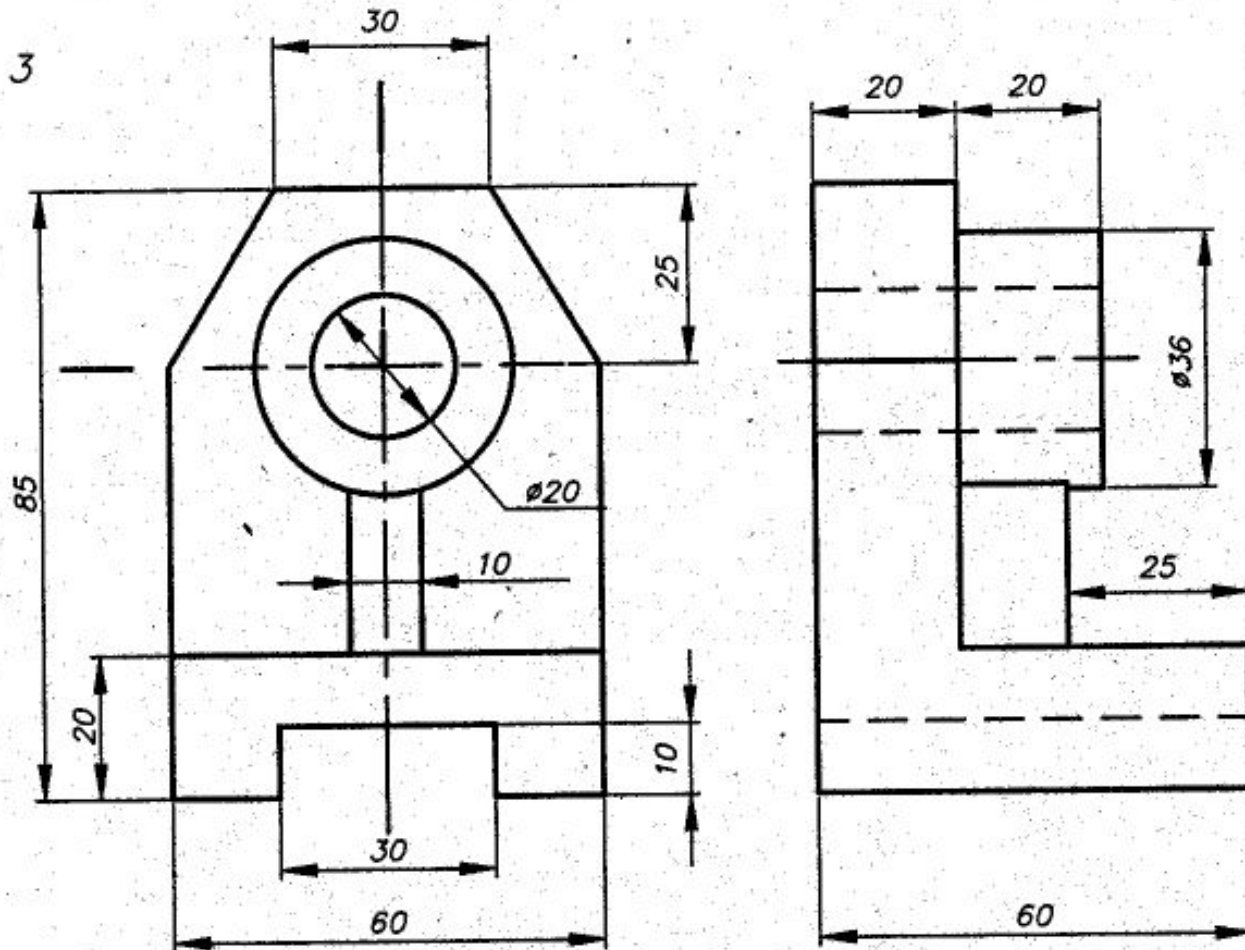
31 тапсырма

Вариант 2



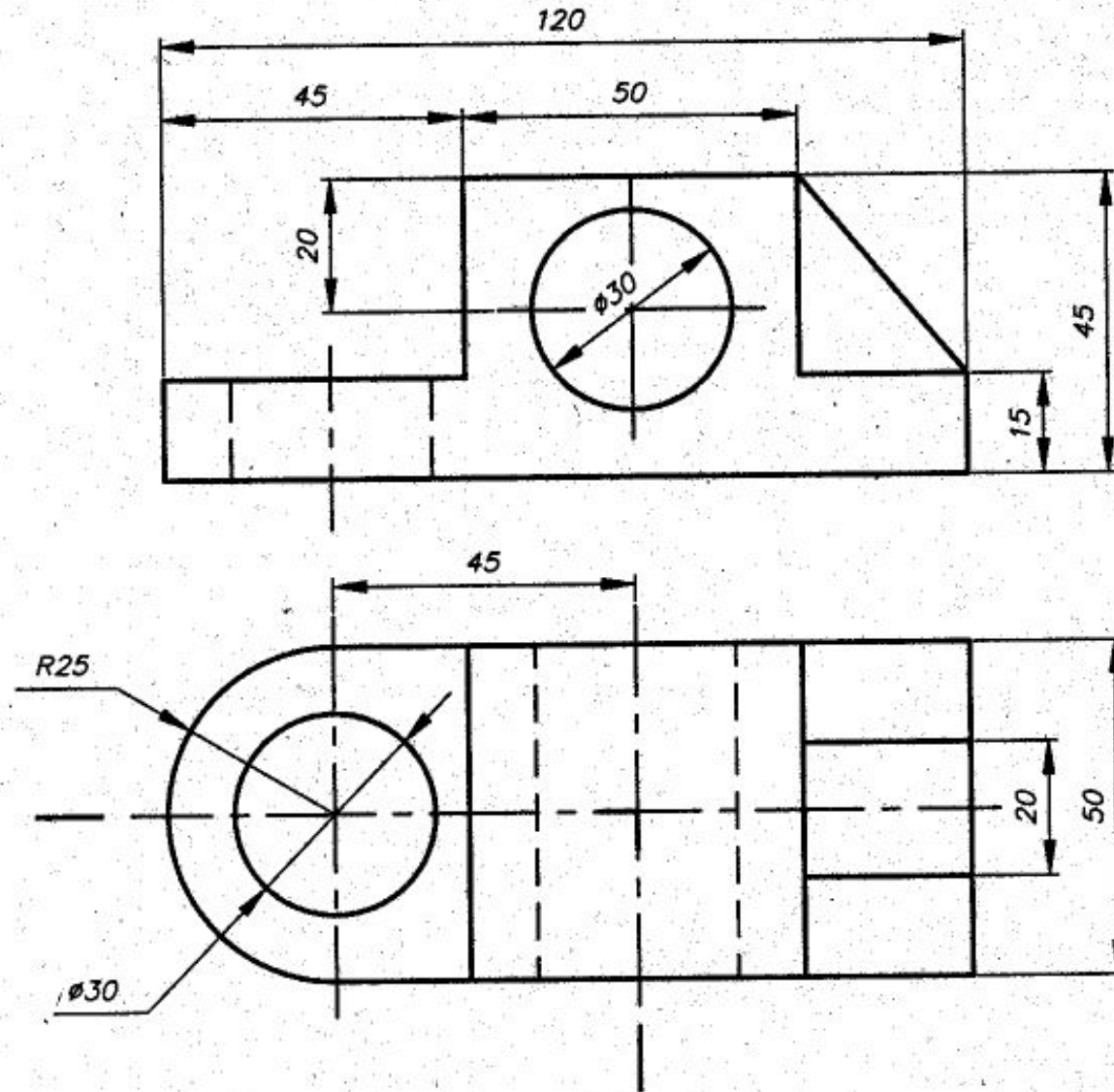
32 тапсырма

Вариант 3



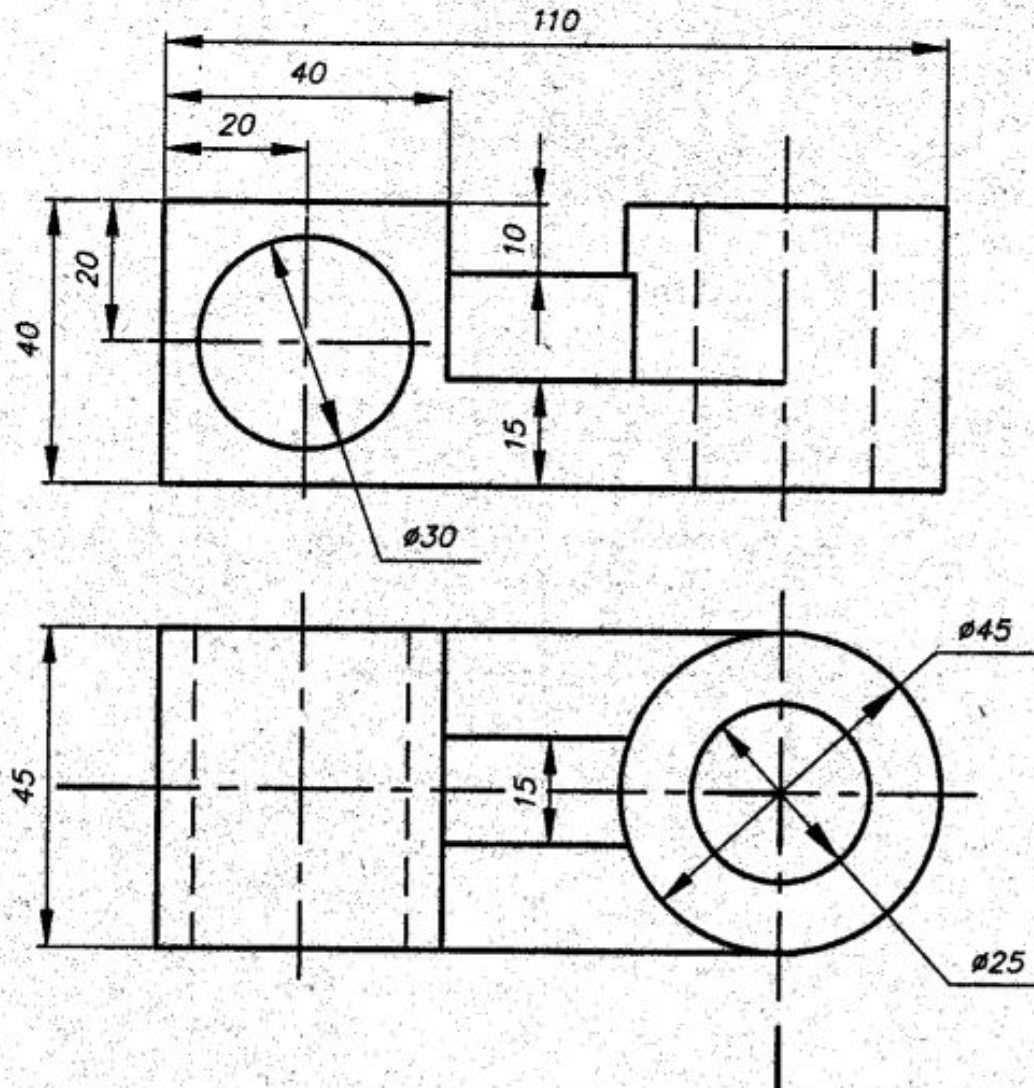
33 тапсырма

Вариант 4



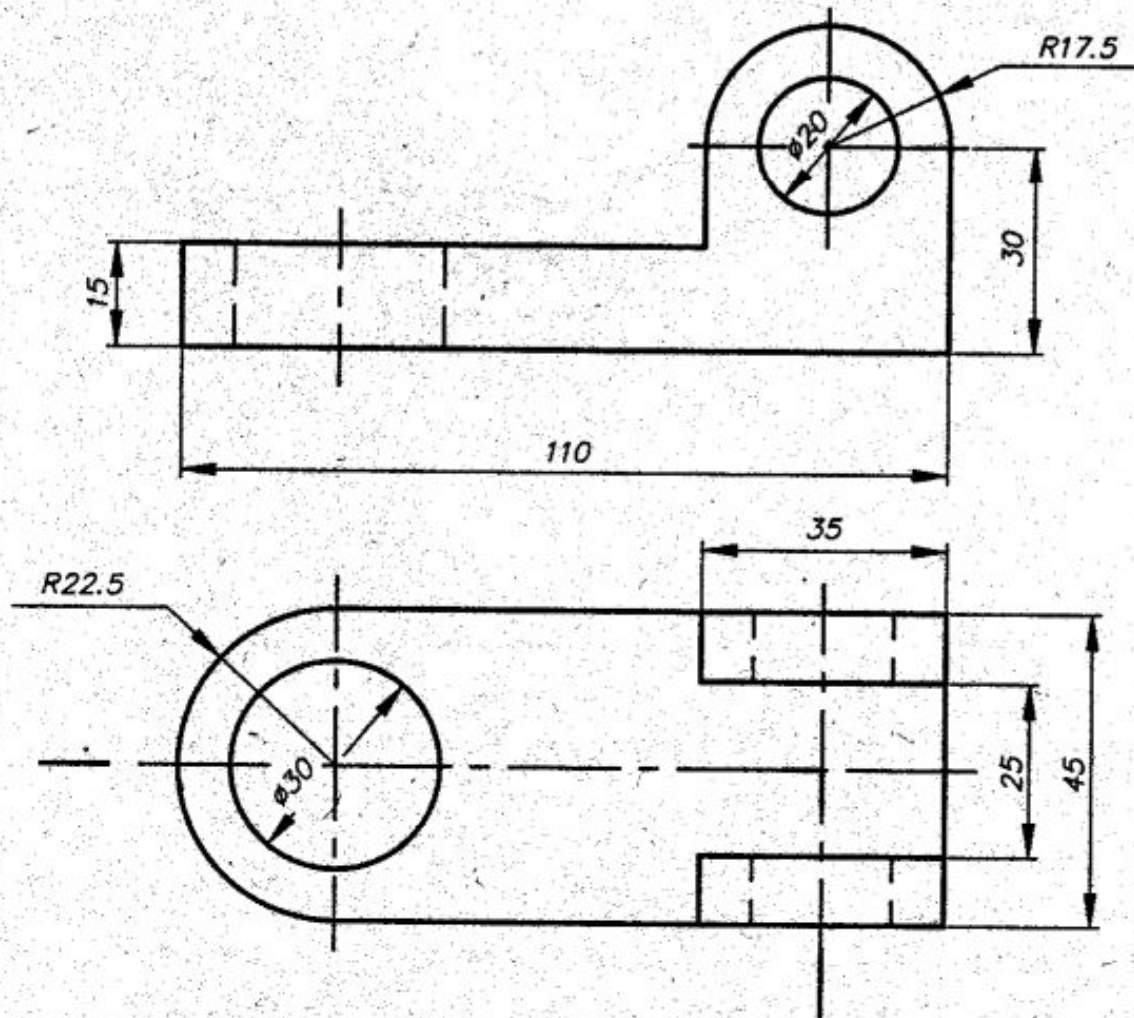
34 тапсырма

Вариант 5



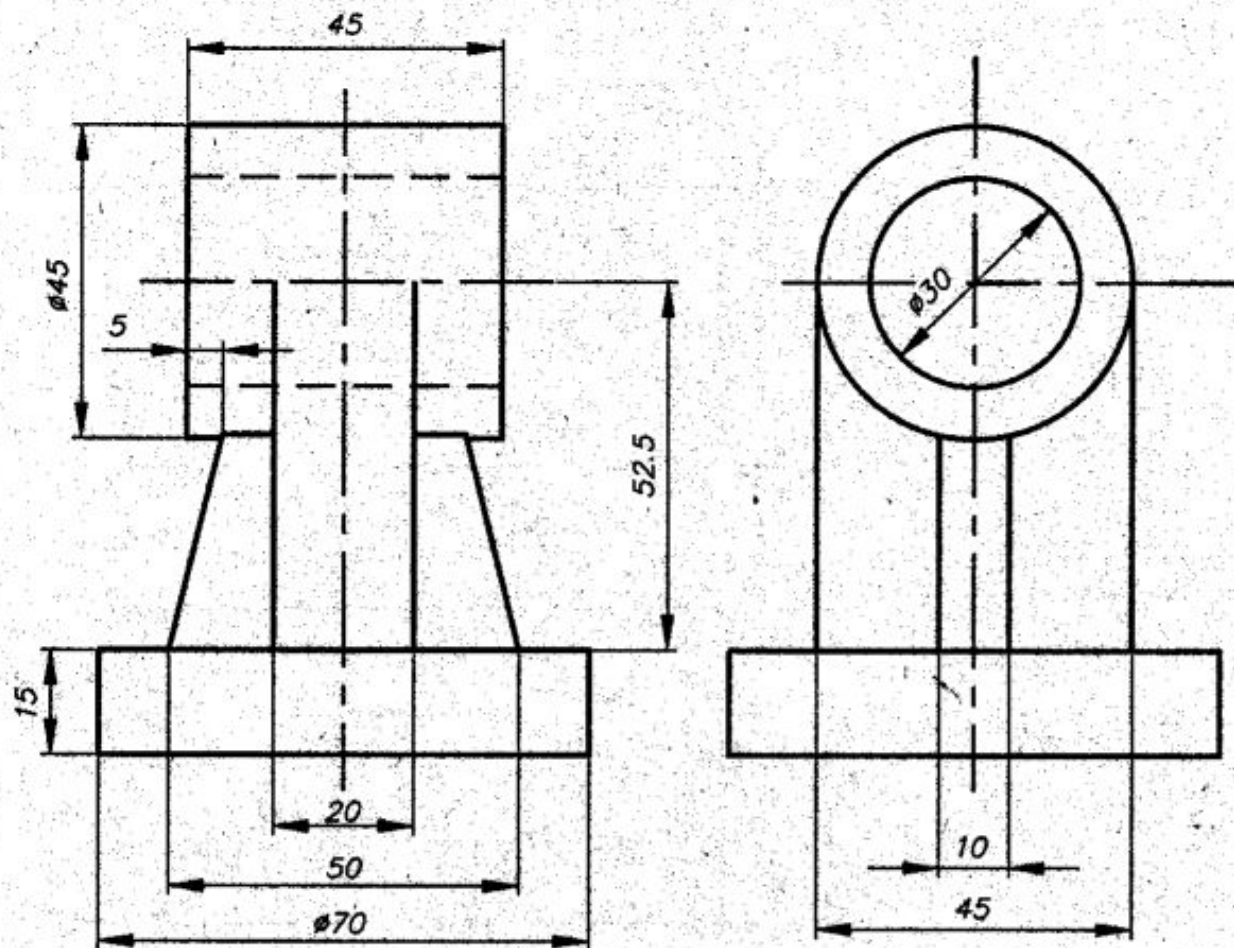
35 тапсырма

Вариант 6



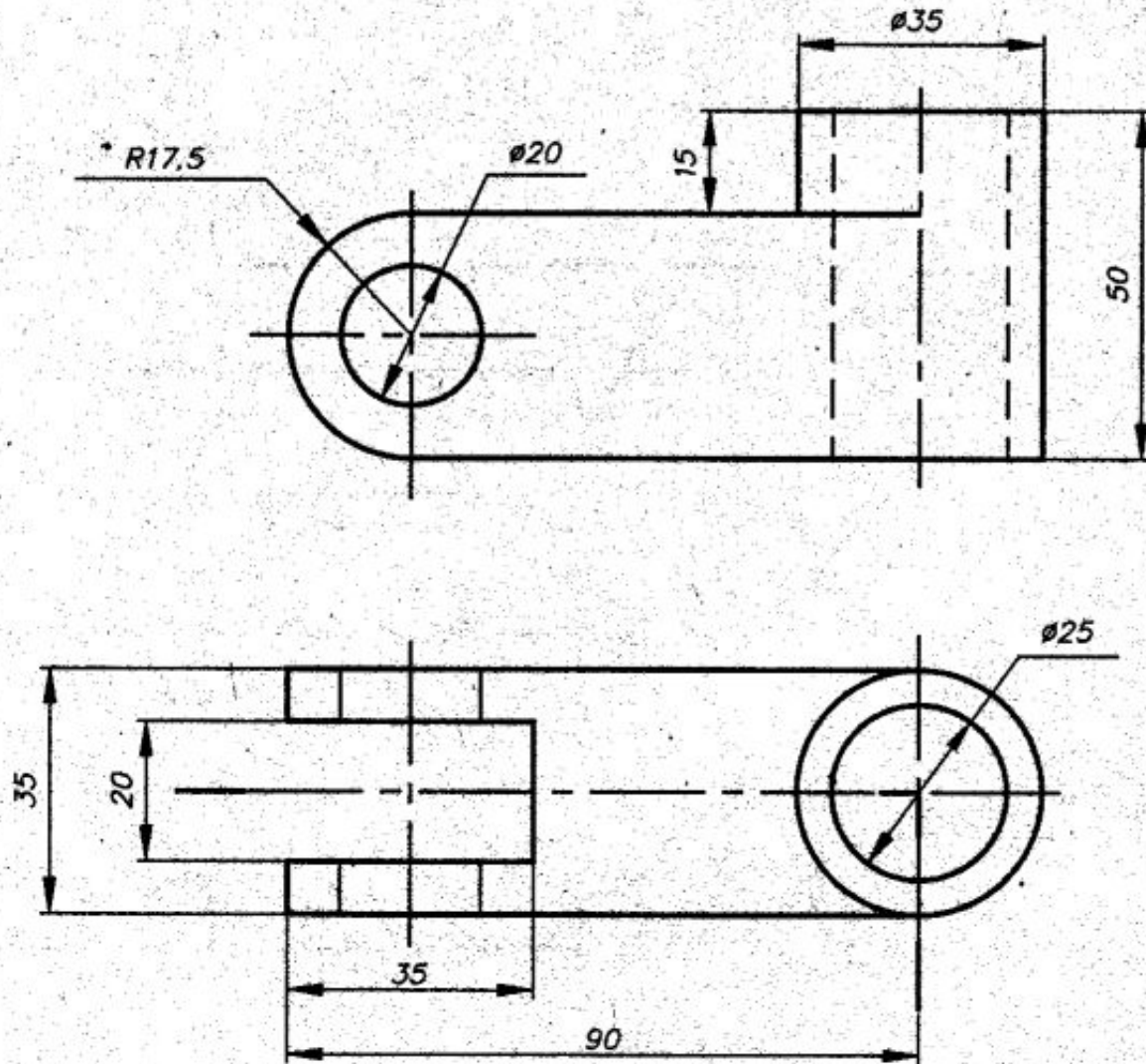
36 тапсырма

Вариант 7

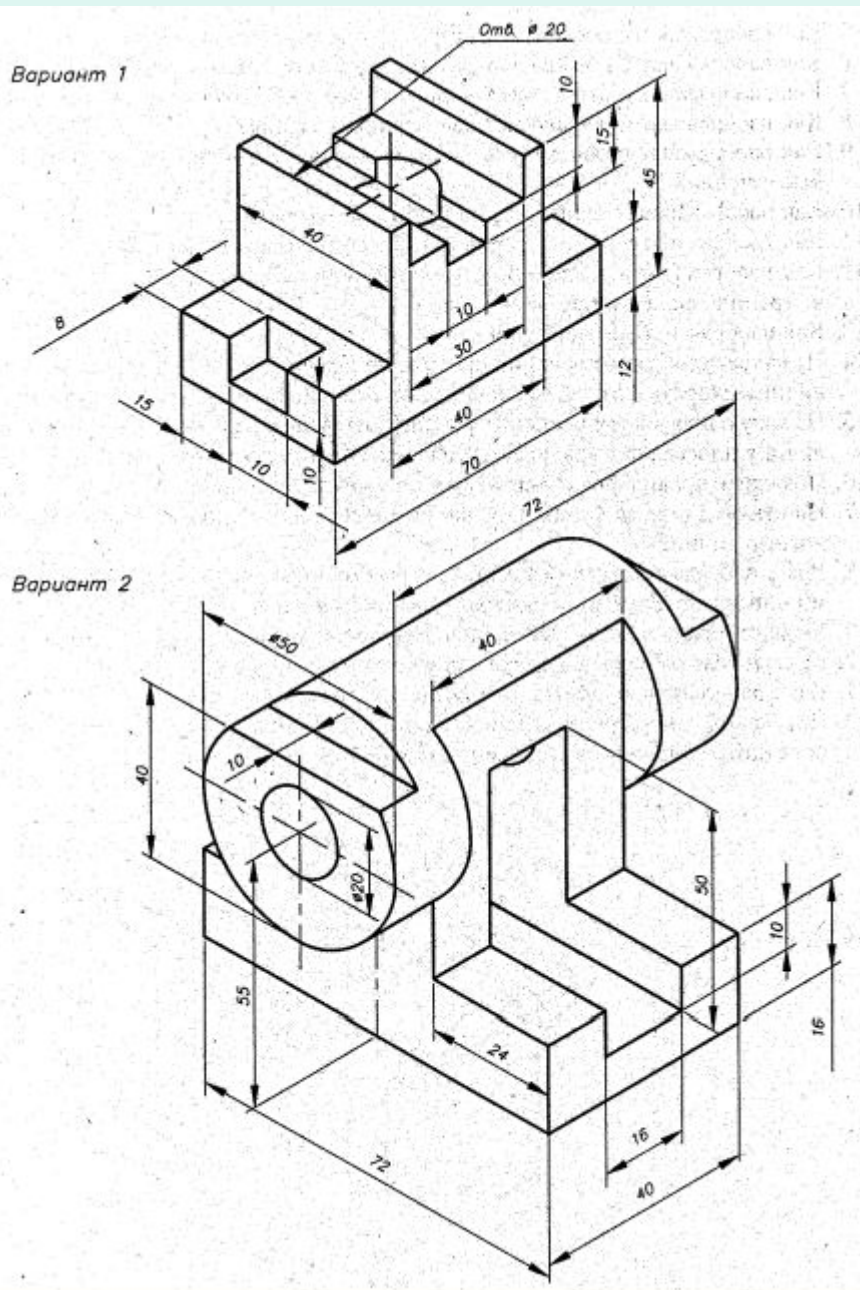


37 тапсырма

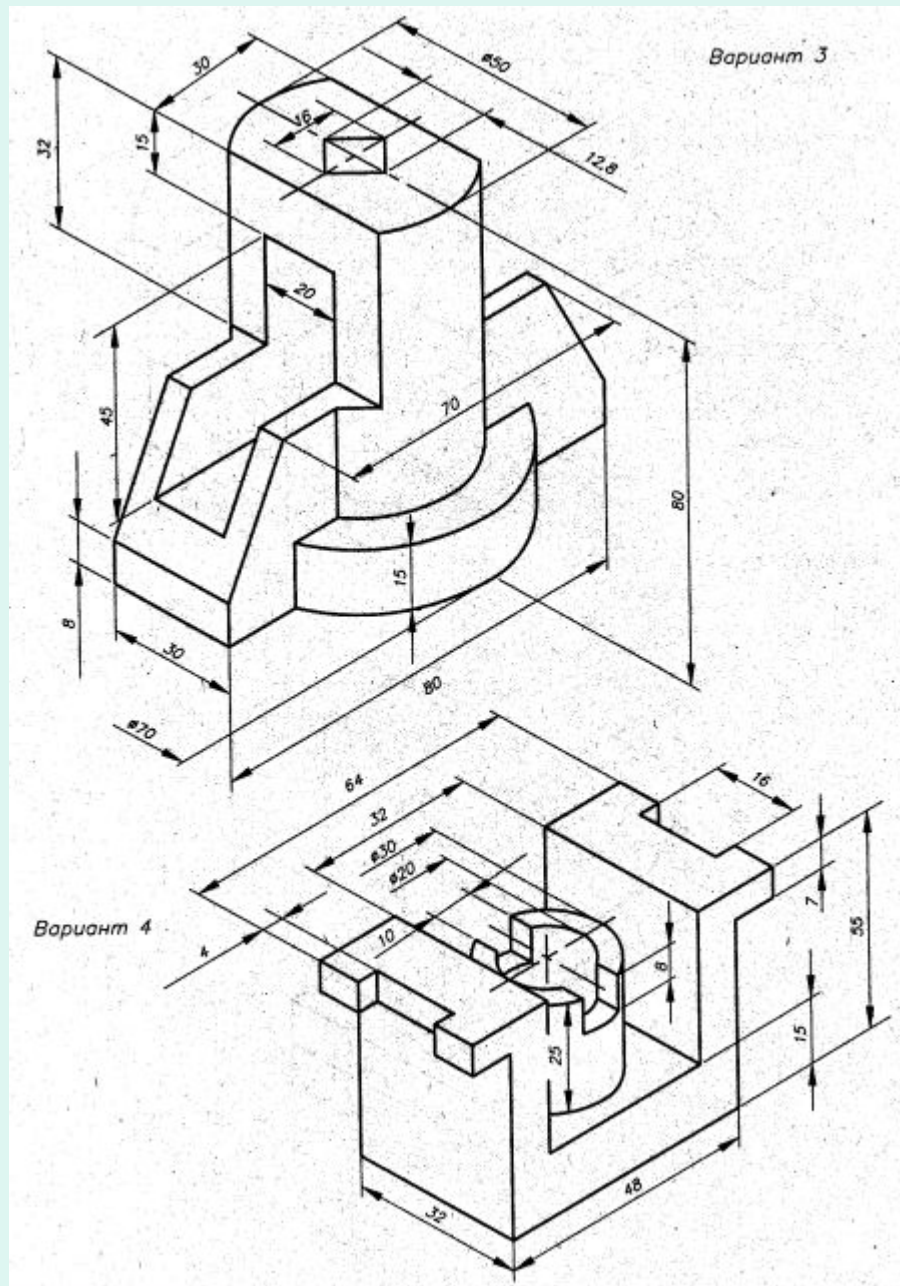
Вариант 8



38 тапсырма

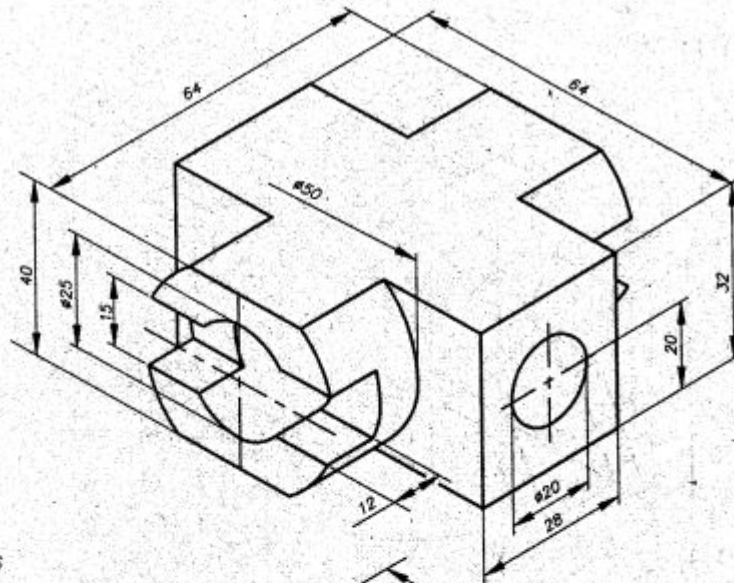


39 тапсырма

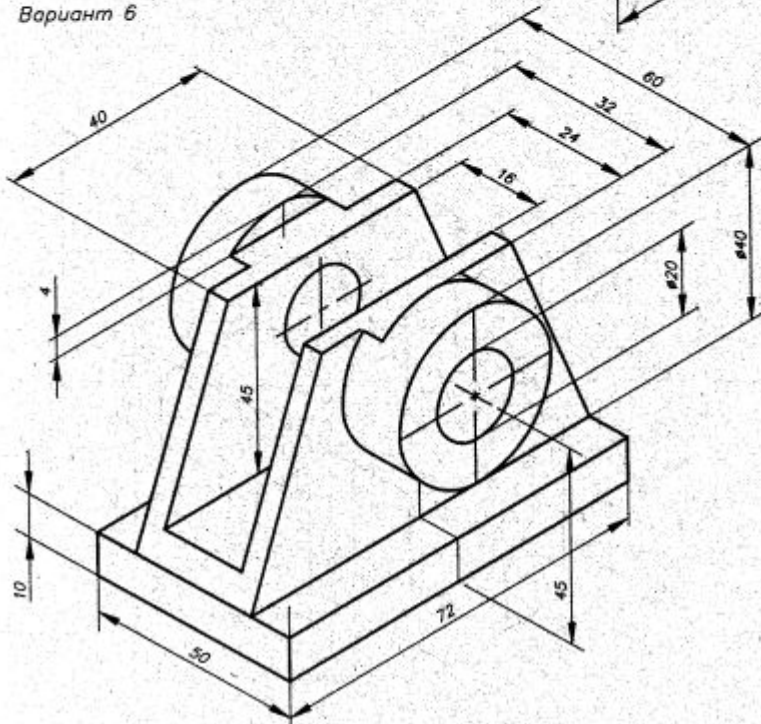


40 тапсырма

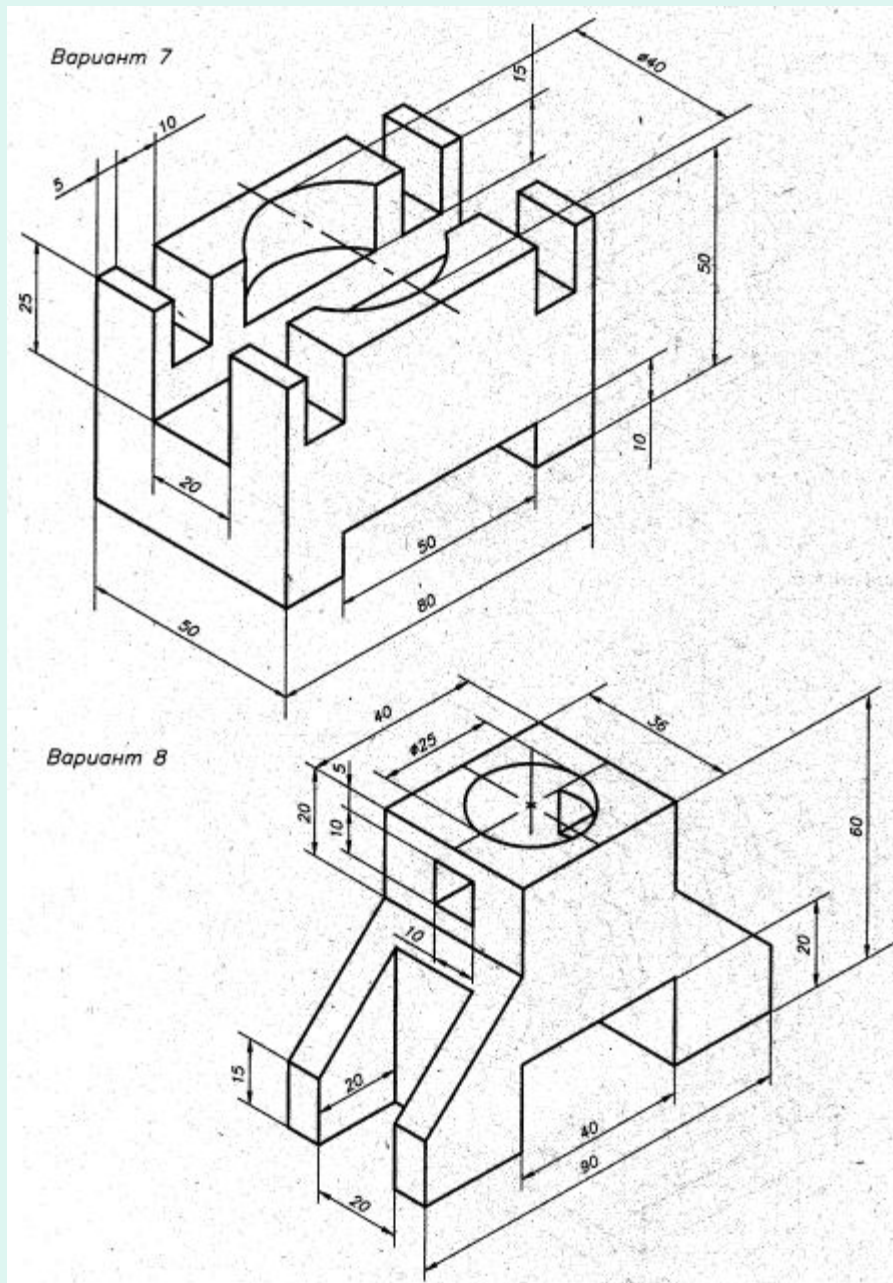
Вариант 5



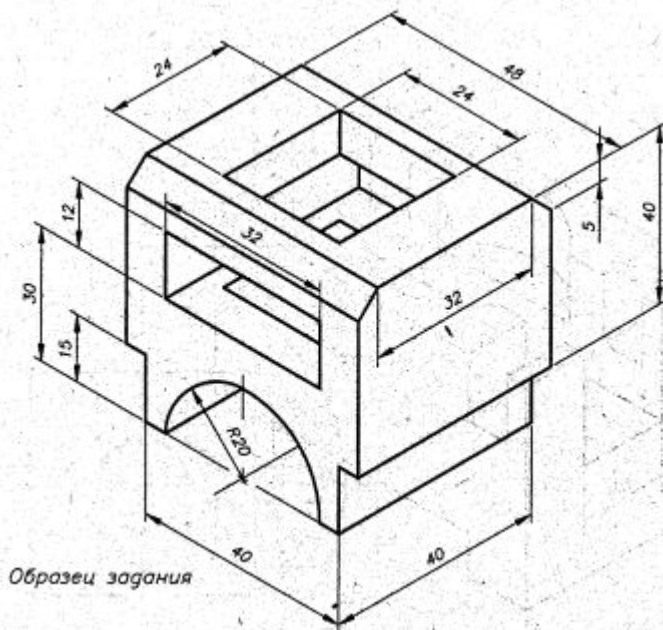
Вариант 6



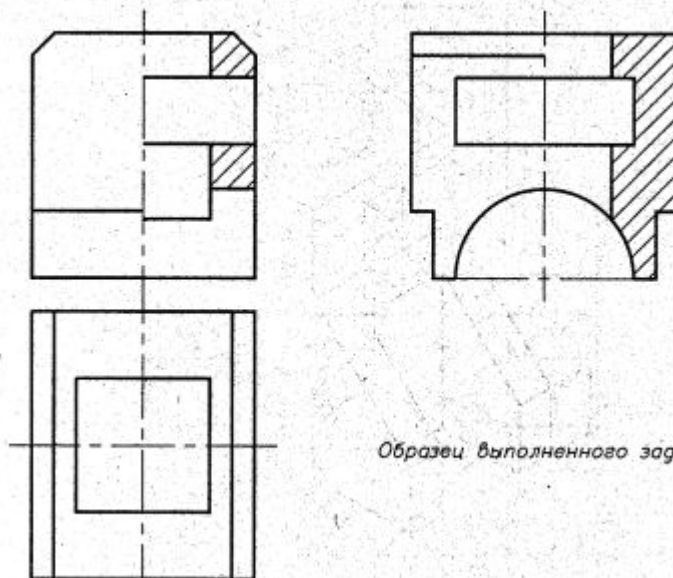
41 тапсырма



42 тапсырма



Образец задания



Образец выполненного задания

43 тапсырма

